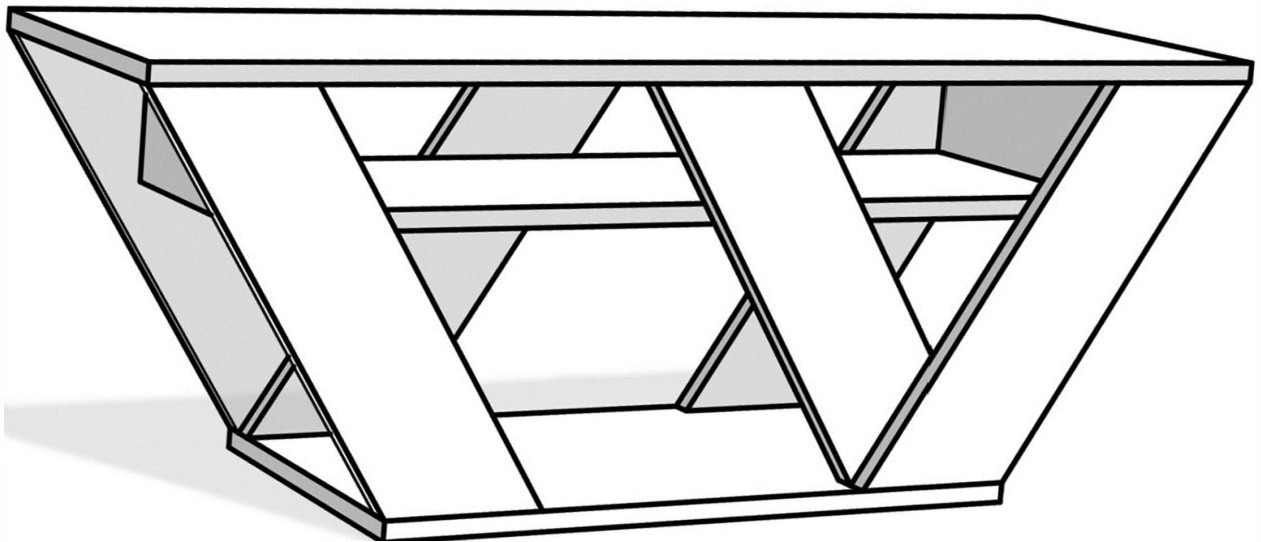
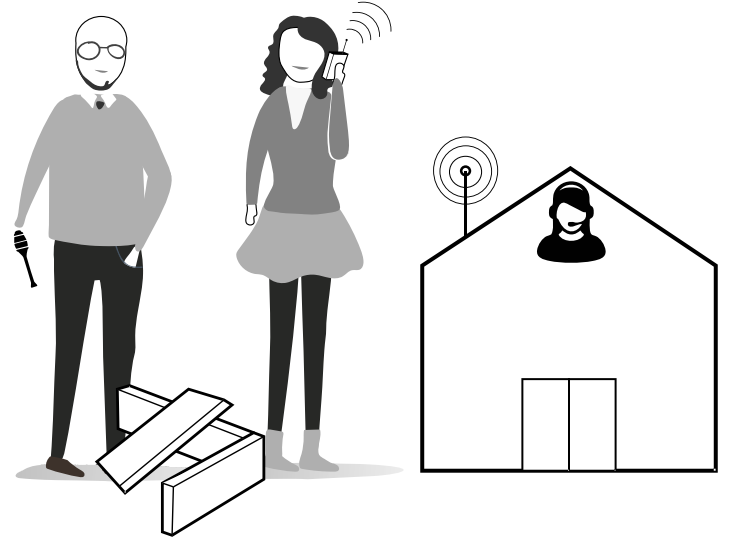
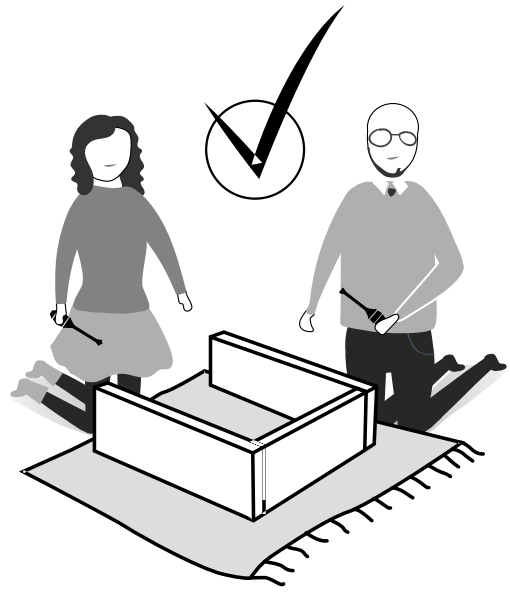
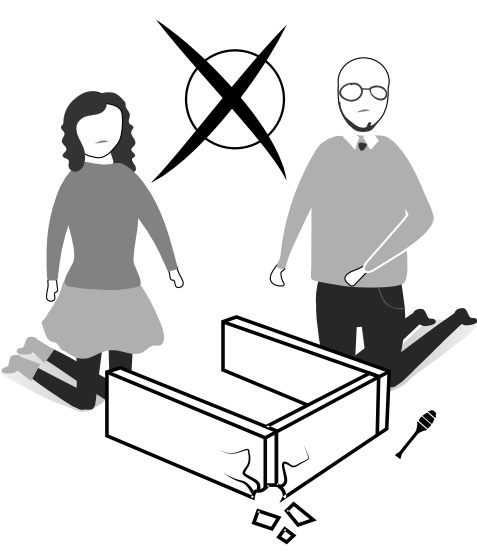
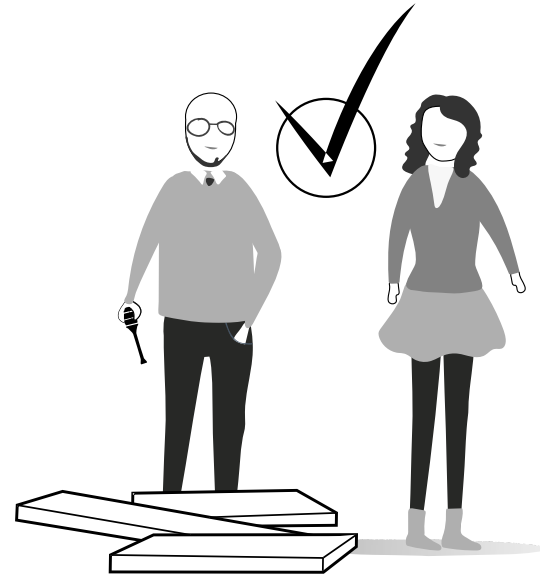
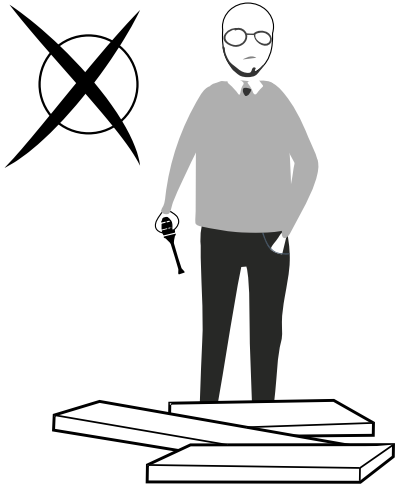
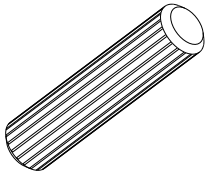


VENUS

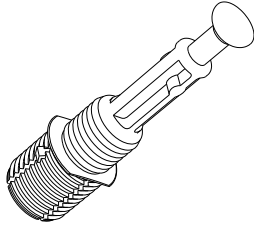




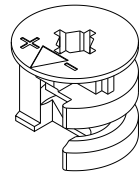
A04



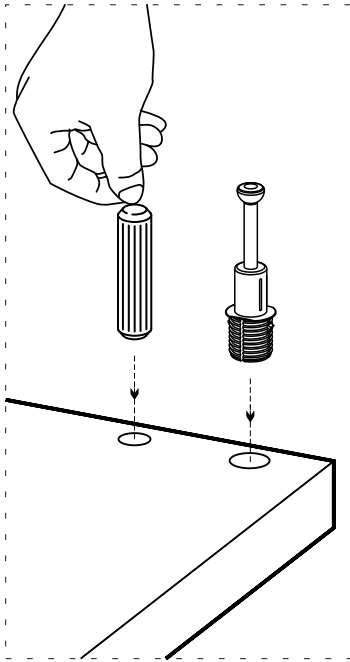
A23



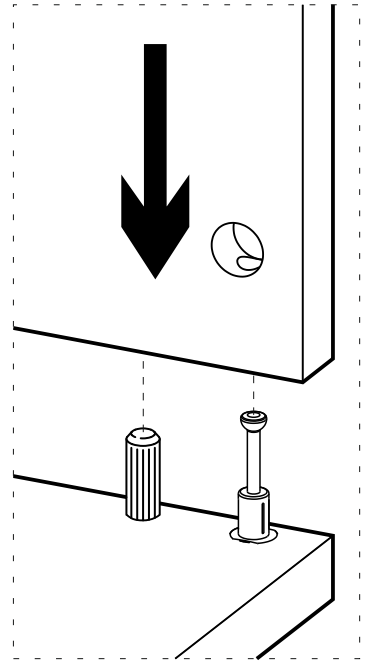
A22



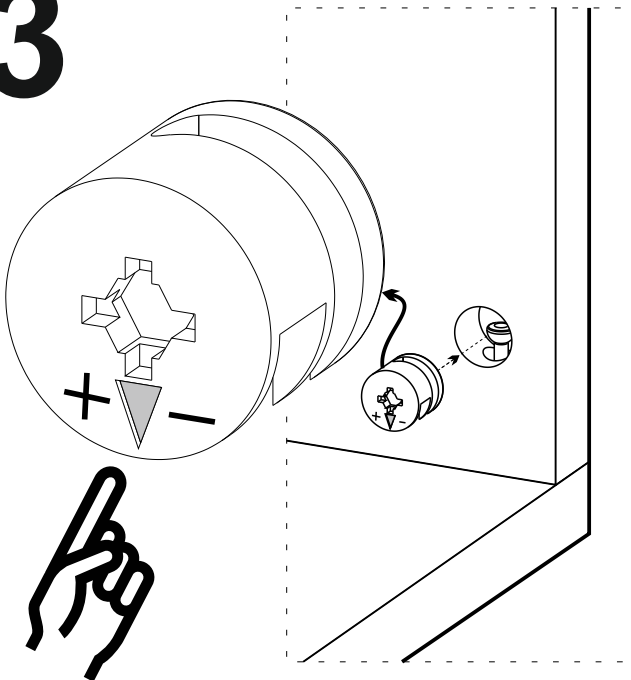
1



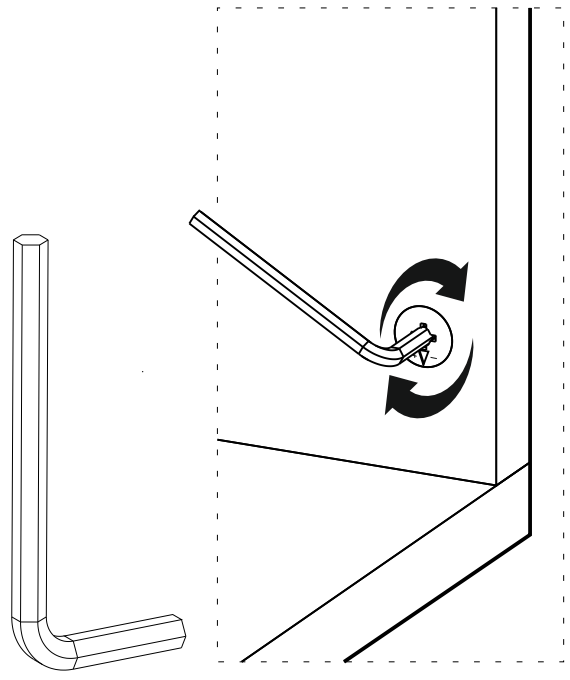
2



3



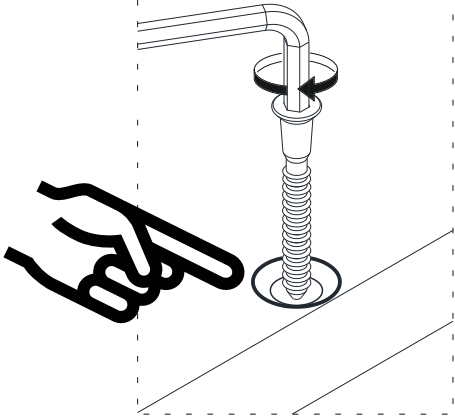
4



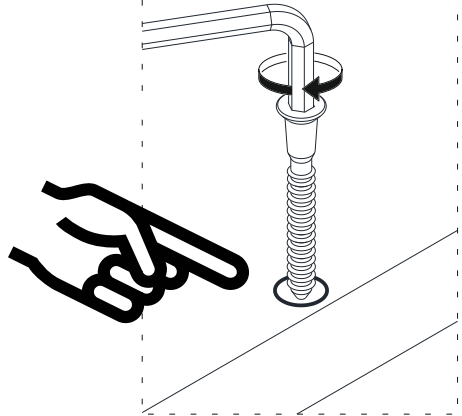
A13



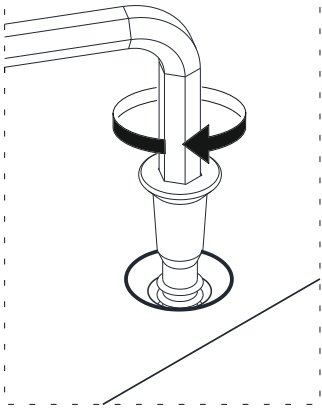
1



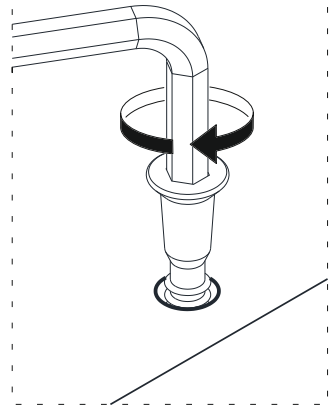
1



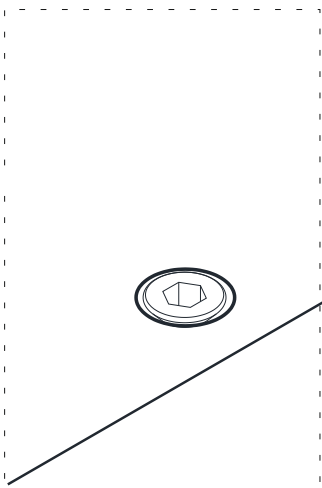
2



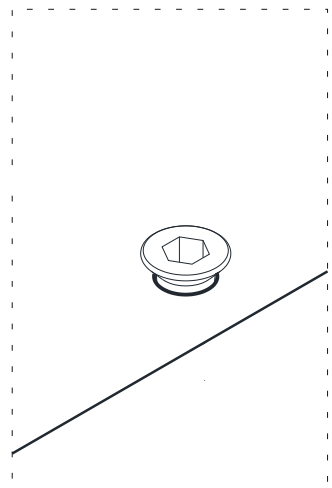
2

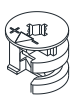
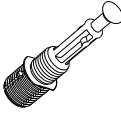
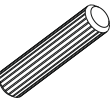
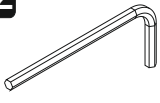


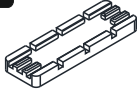


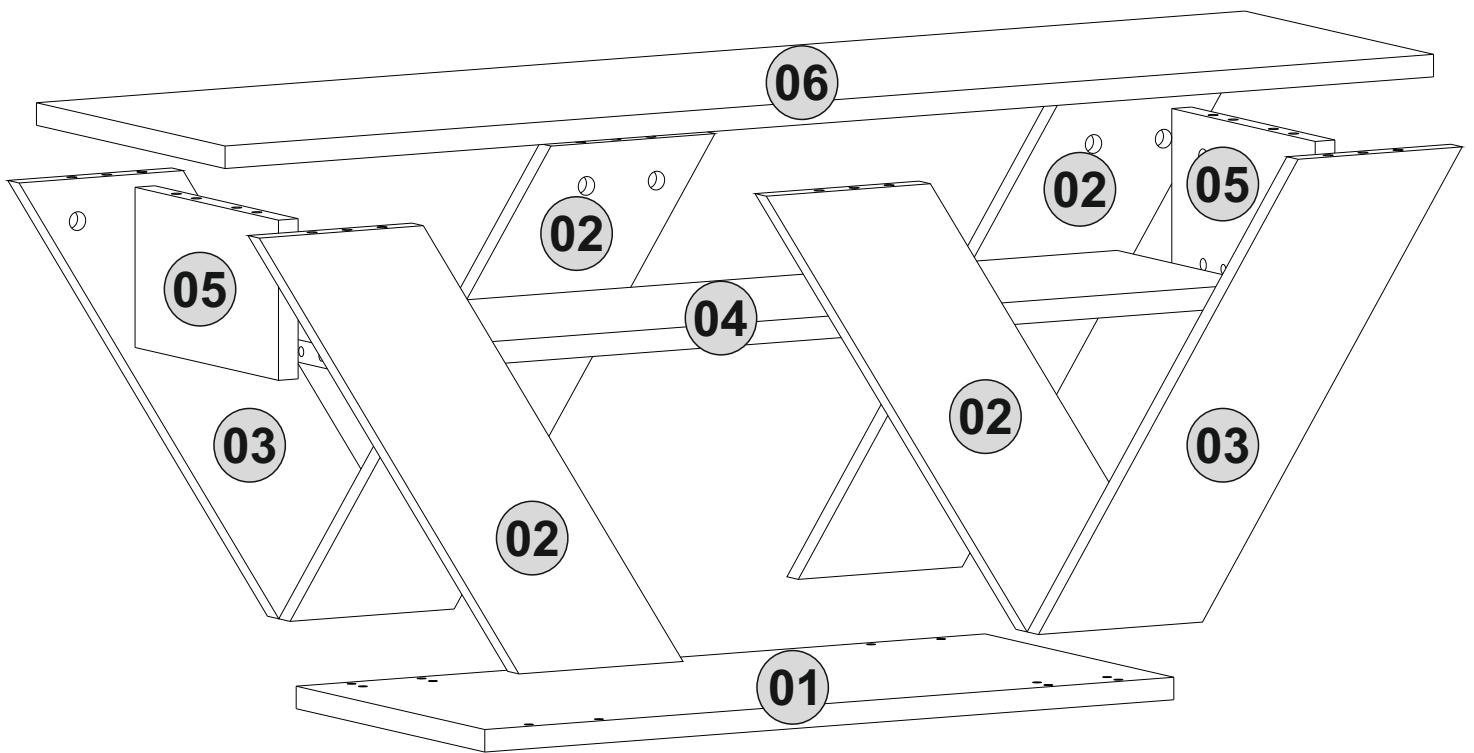
3



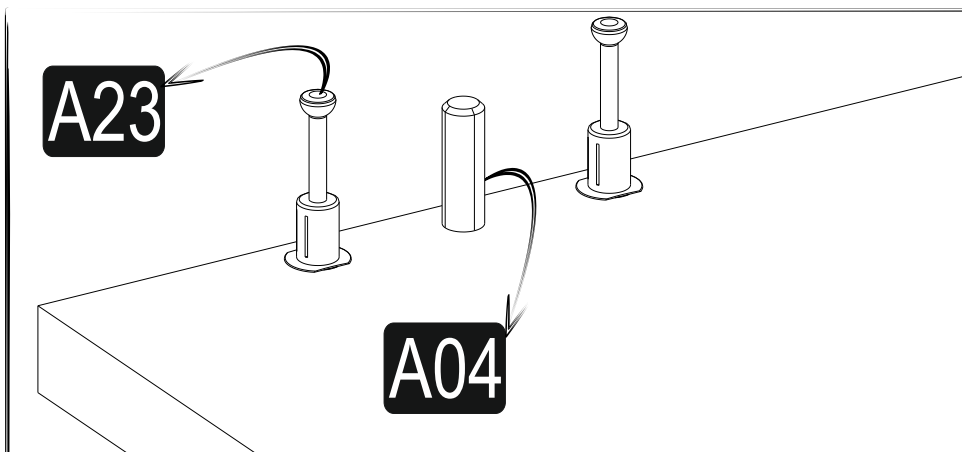
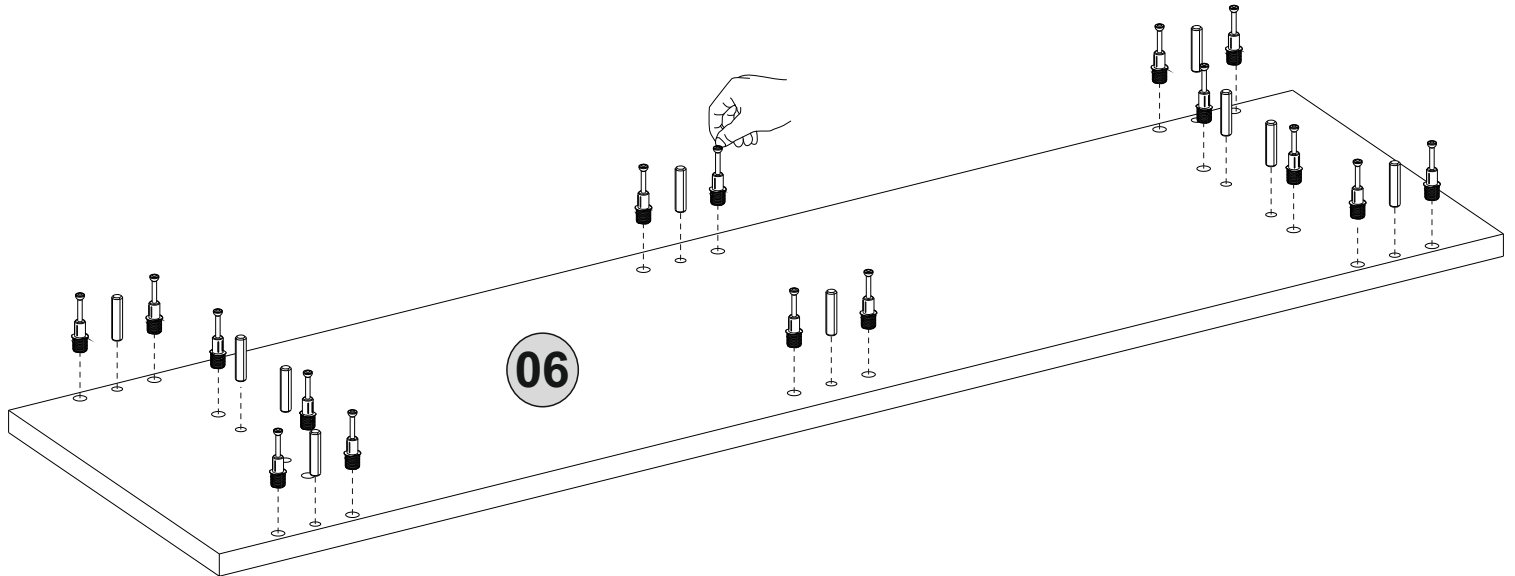
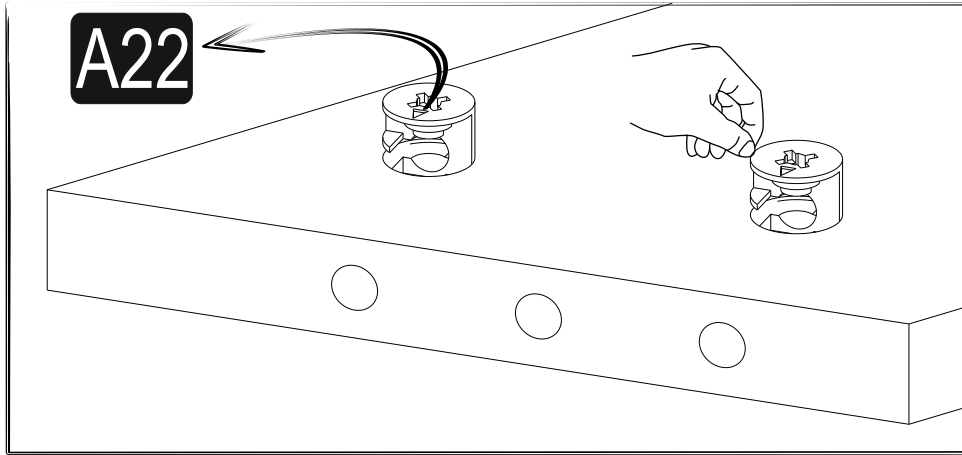
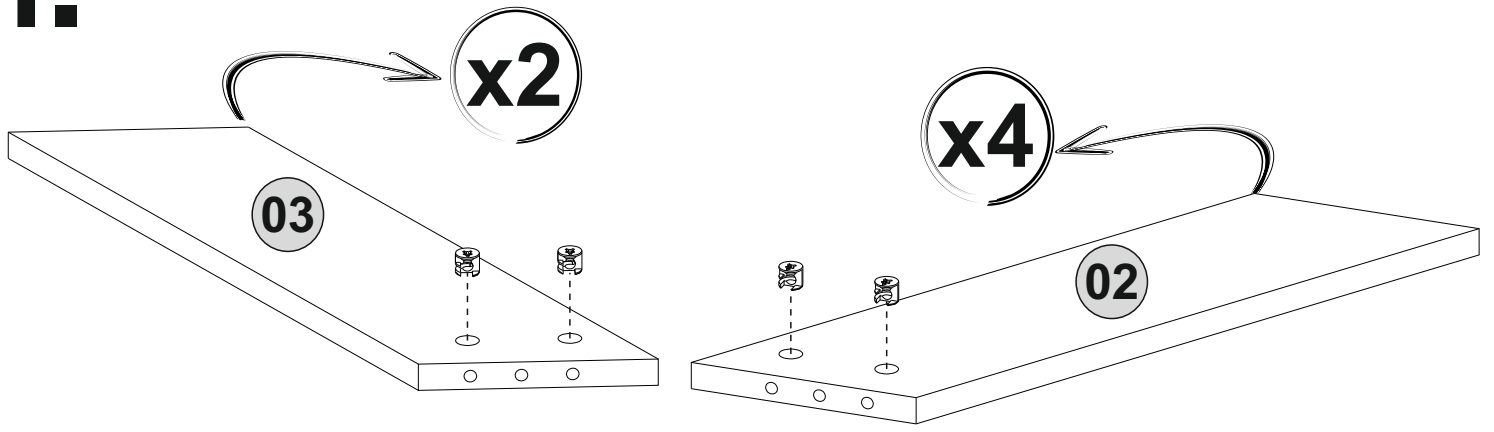
3



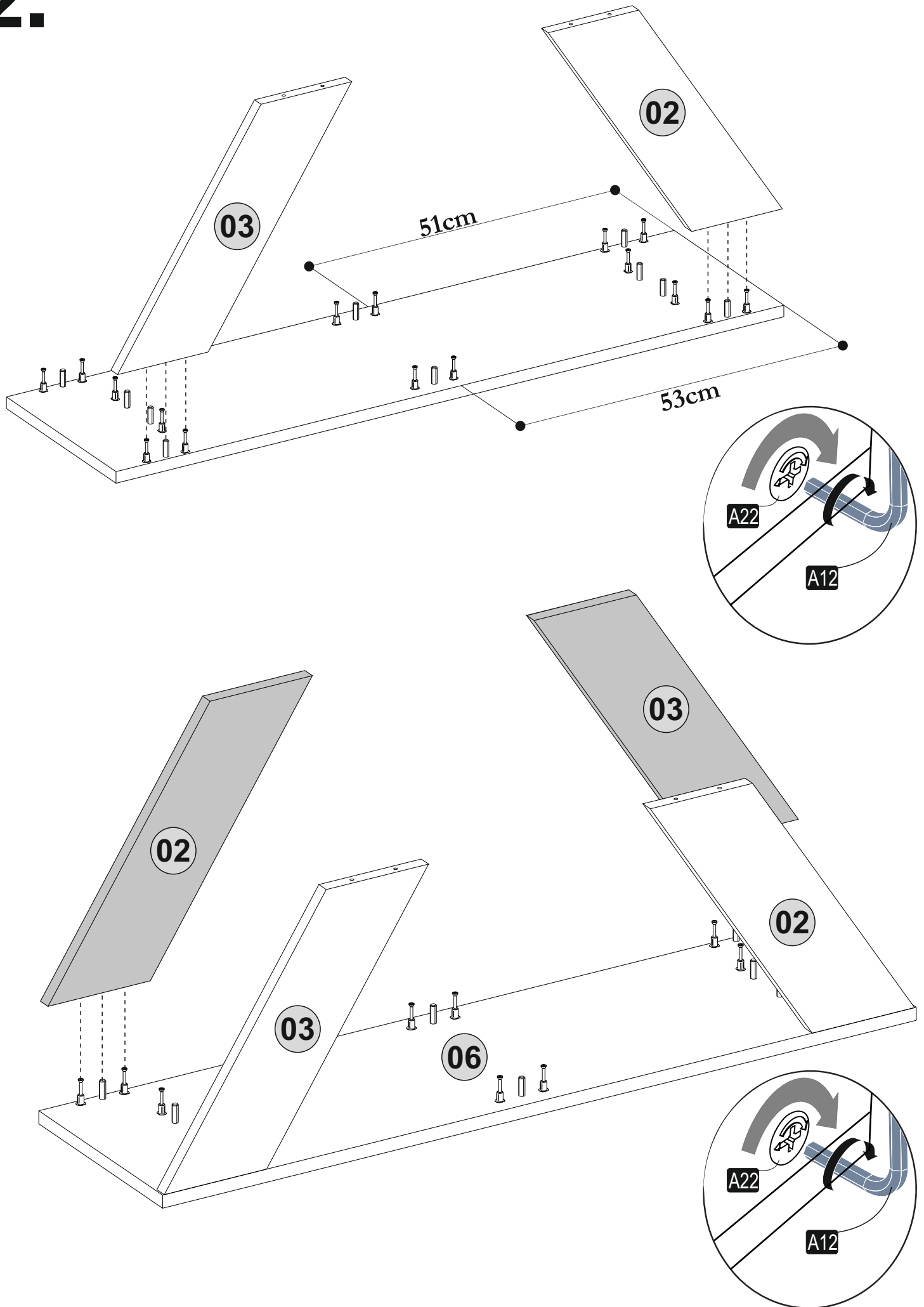
A22  20x	A23  20x	A04  14x	A12  1x	A13  12x
A06  C1 20x	A08  4x			



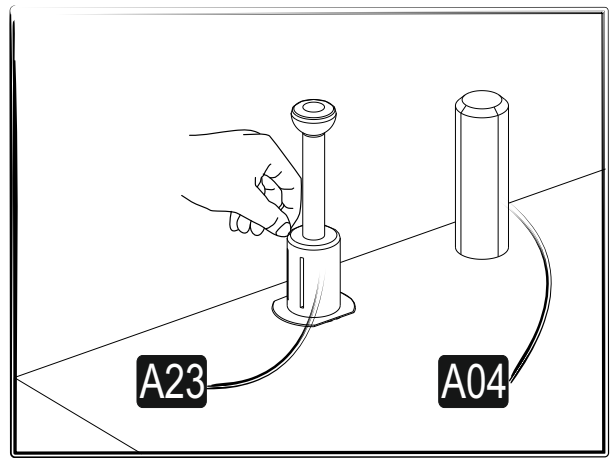
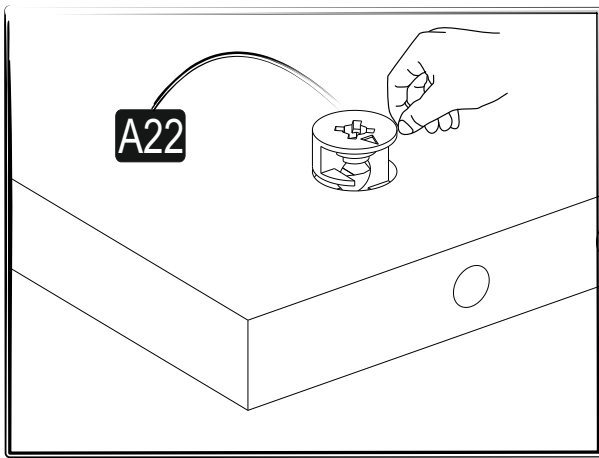
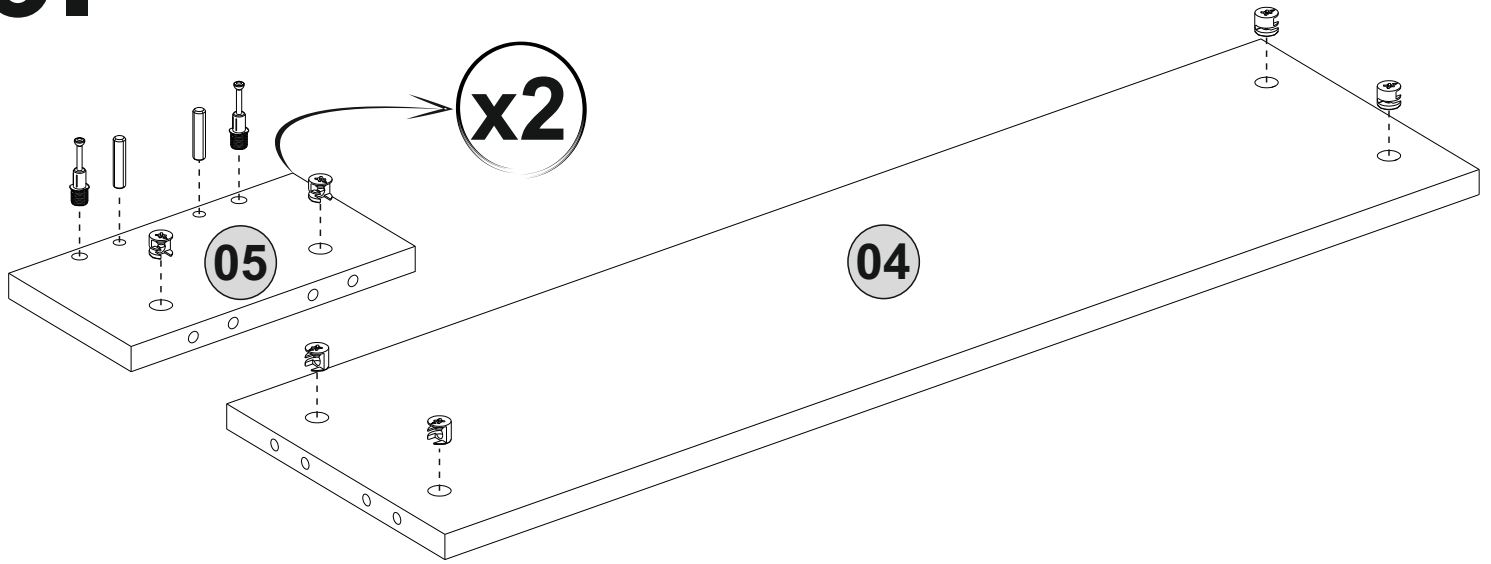
1.



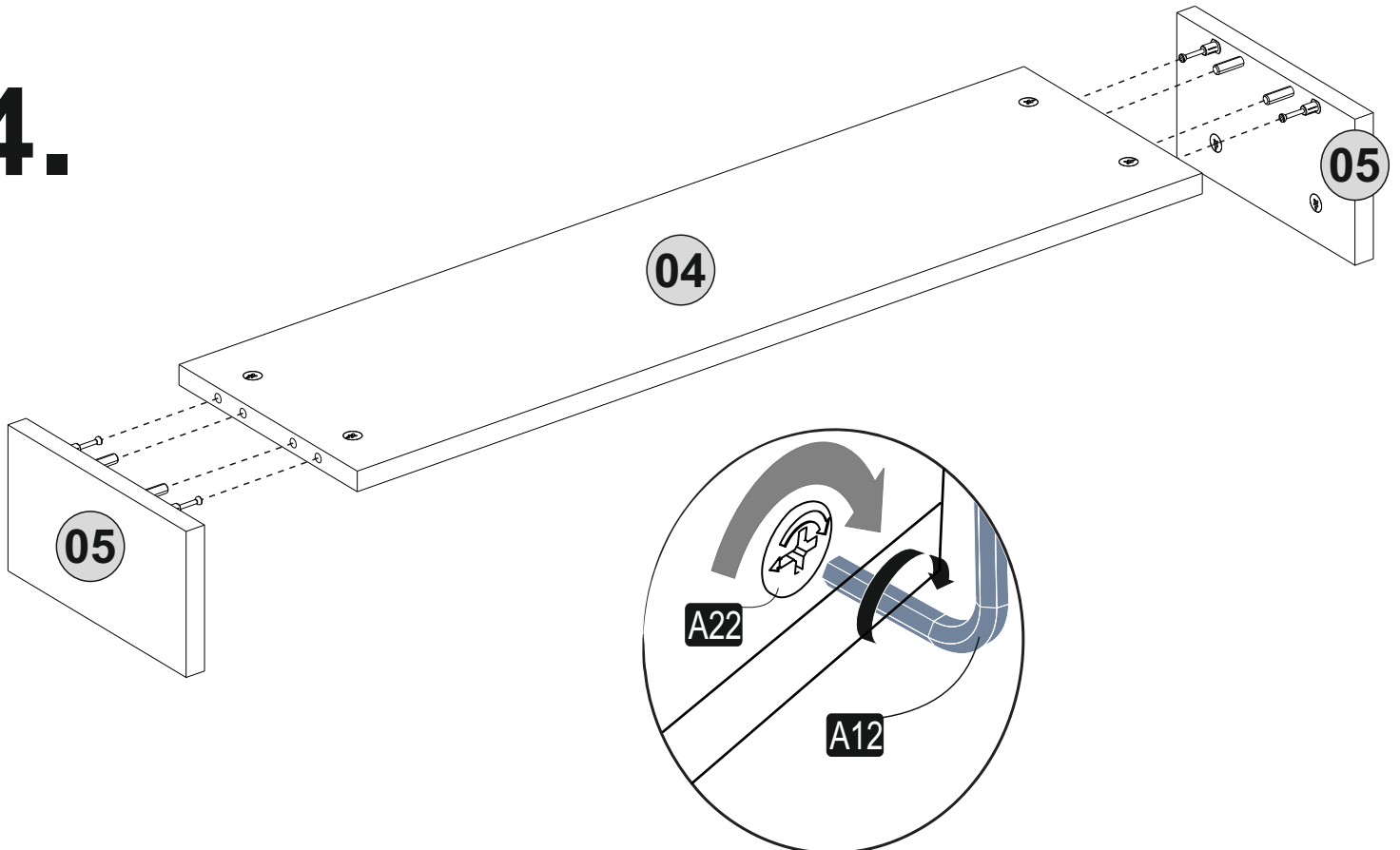
2.



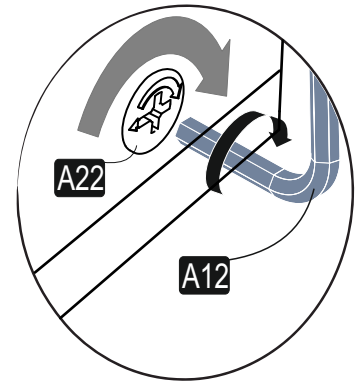
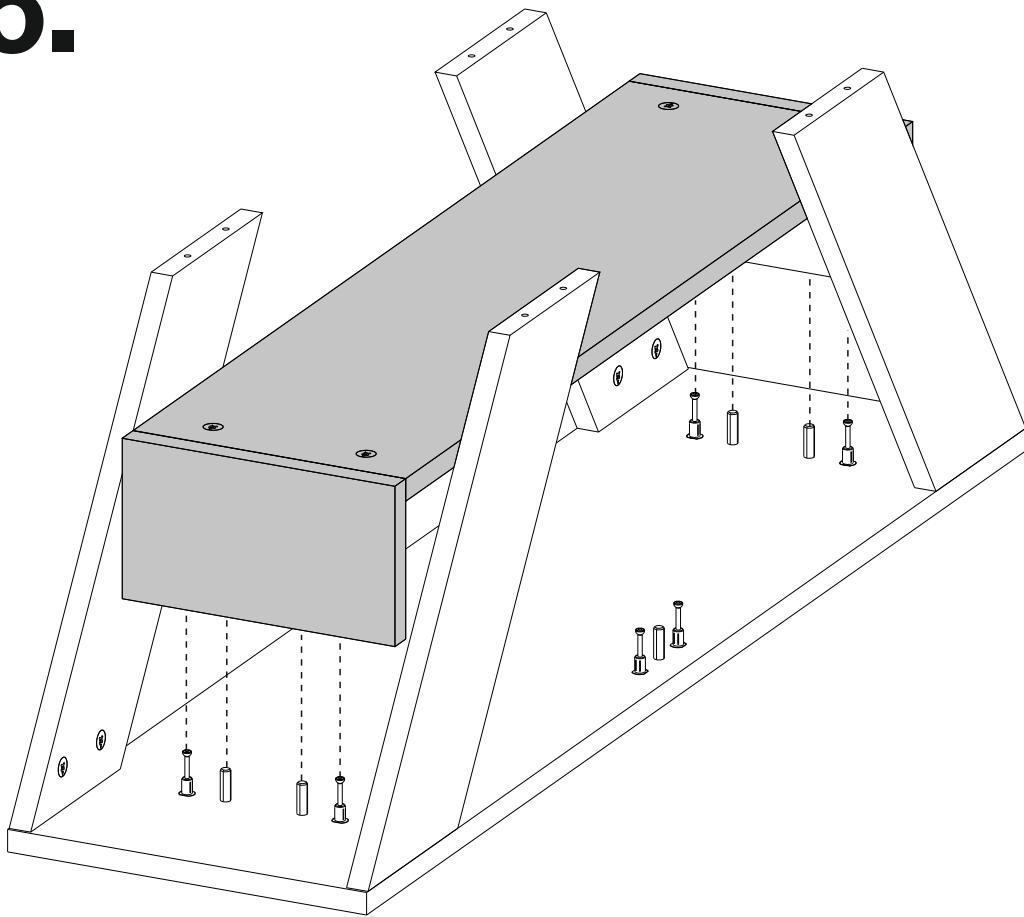
3.



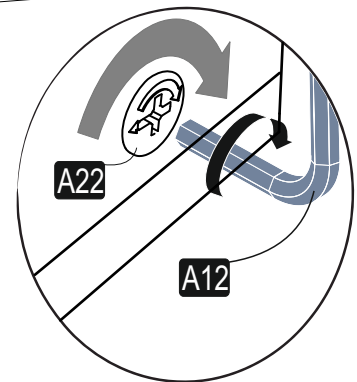
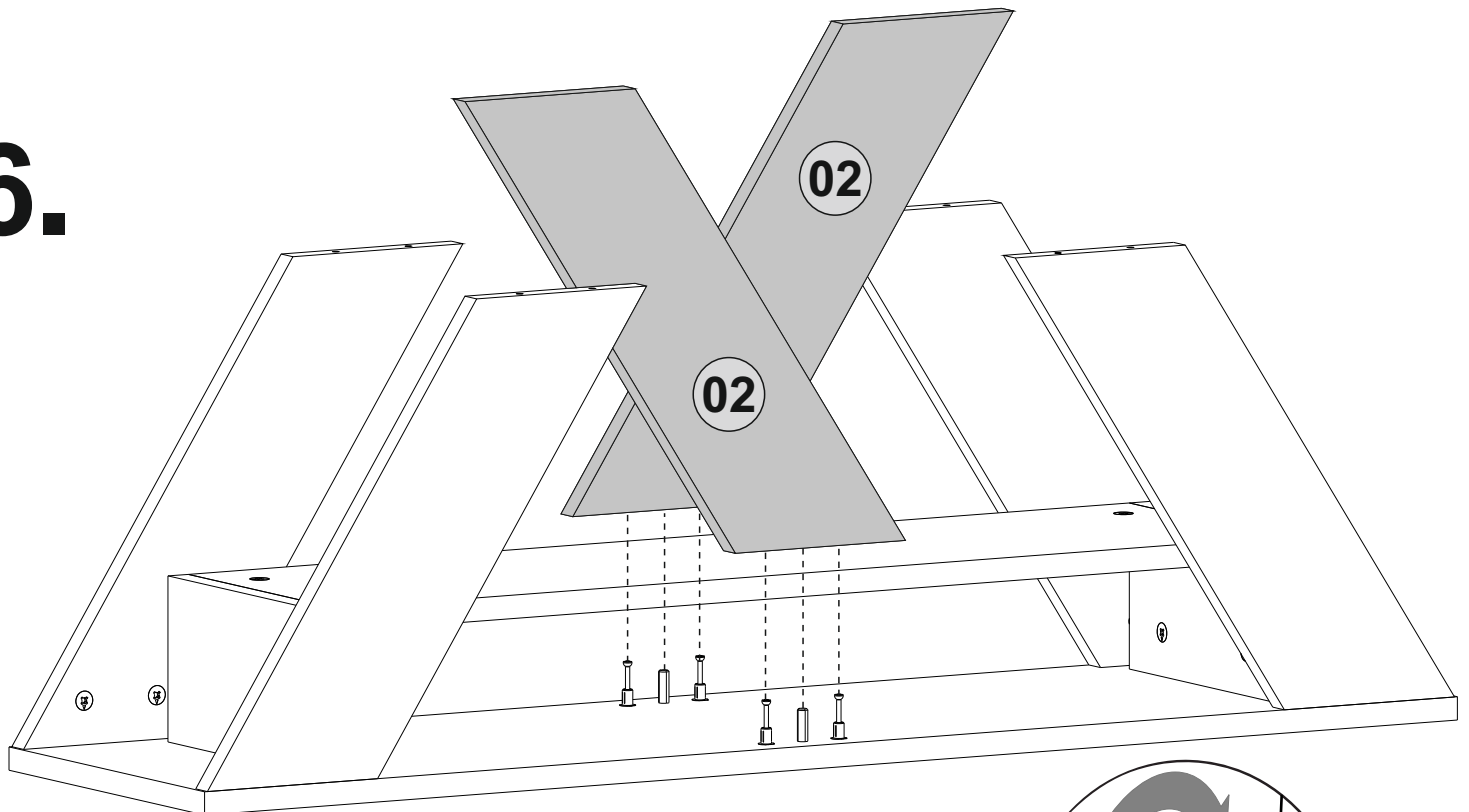
4.



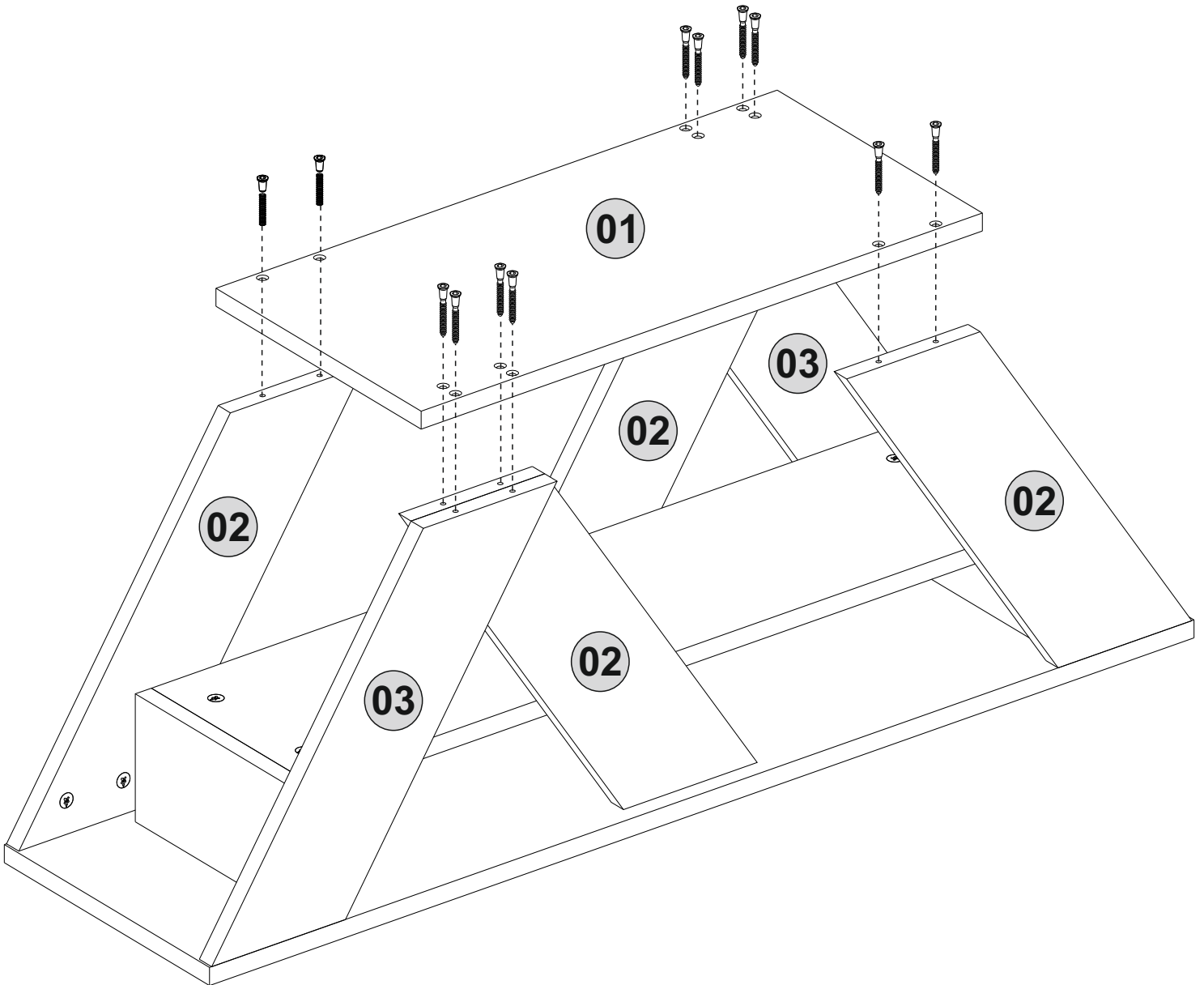
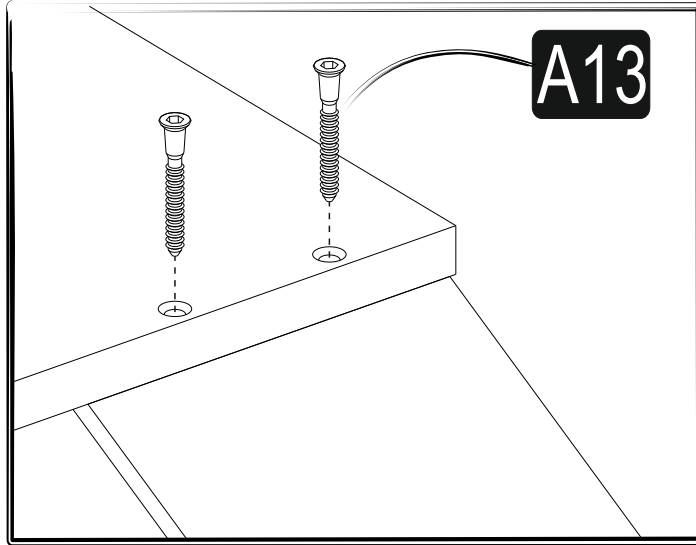
5.



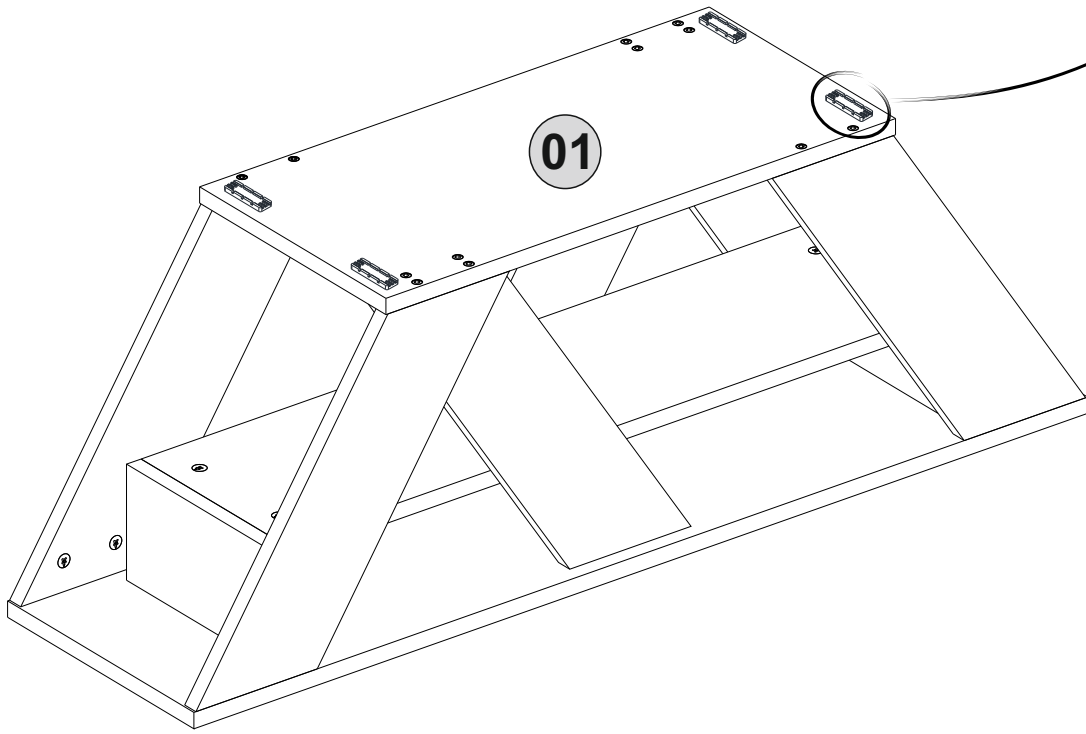
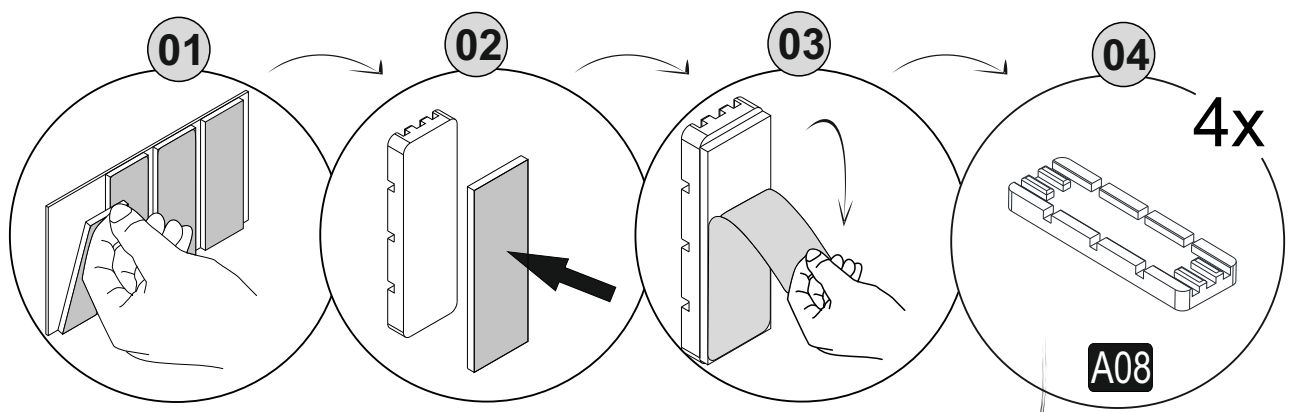
6.



7.



8.



9.

