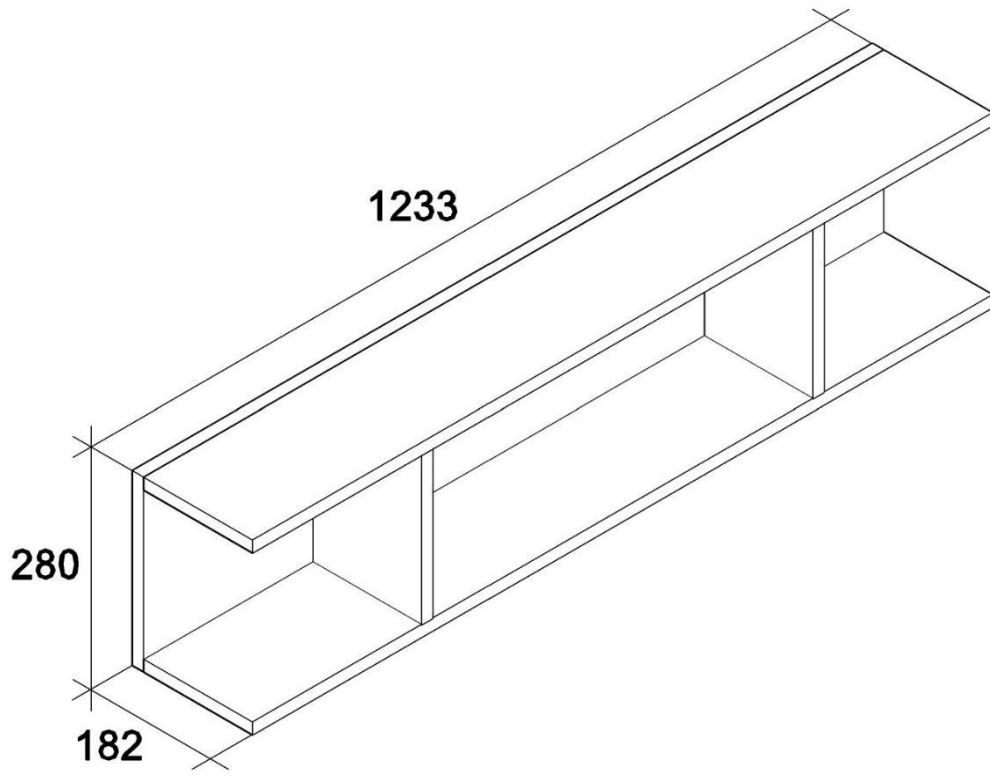


VISTA

105143



x8



x8



x2



x2



