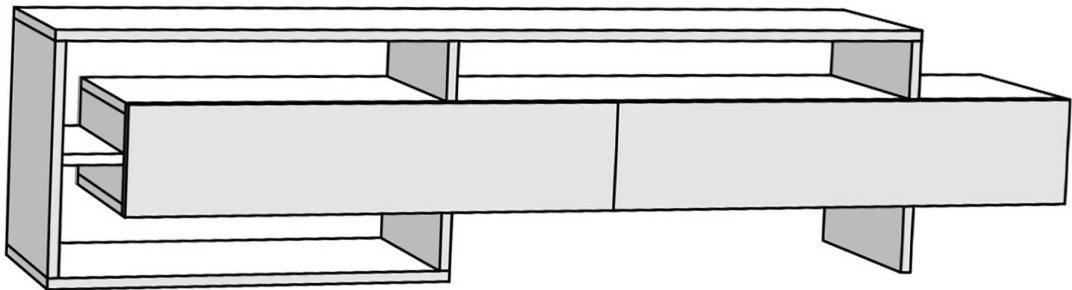
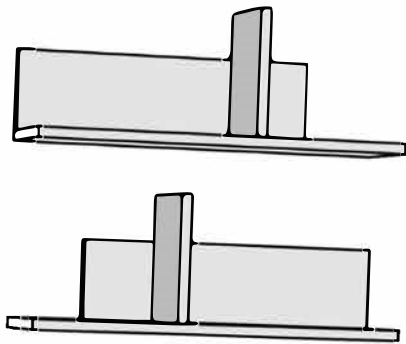
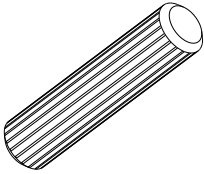


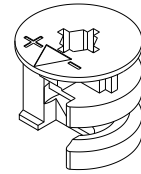
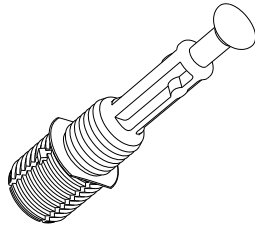
ODIN



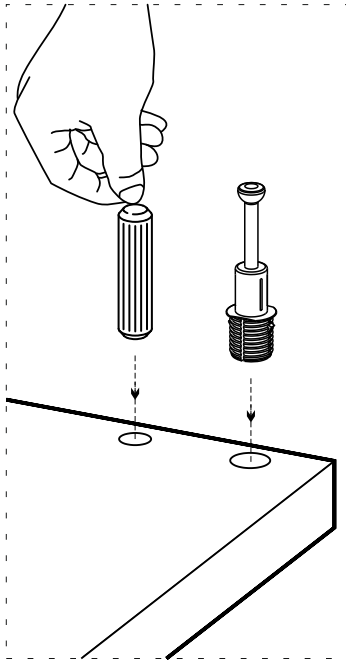
A04



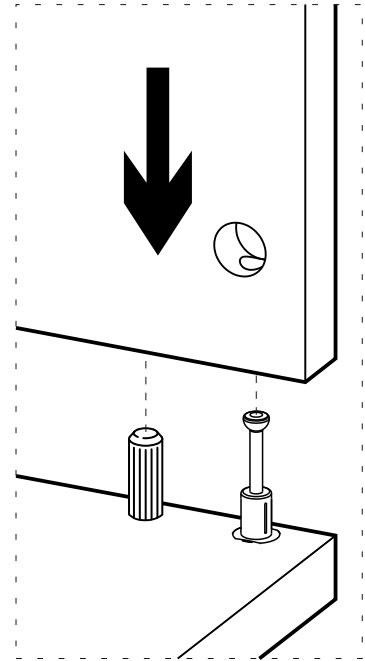
A23



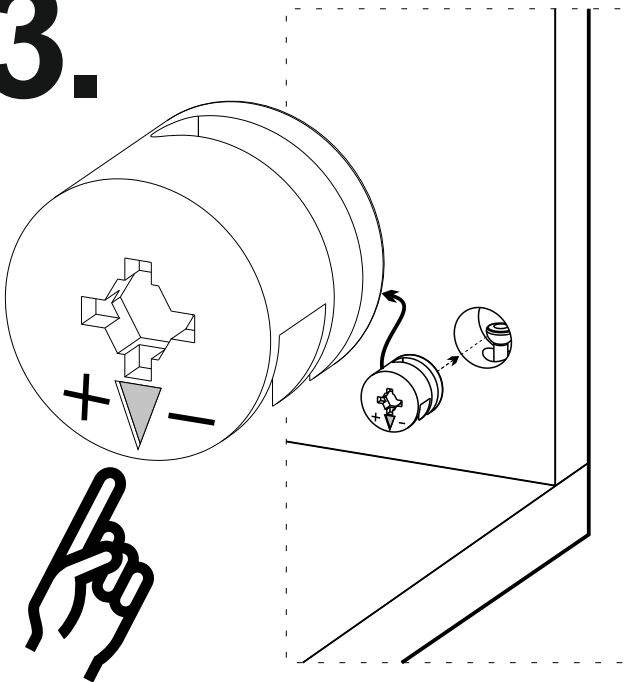
1.



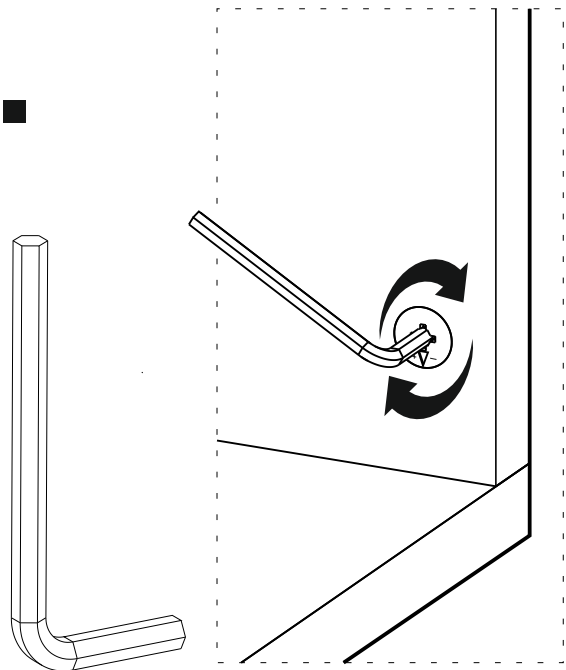
2.




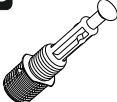
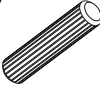
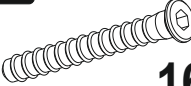
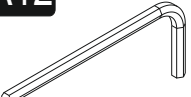

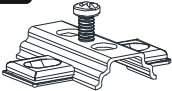


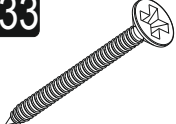
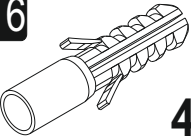
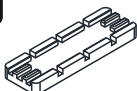

3.

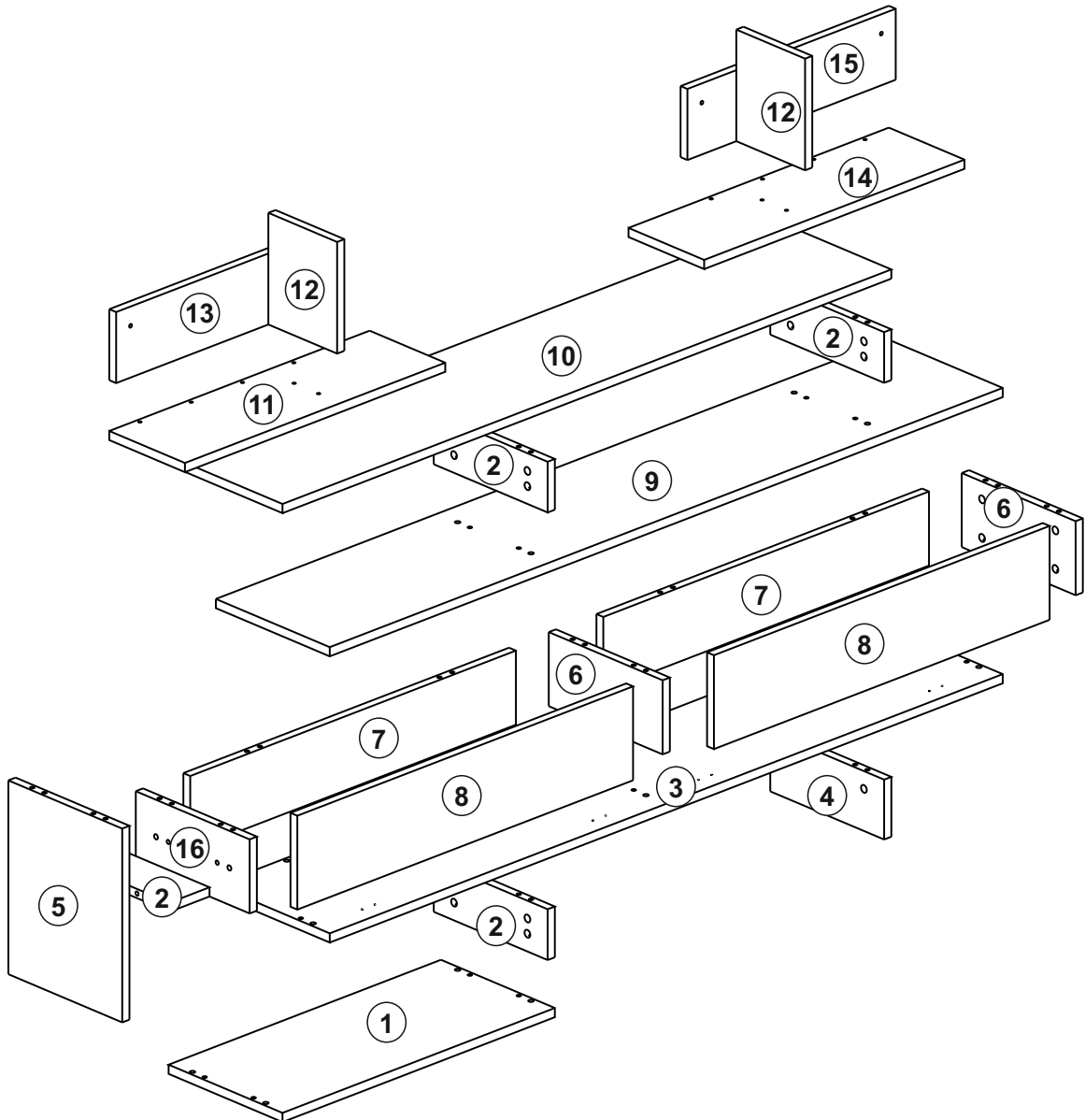


4.

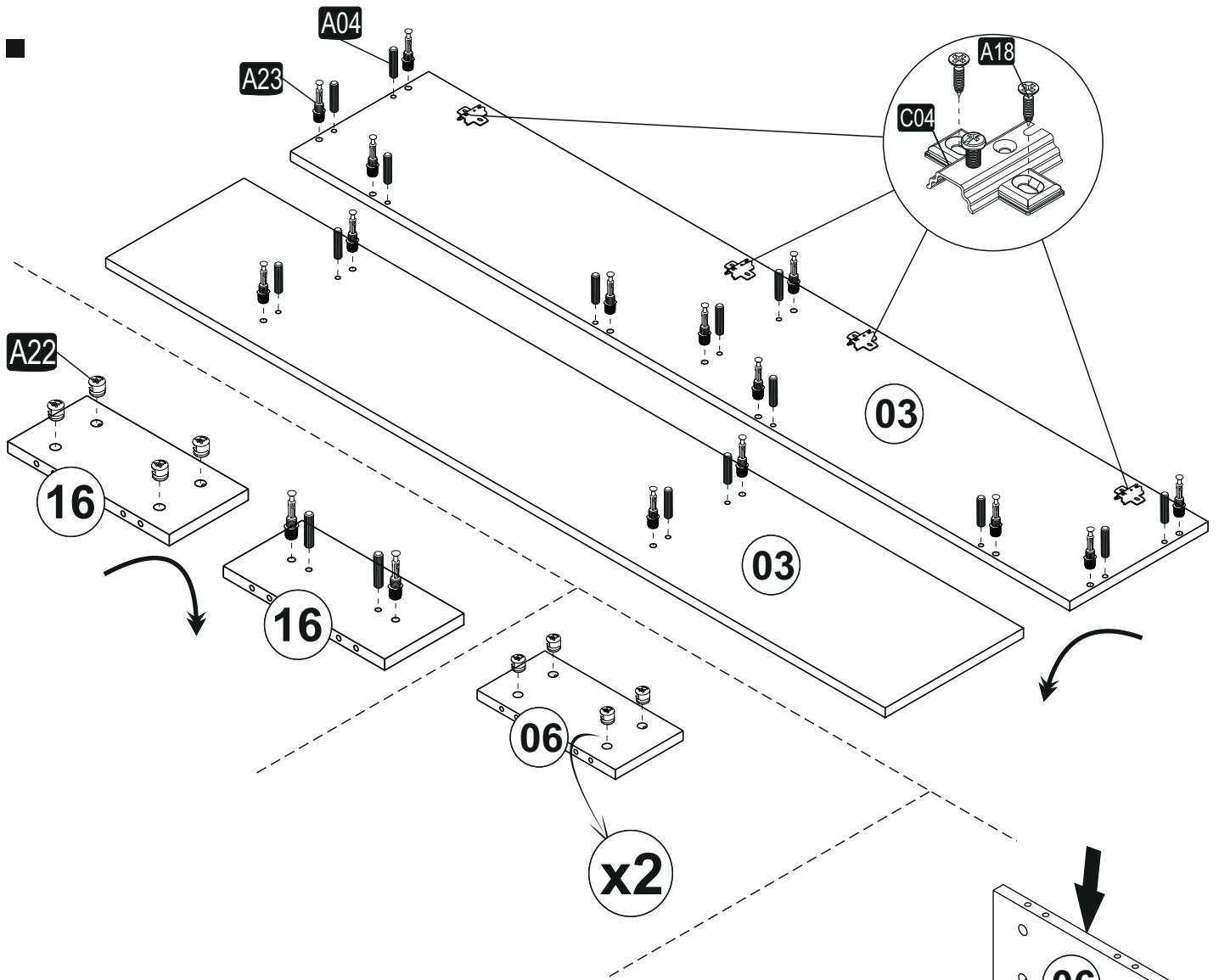




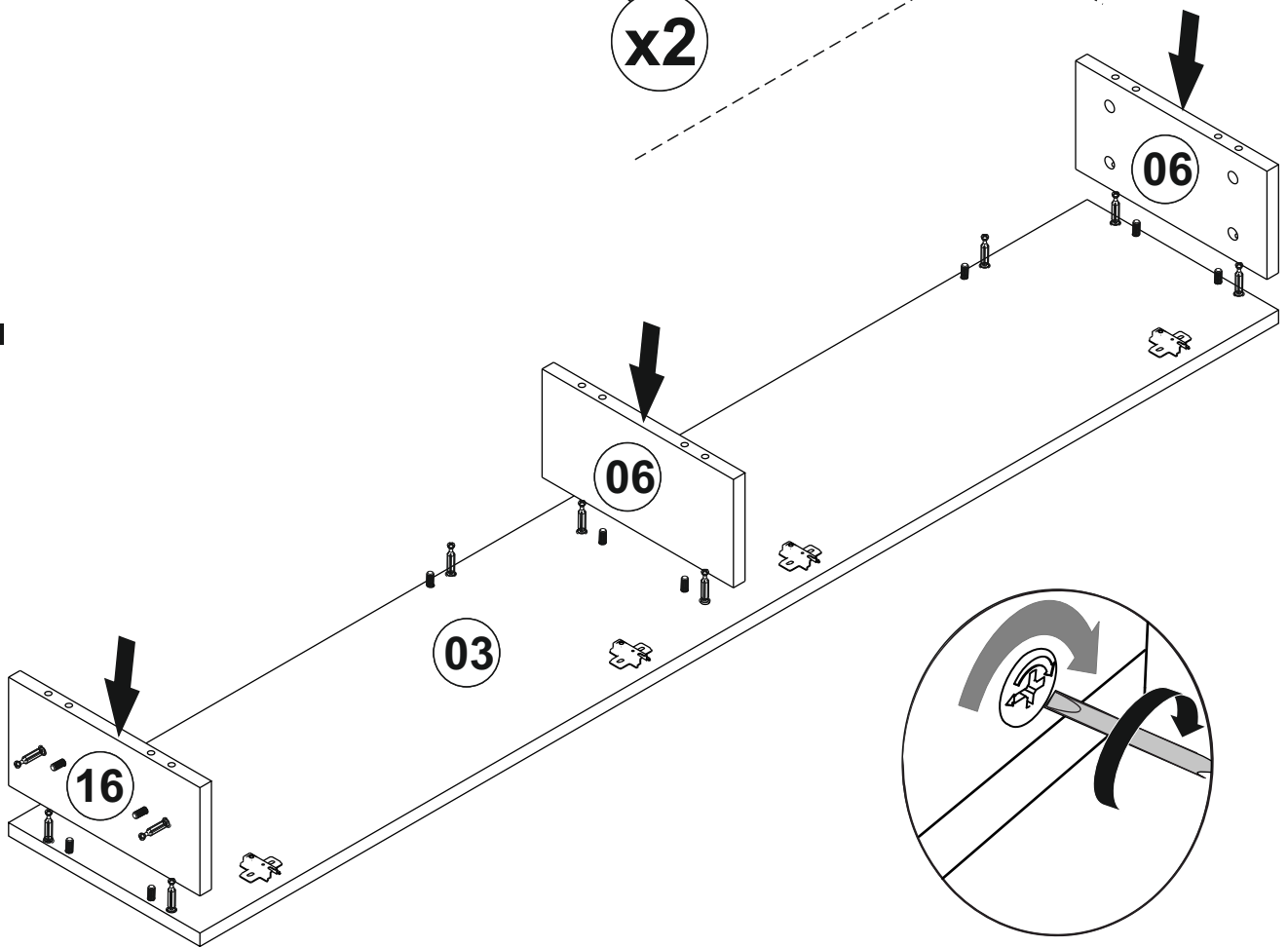
A22  42x	A23  42x	A04  42x	A13  16x	A12  1x
A26  1x	C04  4x	C01  4x	A18  16x	A33  4x
A16  4x	A08  6x	A06  58x C1		



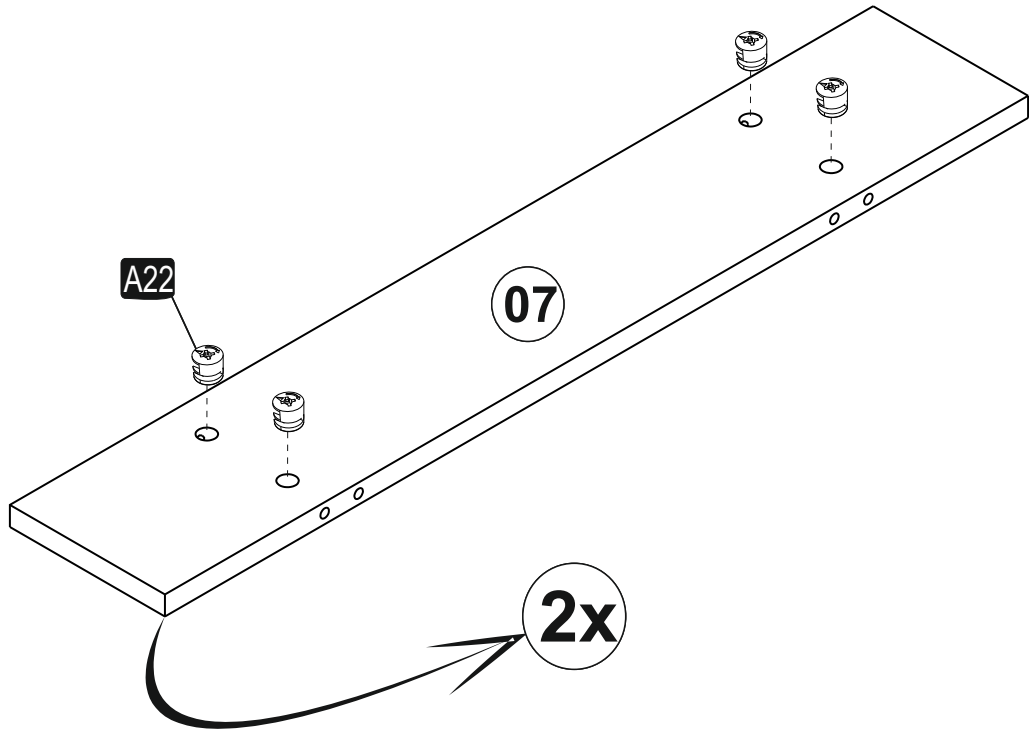
1.



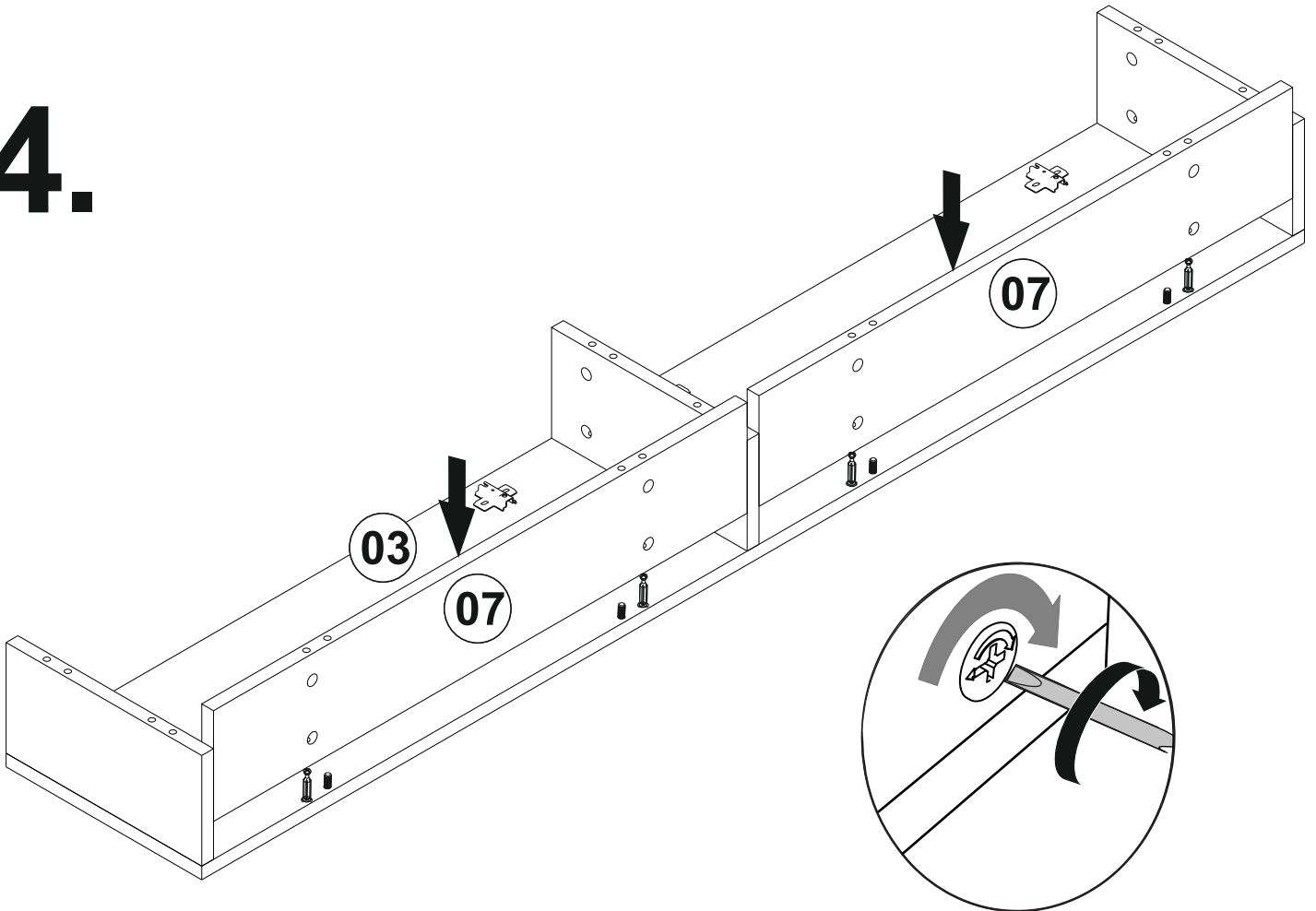
2.



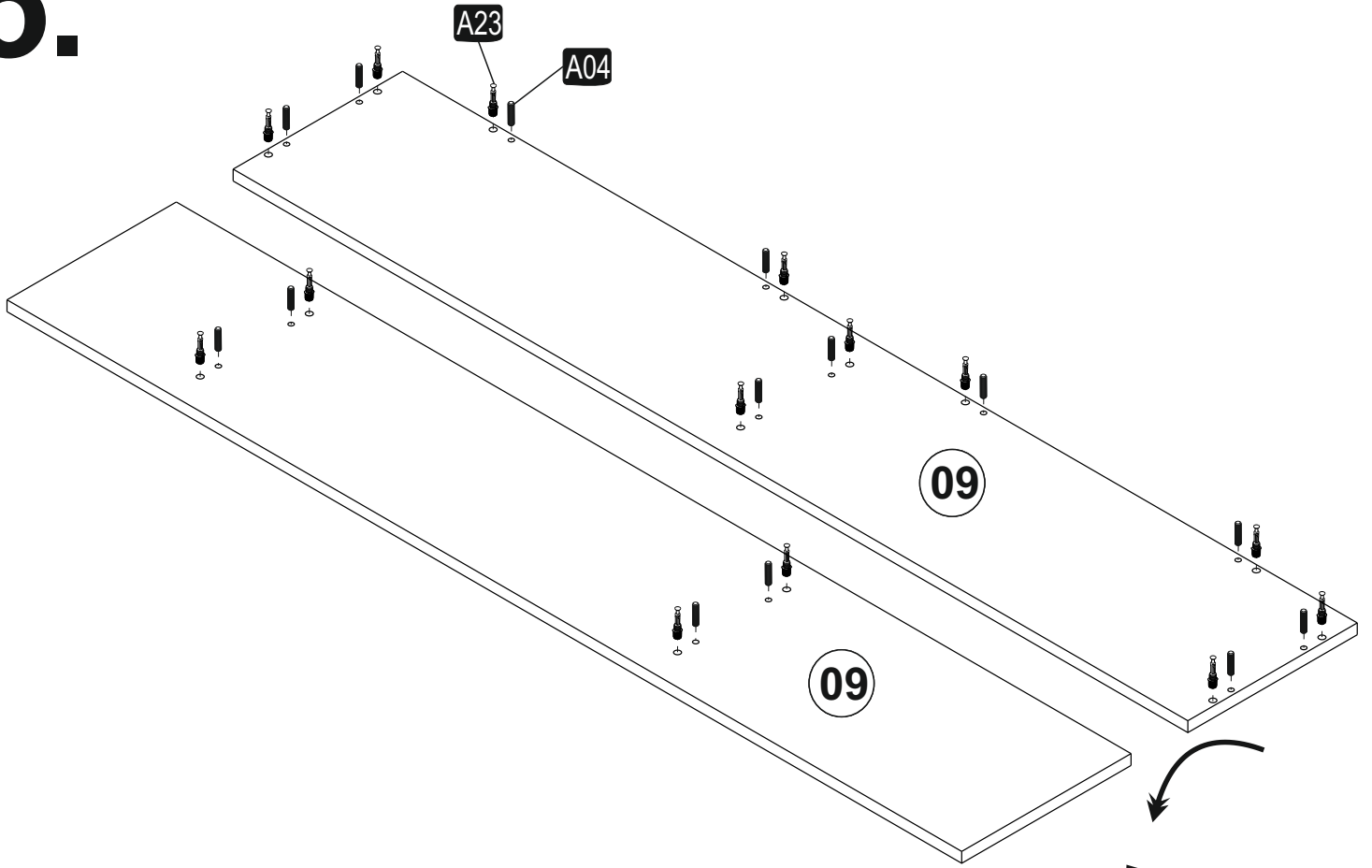
3.



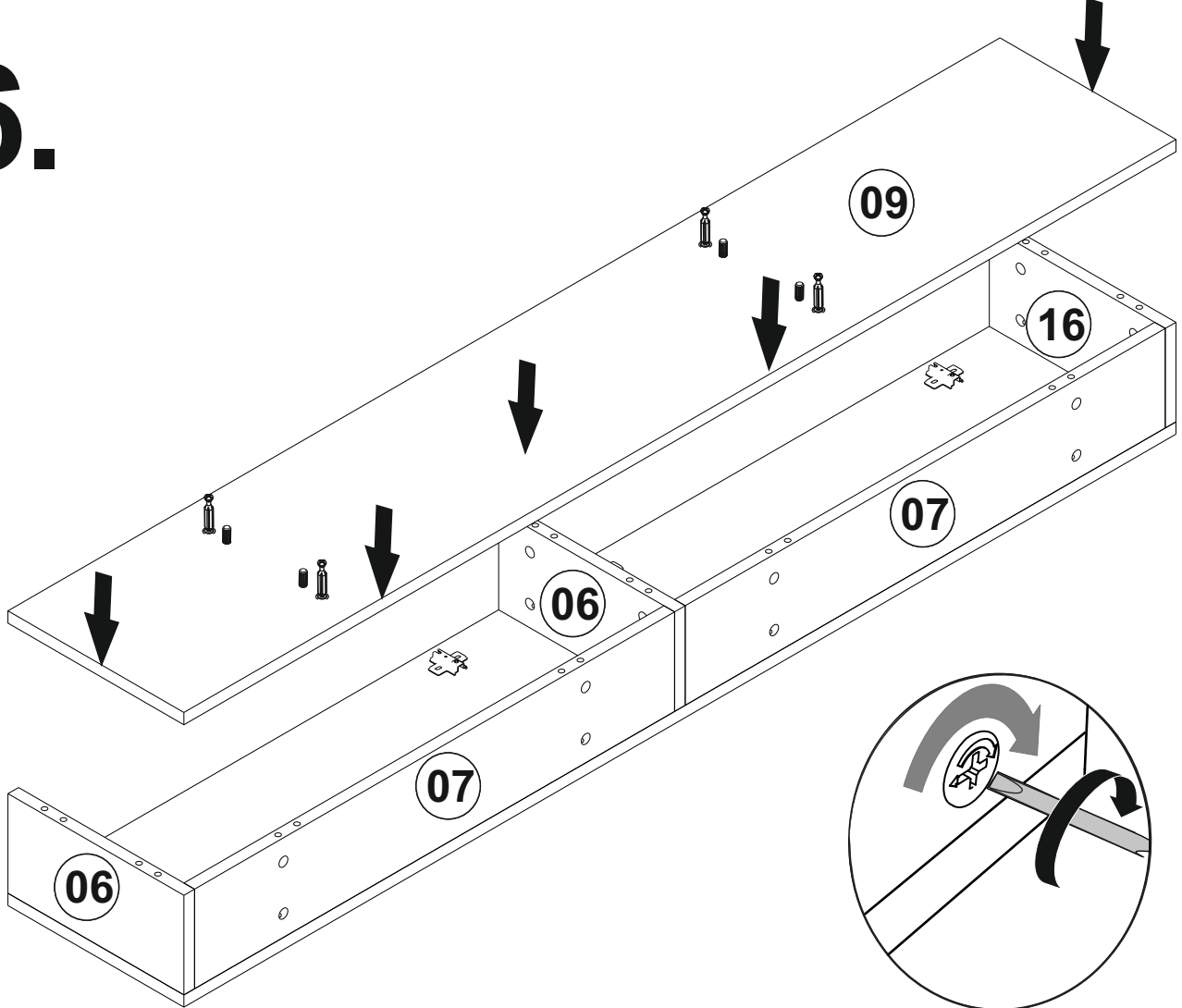
4.



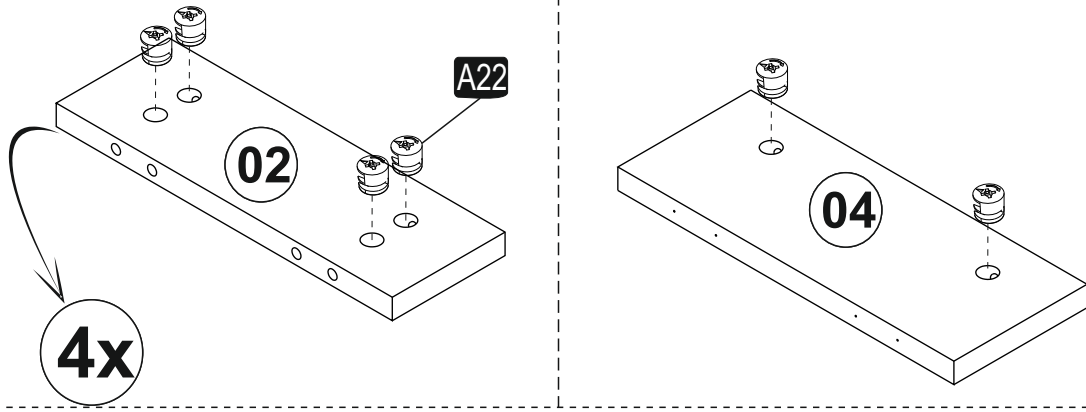
5.



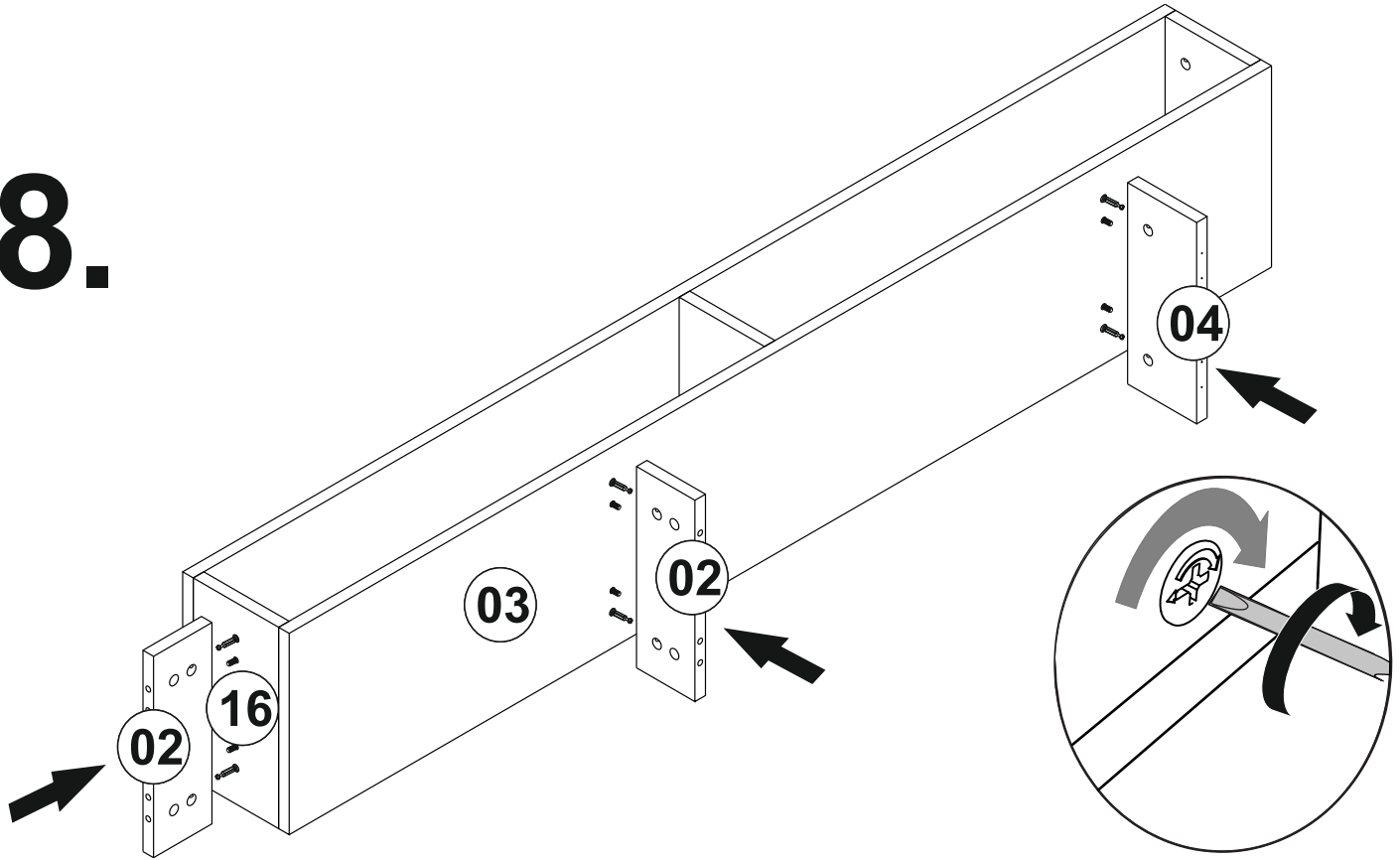
6.



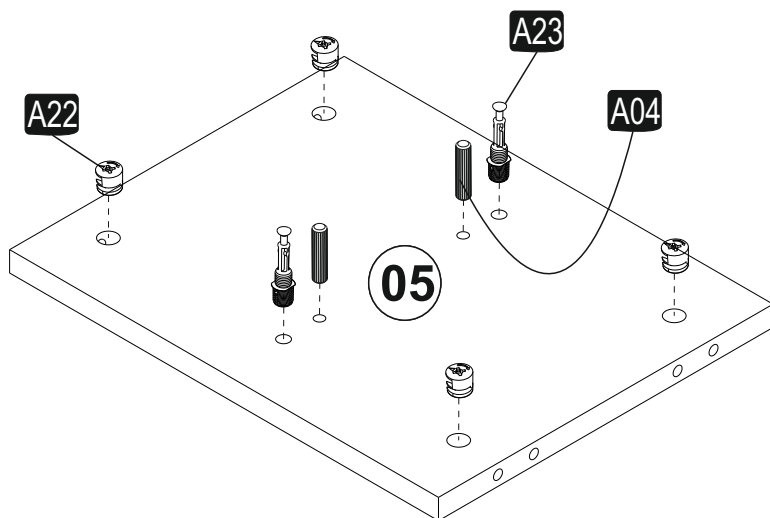
7.



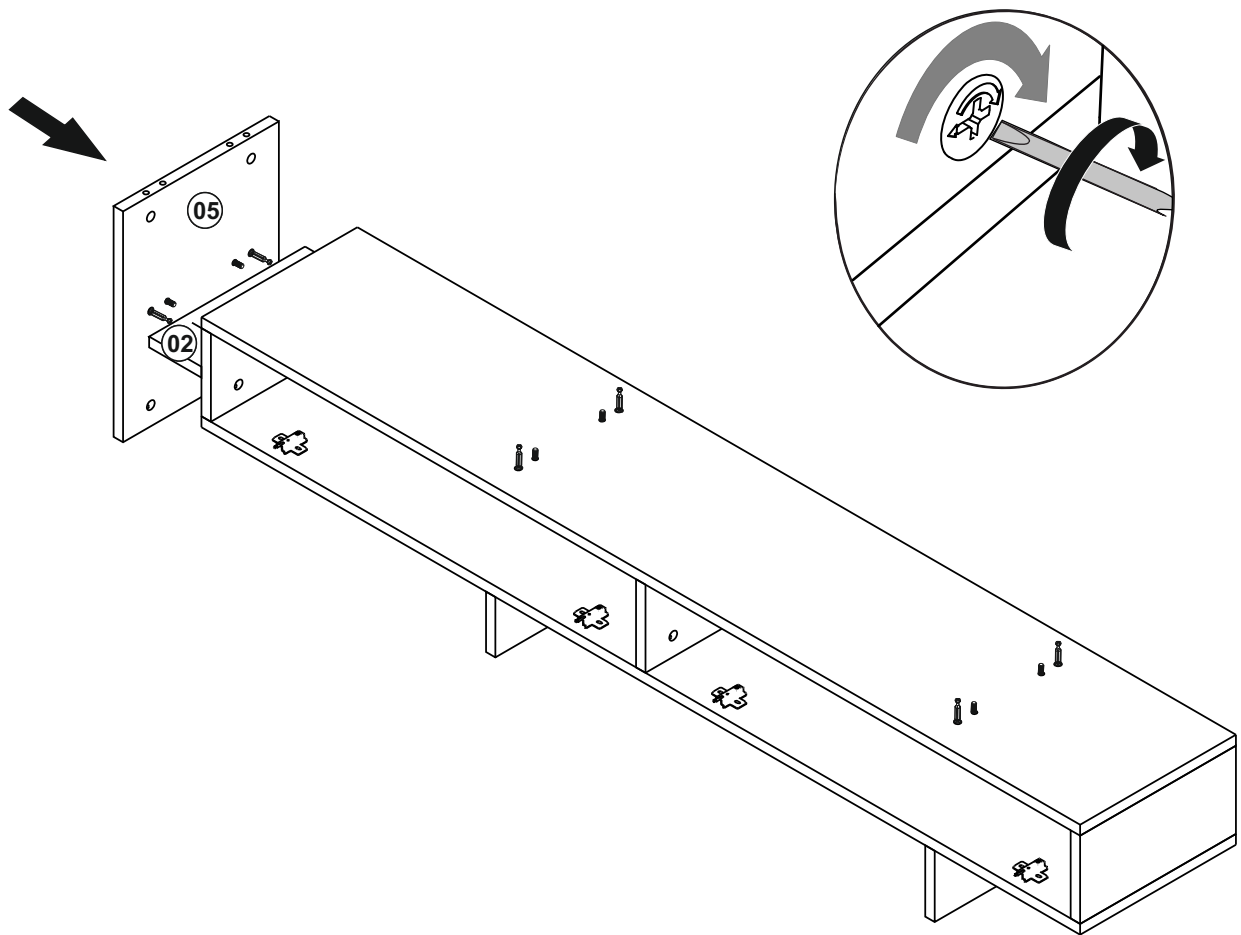
8.



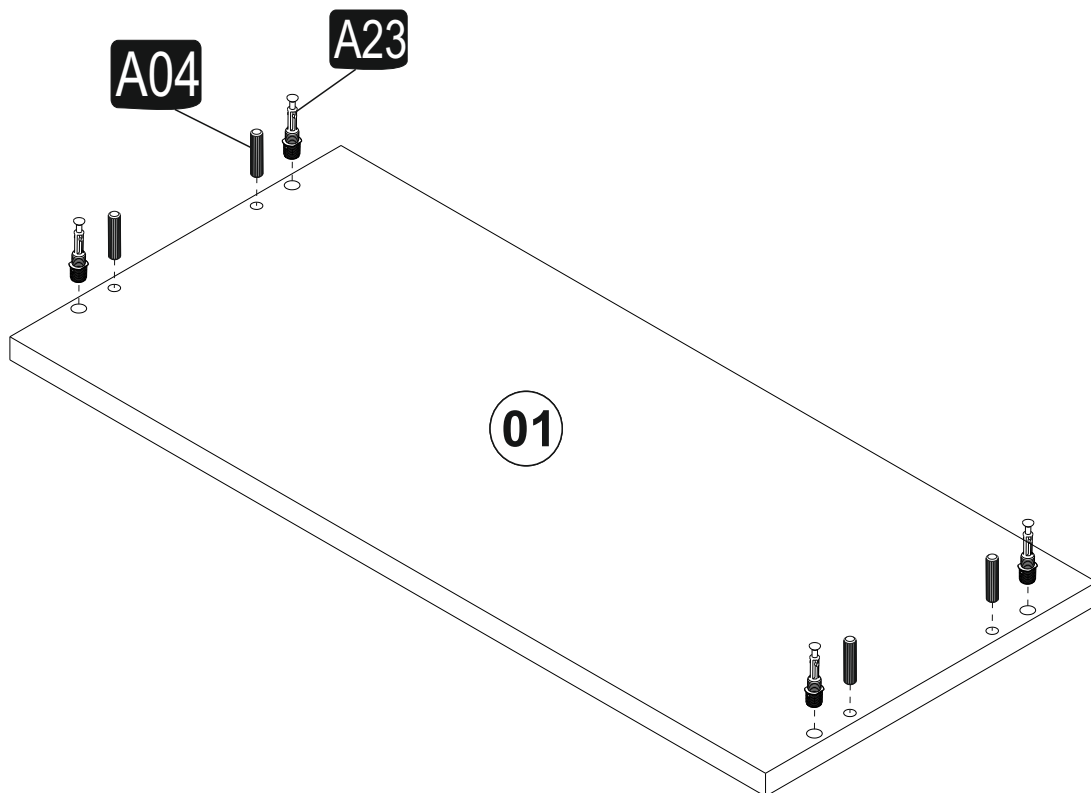
9.



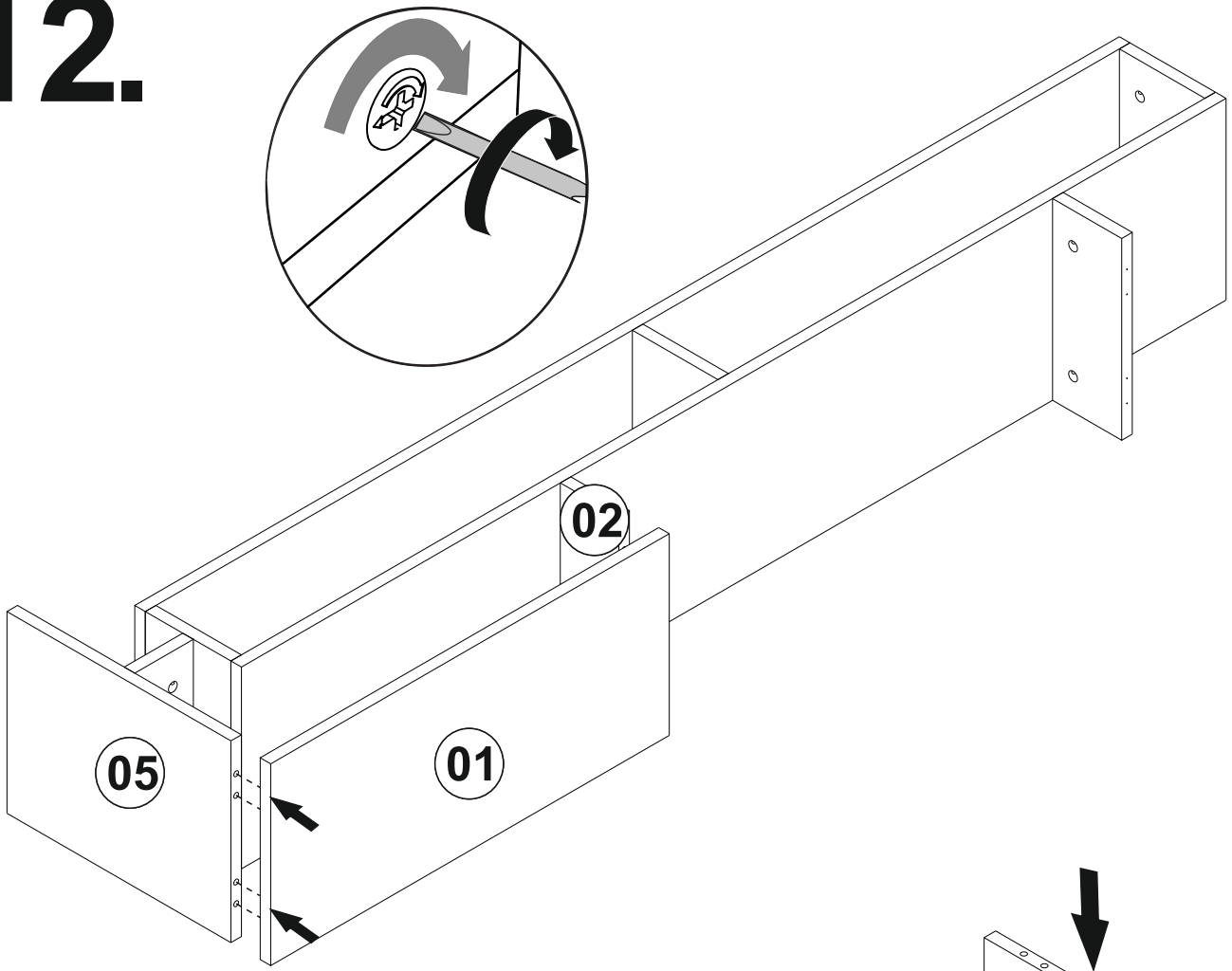
10.



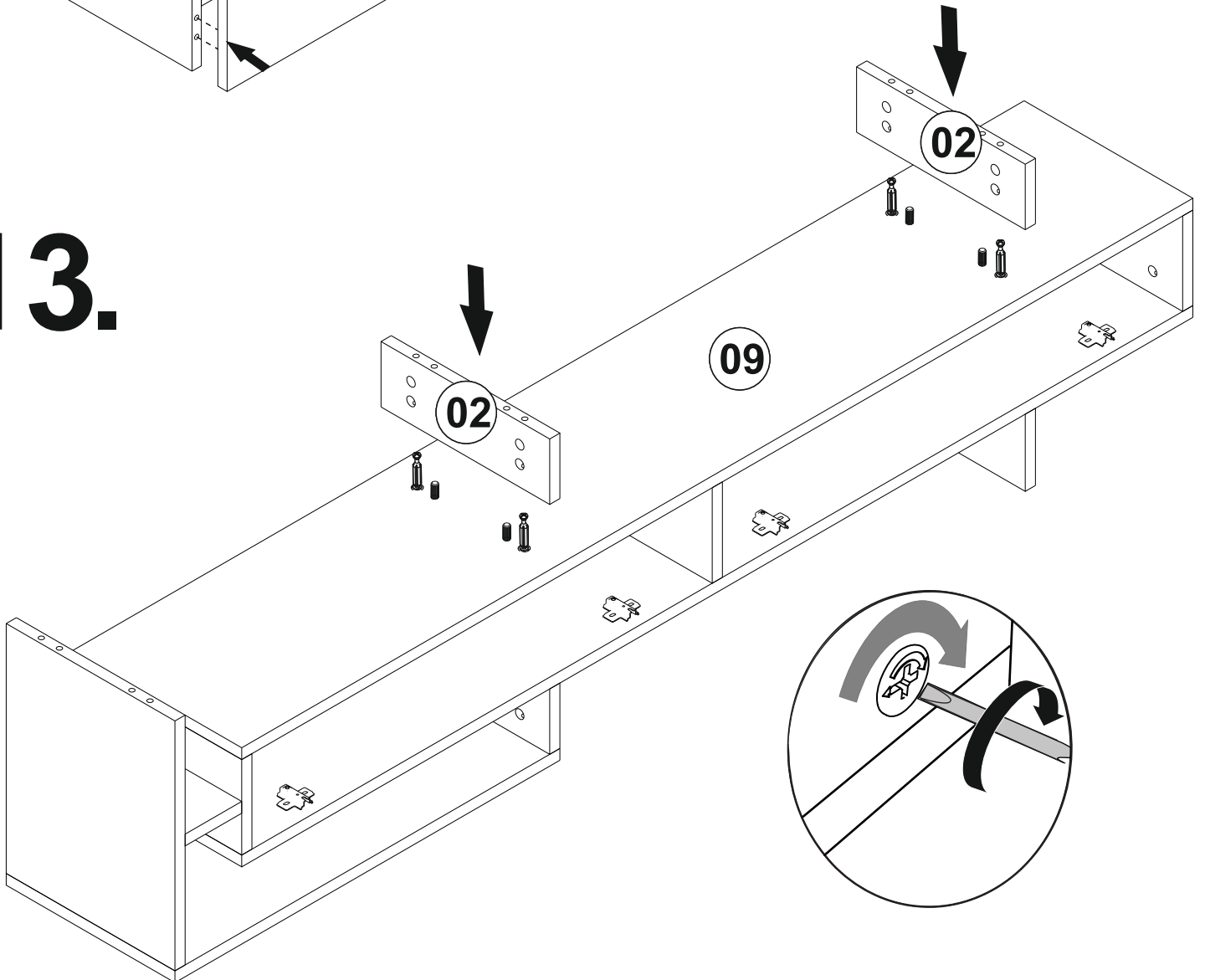
11.



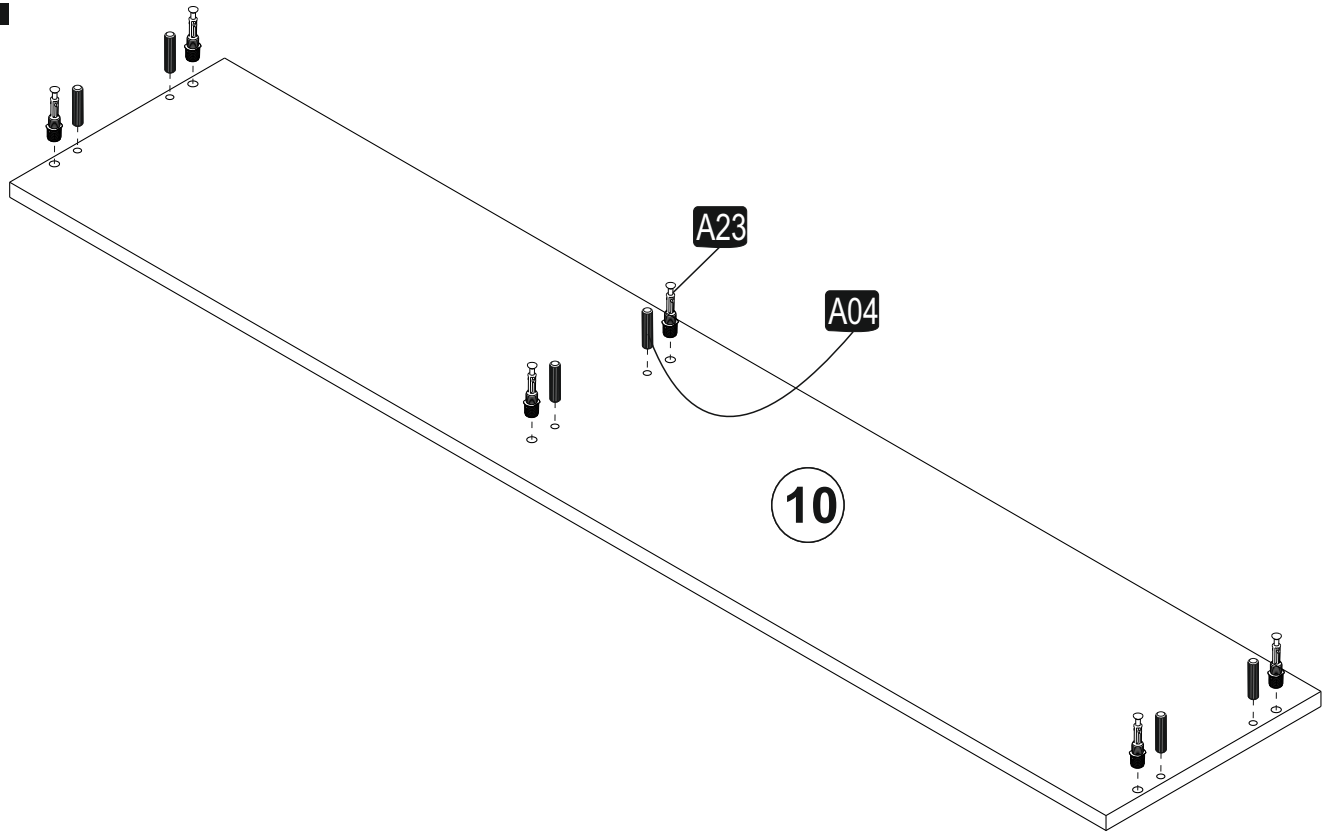
12.



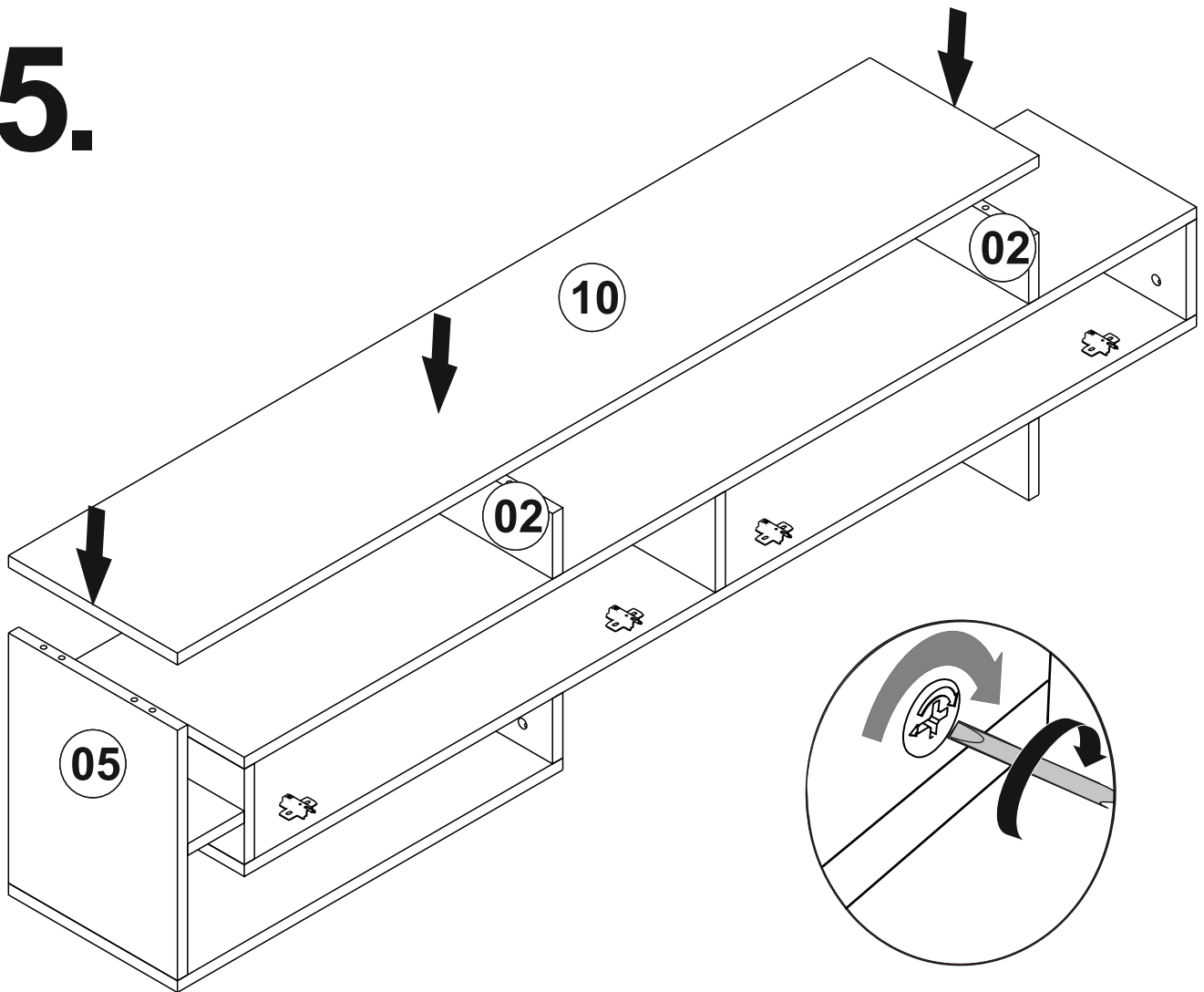
13.



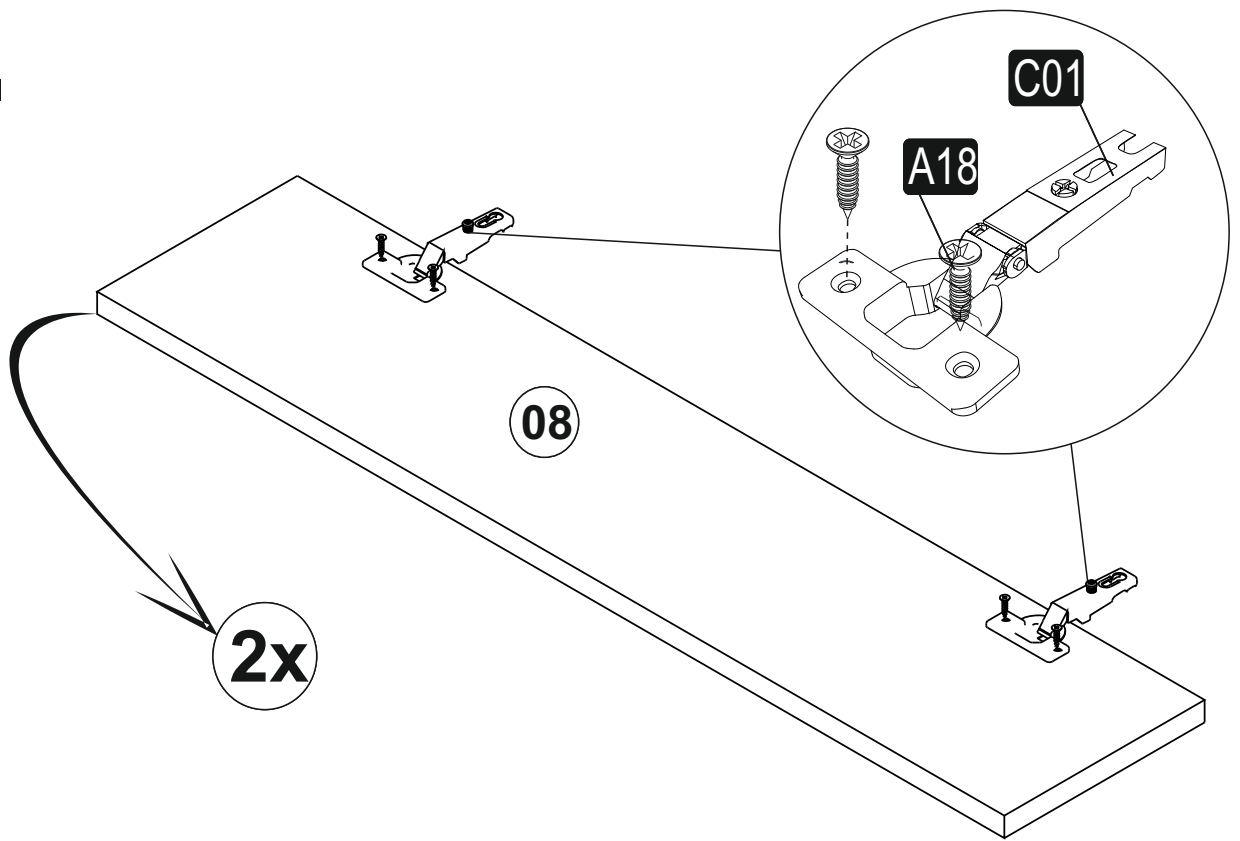
14.



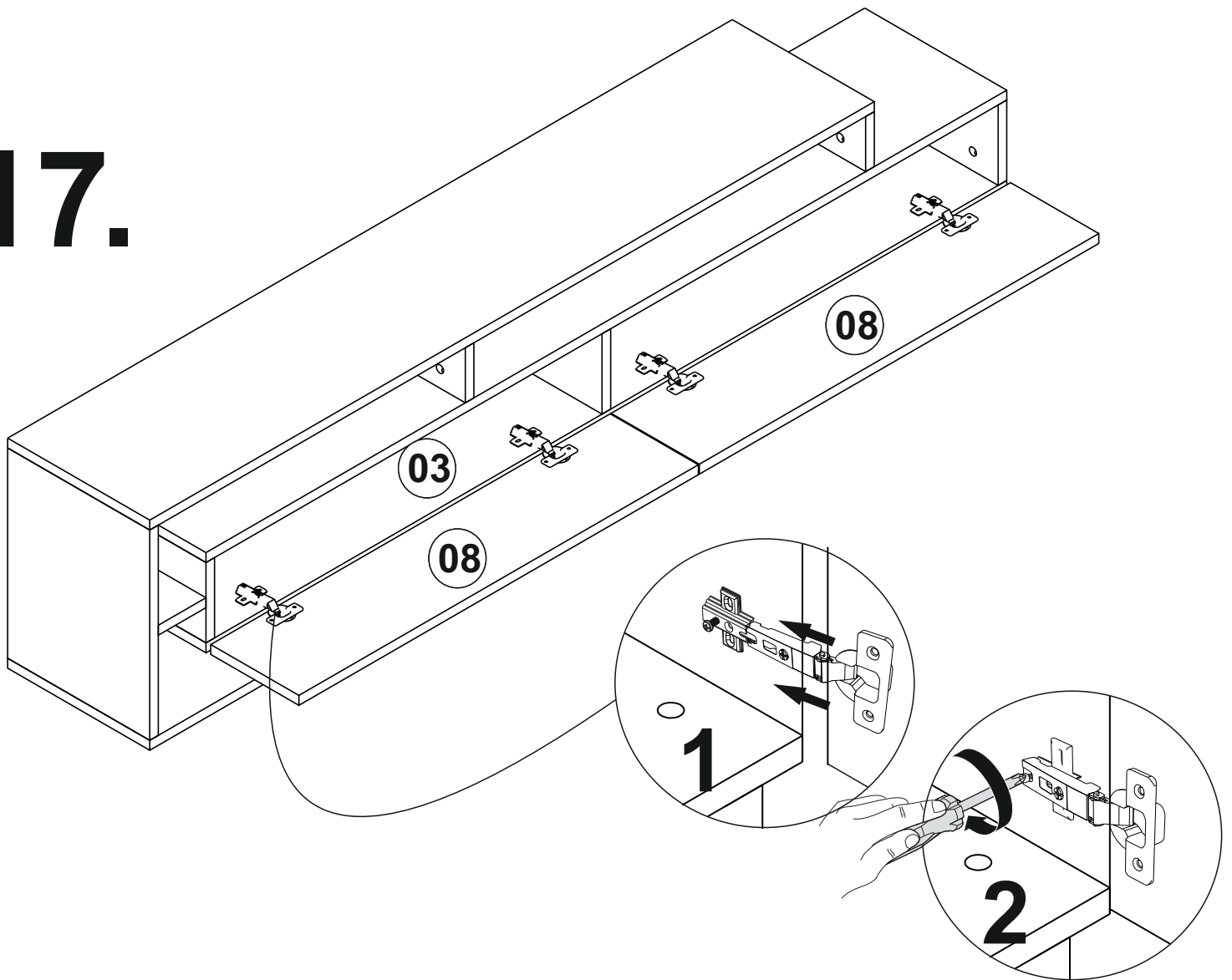
15.

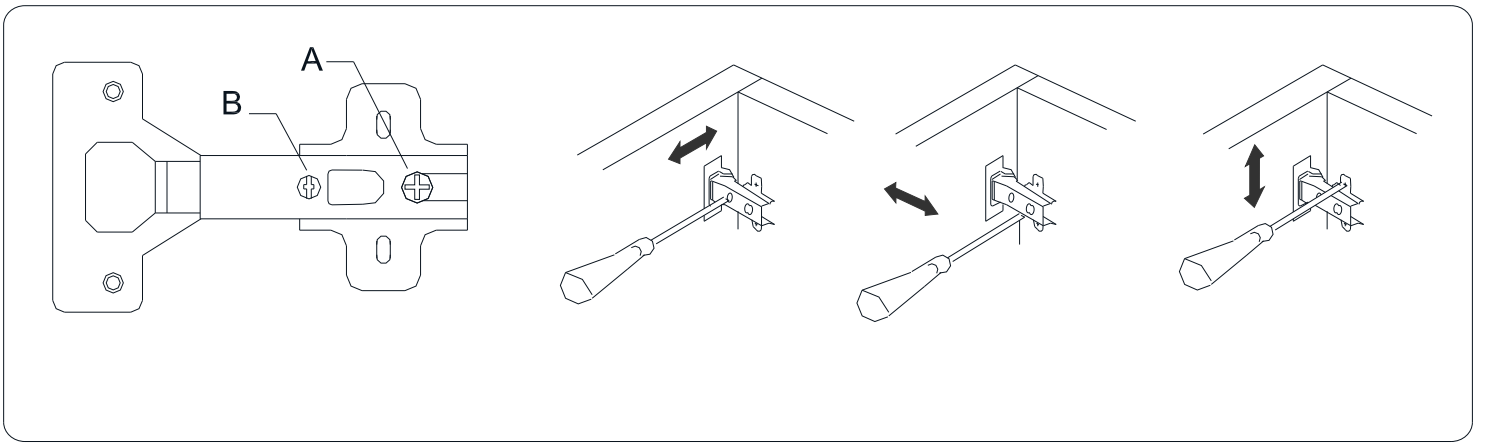


16.

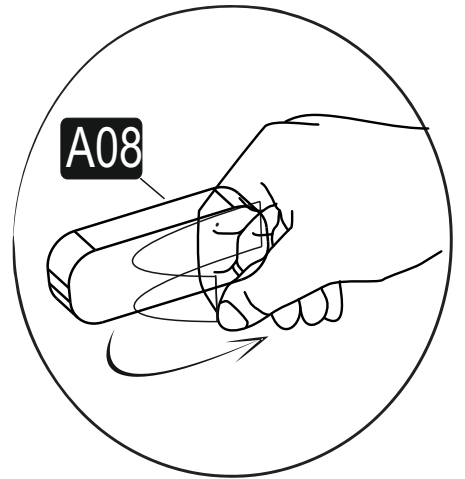
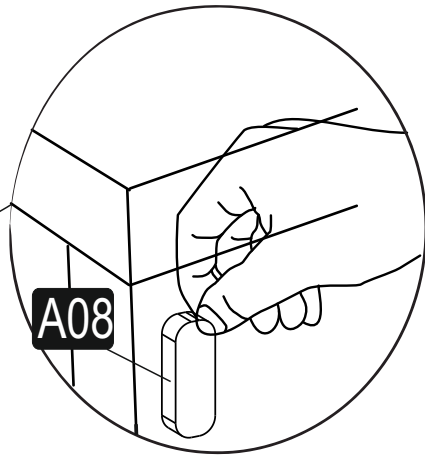
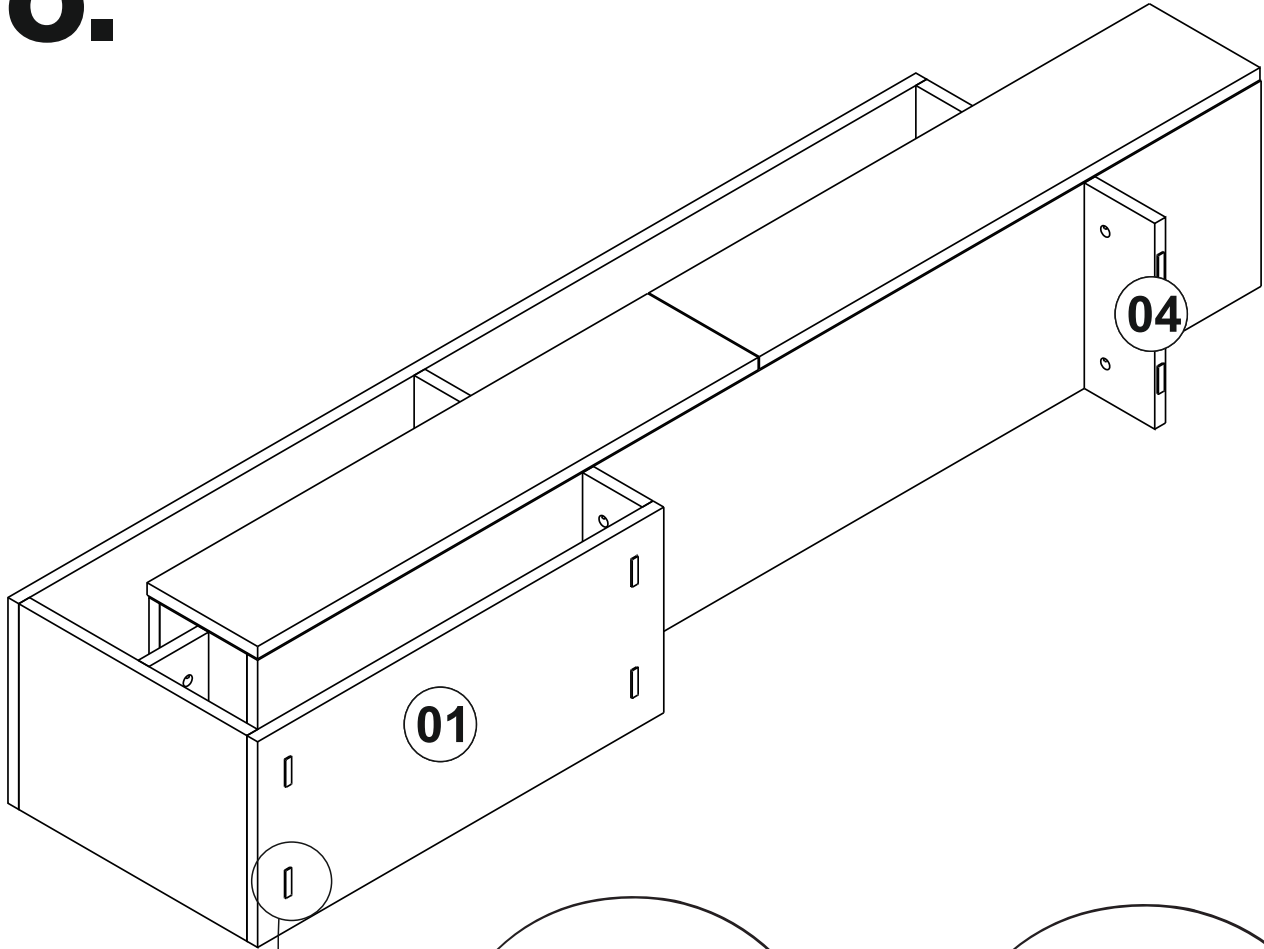


17.

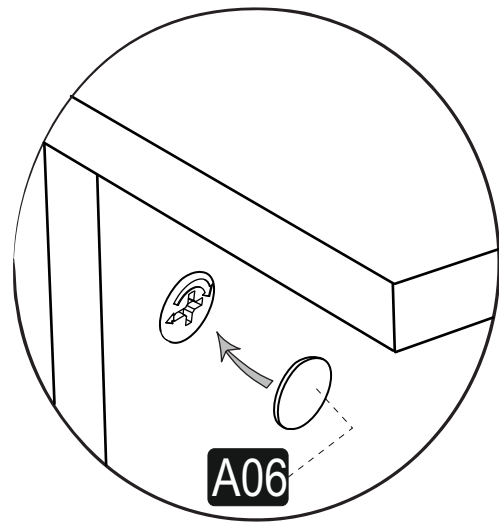
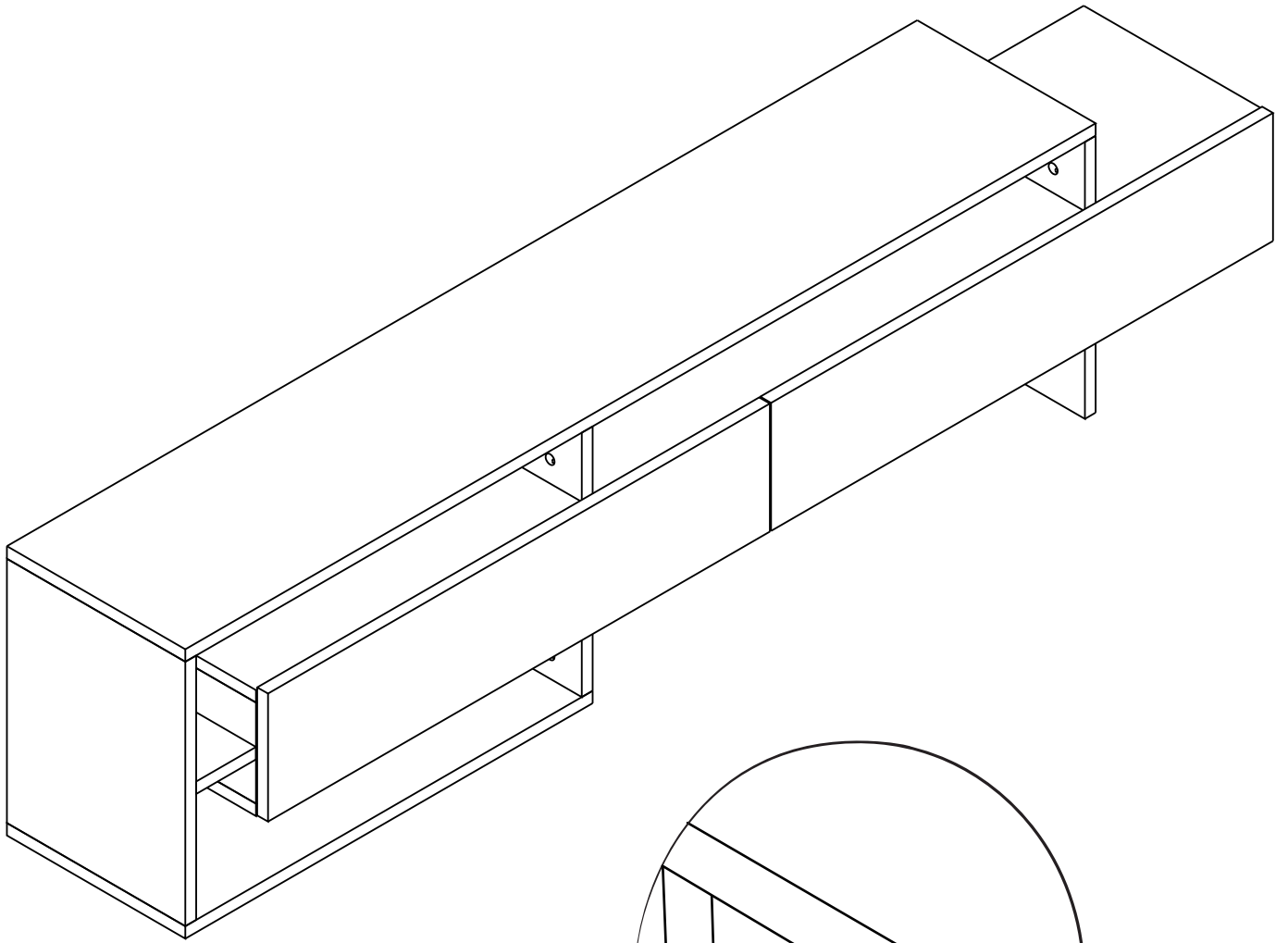




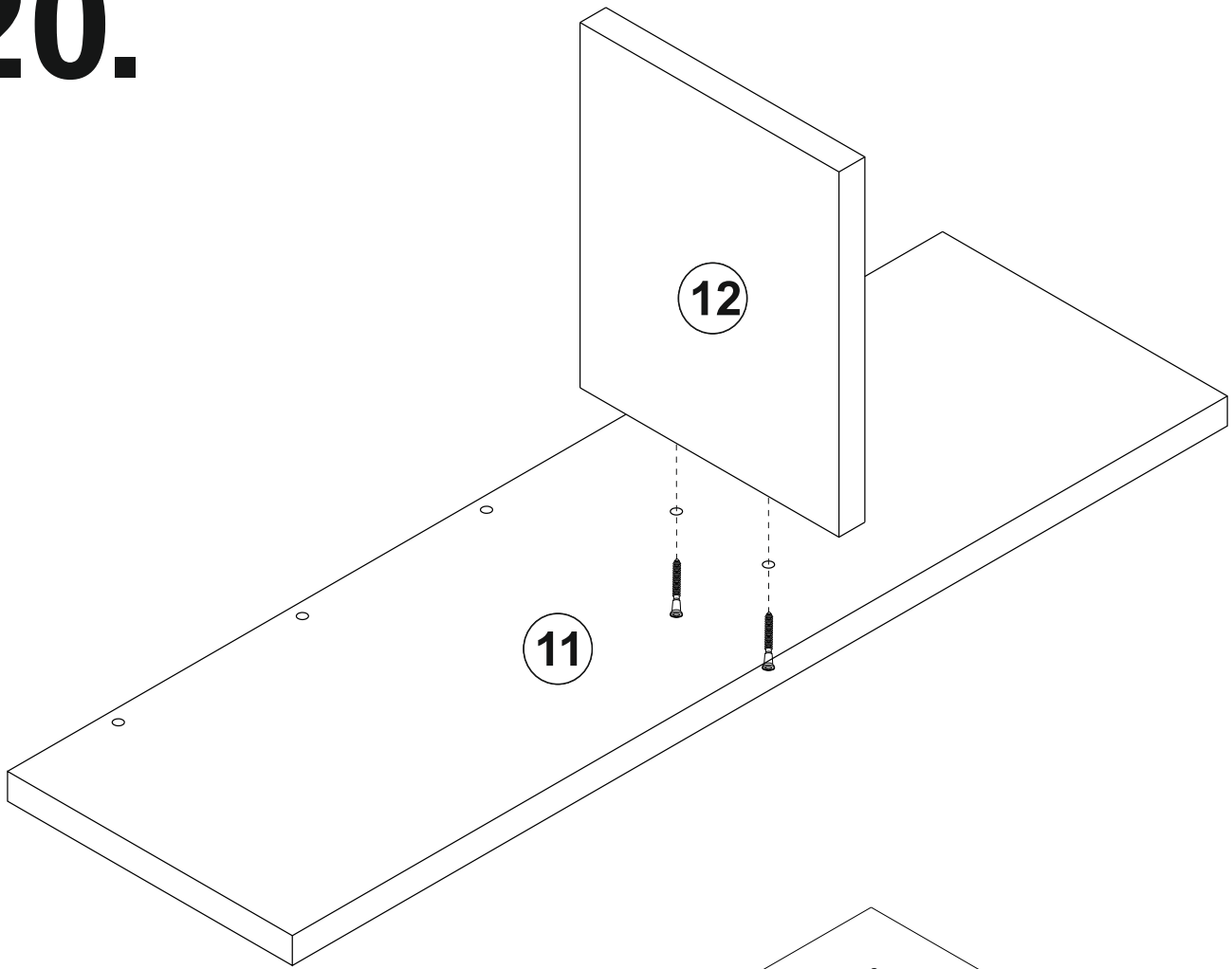
18.



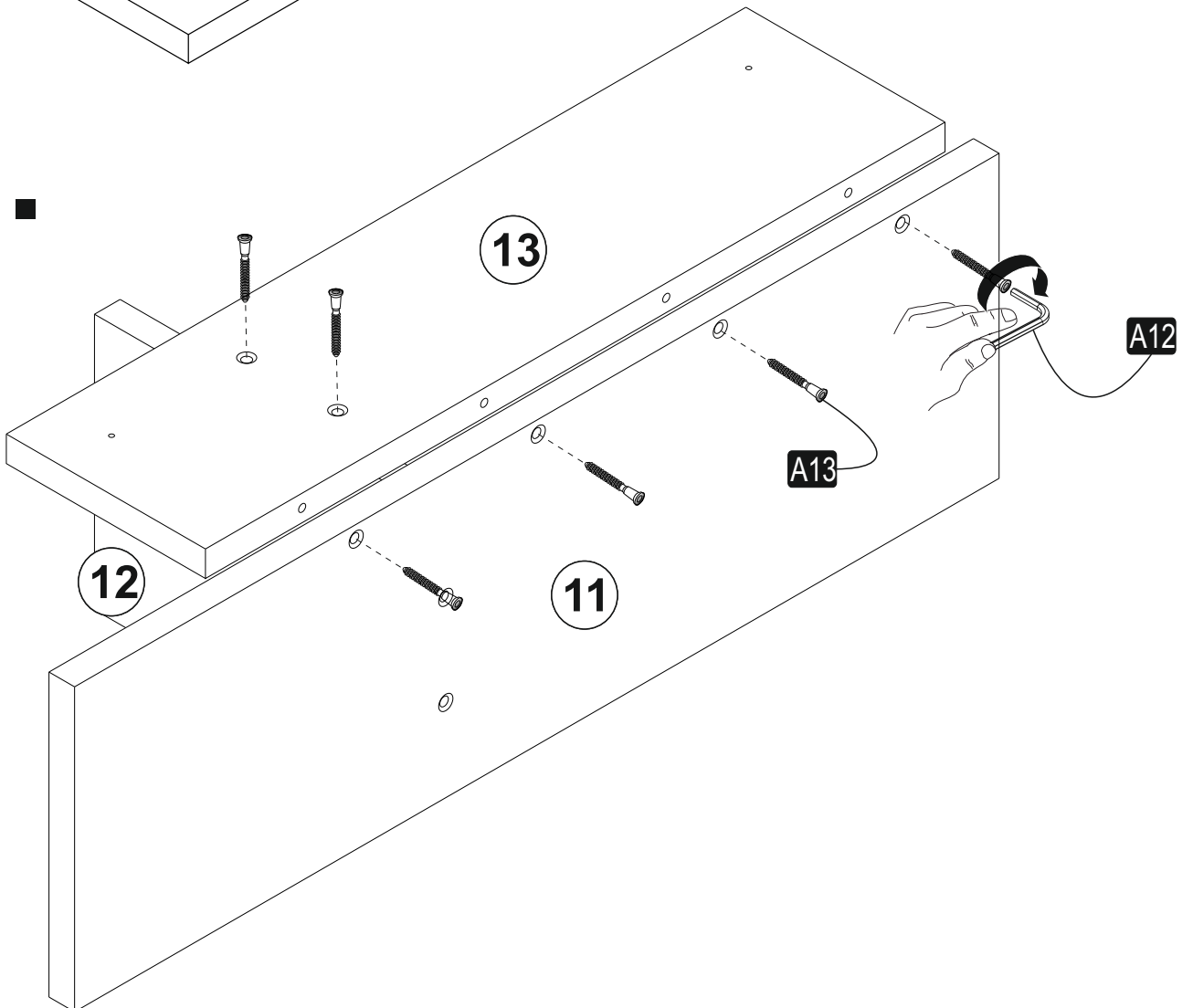
19.



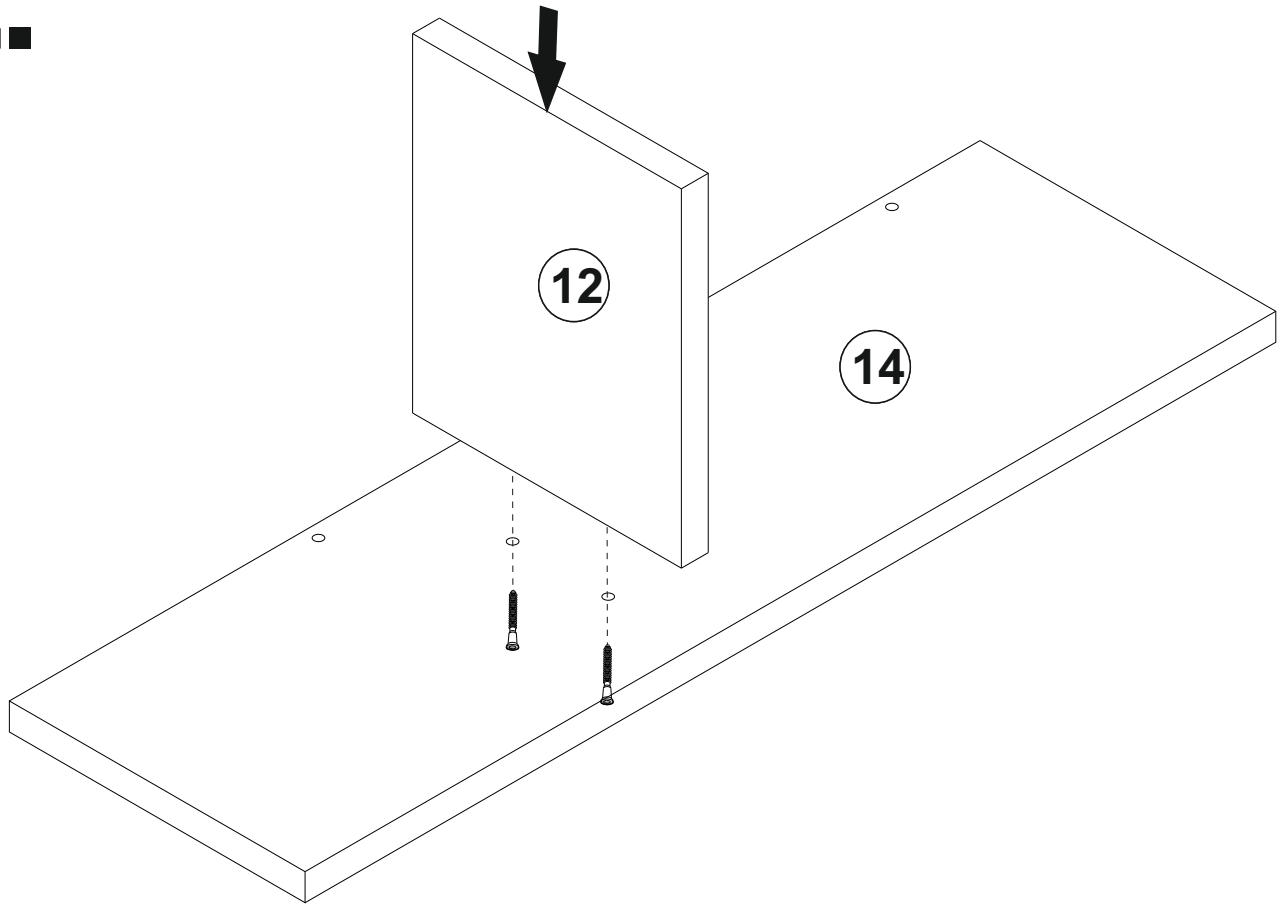
20.



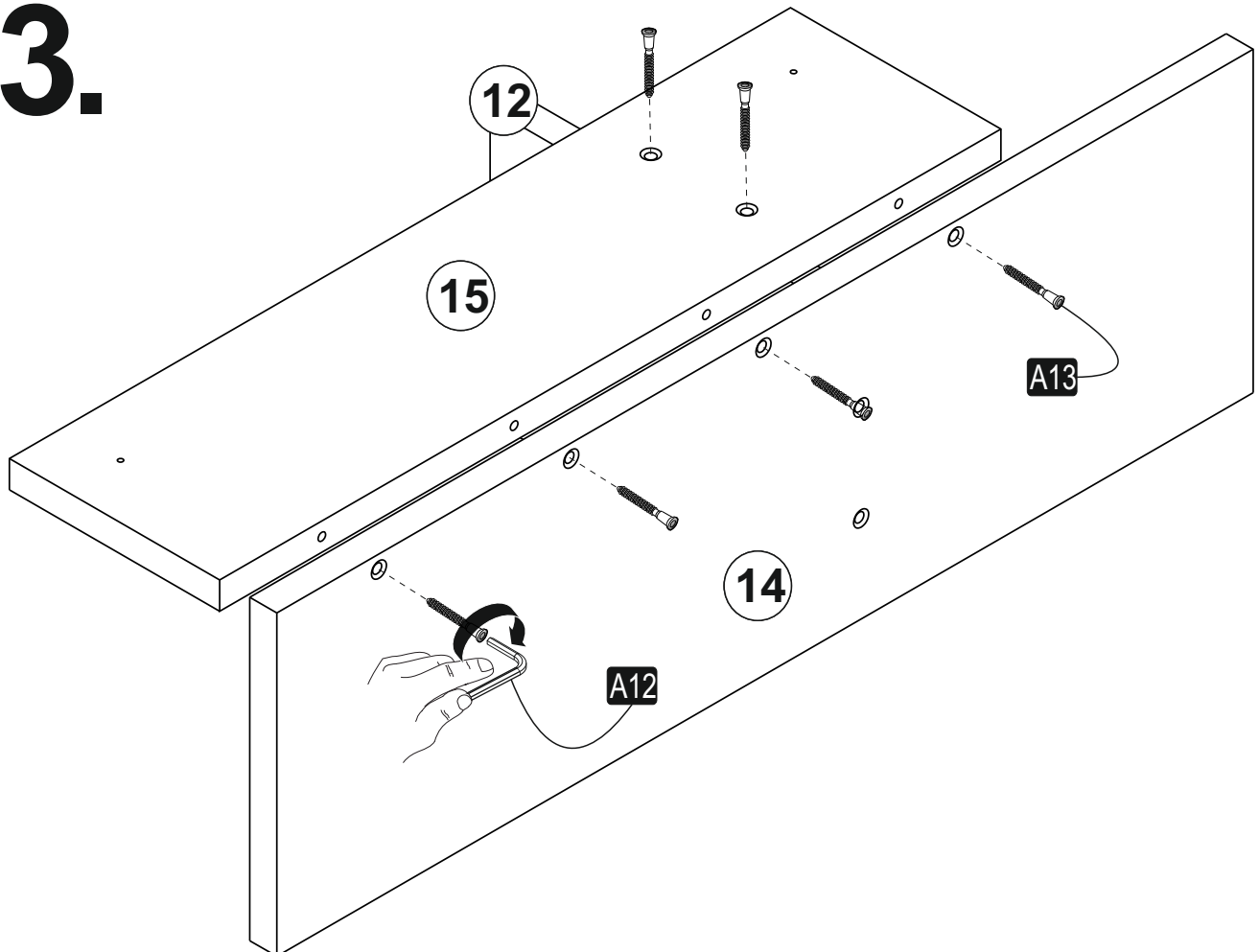
21.



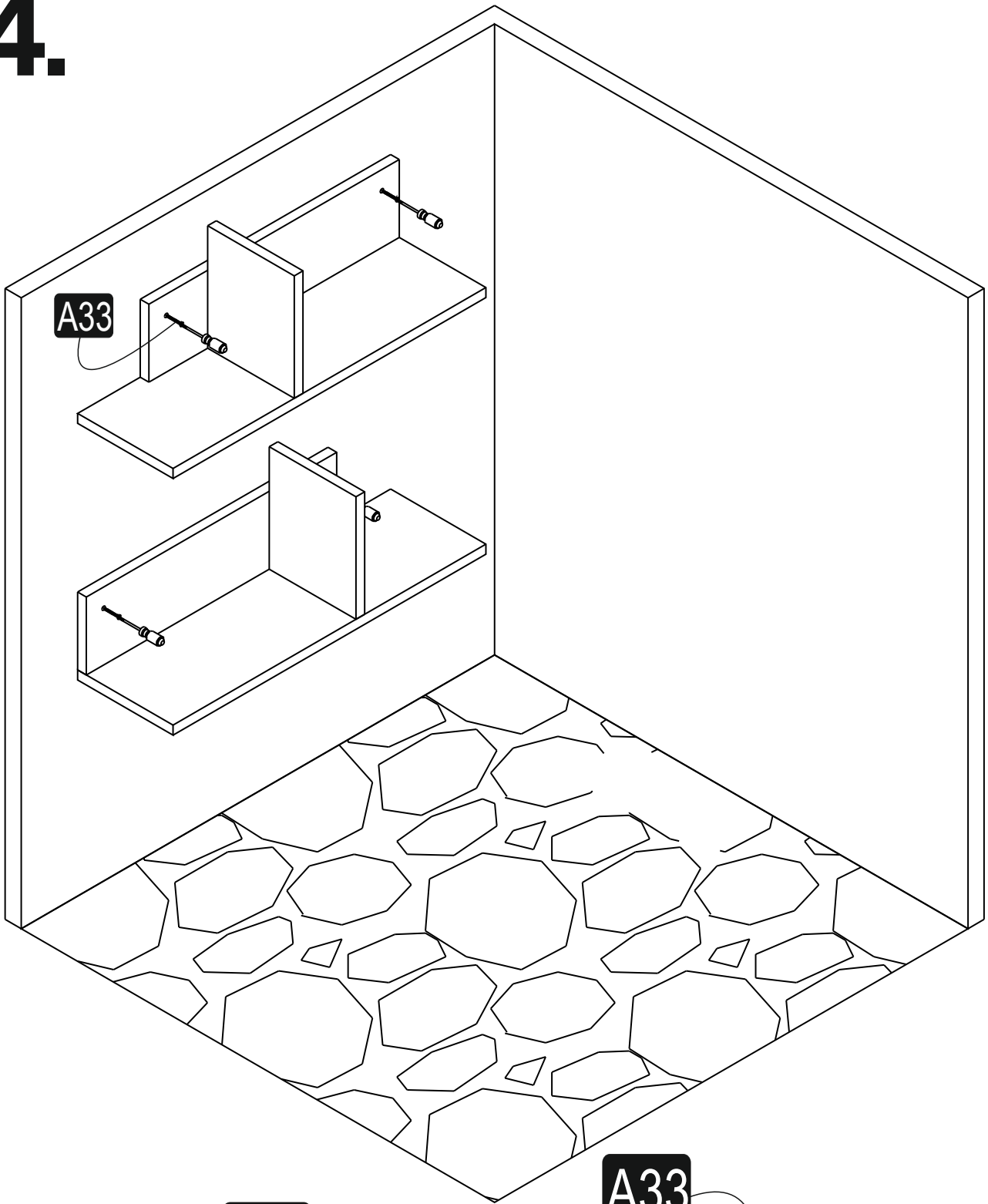
22.



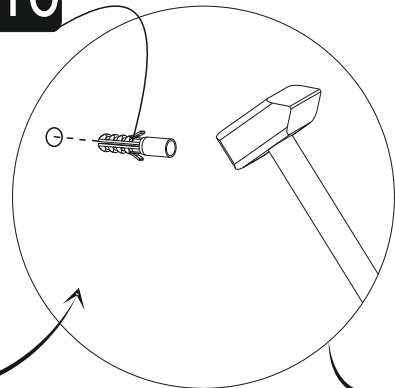
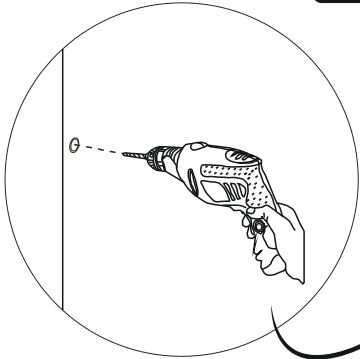
23.



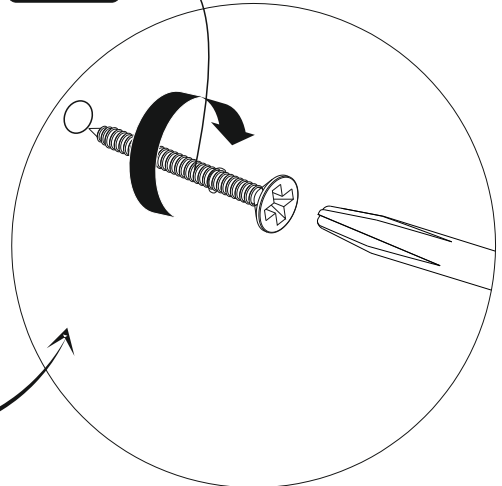
24.



A16



A33



25.

