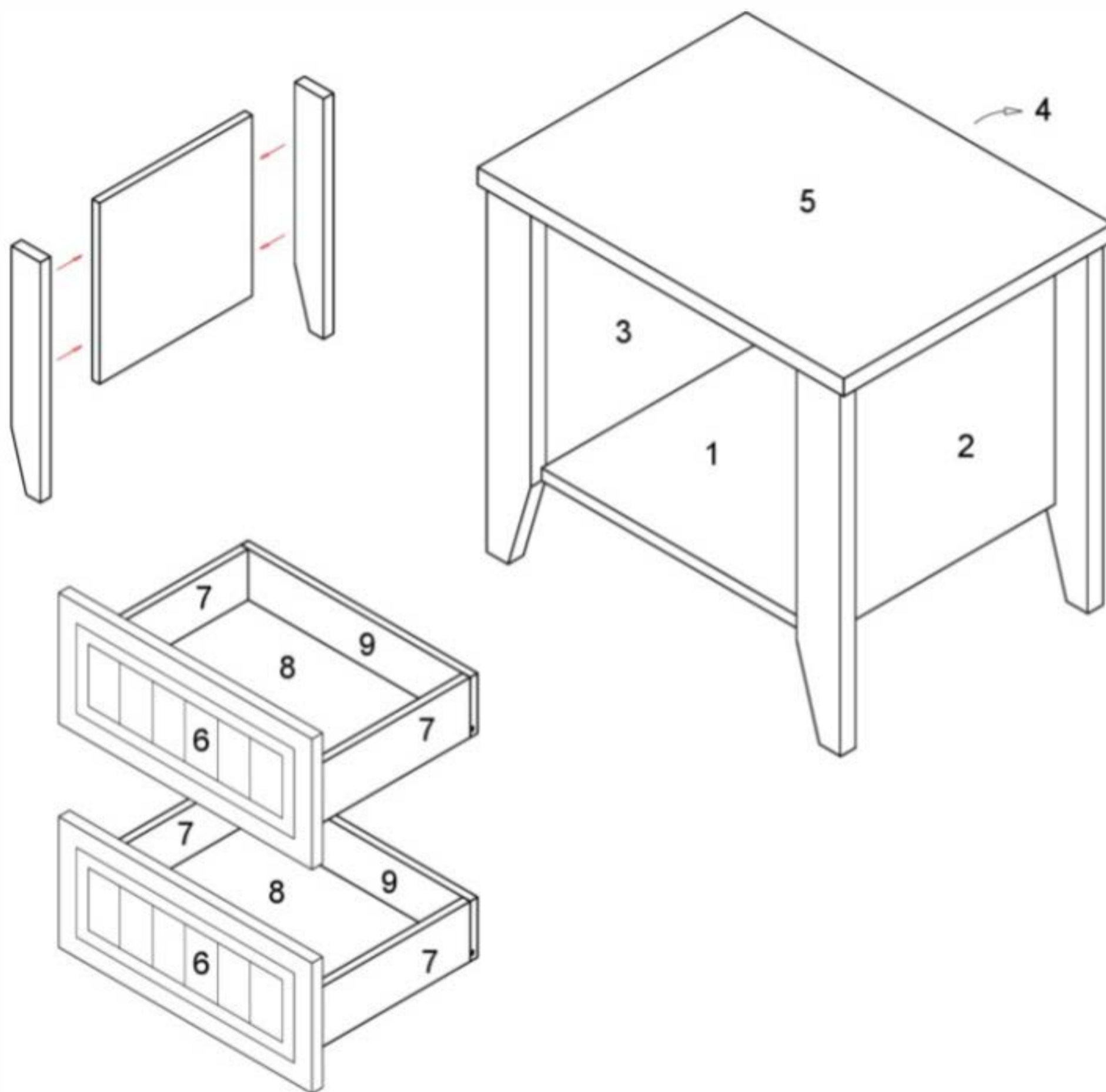


Noptiera ASYA 2 sertare

ATENTIE : ATENTIE: Montajul se incepe prin asamblarea pereților laterali

(3 și 4) cu picioarele (front- spate).

Ordinea montajului se face în continuare de la 1,2...etc..



Montajul ordinea	
1	Panoul de jos
2	Panou lateral dreapta
3	Panou lateral stanga
4	Spate
5	Panoul de sus
6	Sertar front
7	Sertar partea dreapta / stanga
8	Fund sertar
9	Panou spate sertar

Incepeți montajul în ordinea numerelor din schita