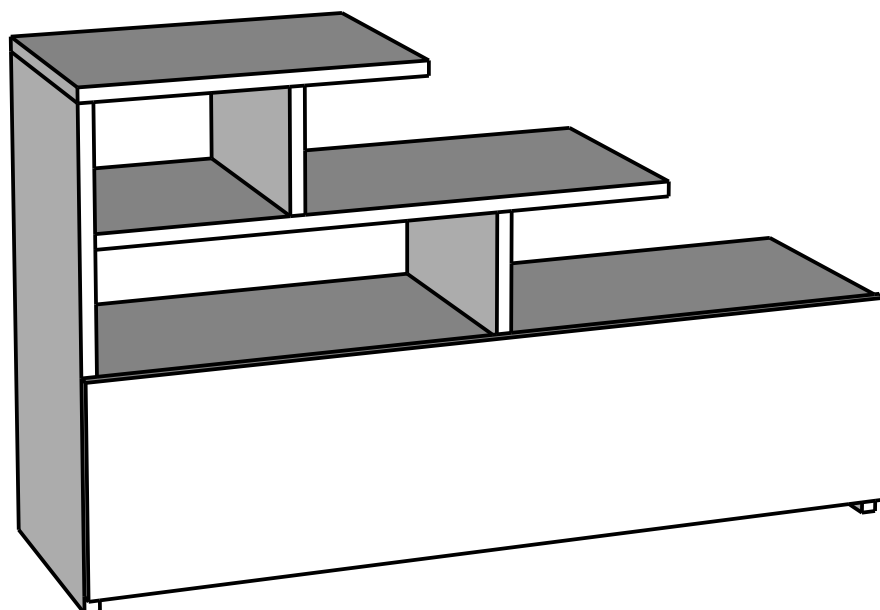
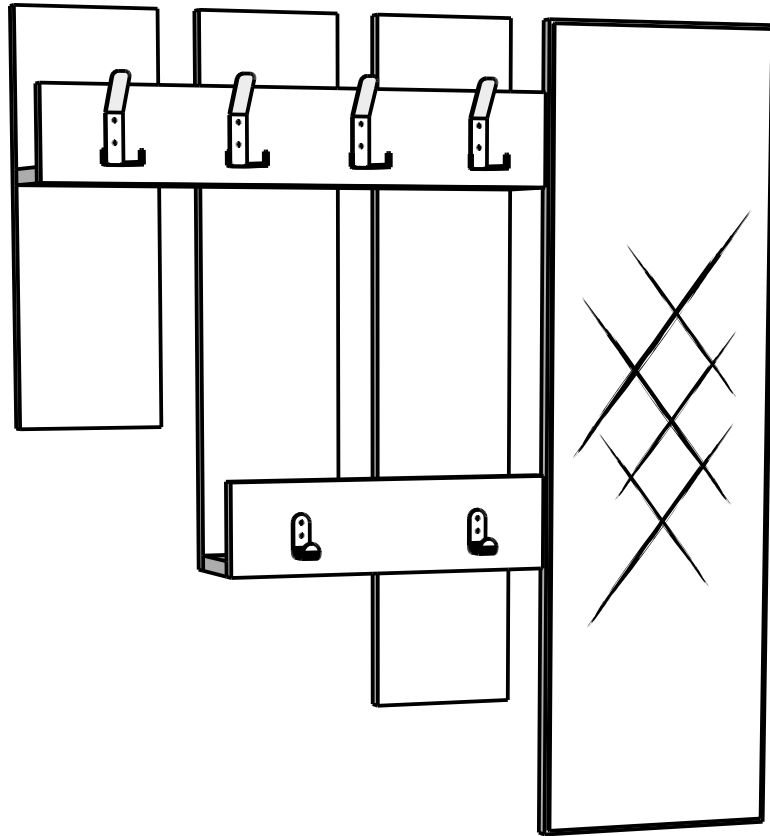
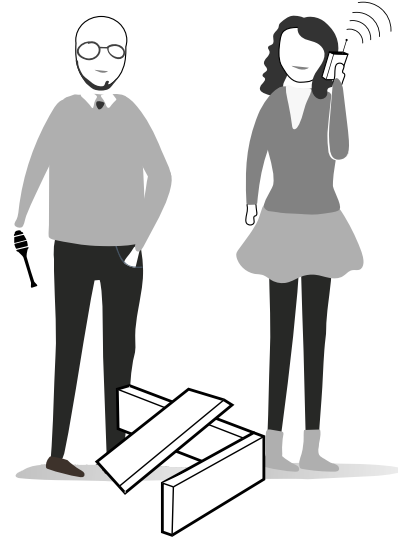
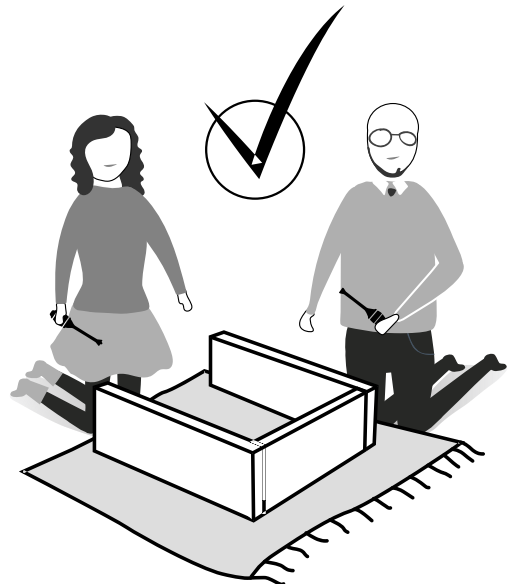
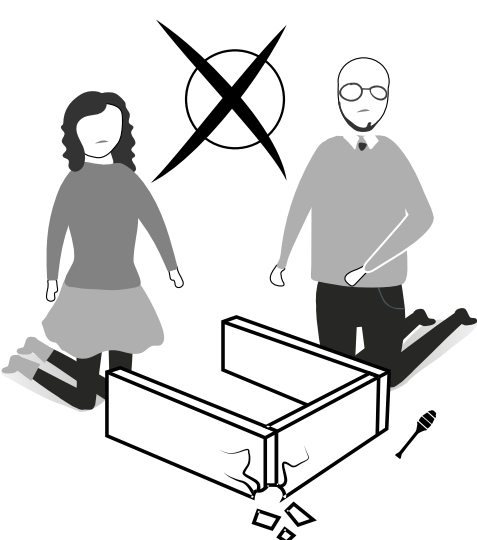
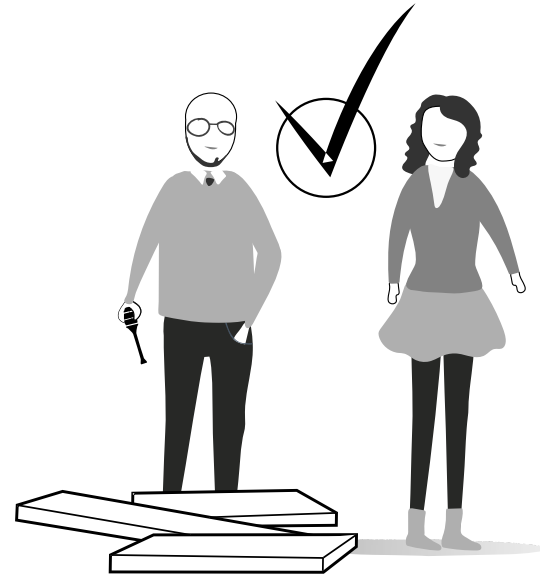
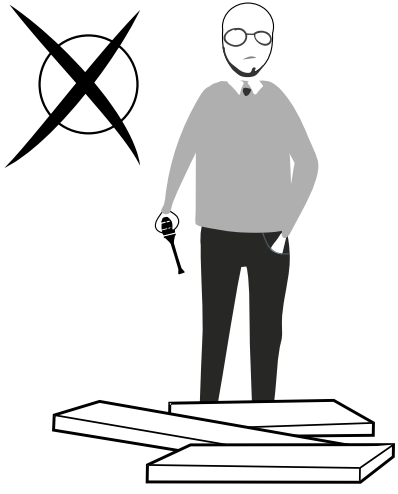


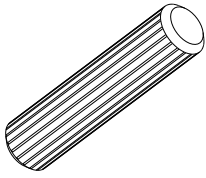
NOVA

141245

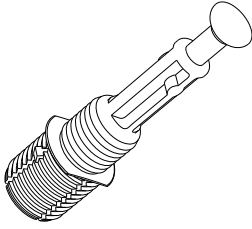




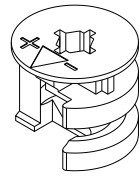
A04



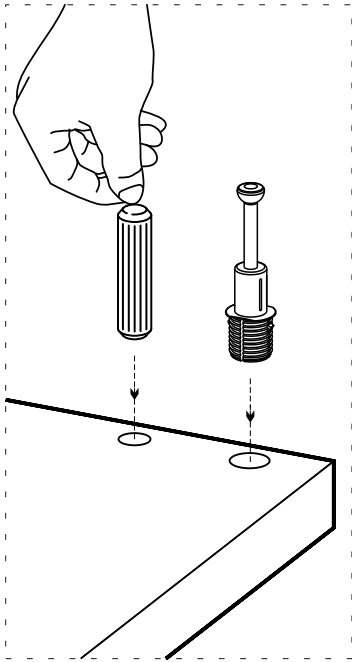
A23



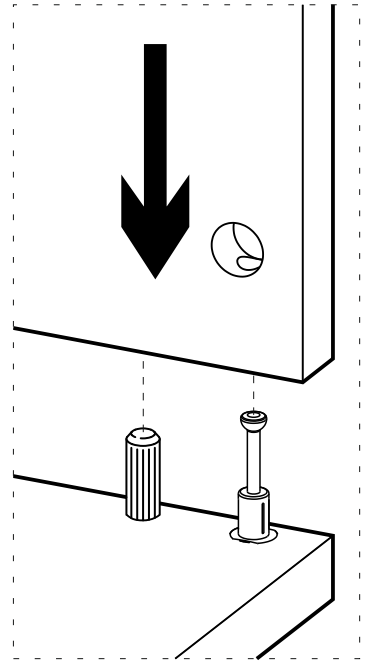
A22



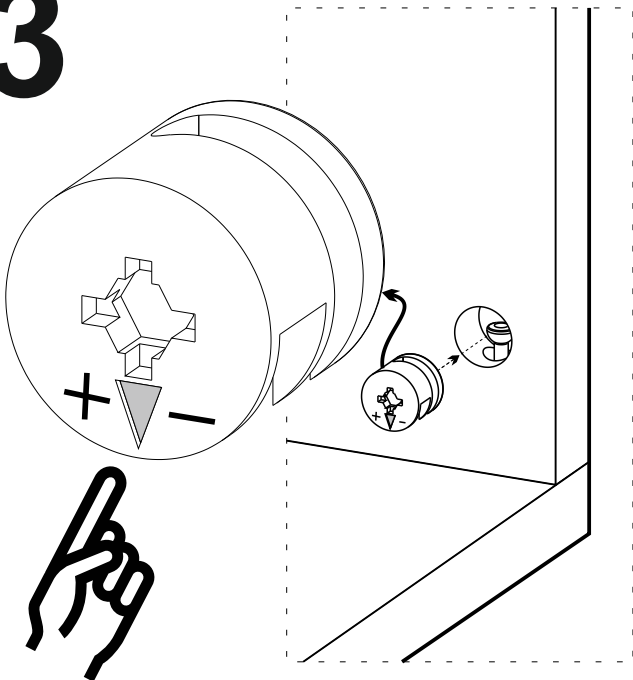
1



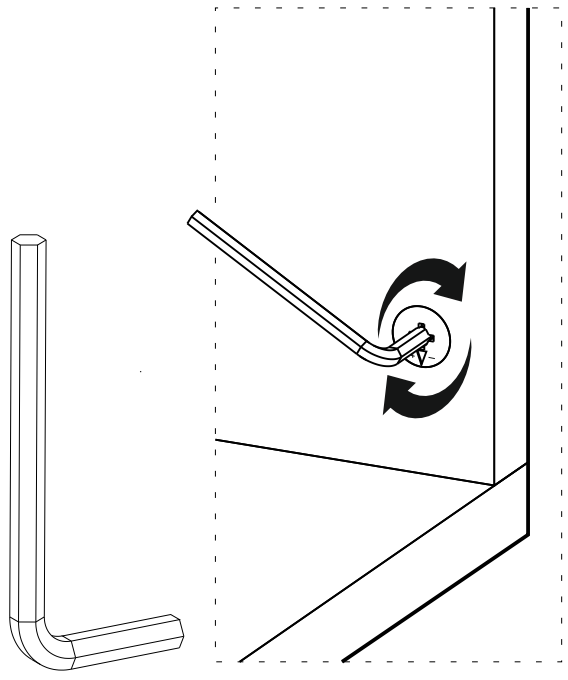
2



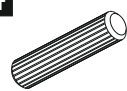
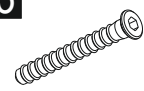
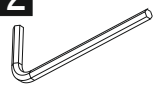

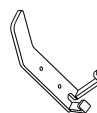
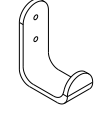

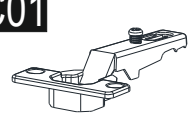
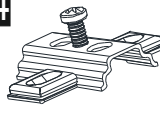

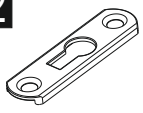
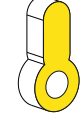



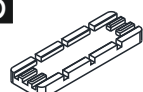
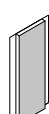


3



4



A22  28x	A23  28x	A04  28x	A13  10x	A12  1x
A26  1x	Z40  4x	Z39  2x	A50  12x	C01  2x
C04  2x	A18  24x	A32  8x	Z18  8x	A16  8x
A17  8x	A06  C1 28x C2 8x C3 2x	A08  4x	Y03  4x	

