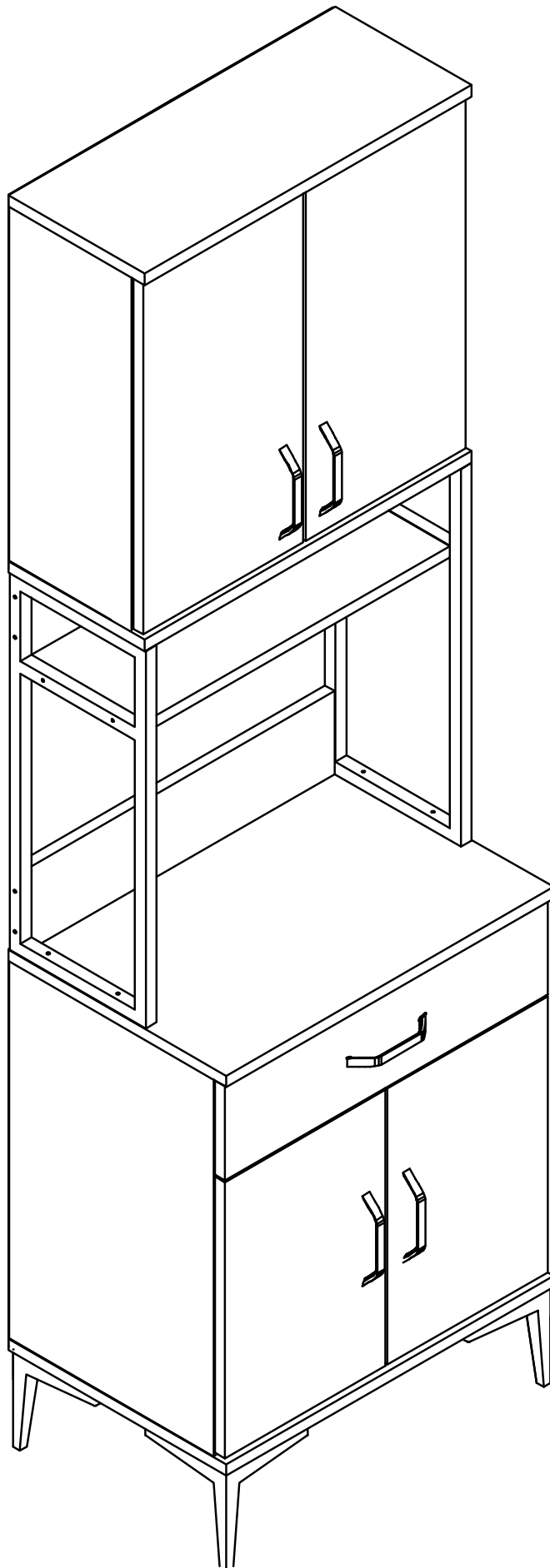
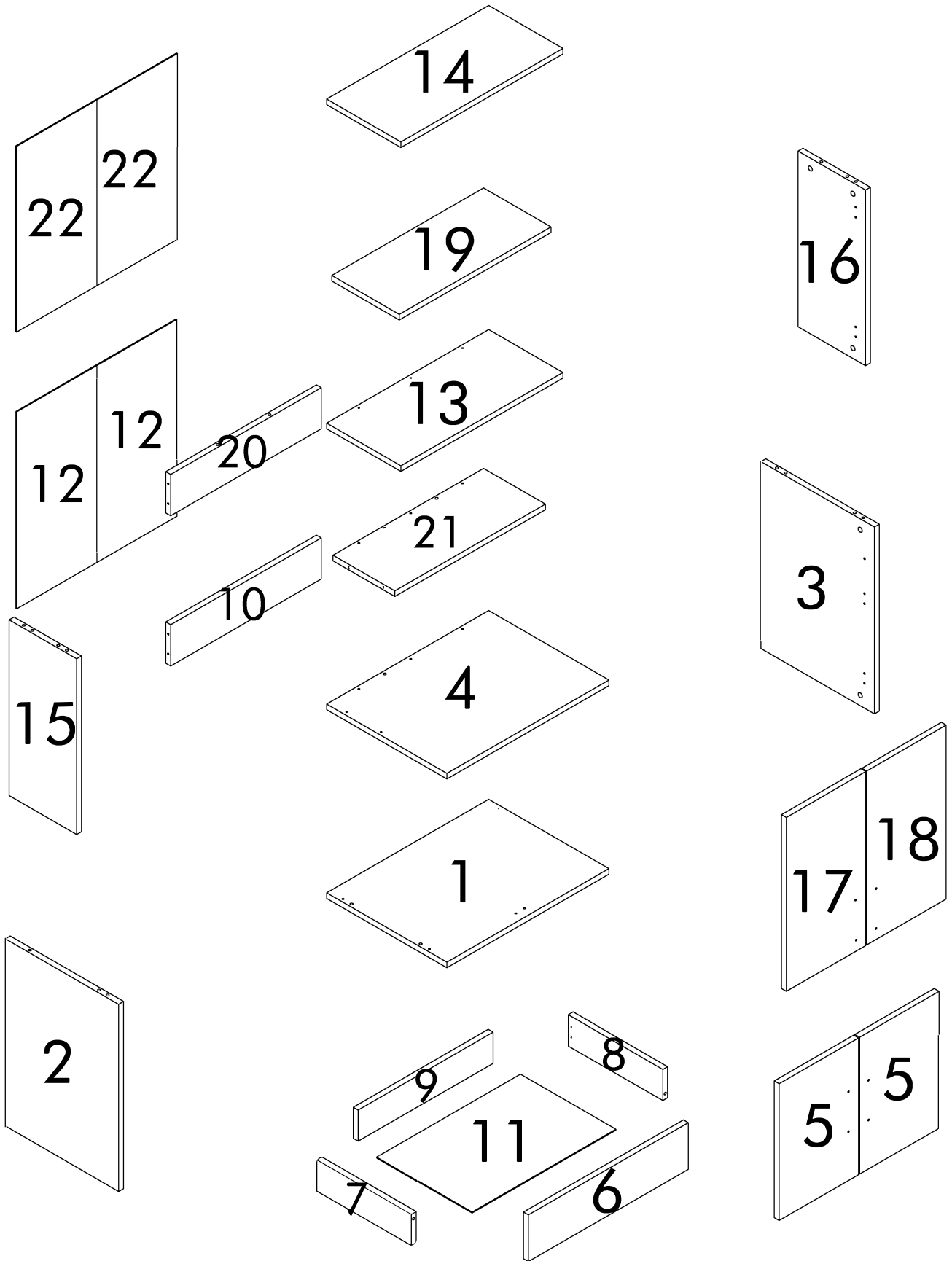


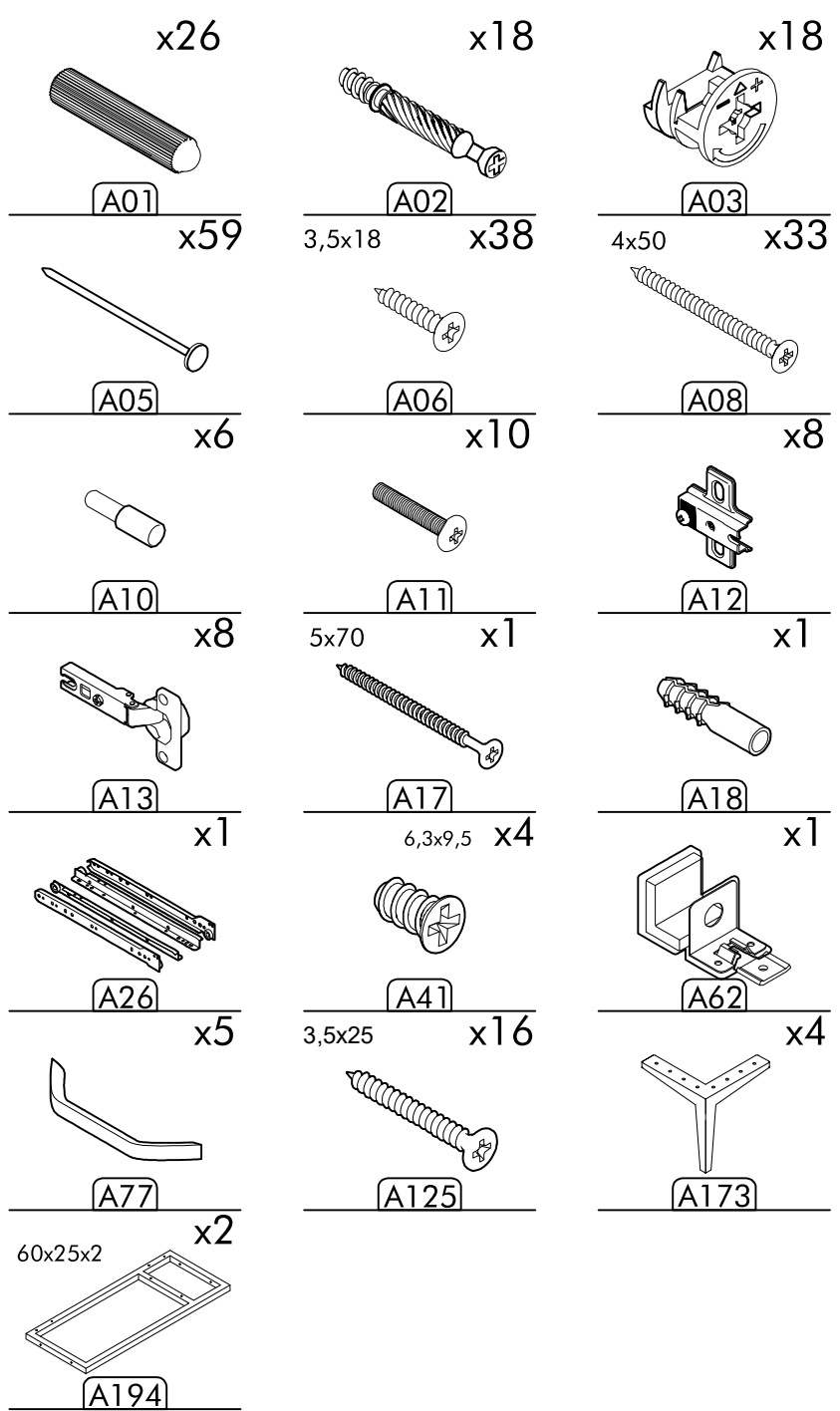
# NICE

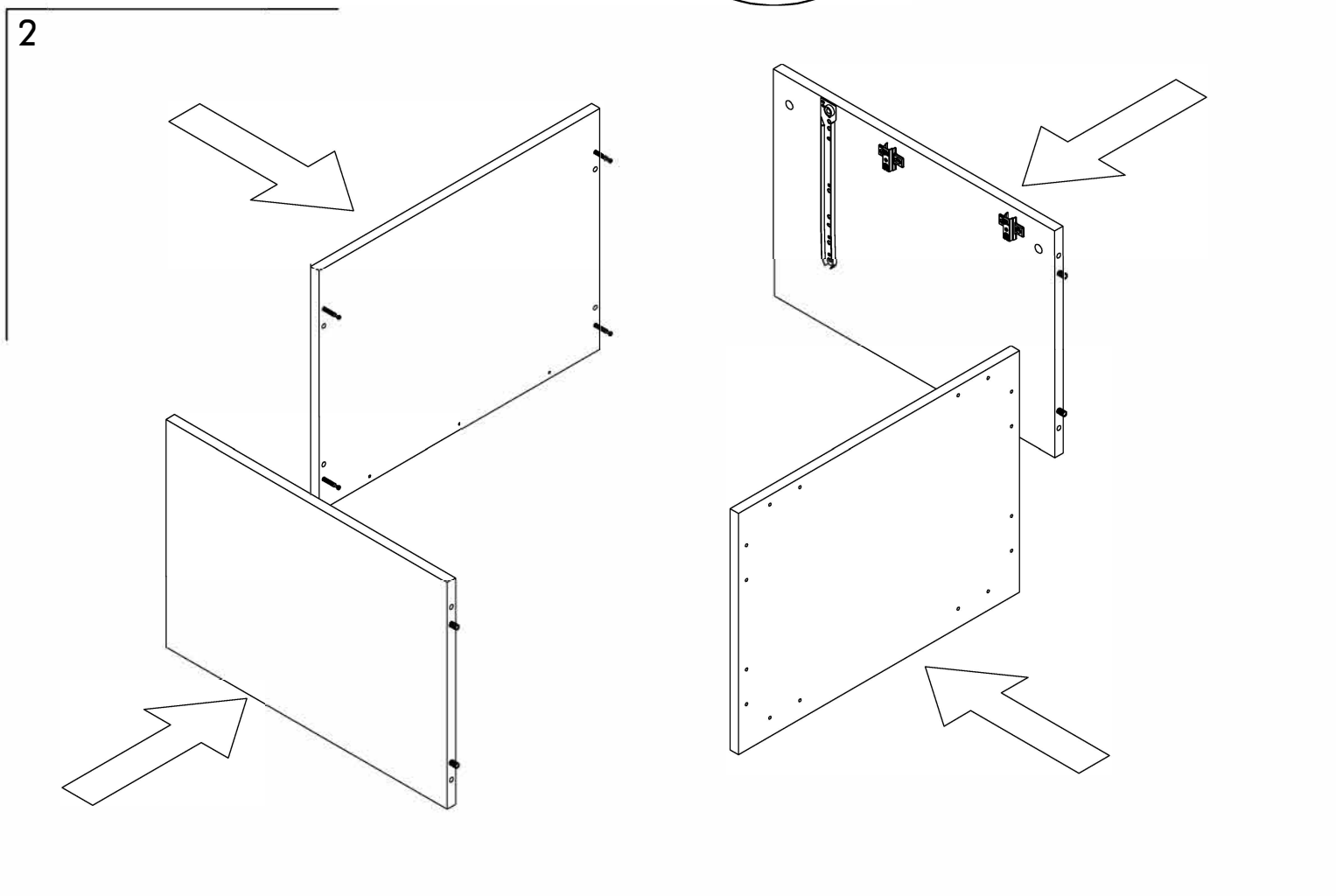
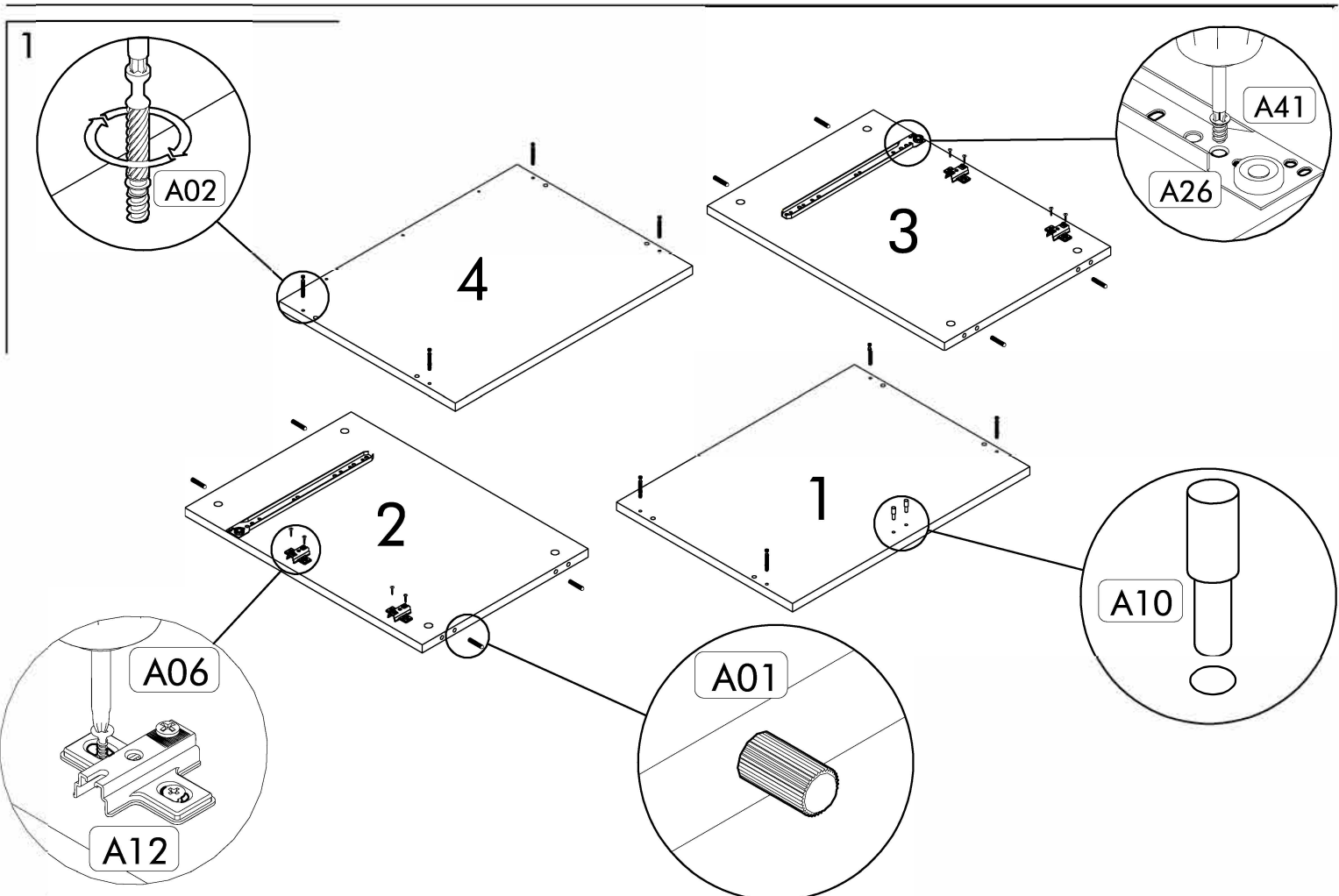
112965



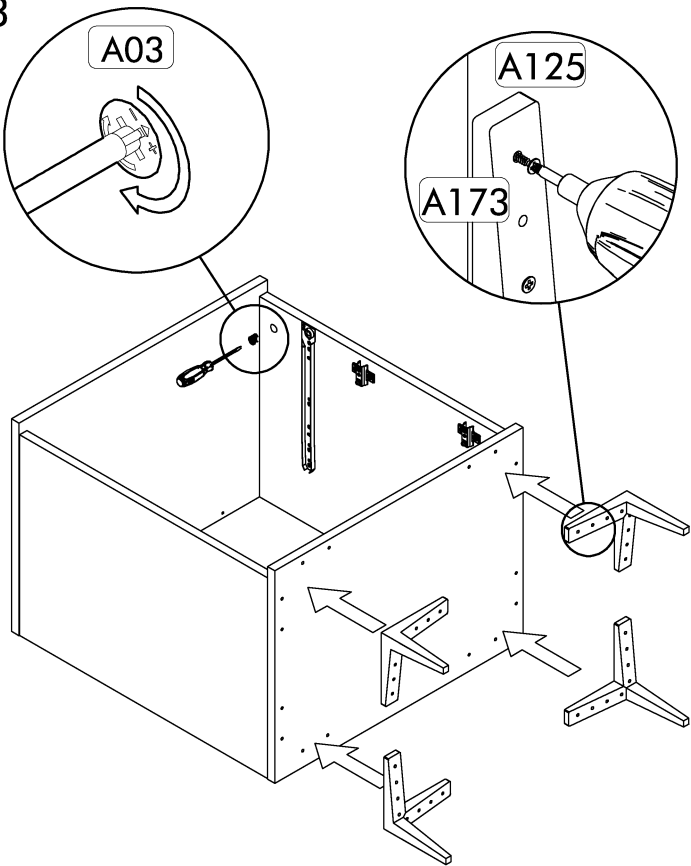


|    |                      |   |
|----|----------------------|---|
| 01 | 60 x 40 x 1,8 cm     | 1 |
| 02 | 60 x 37,5 x 1,8 cm   | 1 |
| 03 | 60 x 37,5 x 1,8 cm   | 1 |
| 04 | 60 x 40 x 1,8 cm     | 1 |
| 05 | 43,9 x 29,4 x 1,8 cm | 2 |
| 06 | 59,2 x 15 x 1,8 cm   | 1 |
| 07 | 35 x 10 x 1,8 cm     | 1 |
| 08 | 35 x 10 x 1,8 cm     | 1 |
| 09 | 50 x 10 x 1,8 cm     | 1 |
| 10 | 55,8 x 13,2 x 1,8 cm | 1 |
| 11 | 53,2 x 35,3 x 0,3 cm | 1 |
| 12 | 63,2 x 29,7 x 0,3 cm | 2 |
| 13 | 60 x 25 x 1,8 cm     | 1 |
| 14 | 60 x 25 x 1,8 cm     | 1 |
| 15 | 56,4 x 22,5 x 1,8 cm | 1 |
| 16 | 56,4 x 22,5 x 1,8 cm | 1 |
| 17 | 55,8 x 29,4 x 1,8 cm | 1 |
| 18 | 55,8 x 29,4 x 1,8 cm | 1 |
| 19 | 56,2 x 22,5 x 1,8 cm | 1 |
| 20 | 55,8 x 13,2 x 1,8 cm | 1 |
| 21 | 55,8 x 22,9 x 1,8 cm | 1 |
| 22 | 59,6 x 29,8 x 0,3 cm | 2 |

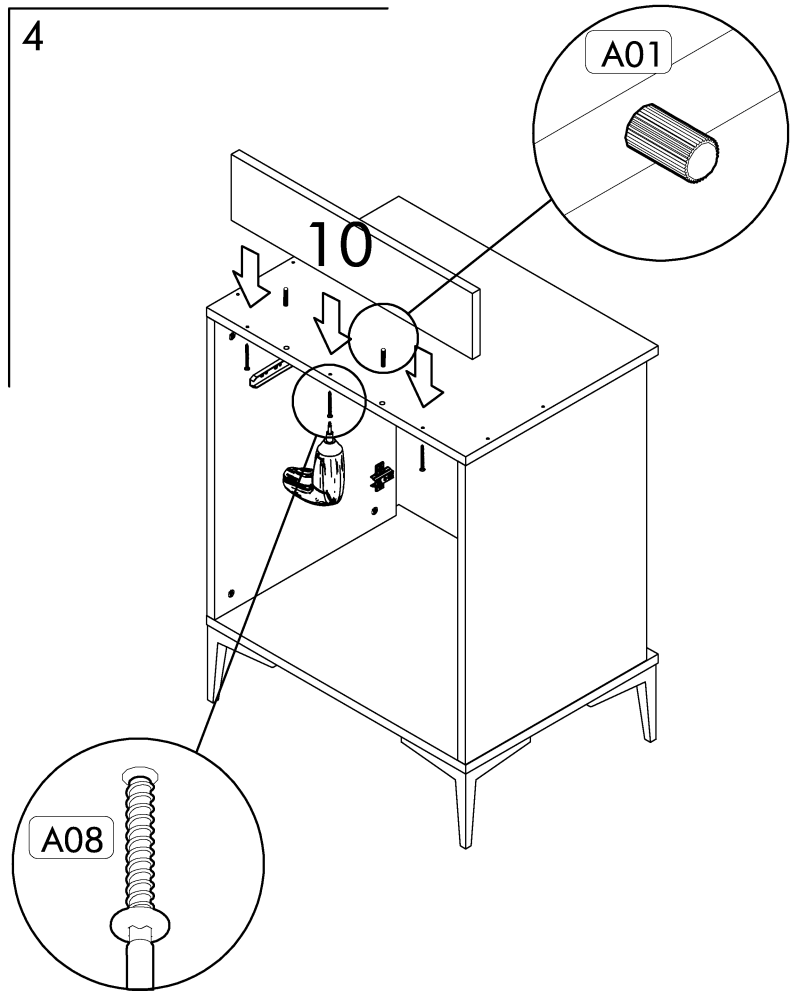




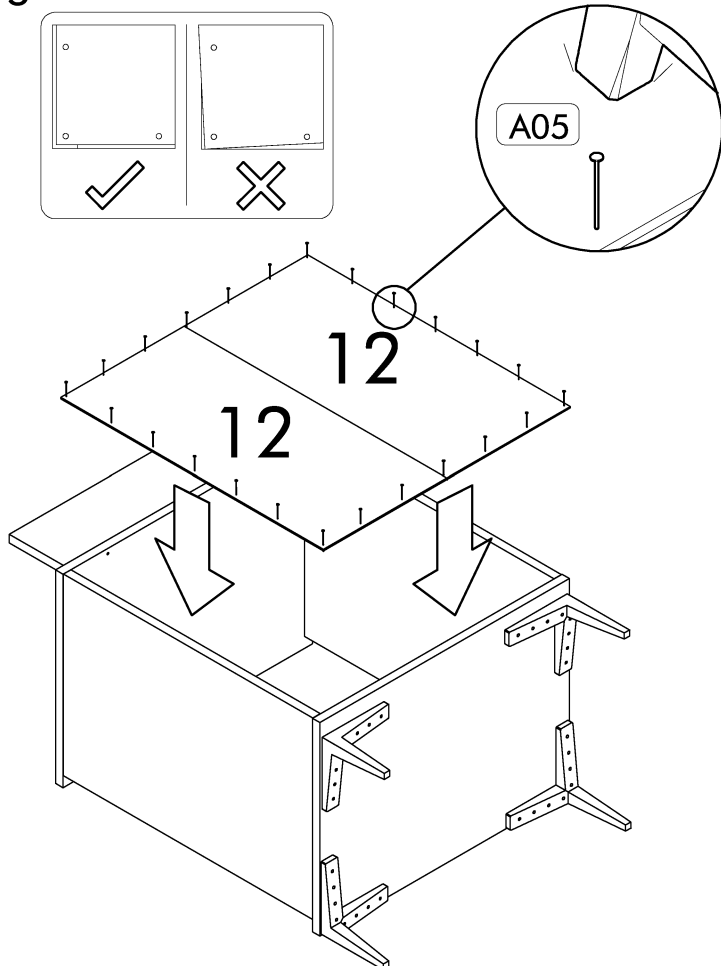
3



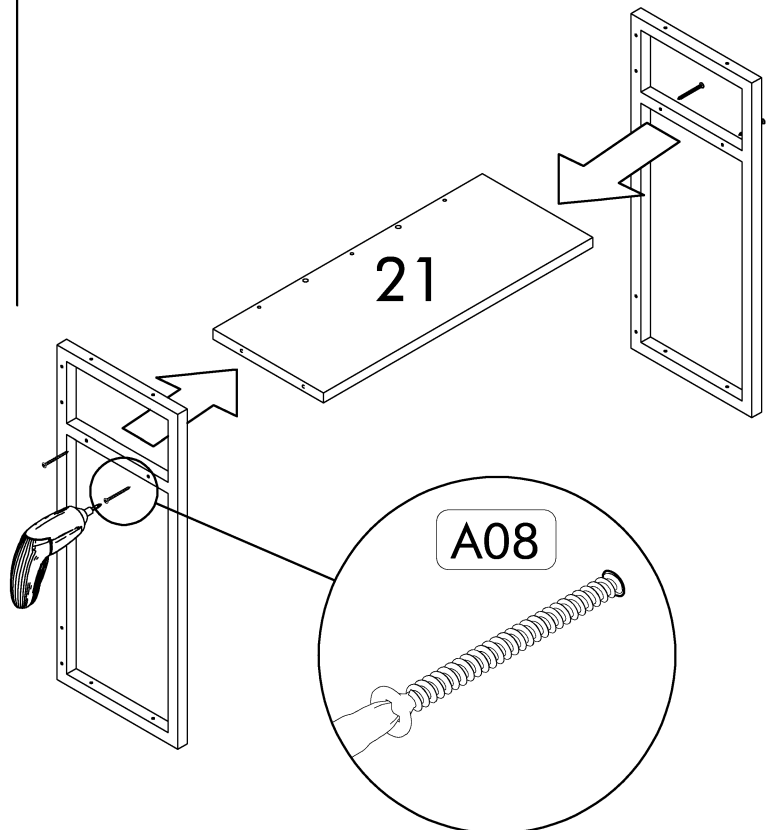
4



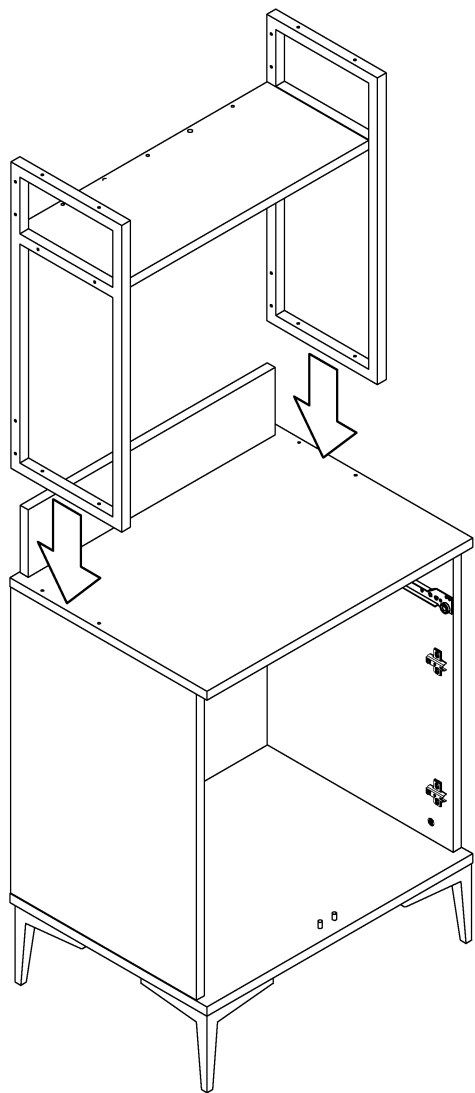
5



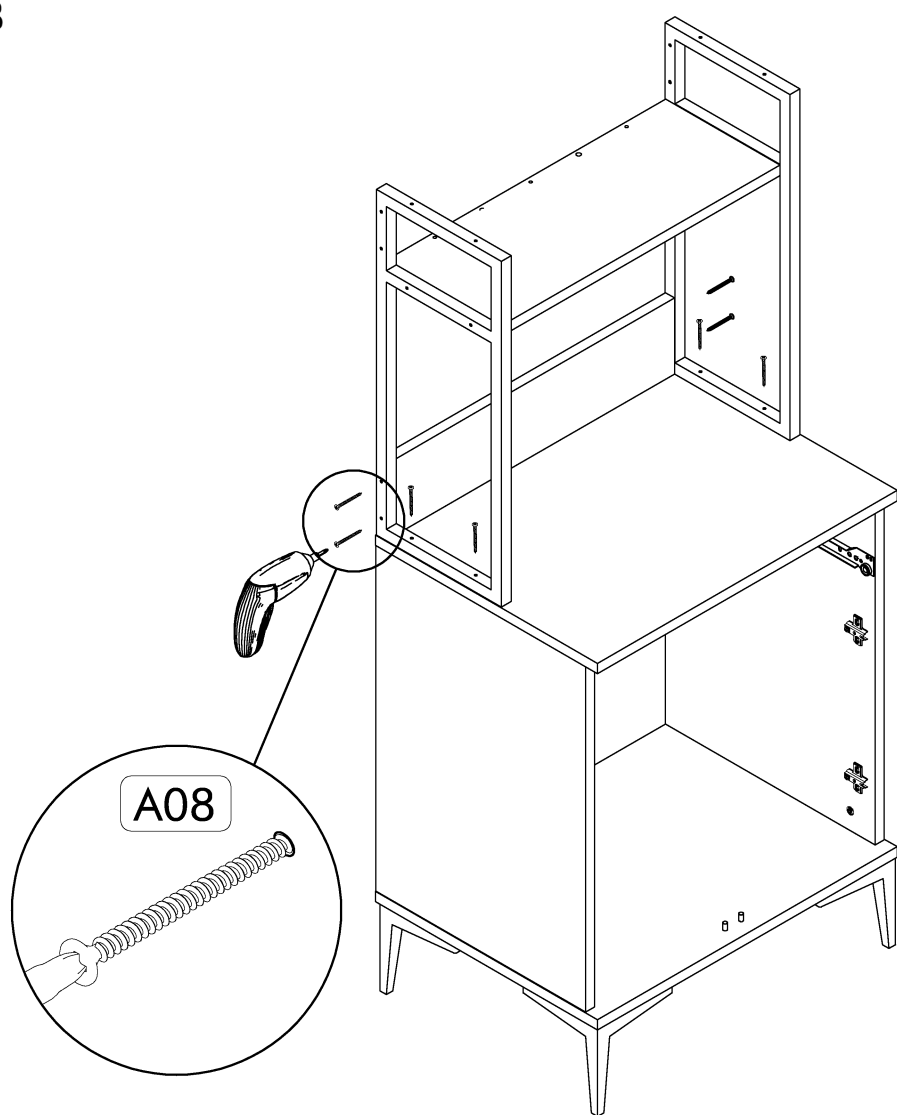
6



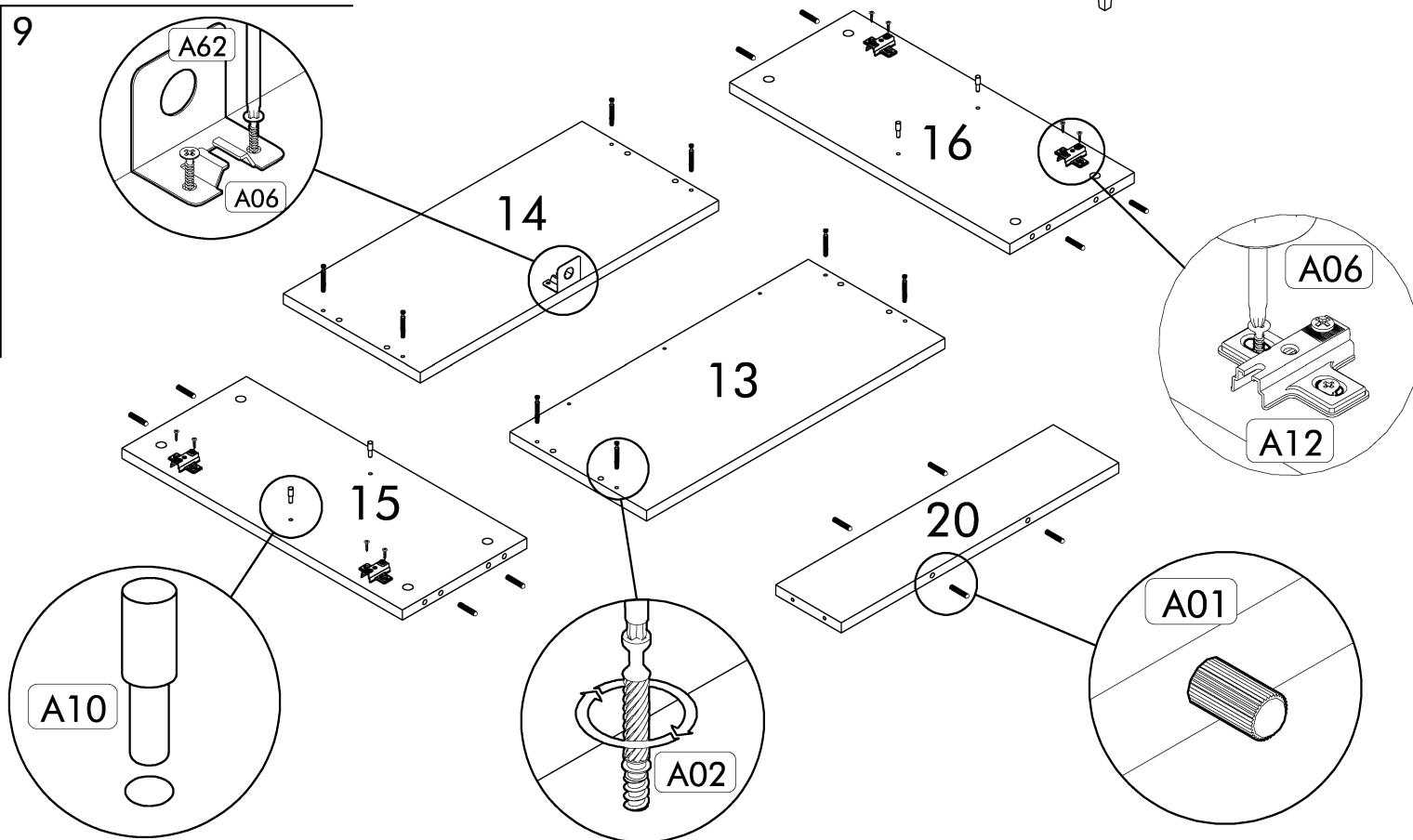
7



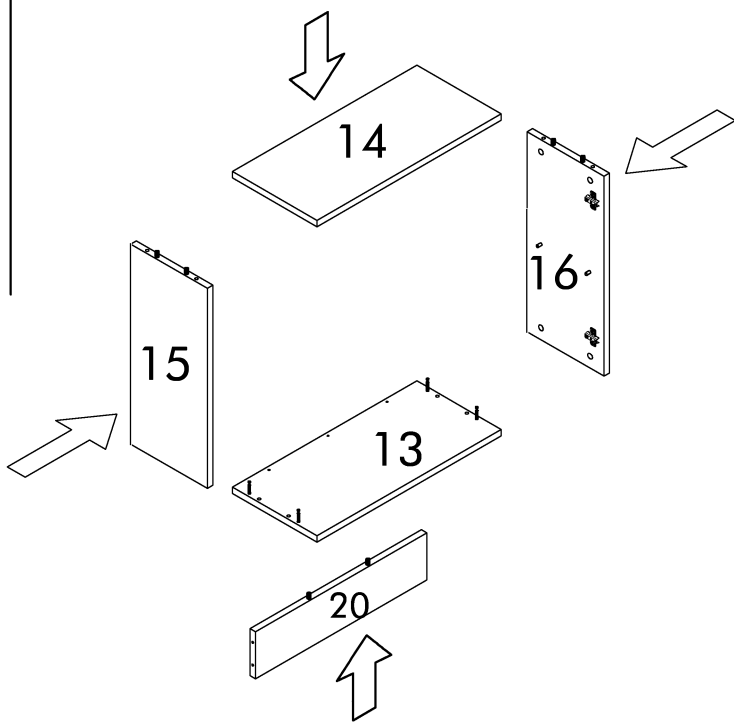
8



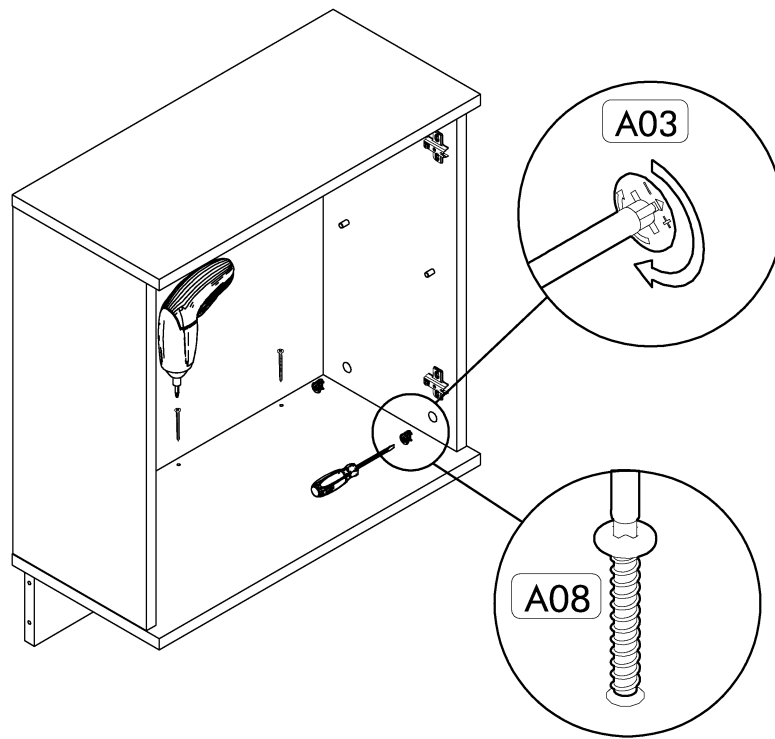
9



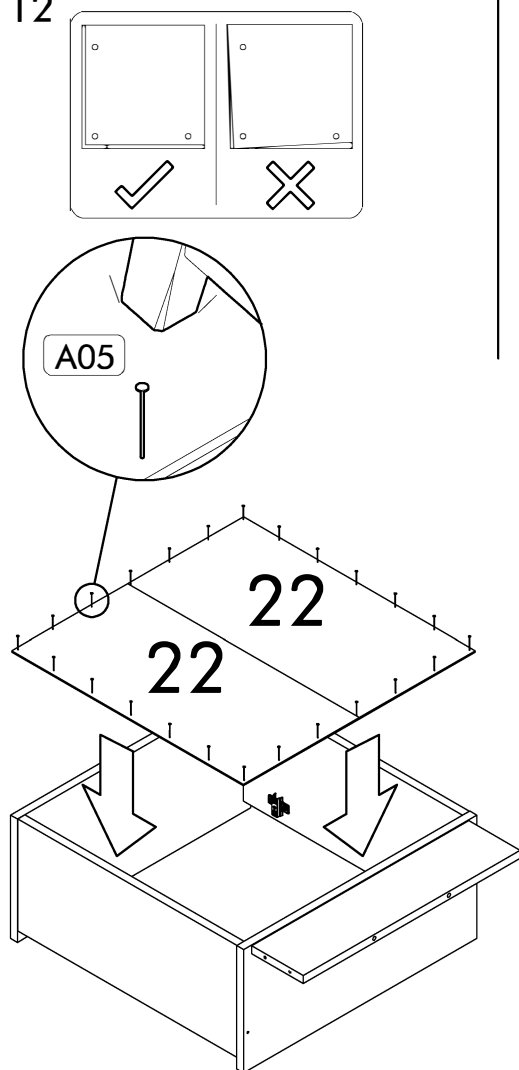
10



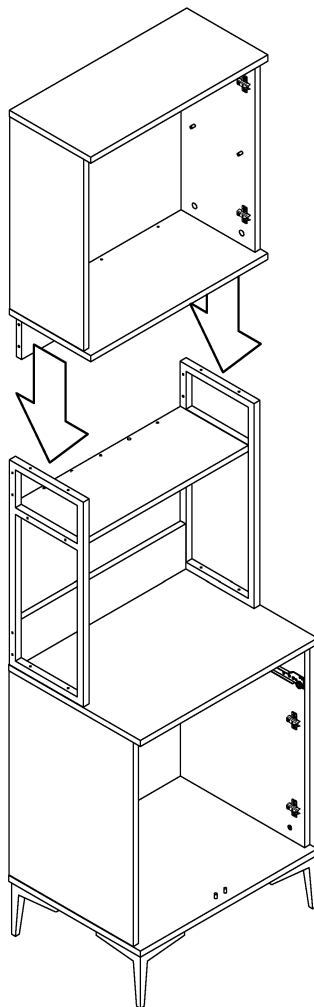
11



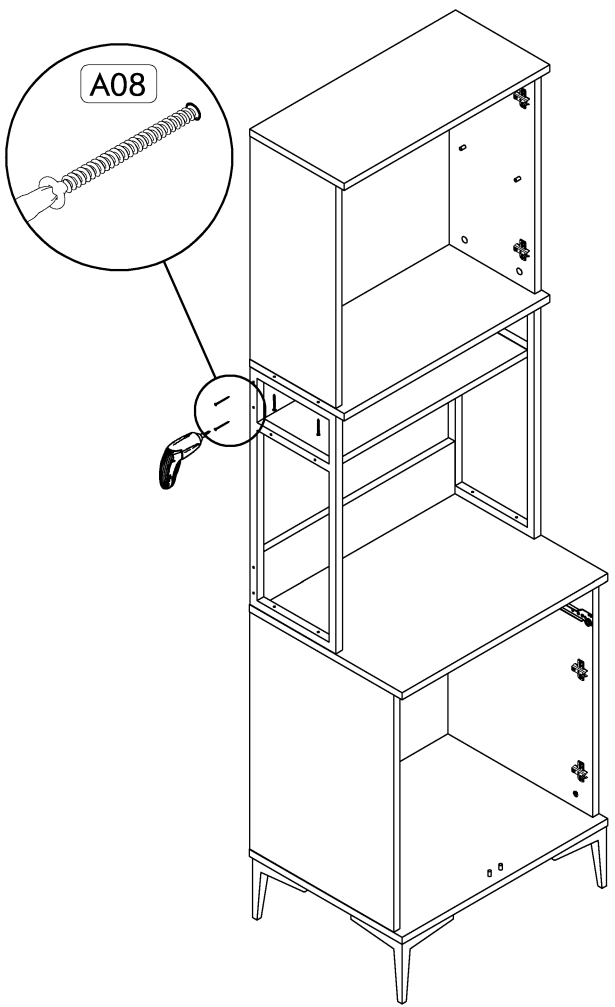
12



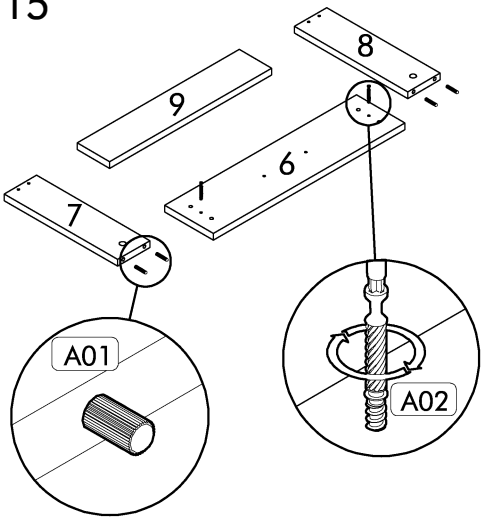
13



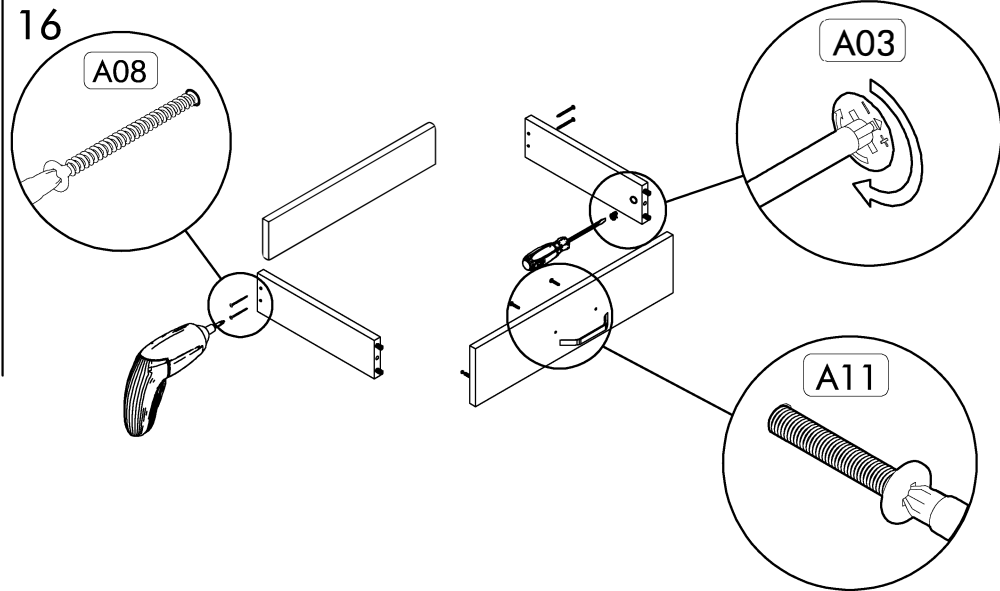
14



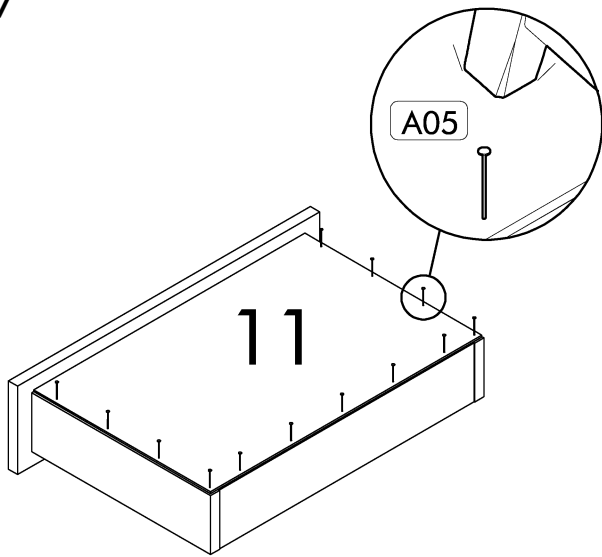
15



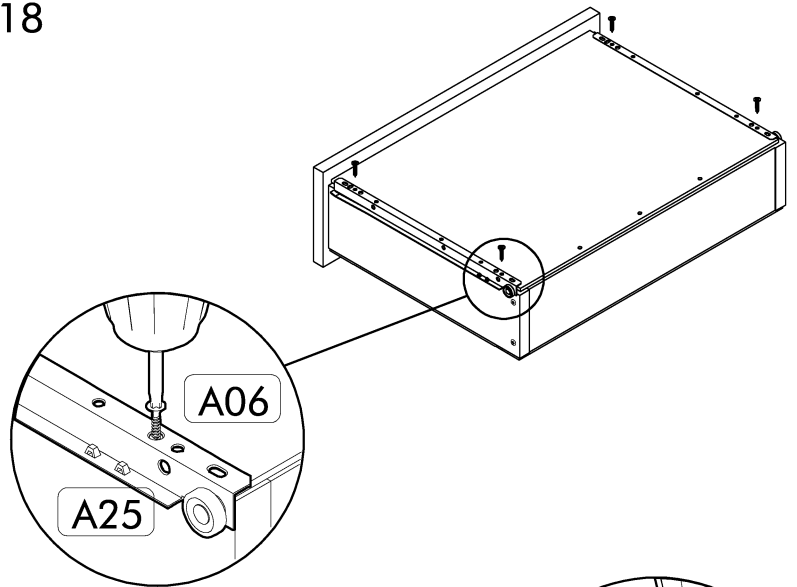
16



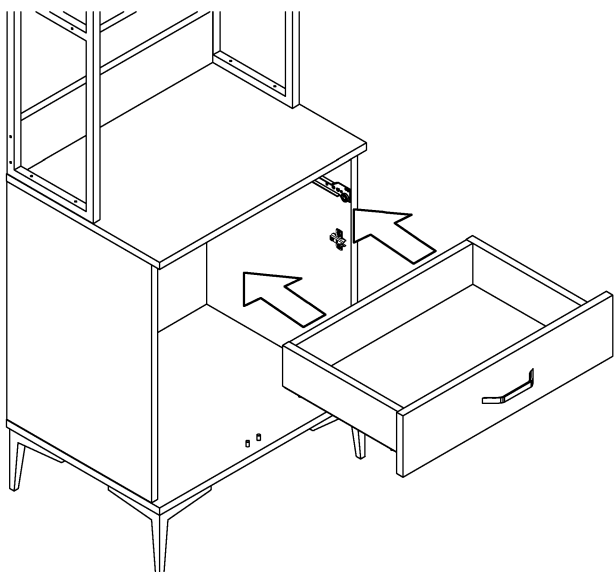
17



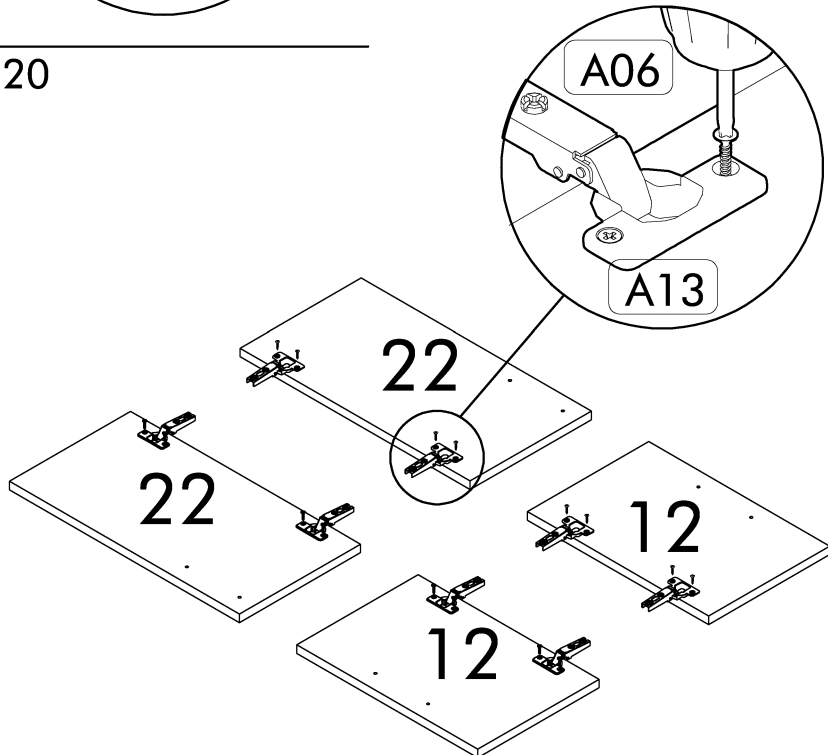
18



19

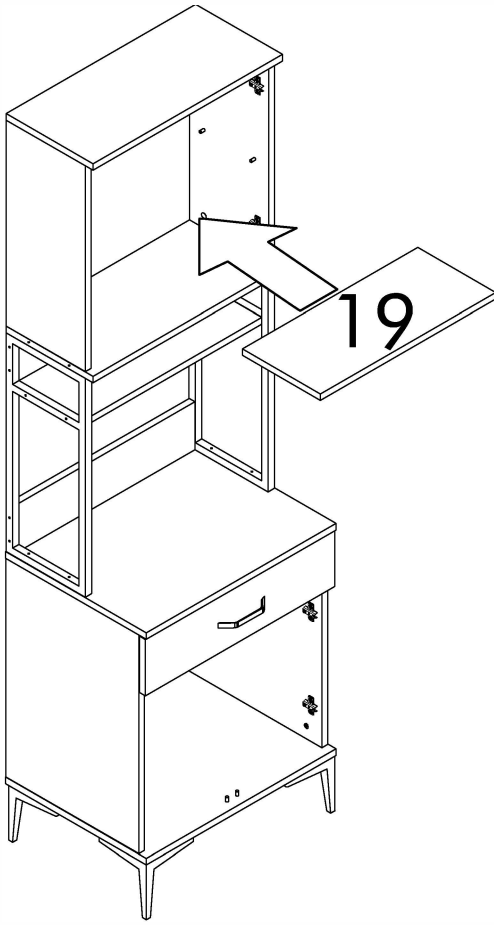


20

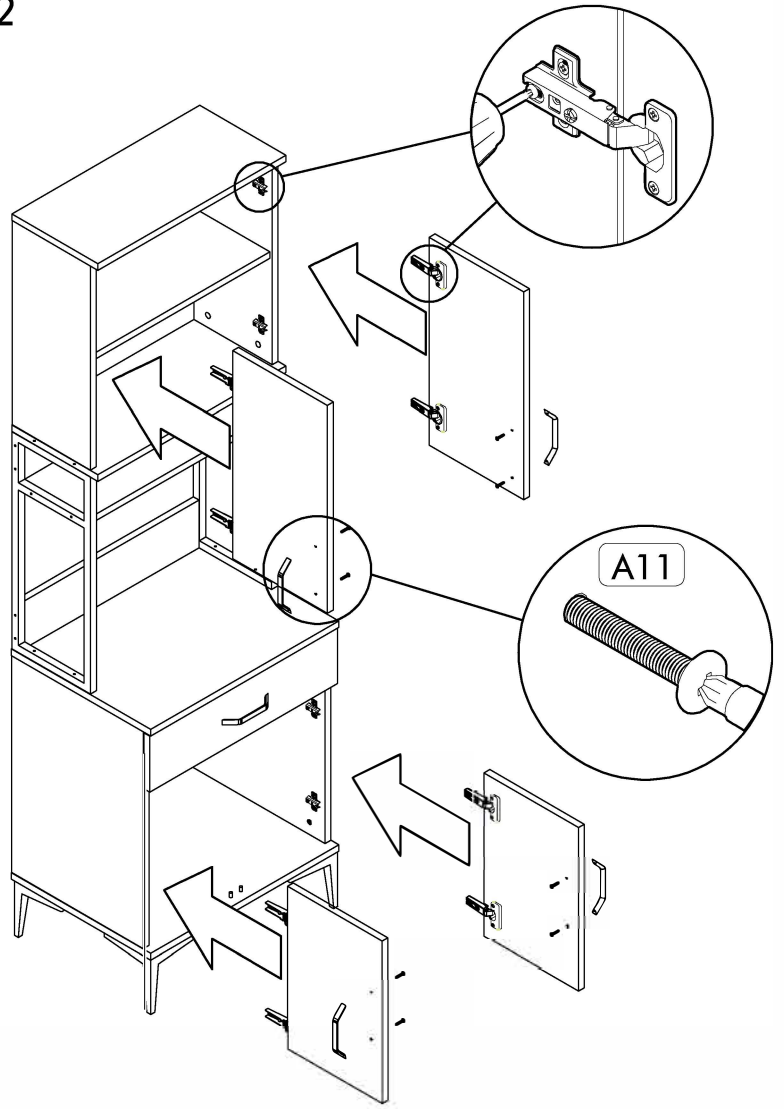




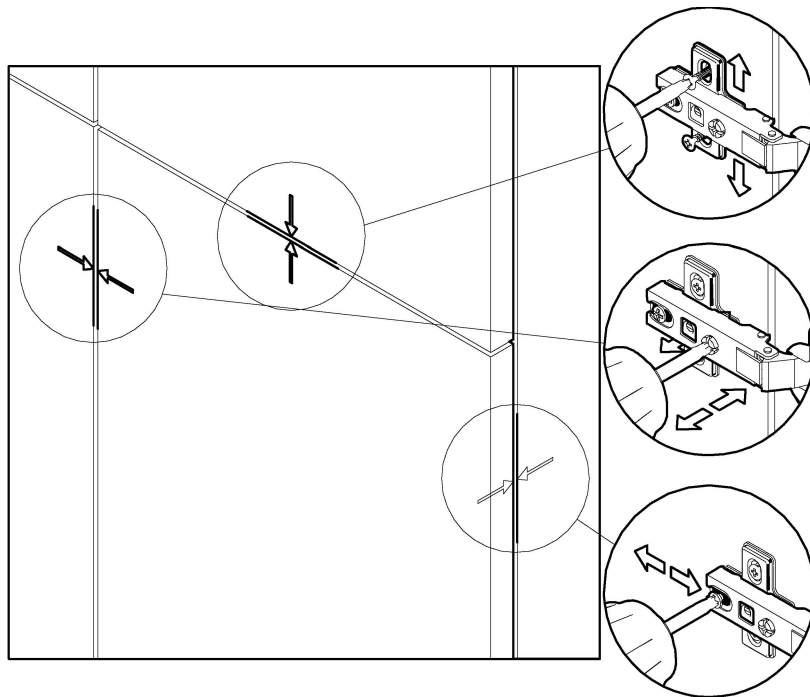
21



22



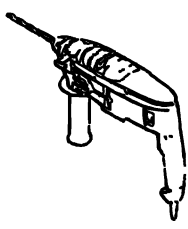
23



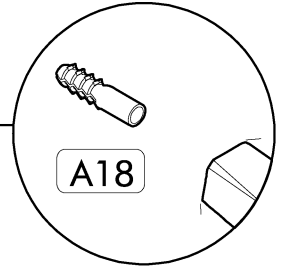
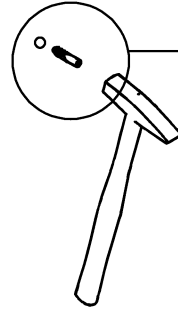
24



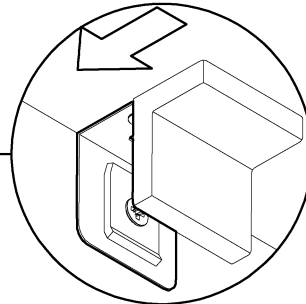
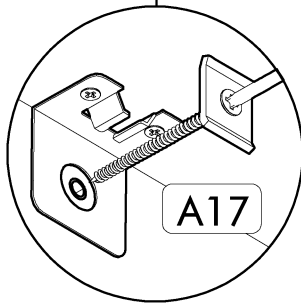
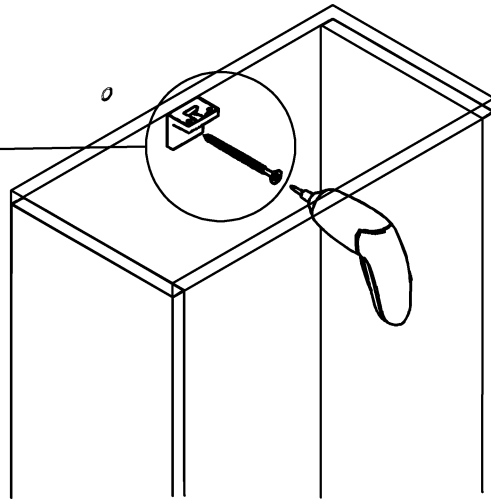
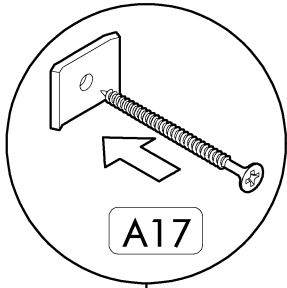
+

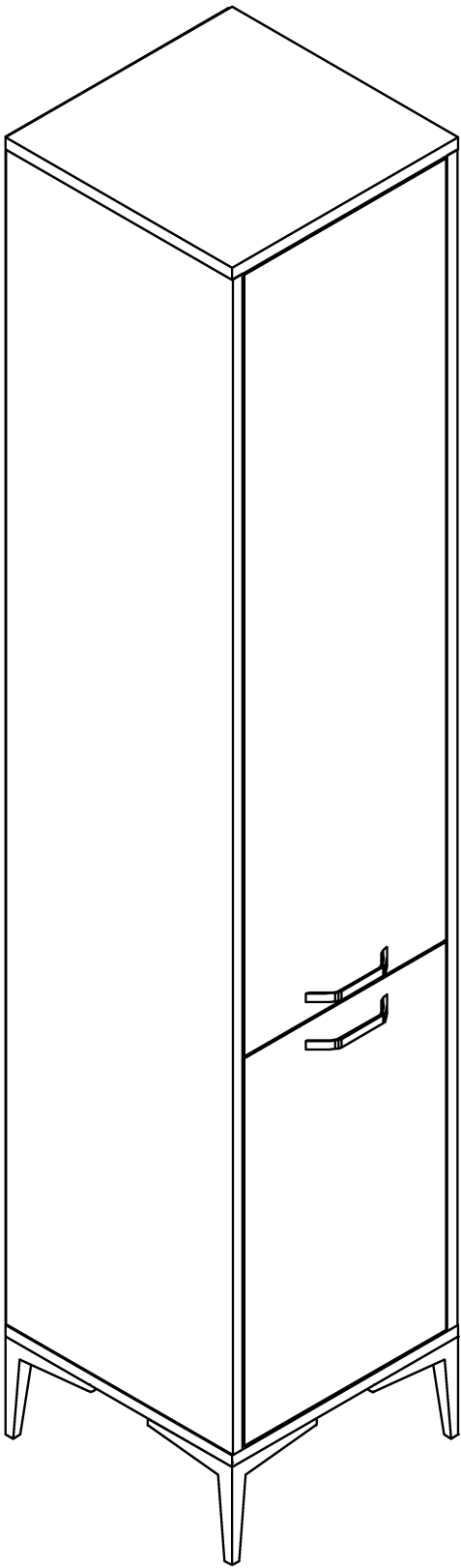


25

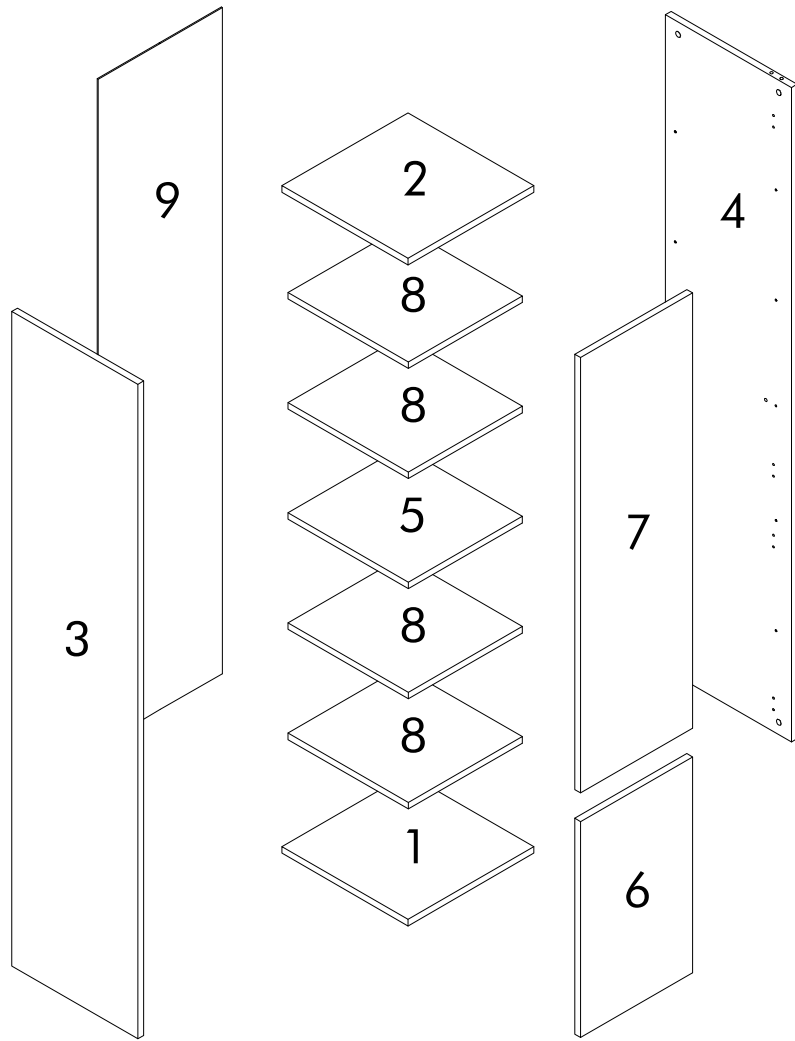


26

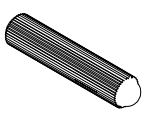

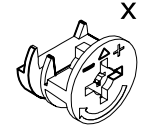
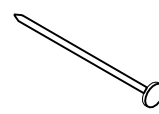
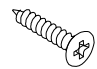
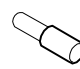


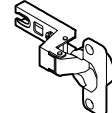

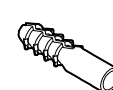
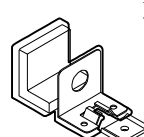

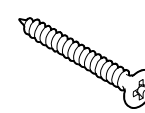
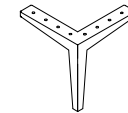




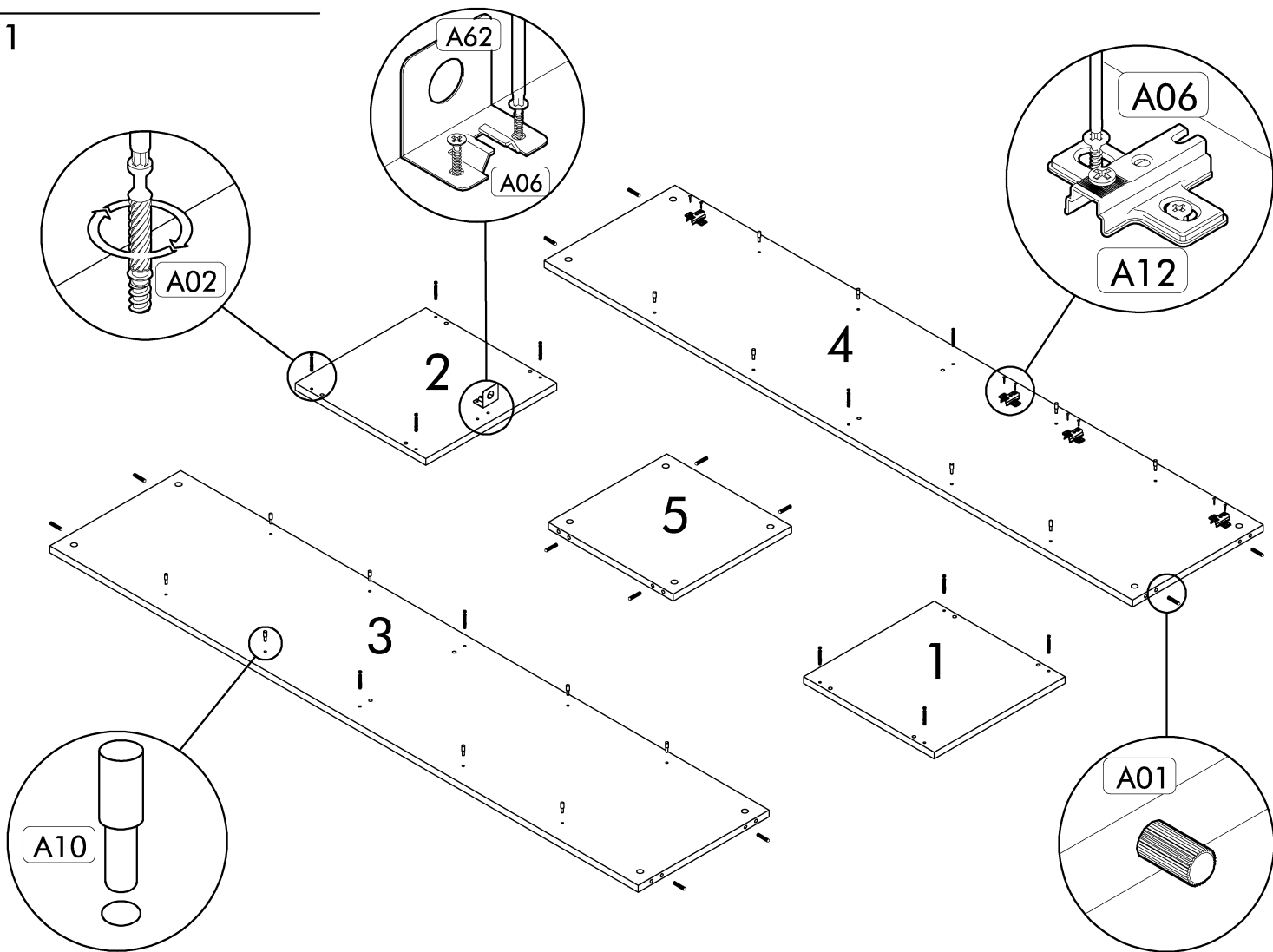
—



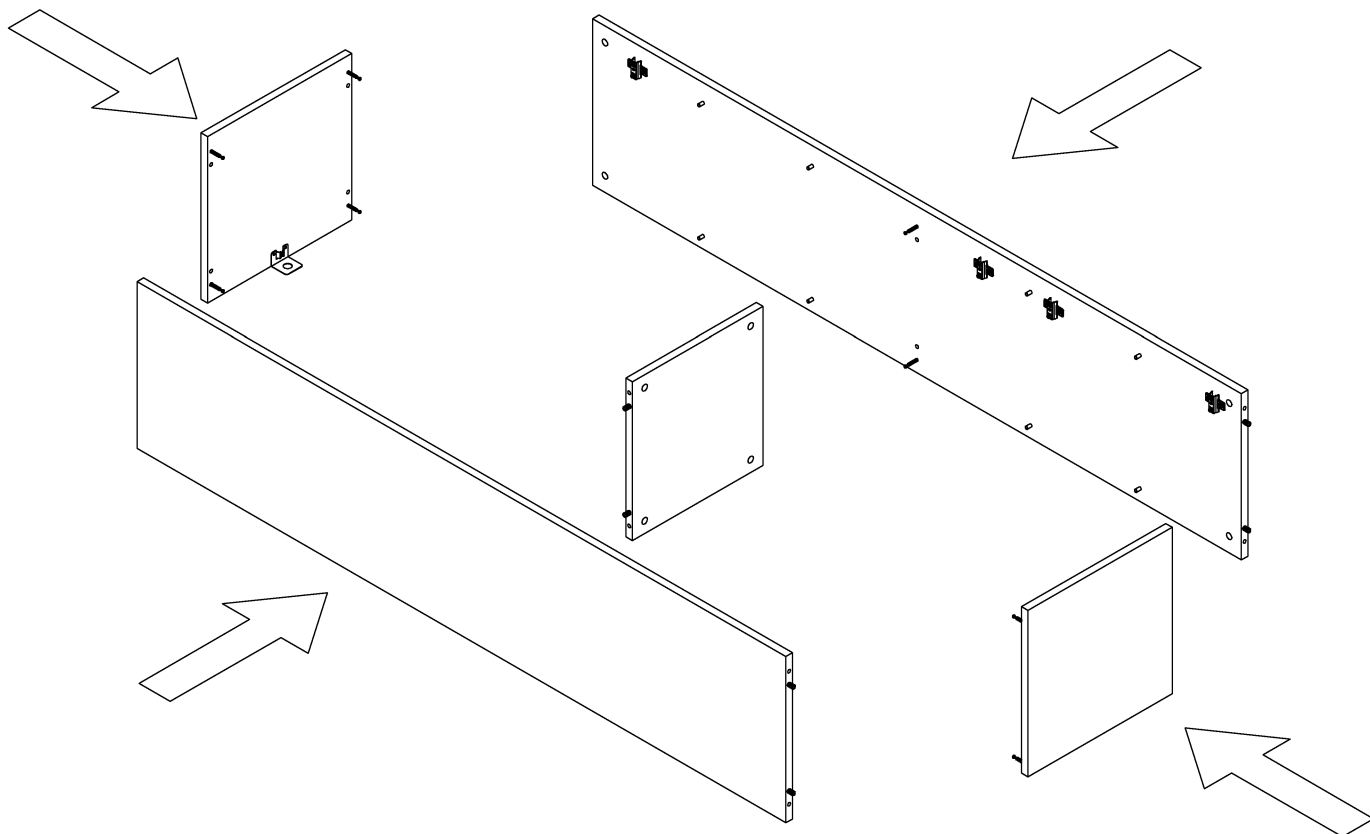
|    |                       |   |
|----|-----------------------|---|
| 01 | 40 x 40 x 1,8 cm      | 1 |
| 02 | 40 x 40 x 1,8 cm      | 1 |
| 03 | 180 x 40 x 1,8 cm     | 1 |
| 04 | 180 x 40 x 1,8 cm     | 1 |
| 05 | 38,2 x 36,2 x 1,8 cm  | 1 |
| 06 | 59,4 x 35,6 x 1,8 cm  | 1 |
| 07 | 119,7 x 35,6 x 1,8 cm | 1 |
| 08 | 38,2 x 36,2 x 1,8 cm  | 4 |
| 09 | 183,2 x 39,4 x 0,3 cm | 1 |

|   |  |  |
|---|--|--|
| <br><b>A01</b><br>x12        | <br><b>A02</b><br>3,5x18<br>x12 | <br><b>A03</b><br>x12 |
| <br><b>A05</b><br>x50        | <br><b>A06</b><br>x18           | <br><b>A10</b><br>x16 |
| <br><b>A11</b><br>5x70<br>x4 | <br><b>A12</b><br>x4            | <br><b>A15</b><br>x4  |
| <br><b>A17</b><br>x2         | <br><b>A18</b><br>3,5x25<br>x1  | <br><b>A62</b><br>x16 |
| <br><b>A77</b>               | <br><b>A125</b>                 | <br><b>A173</b><br>x4 |

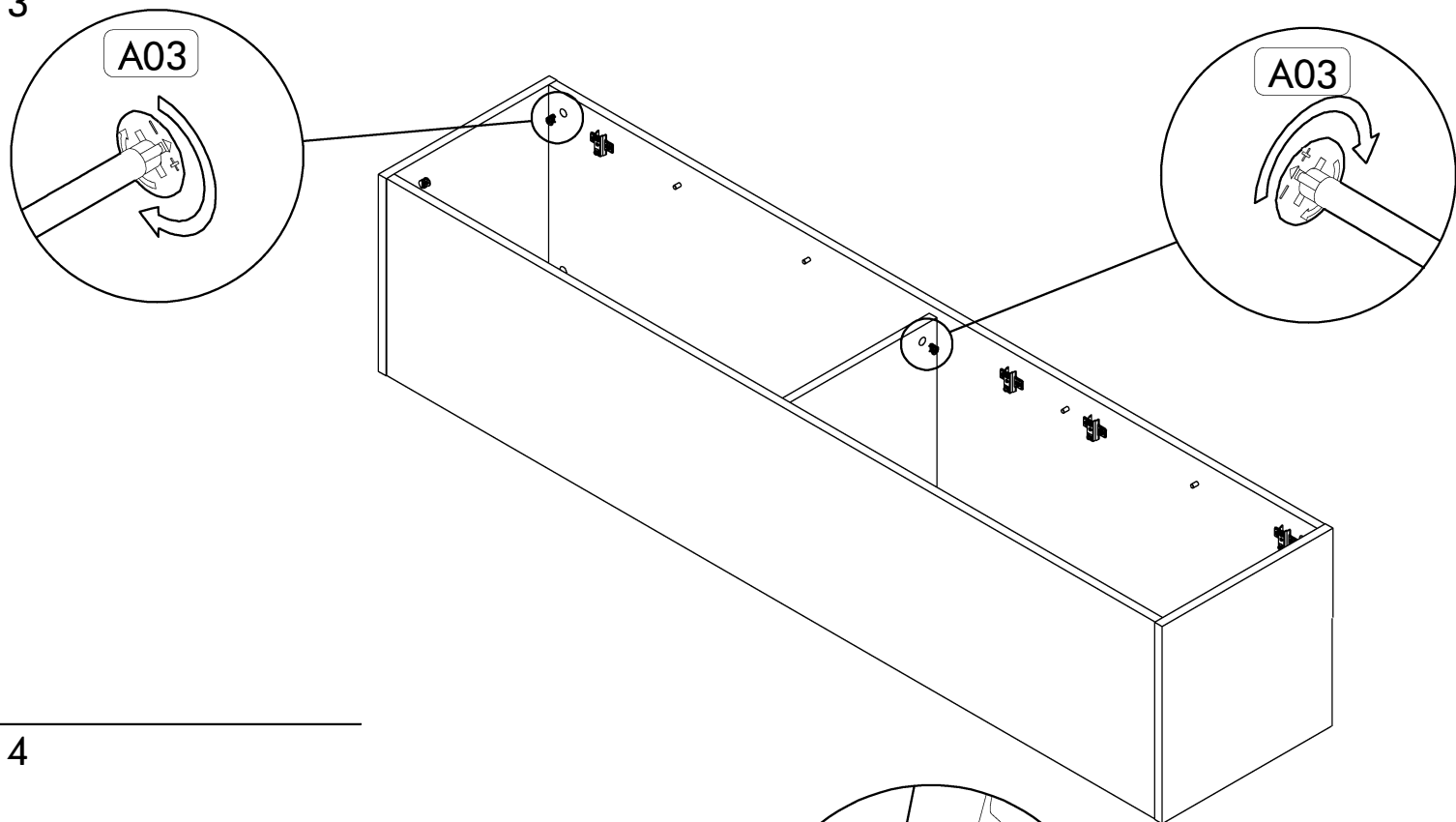
1



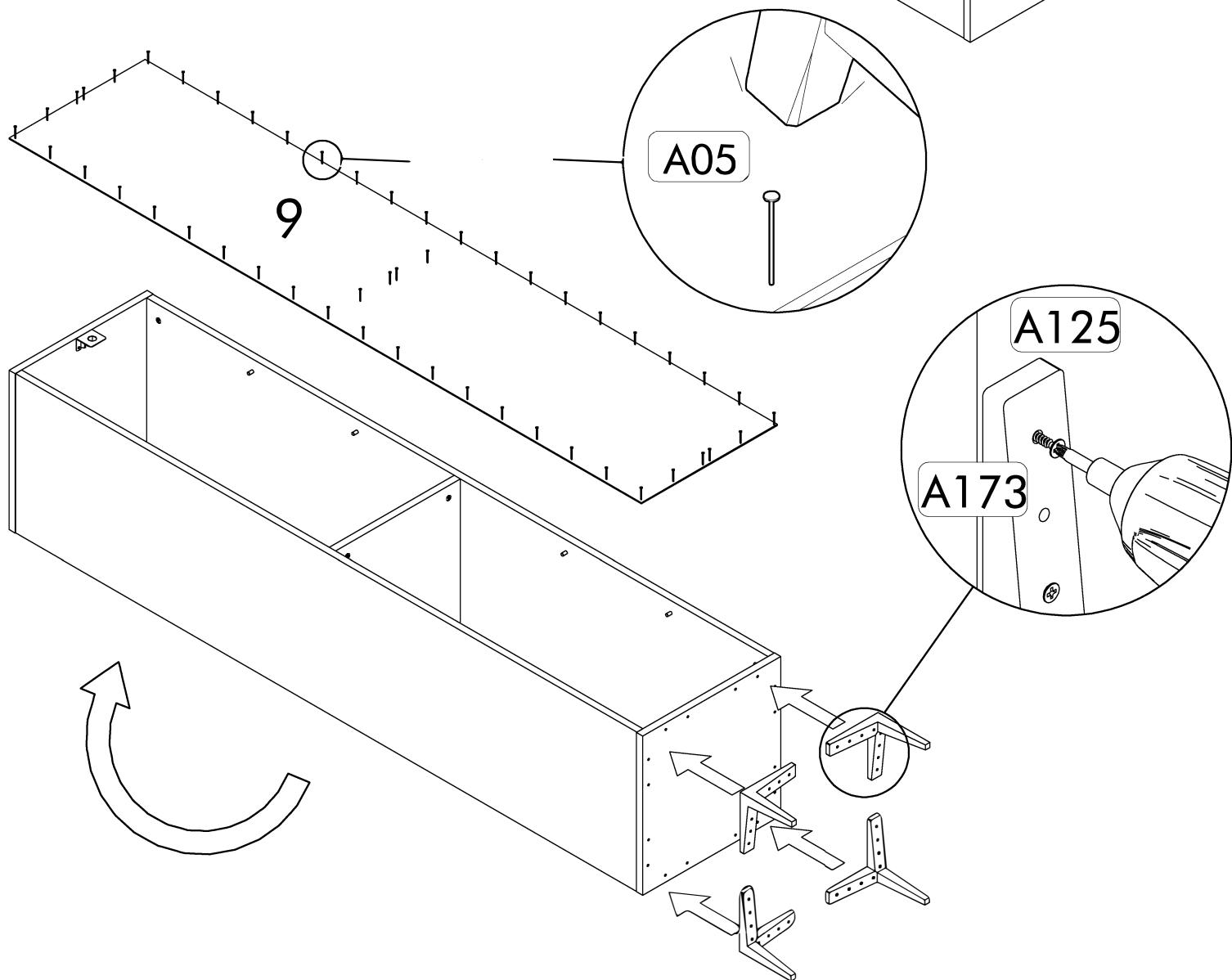
2



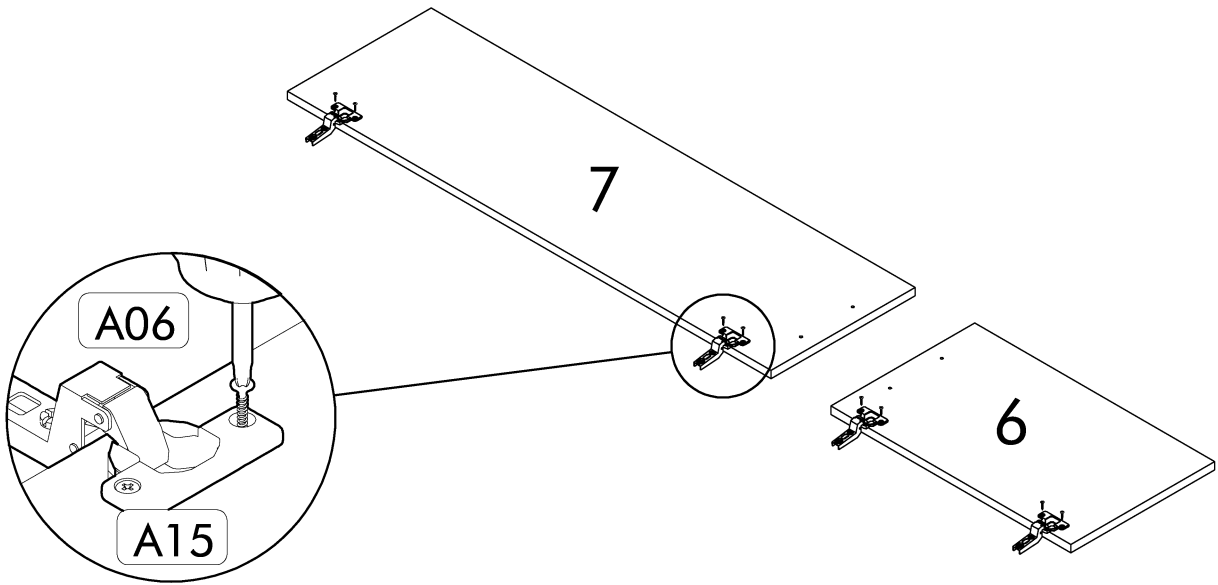
3



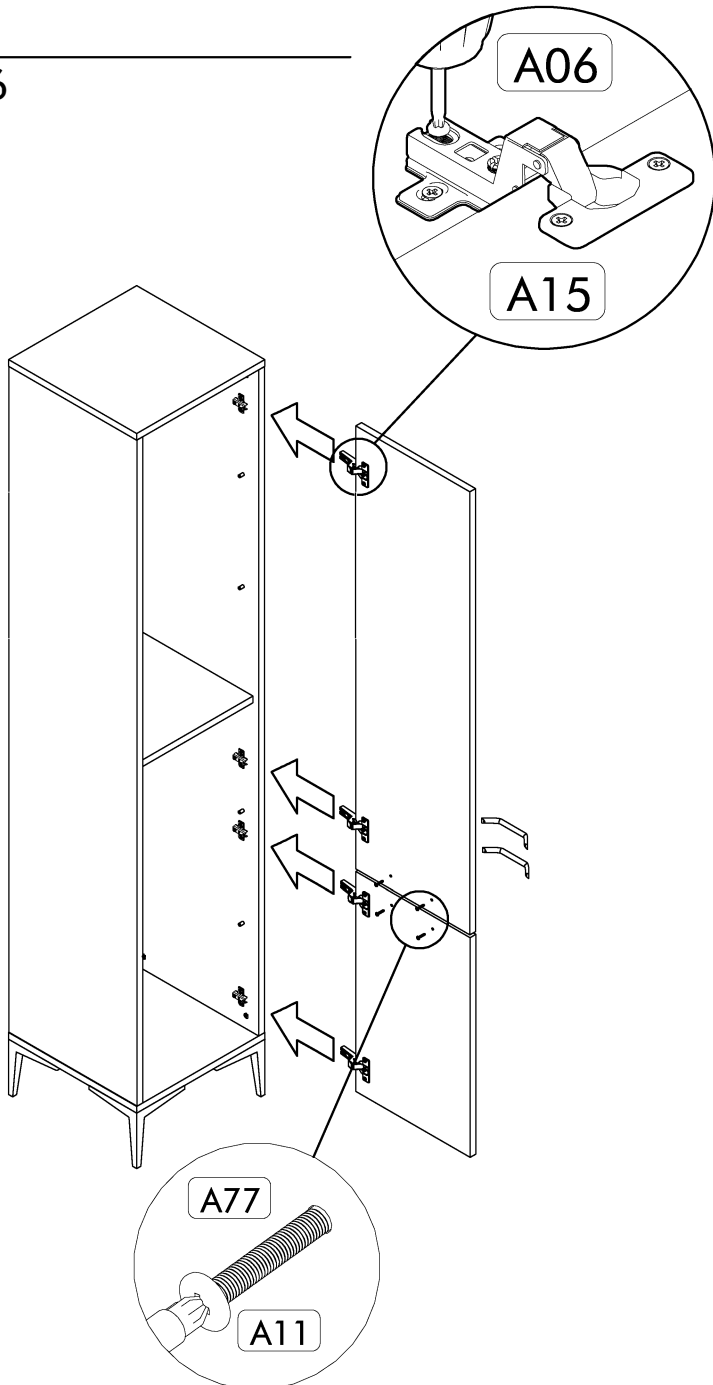
4



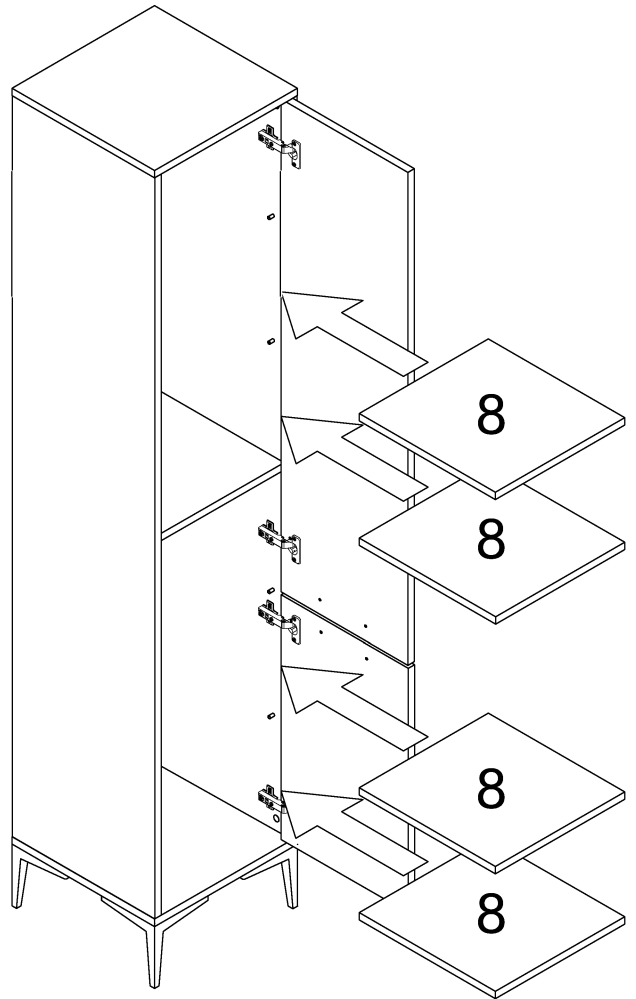
5



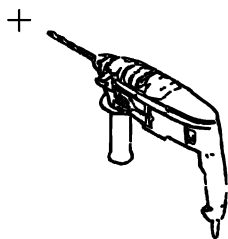
6



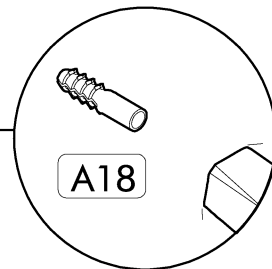
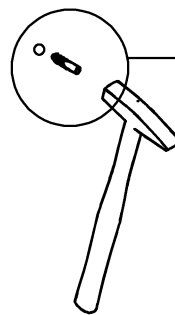
7



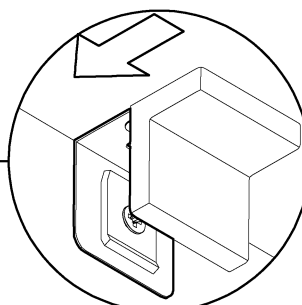
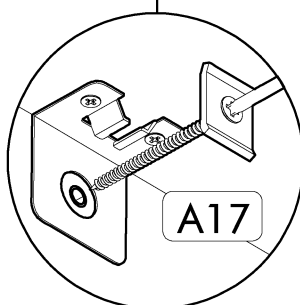
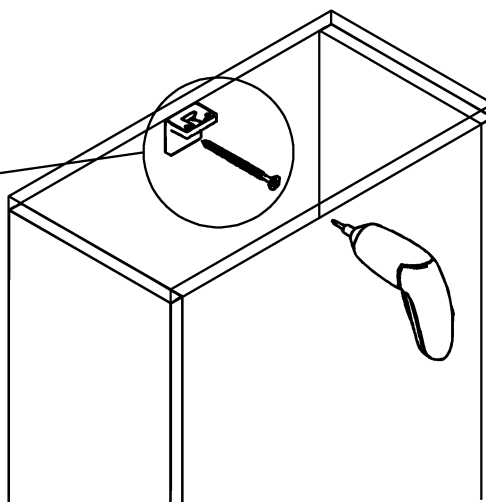
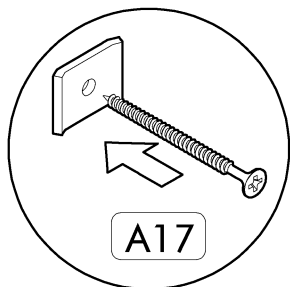
8



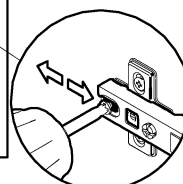
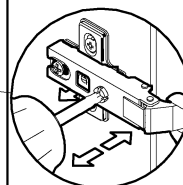
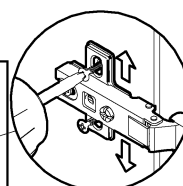
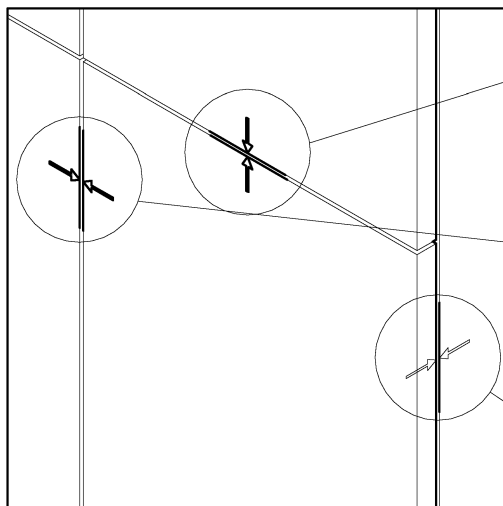
9



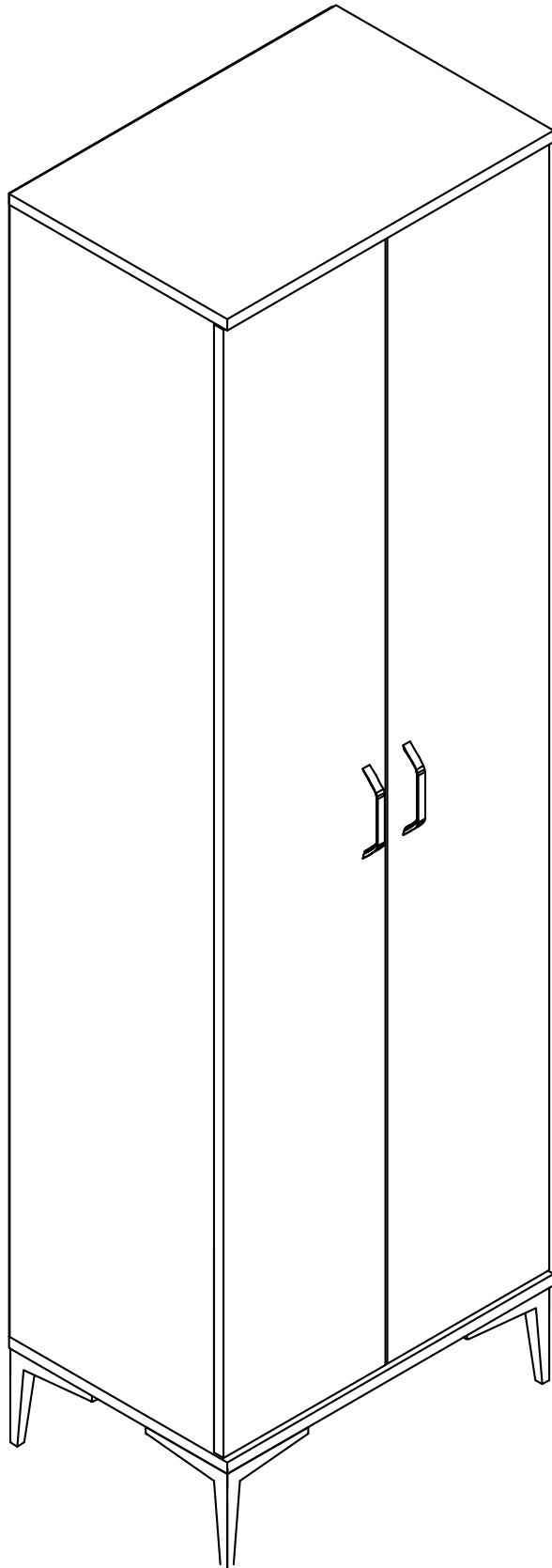
10

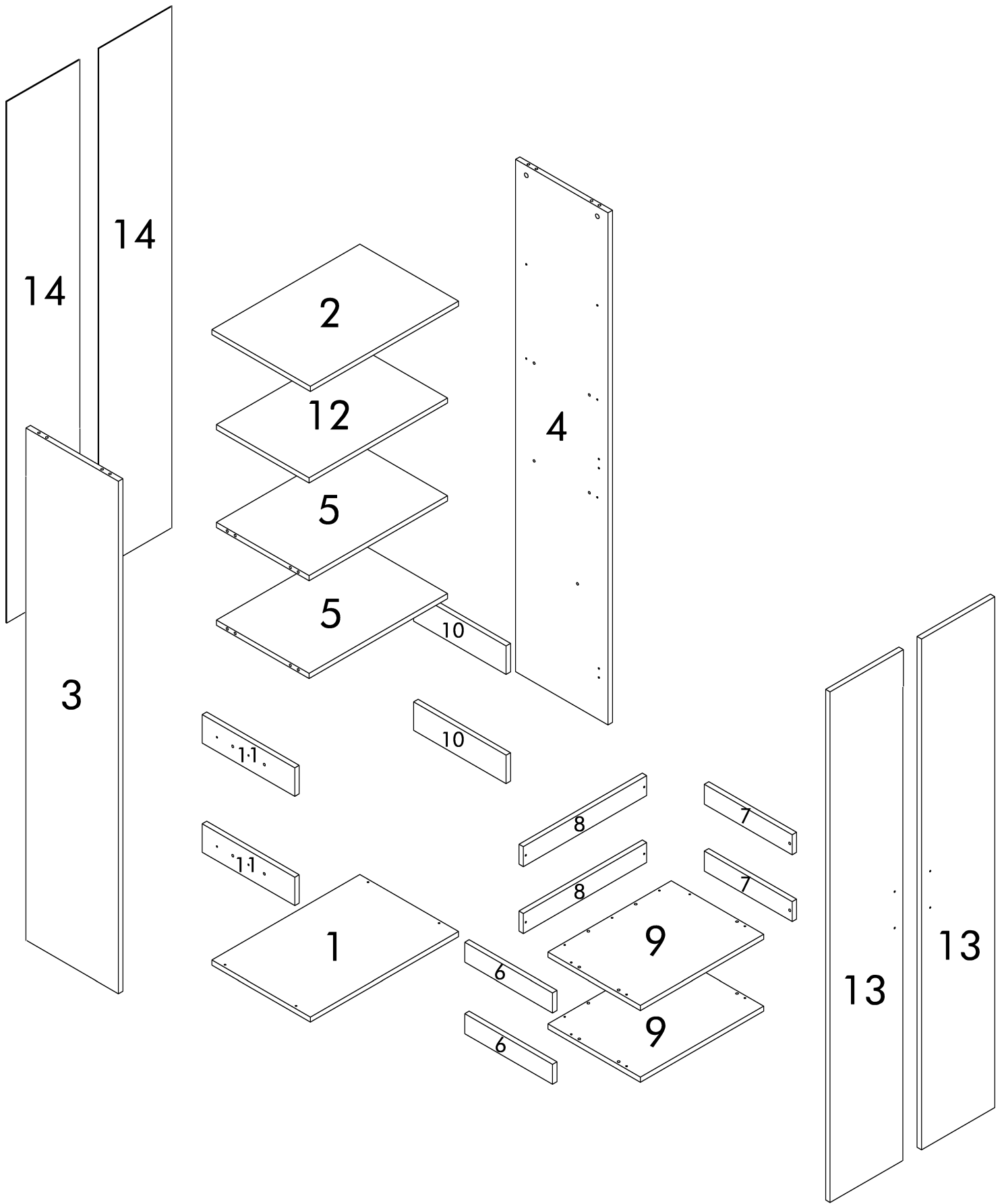


11

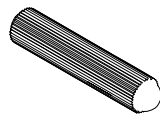
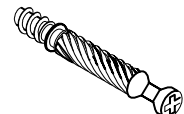
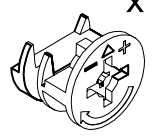
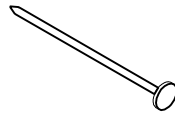
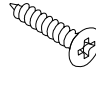
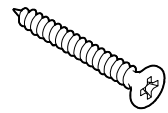
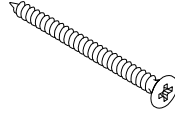
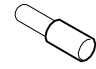
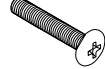

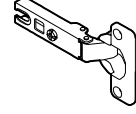
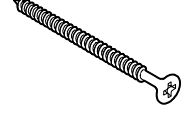
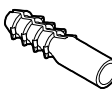
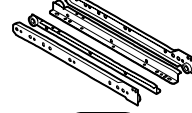
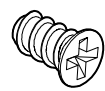
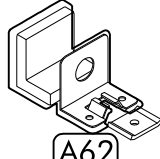

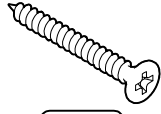
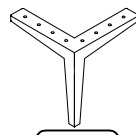
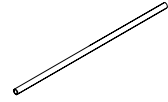


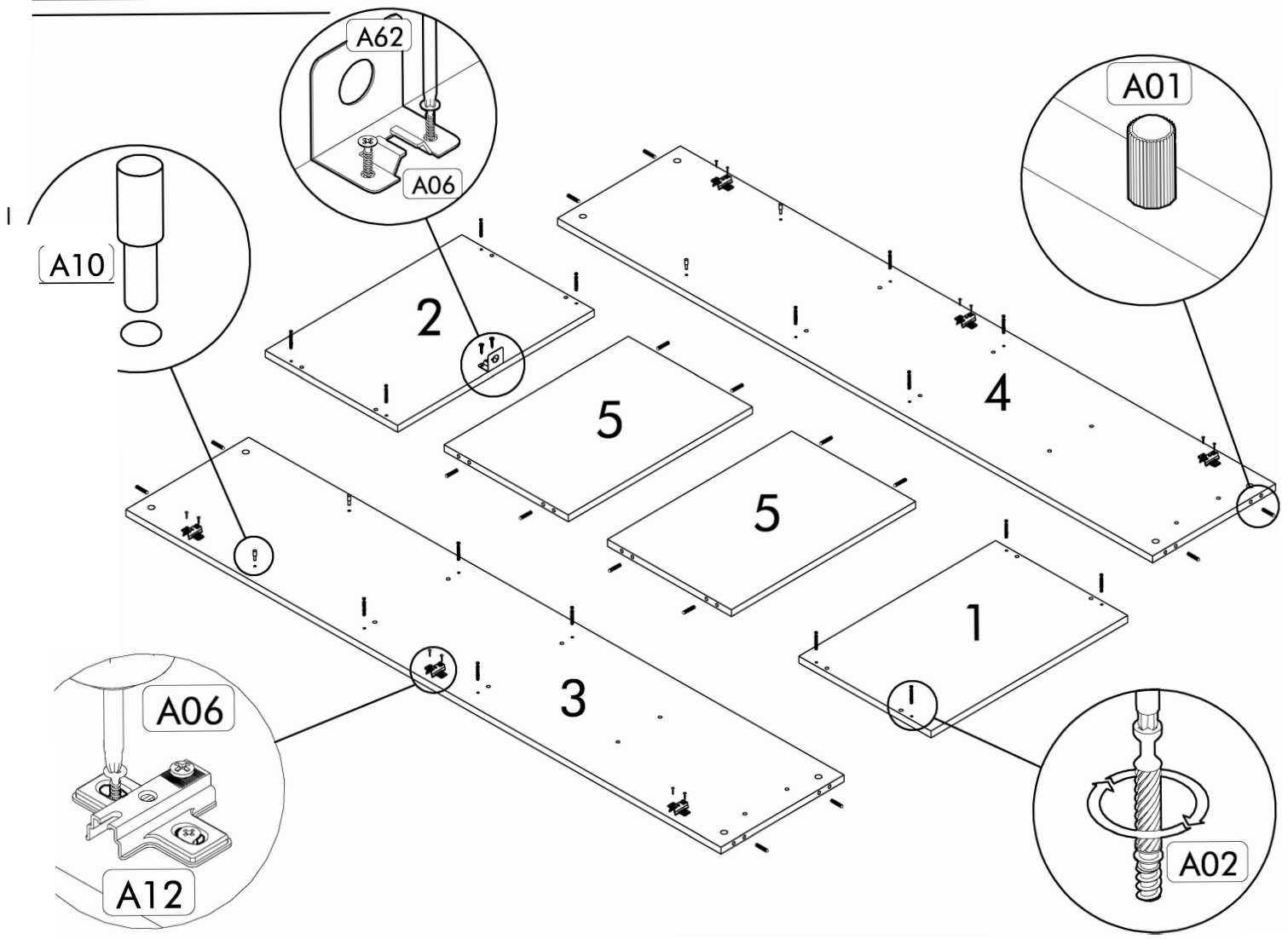




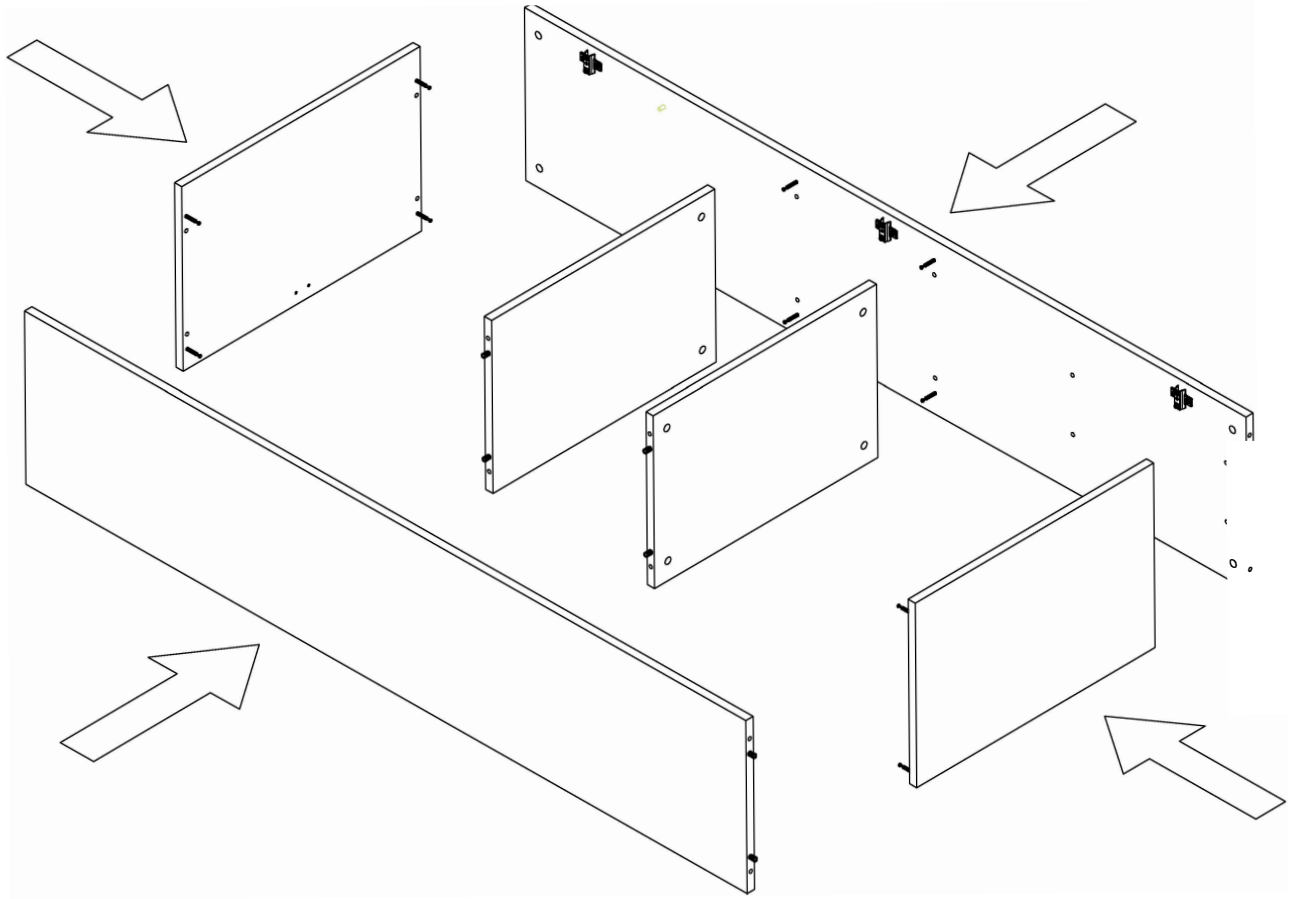


|    |                       |   |
|----|-----------------------|---|
| 01 | 60 x 40 x 1,8 cm      | 1 |
| 02 | 60 x 40 x 1,8 cm      | 1 |
| 03 | 180 x 37,5 x 1,8 cm   | 1 |
| 04 | 180 x 37,5 x 1,8 cm   | 1 |
| 05 | 56,2 x 37,5 x 1,8 cm  | 2 |
| 06 | 35,6 x 7 x 1,8 cm     | 2 |
| 07 | 35,6 x 7 x 1,8 cm     | 2 |
| 08 | 50 x 7 x 1,8 cm       | 2 |
| 09 | 50 x 37,5 x 1,8 cm    | 2 |
| 10 | 37,5 x 10 x 1,8 cm    | 2 |
| 11 | 37,5 x 10 x 1,8 cm    | 2 |
| 12 | 56,2 x 37,5 x 1,8 cm  | 1 |
| 13 | 179,4 x 29,7 x 1,8 cm | 2 |
| 14 | 183,2 x 29,7 x 0,3 cm | 2 |

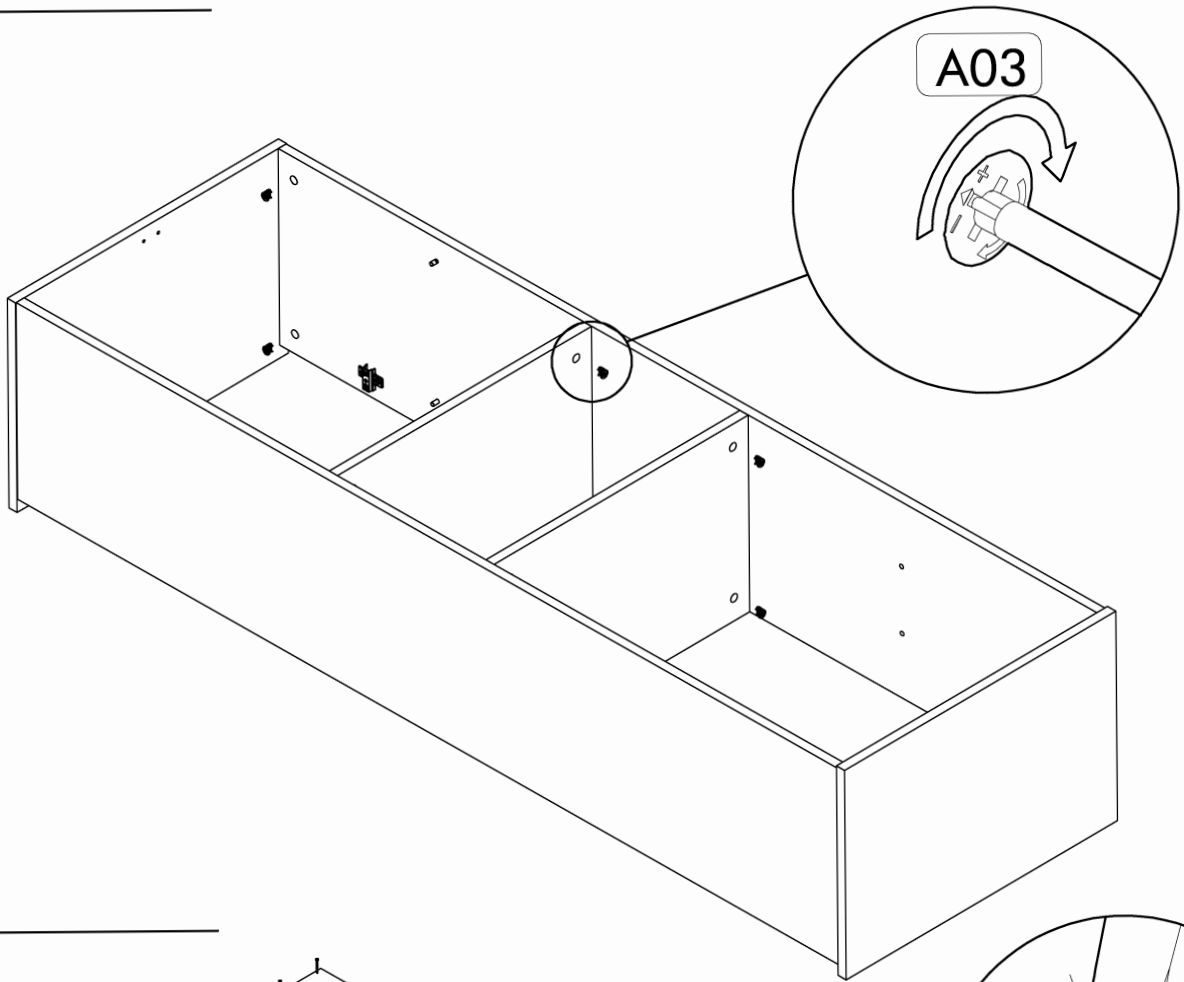
|  |  |   |
|--|--|---|
| x36<br><br>A01<br>x60     | x16<br><br>A02<br>3,5x18 x34 | x16<br><br>A03<br>3,5x30 x12 |
| <br>A05<br>4x50 x18       | <br>A06<br>x4               | <br>A07<br>x4                |
| <br>A08<br>x6             | <br>A10<br>x6               | <br>A11<br>5x70 x1           |
| <br>A12<br>x1            | <br>A13<br>x2              | <br>A17<br>6,3x9,5 x8       |
| <br>A18<br>x1           | <br>A26<br>x2              | <br>A41<br>3,5x25 x16      |
| <br>A62<br>Ayak 15cm x4 | <br>A77<br>Boru 48 cm x2   | <br>A125                   |
| <br>A173                | <br>A191                   |   |



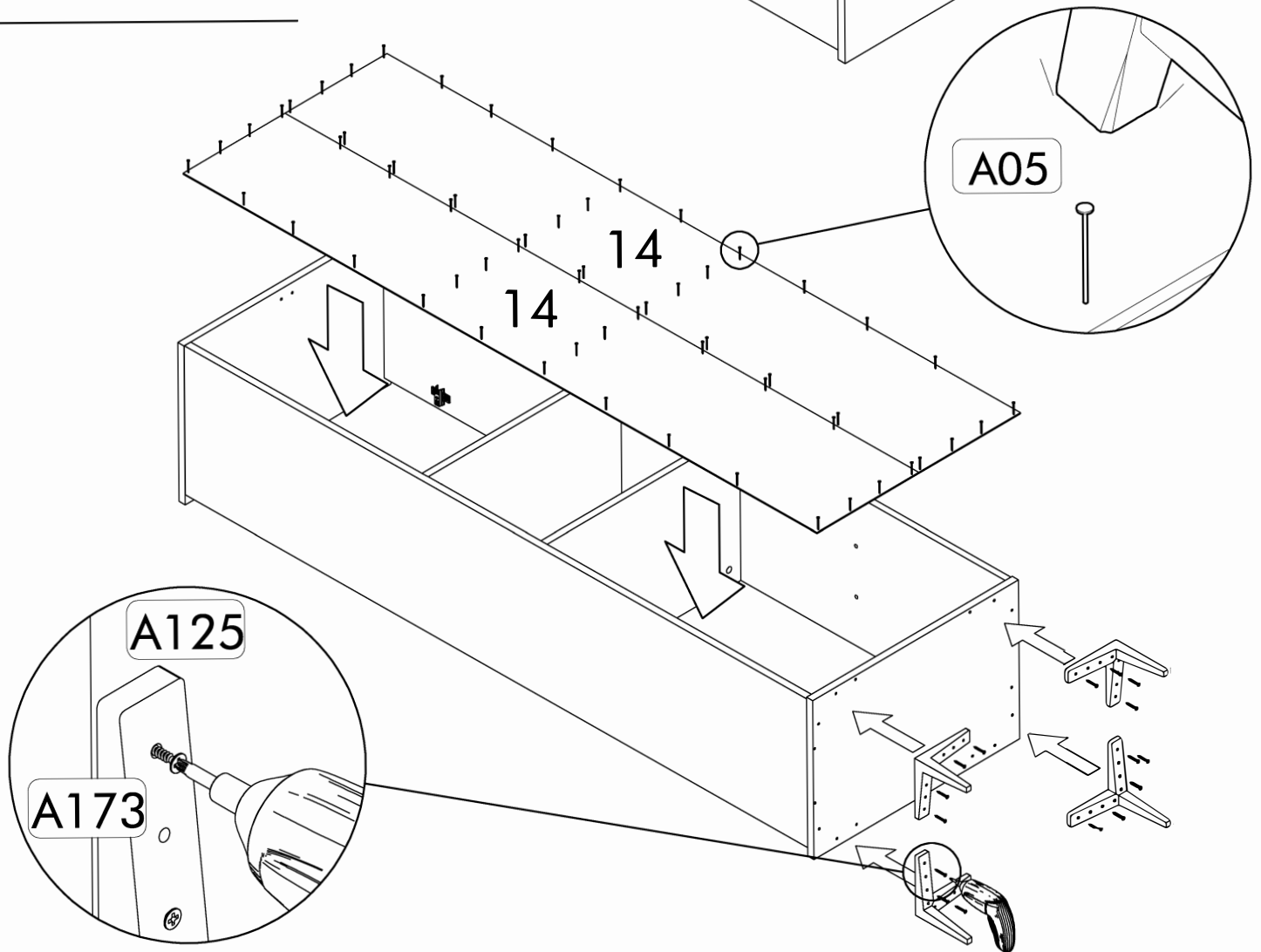
2



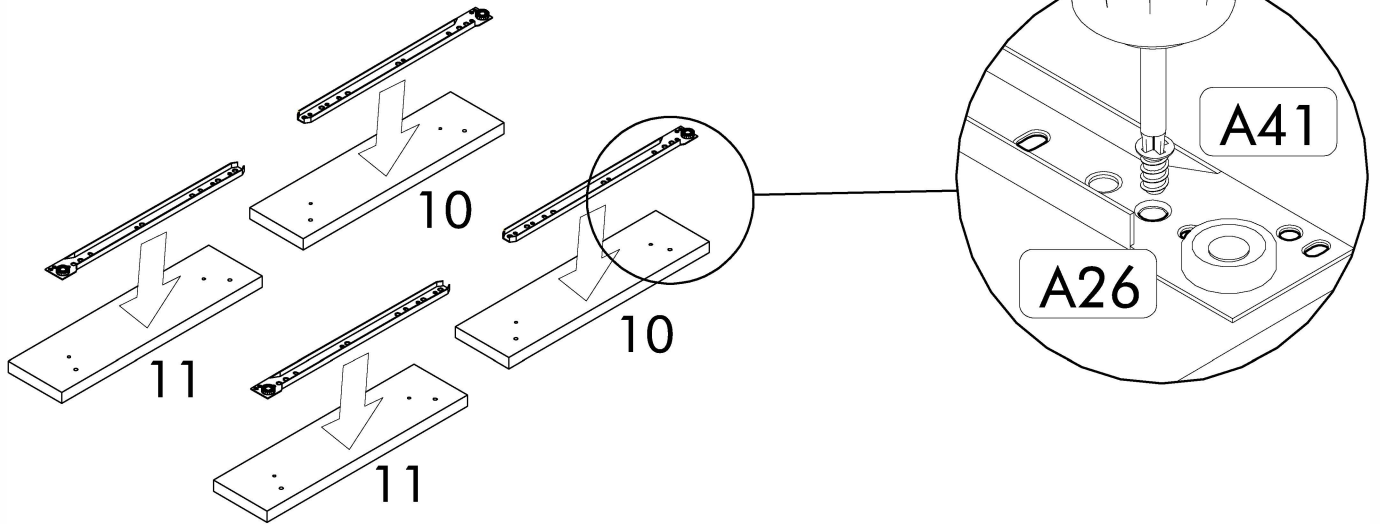
3



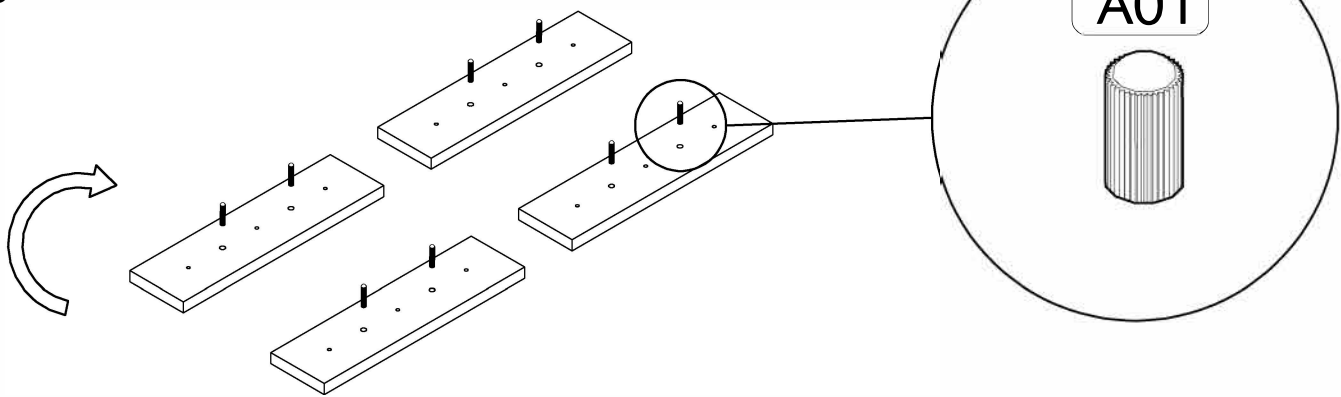
4



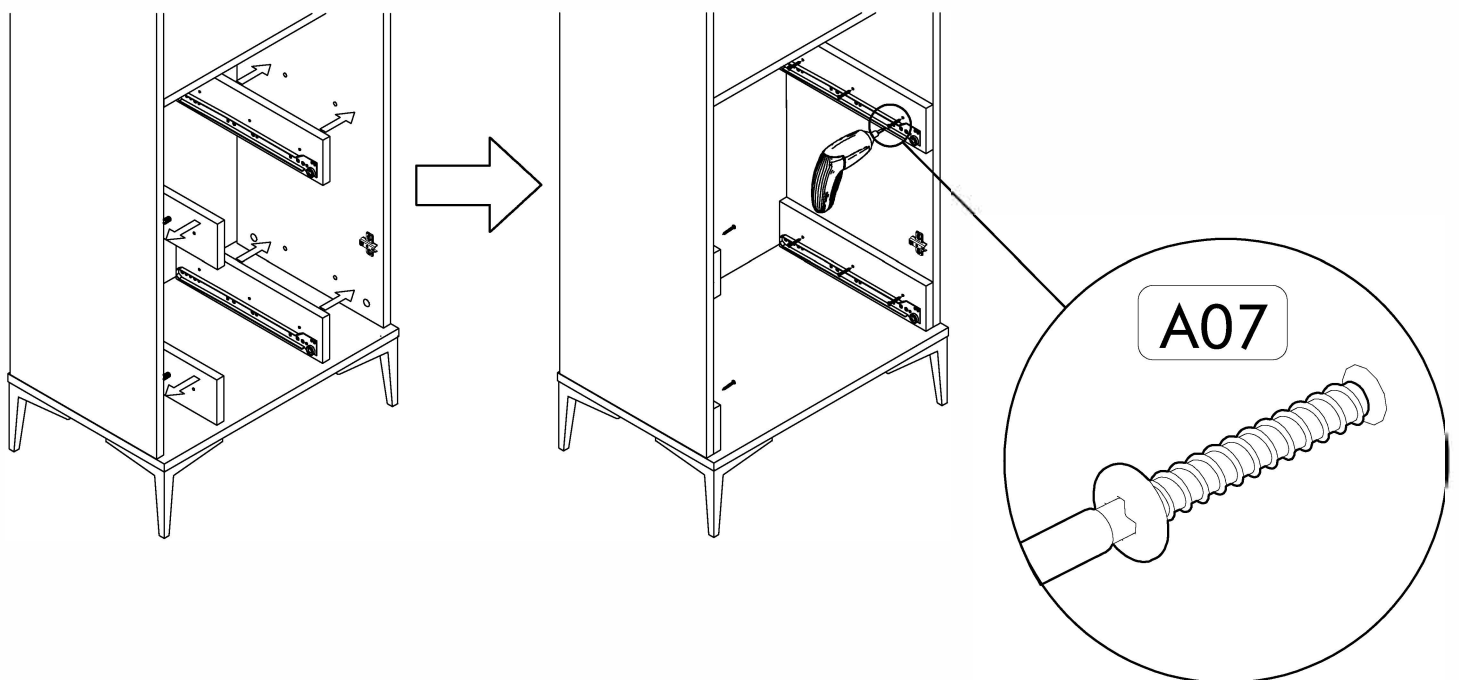
5



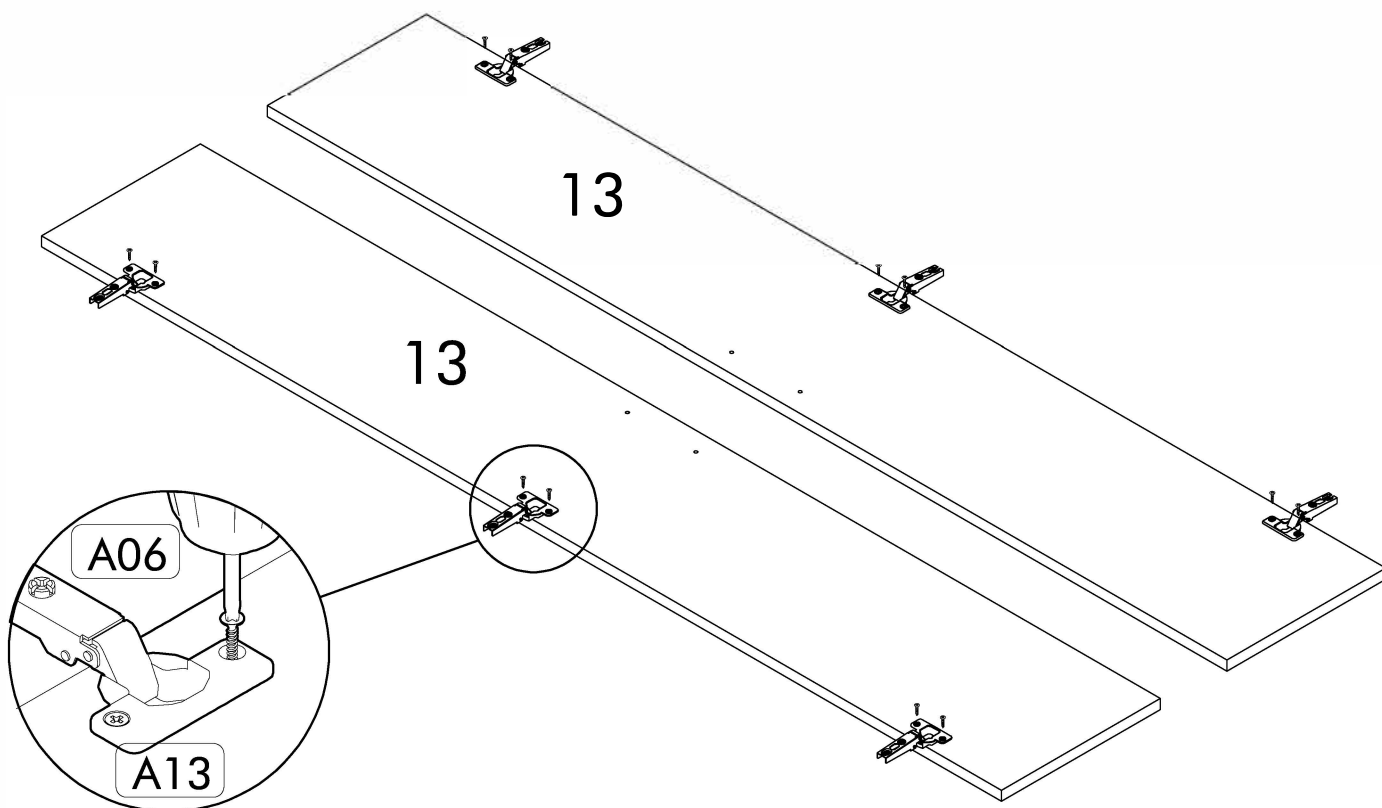
6



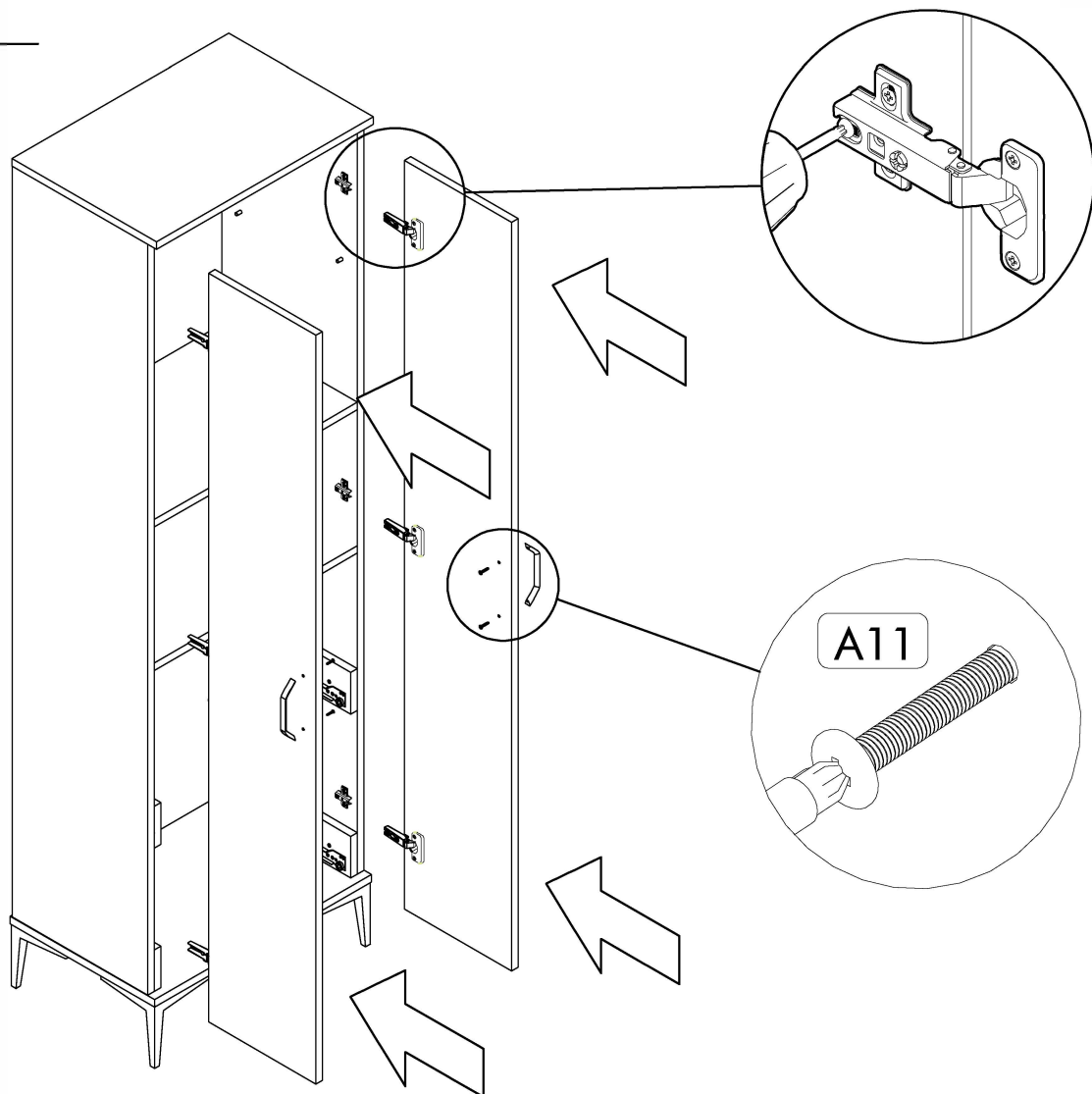
7



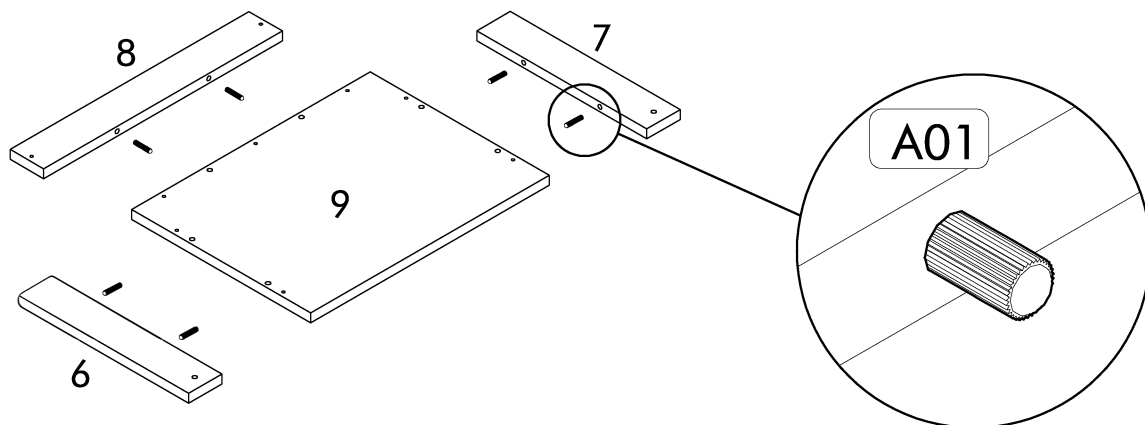
8



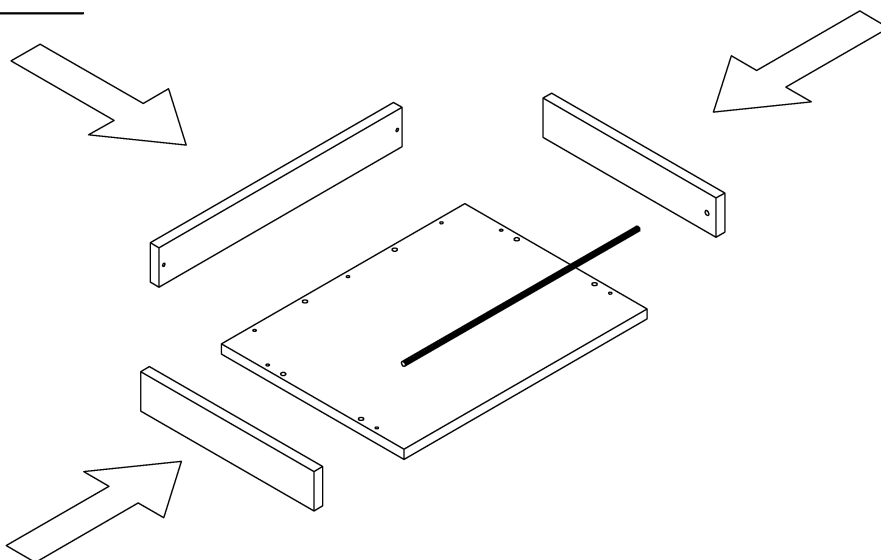
9



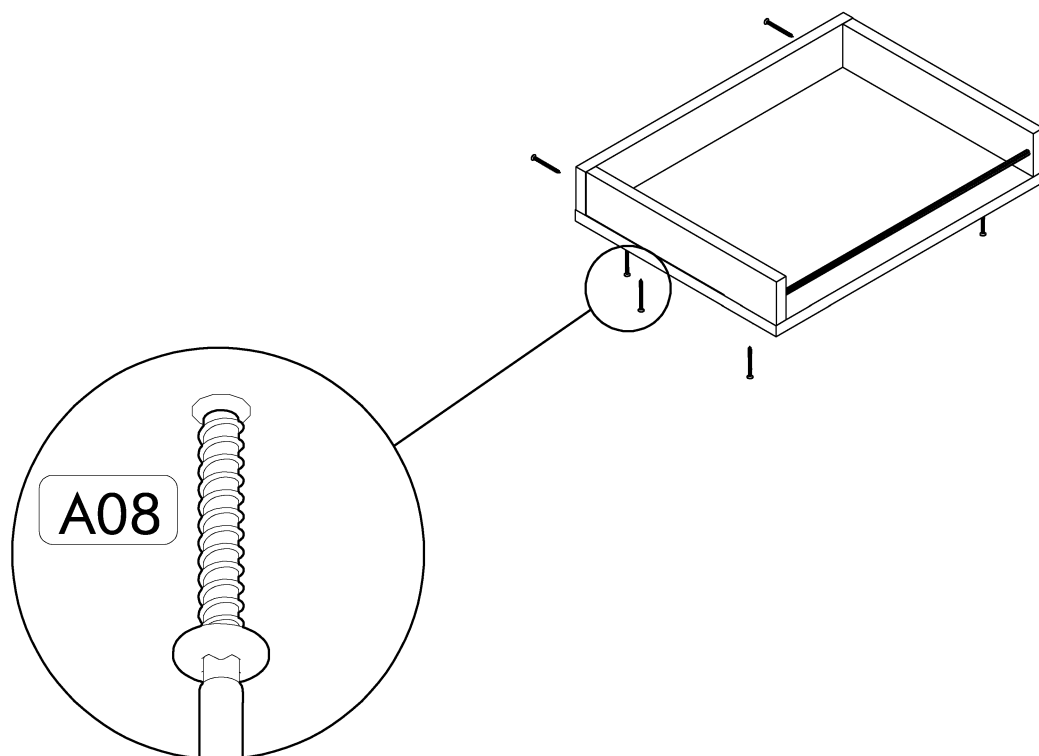
10



11

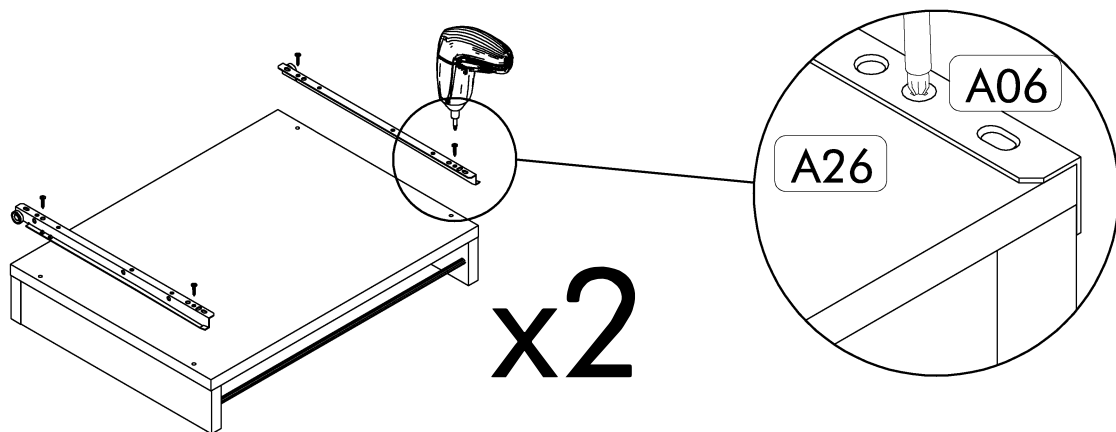


12

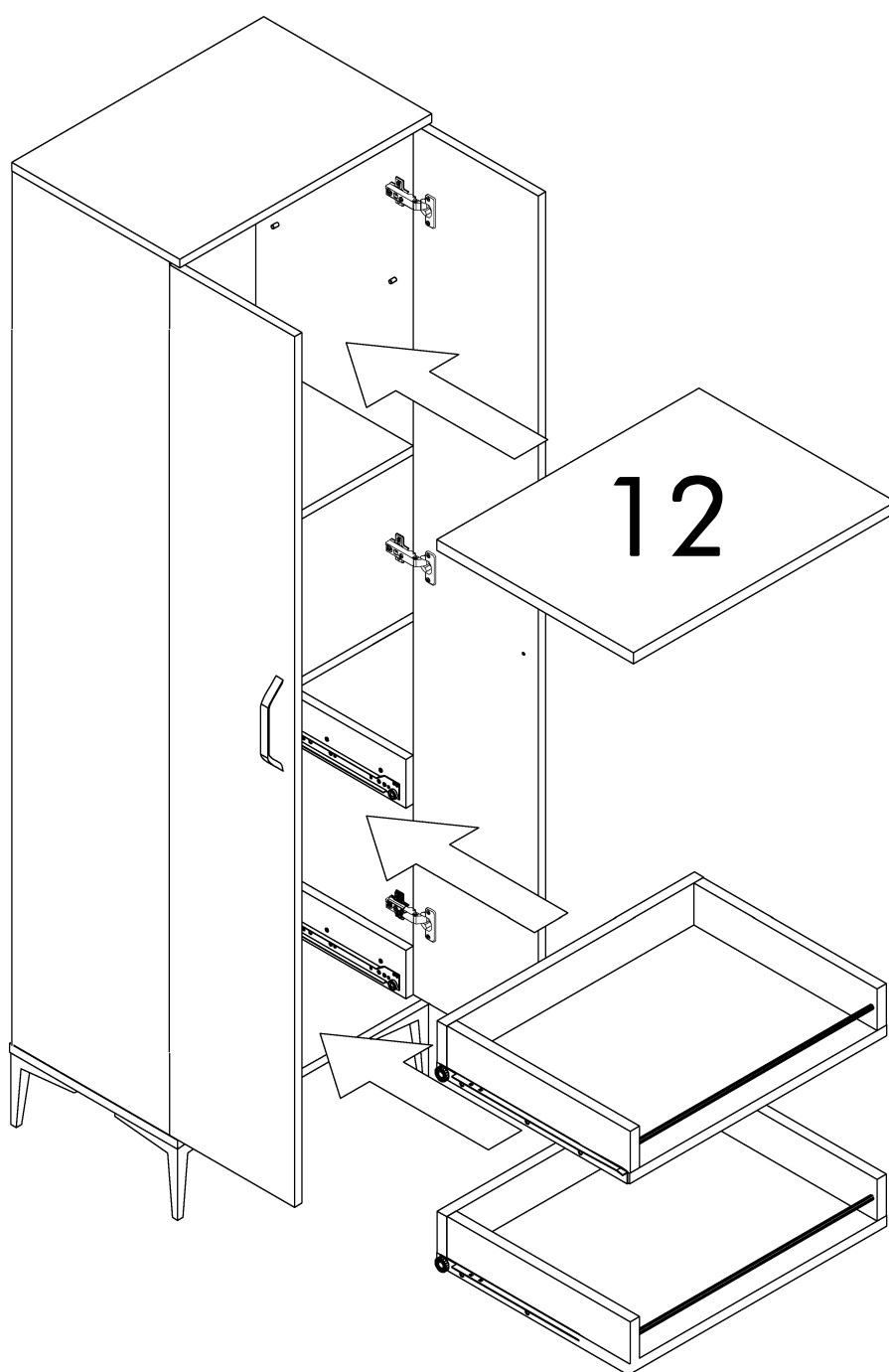




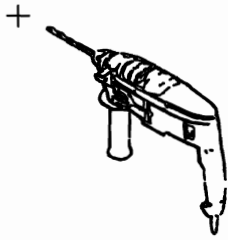
13



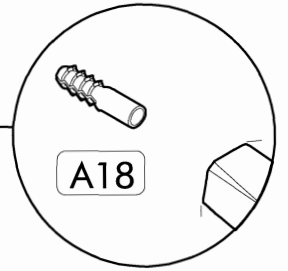
14



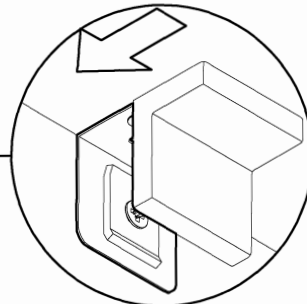
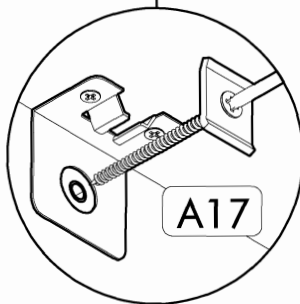
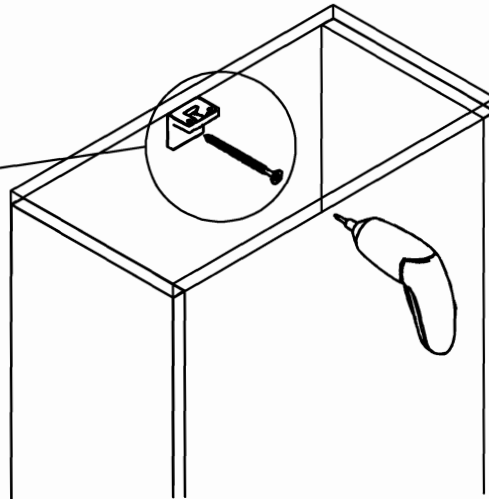
15



16



17



18

