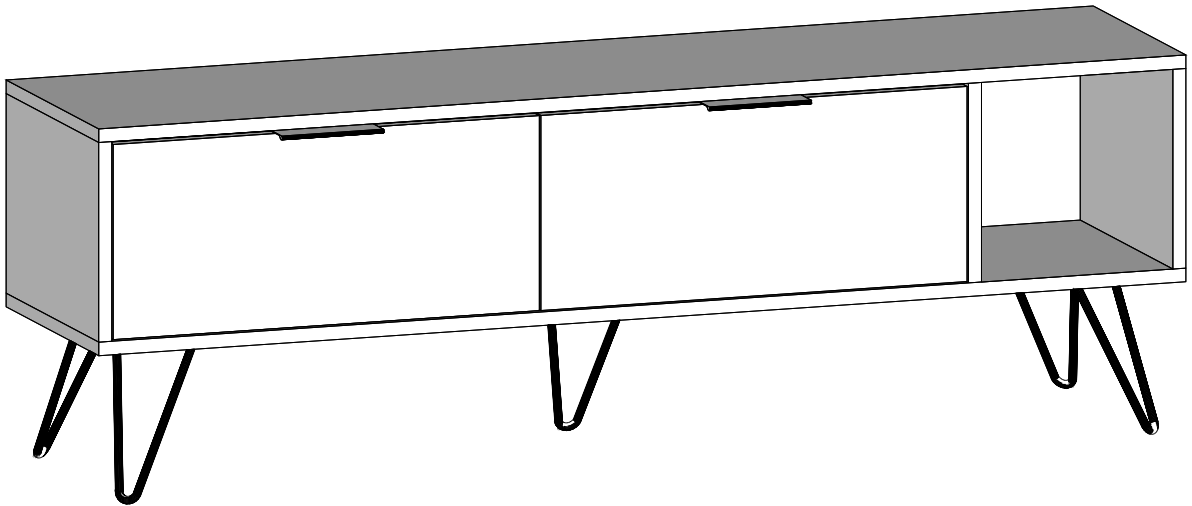
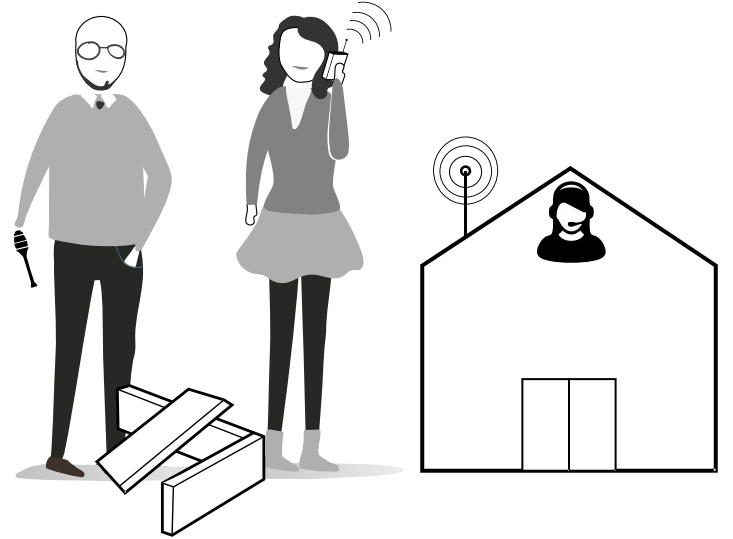
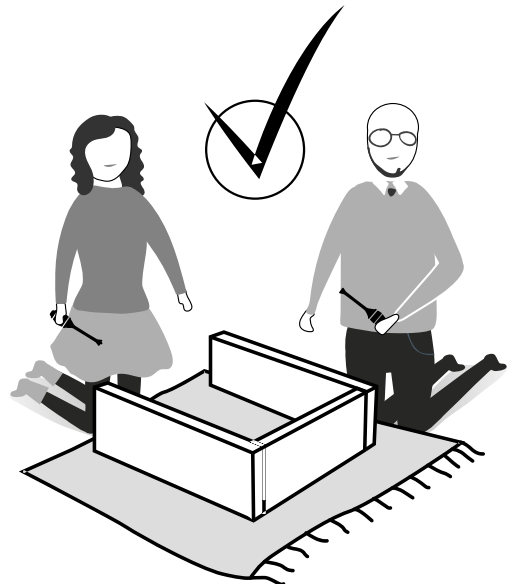
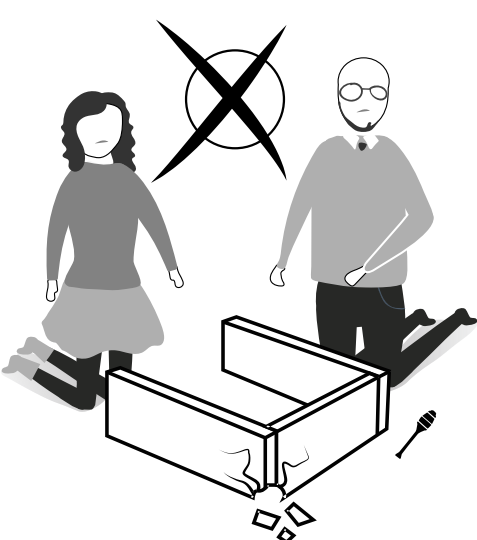
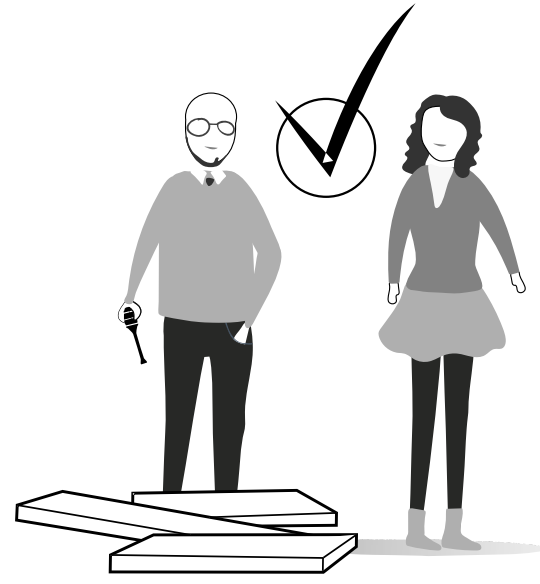
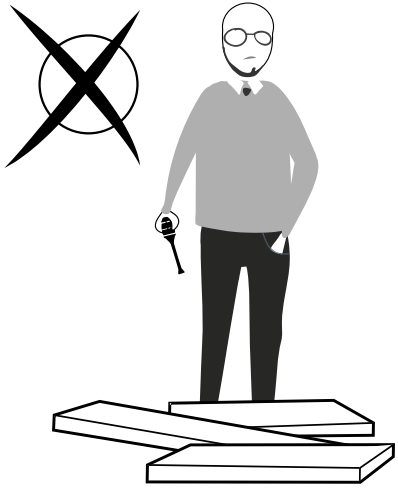
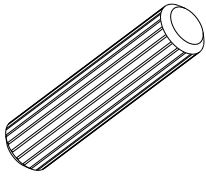


MILANO

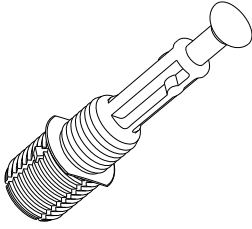




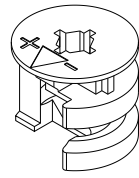
A04



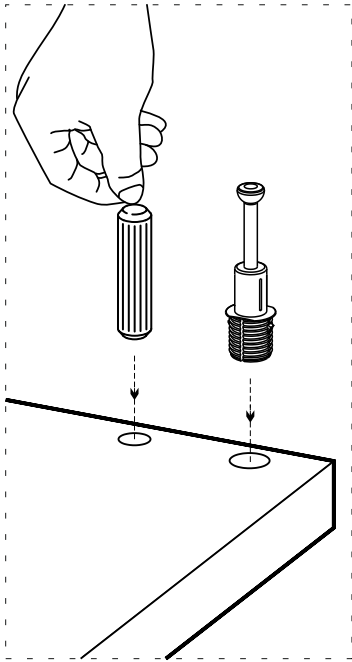
A23



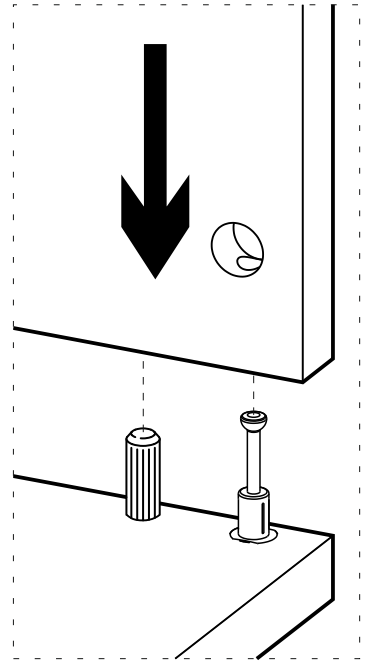
A22



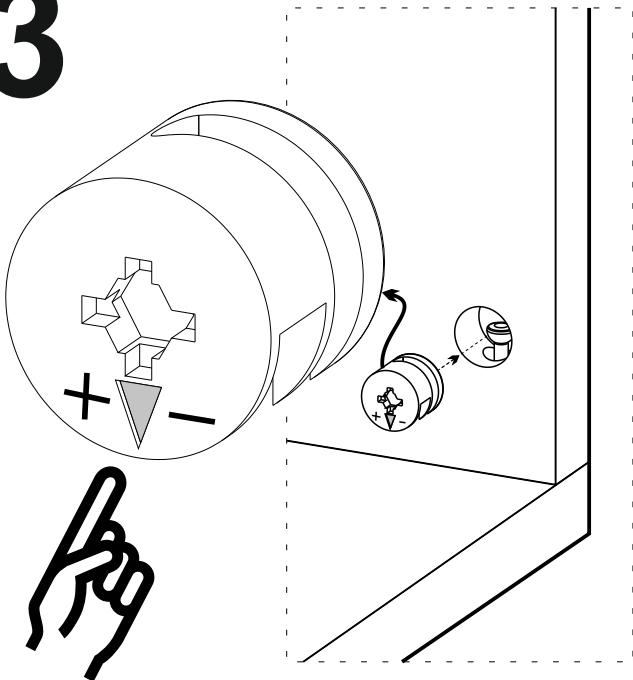
1



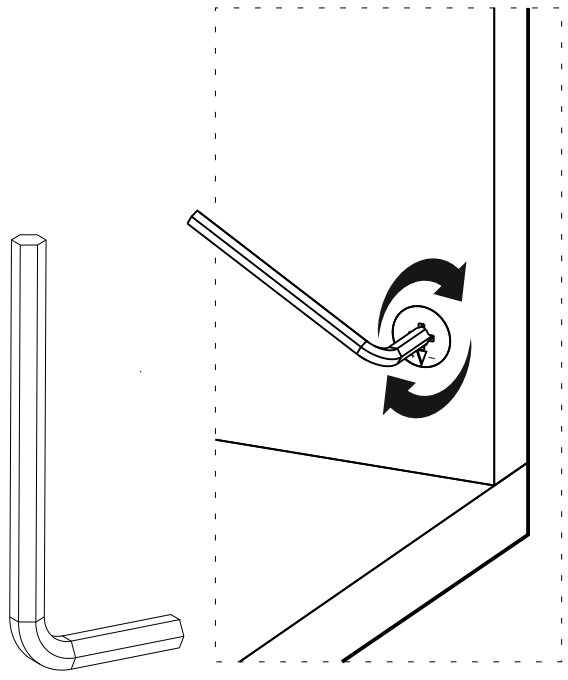
2

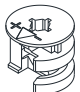

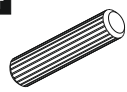

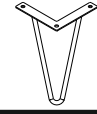
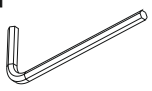
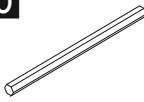
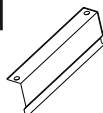

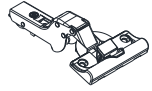
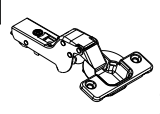
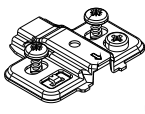



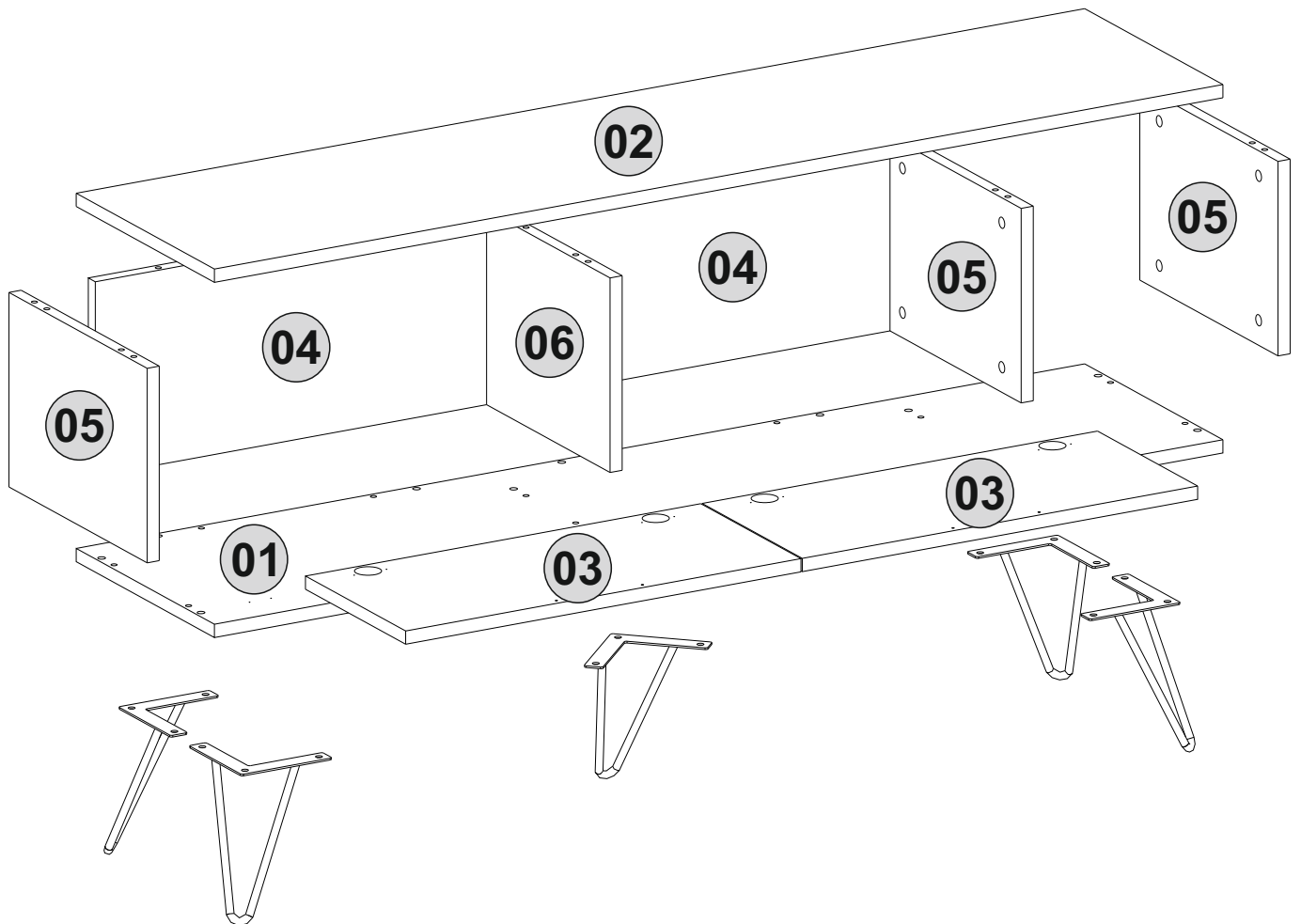
3



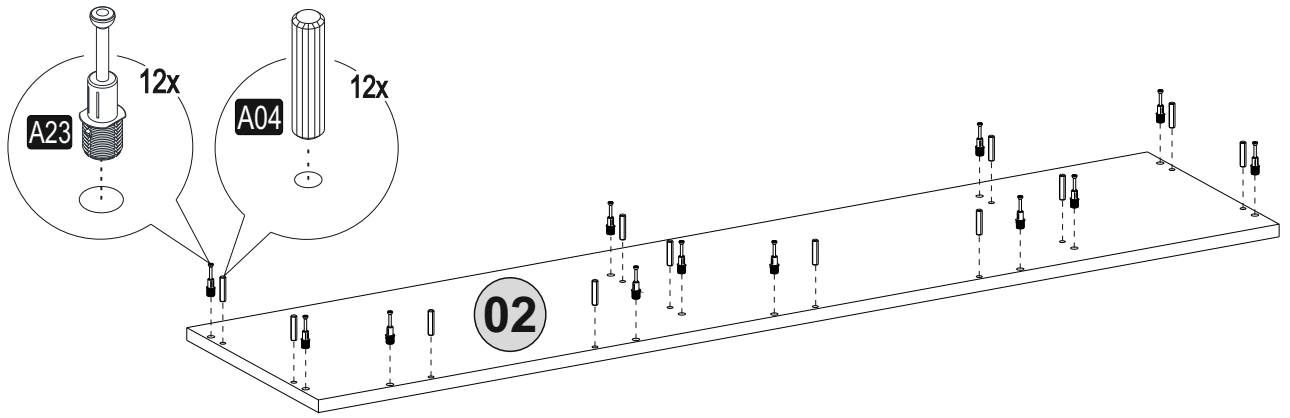
4



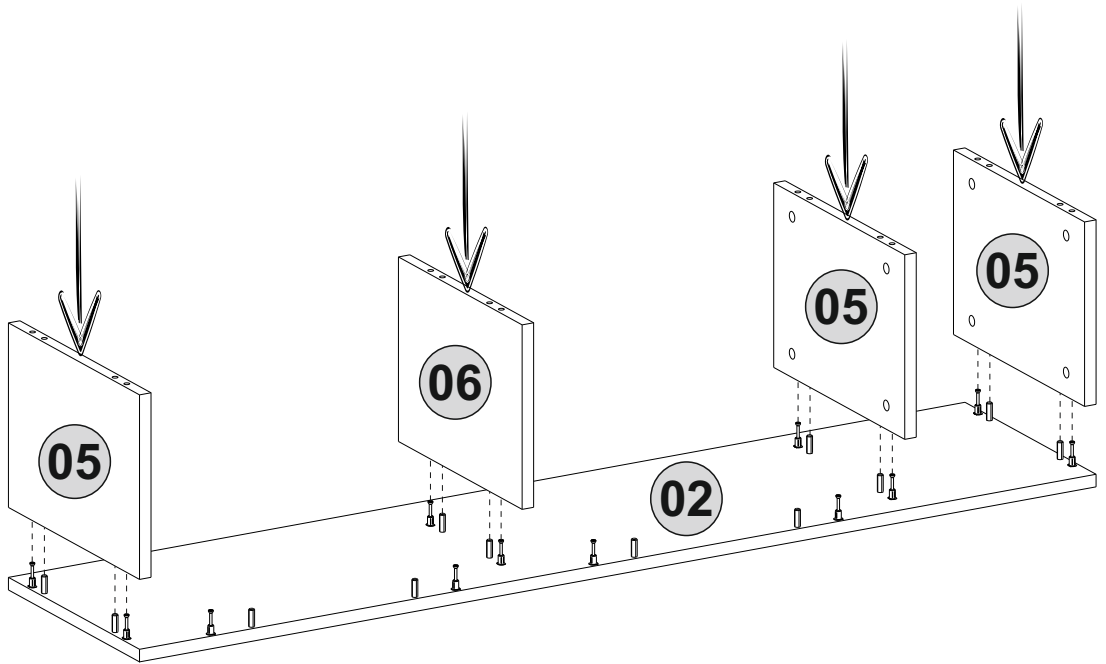
A22  24x	A23  24x	A04  24x	B11  15x	Z26  5x
A12  1x	A26  1x	Z51  2x	A18  12x	C07  2x
C10  2x	C11  4x	A06  C1-24x		



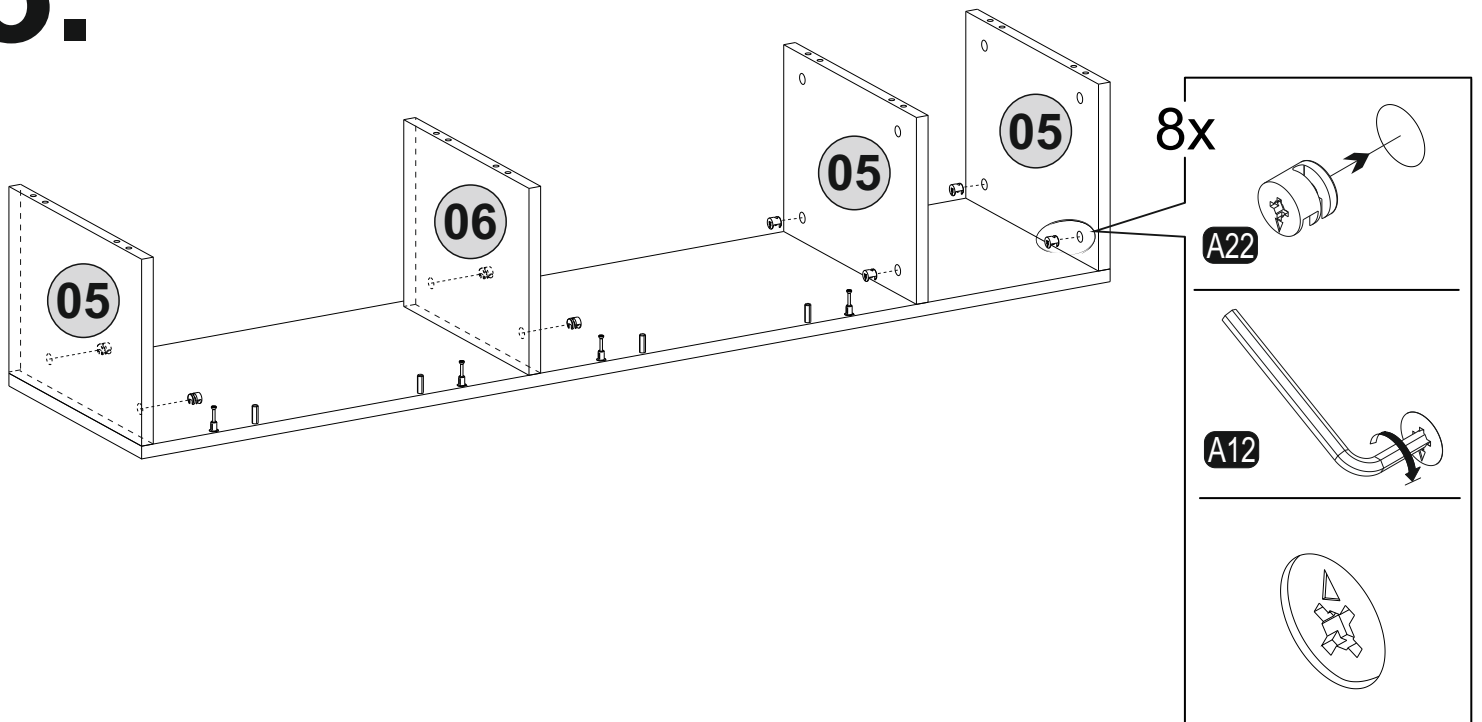
1.



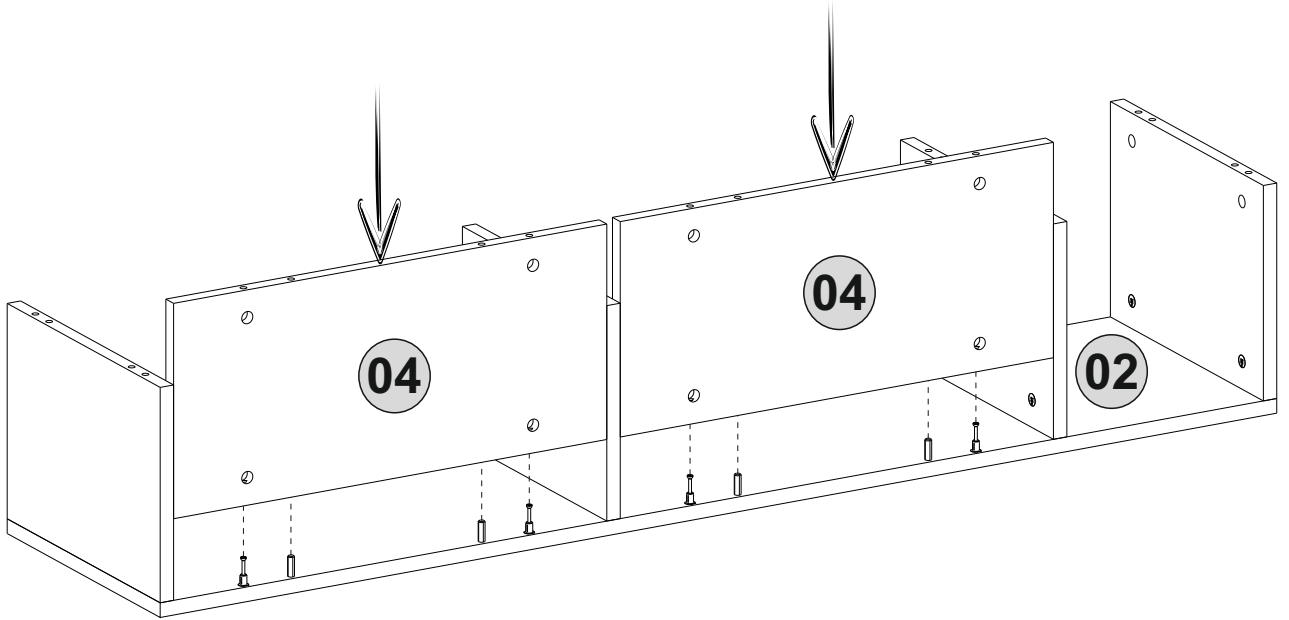
2.



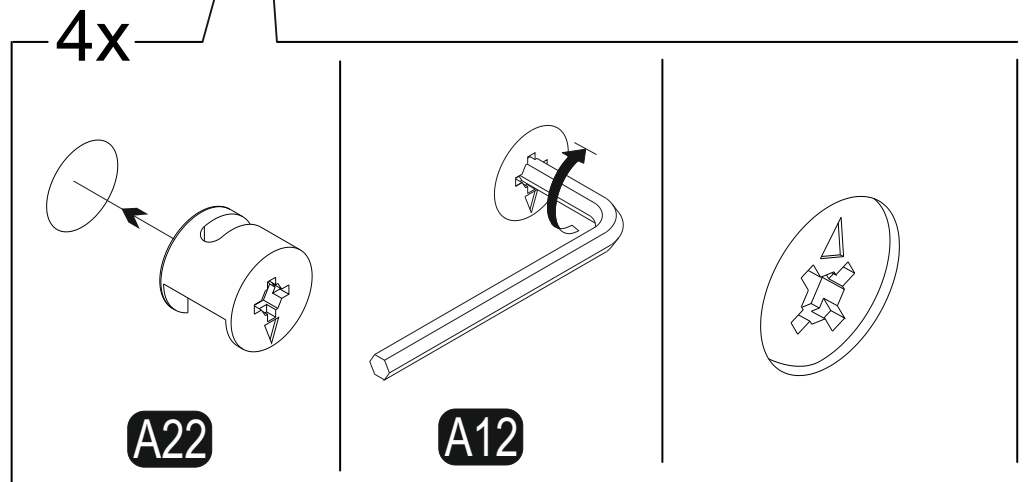
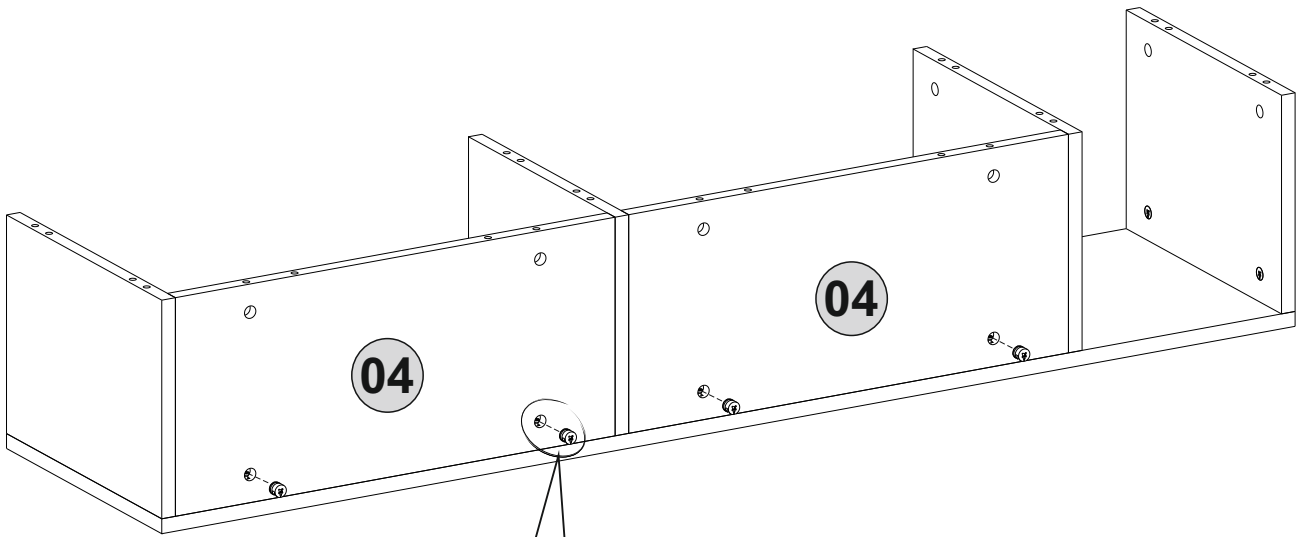
3.



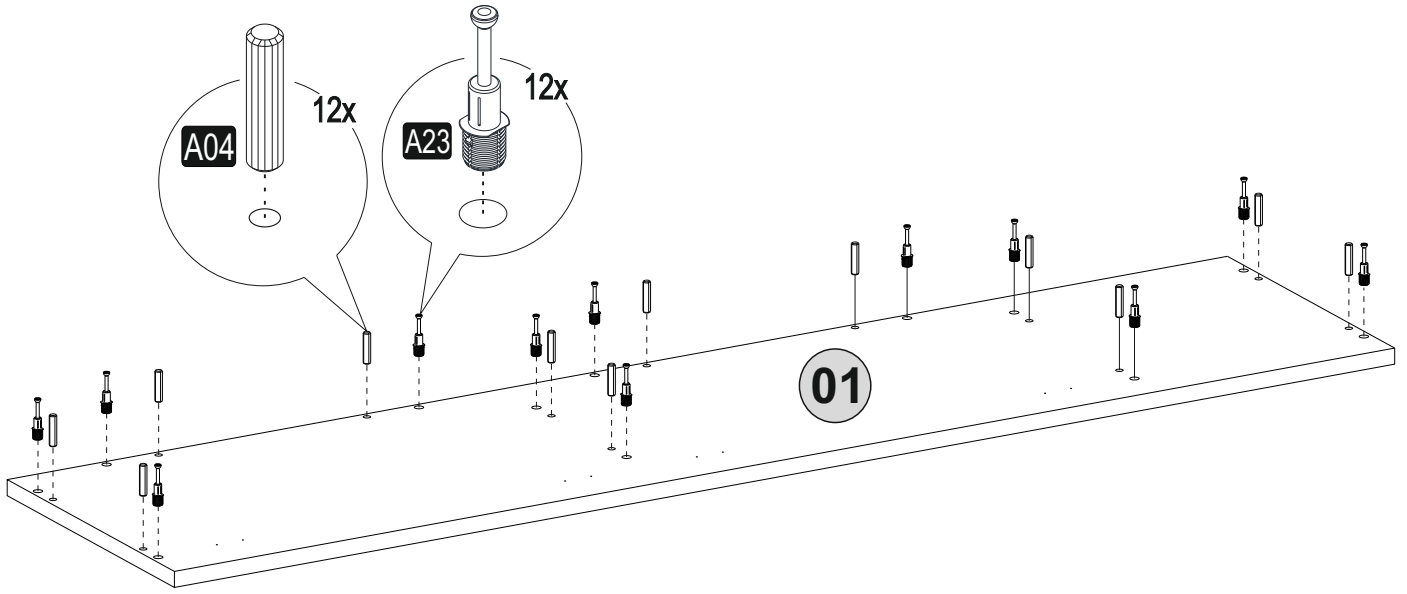
4.



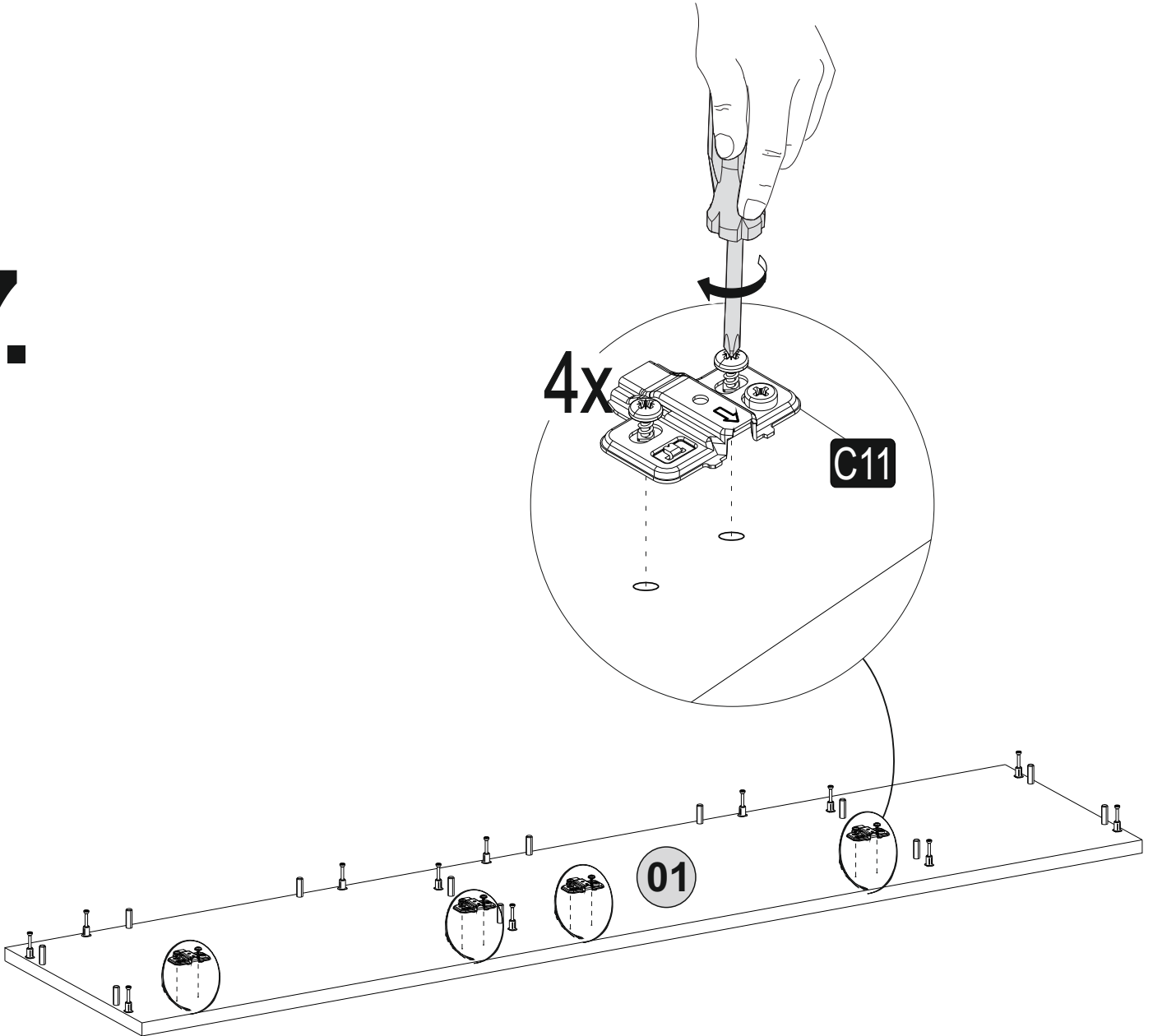
5.



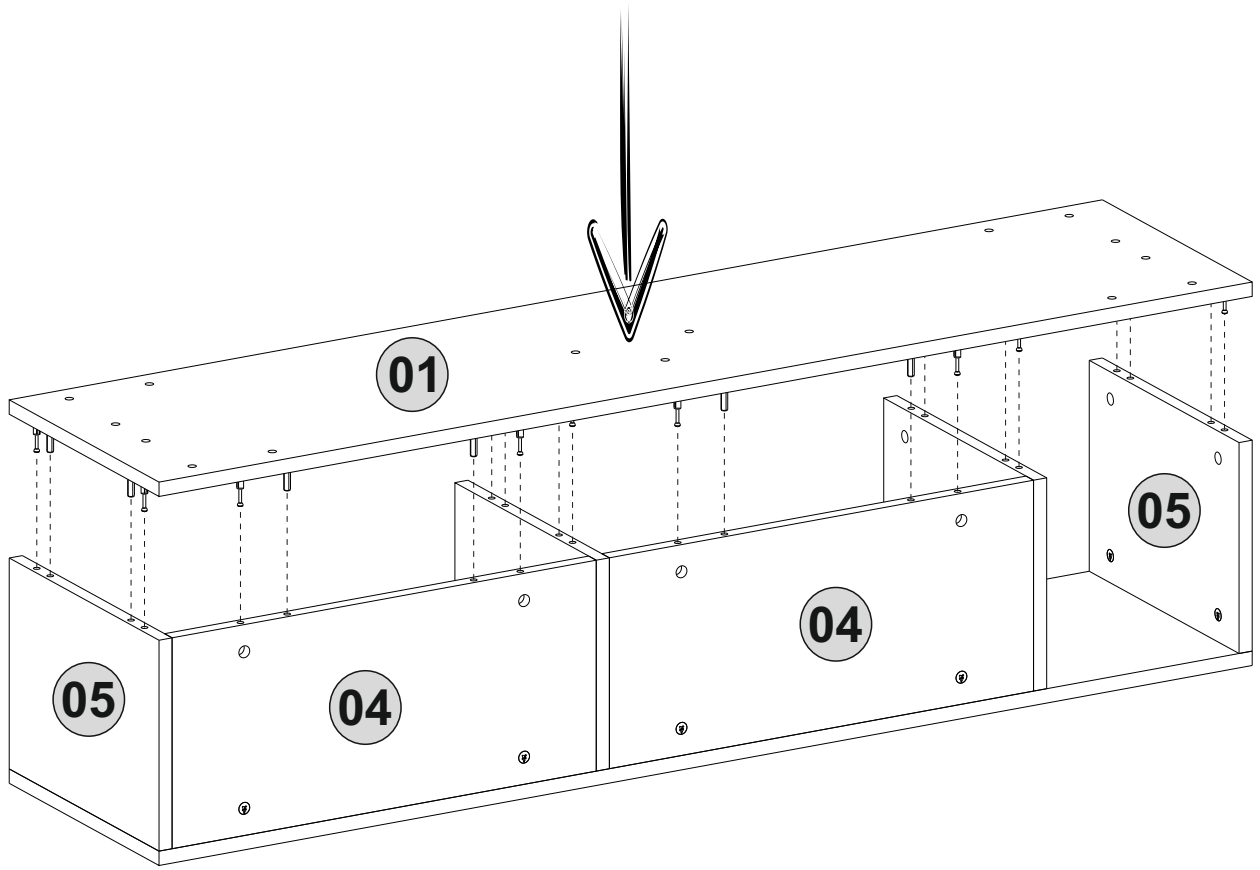
6.



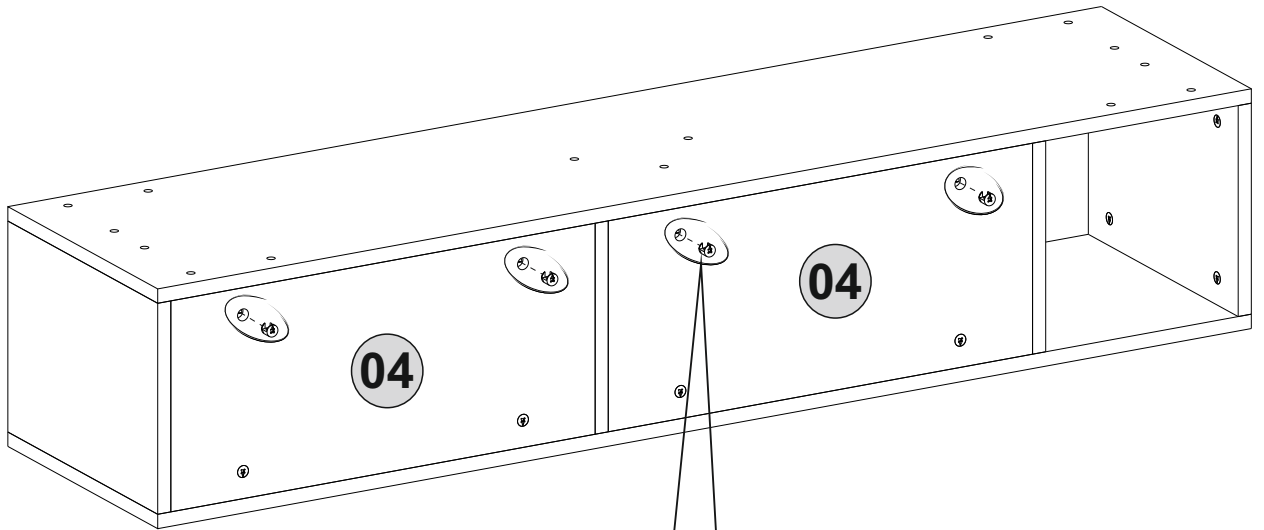
7.



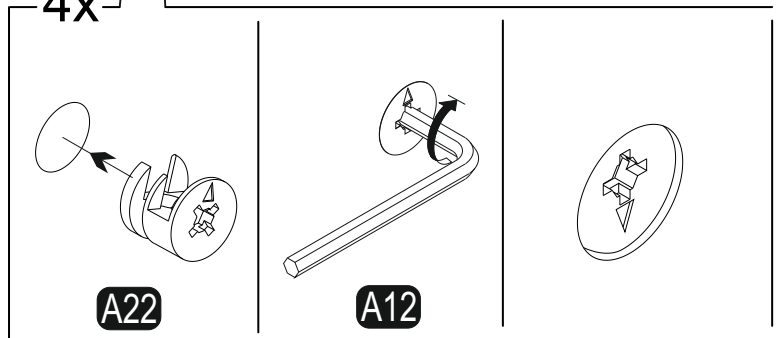
8.



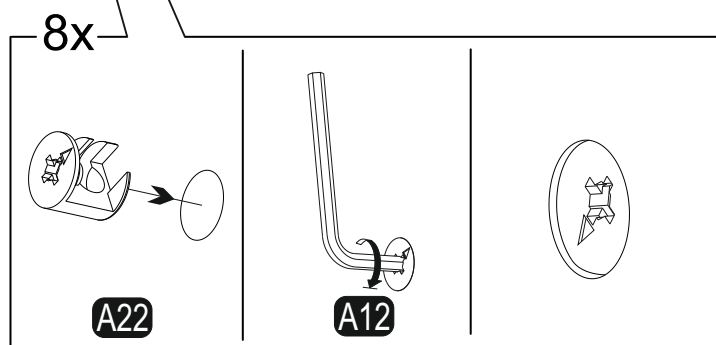
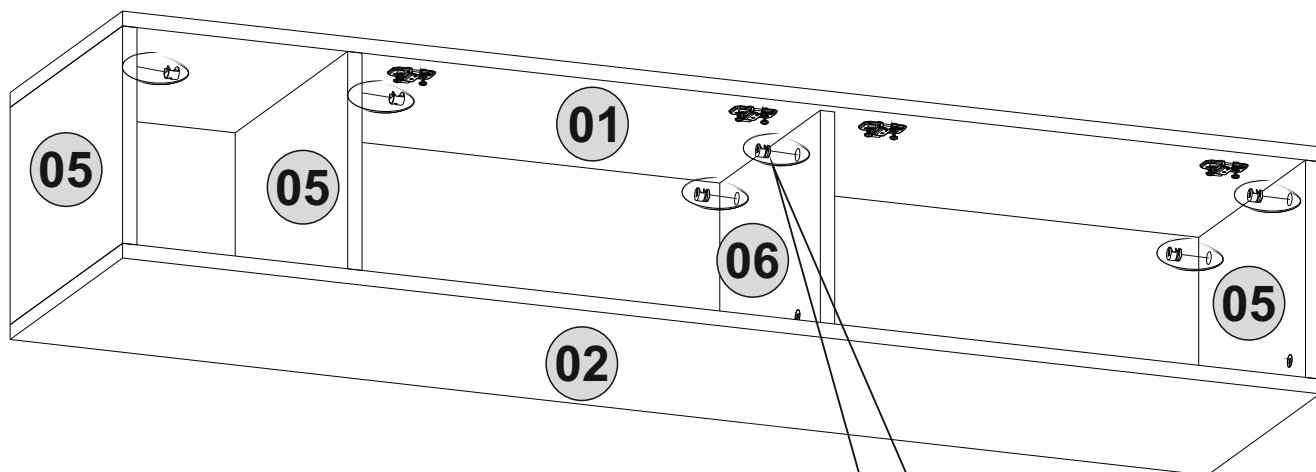
9.



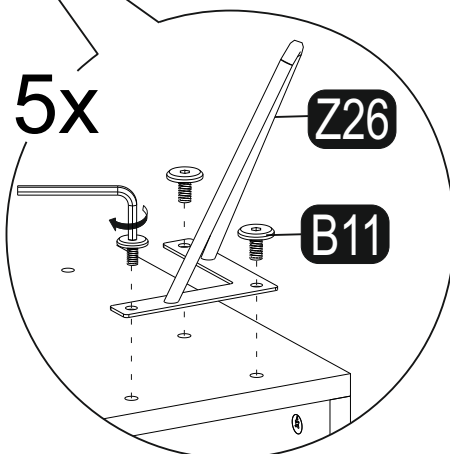
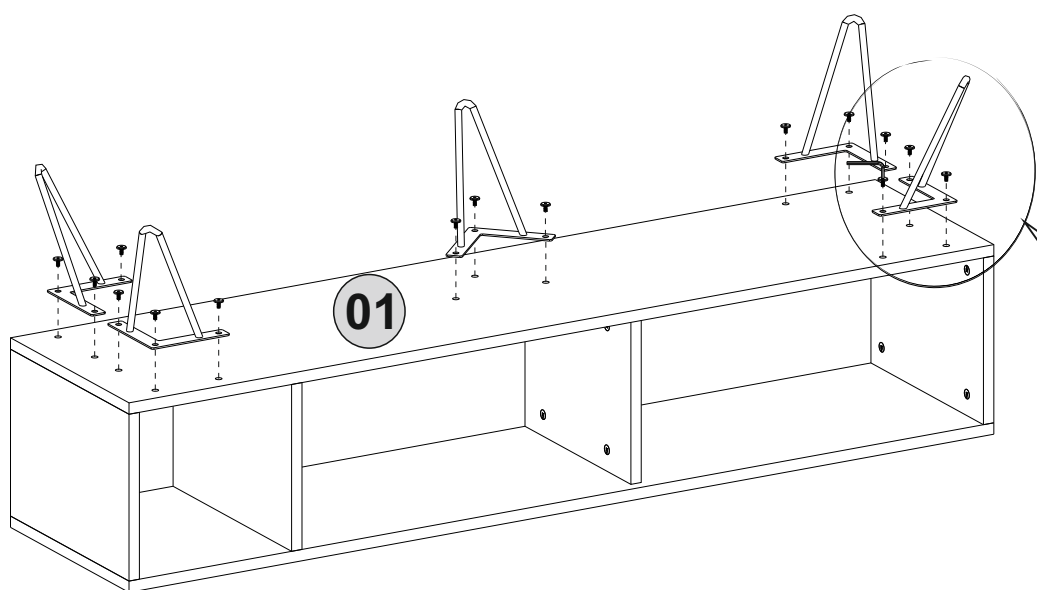
4x



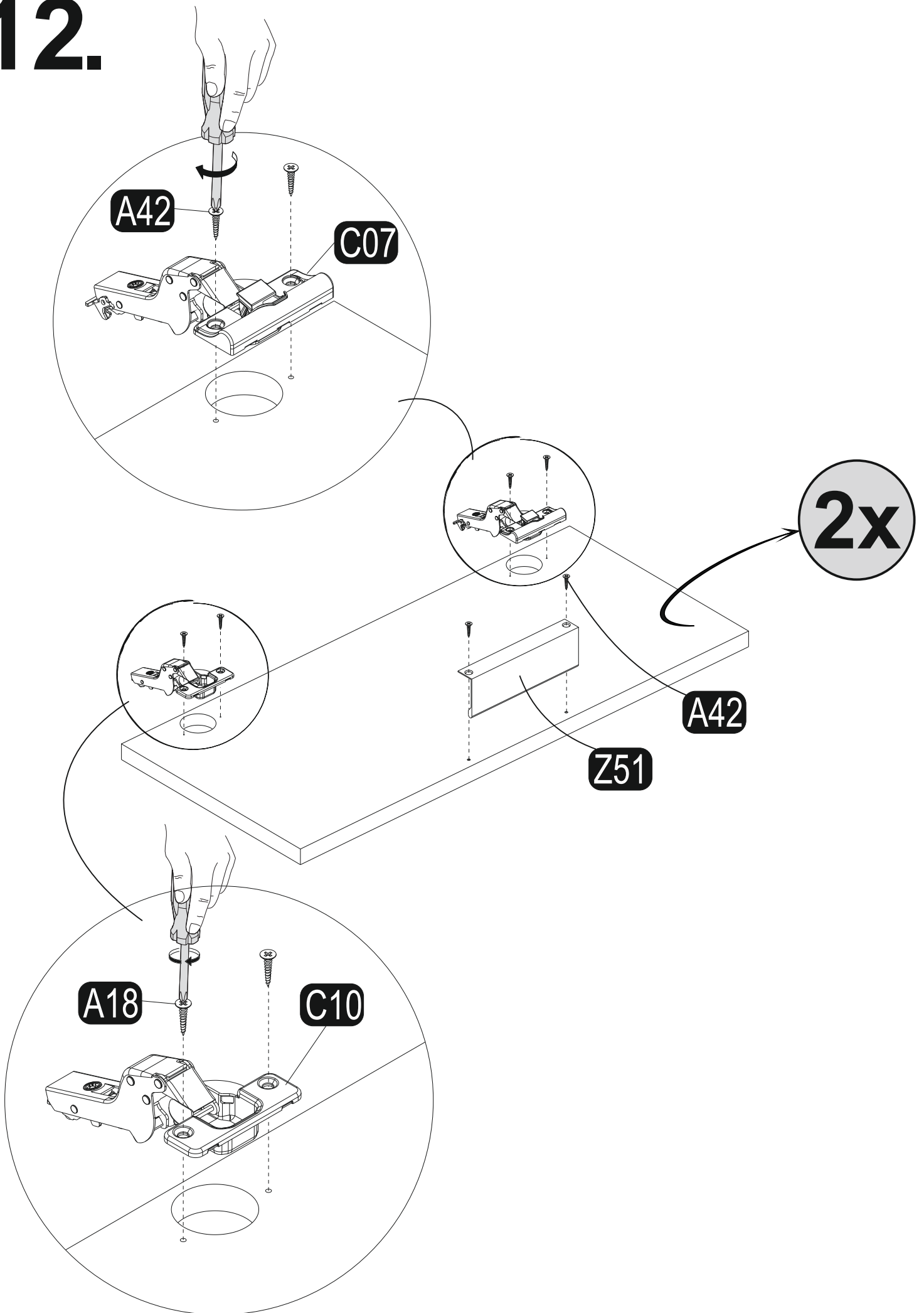
10.



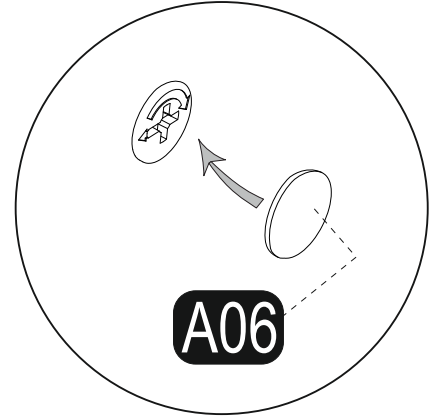
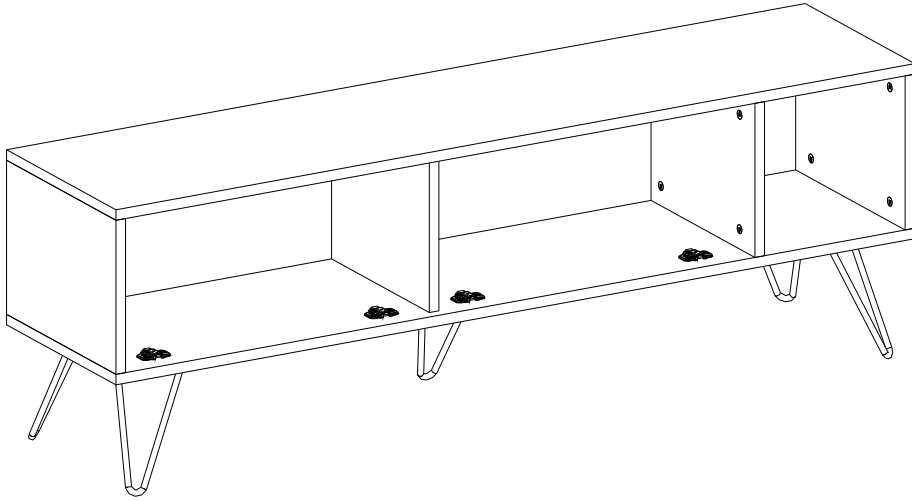
11.



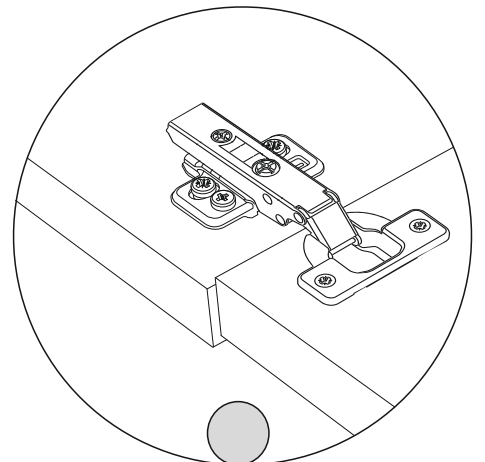
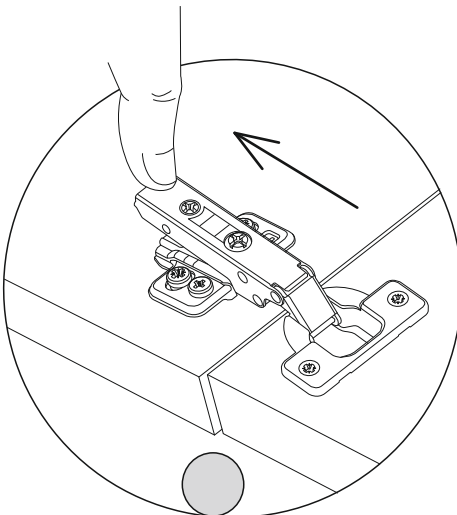
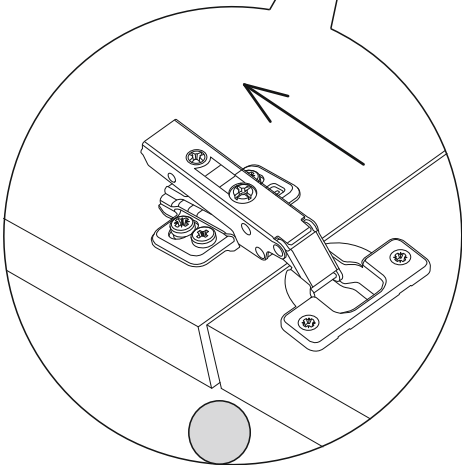
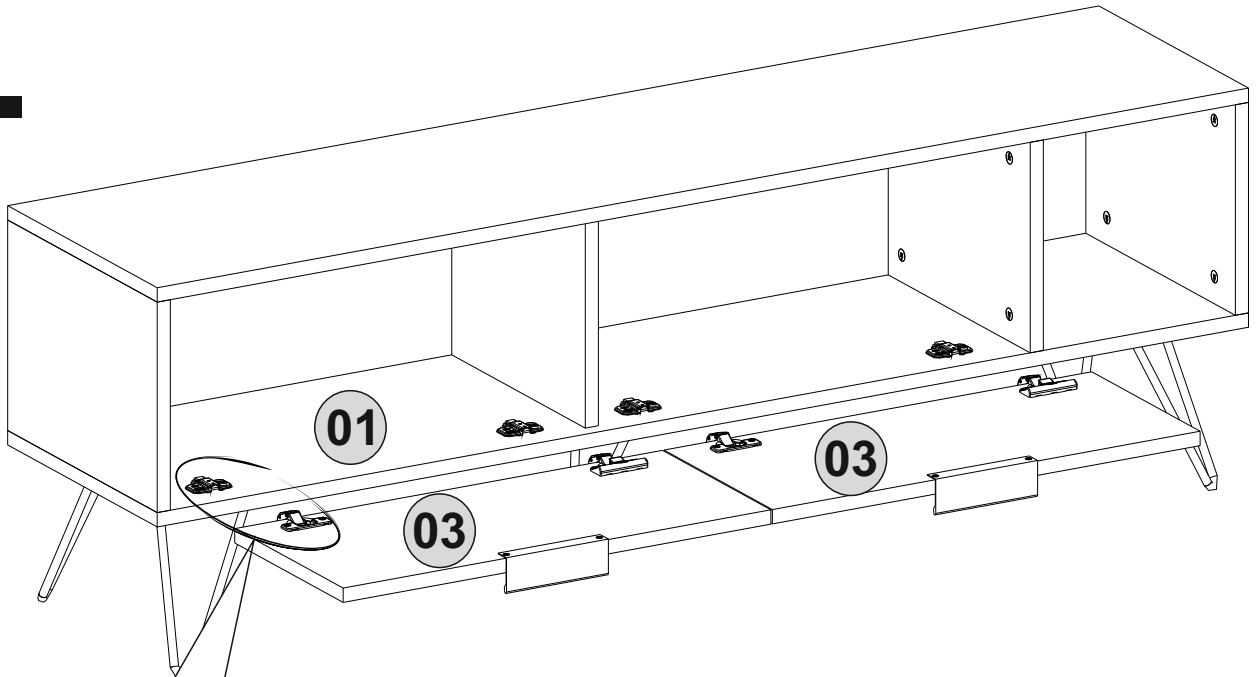
12.



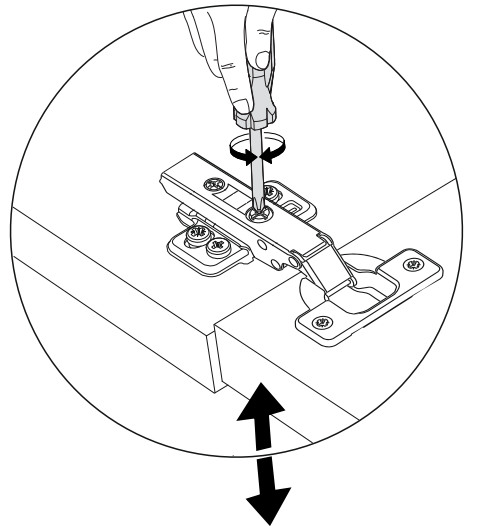
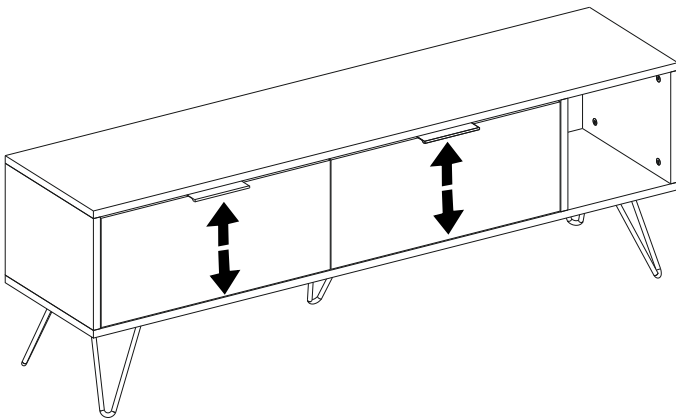
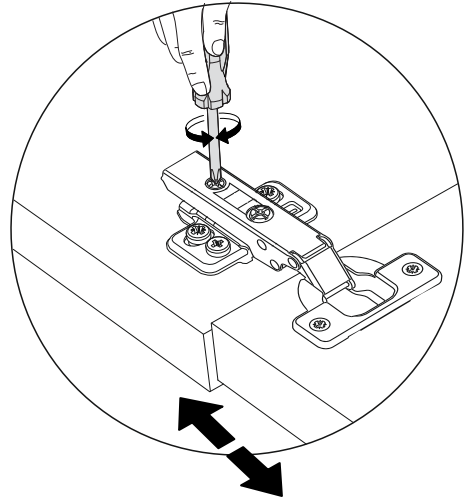
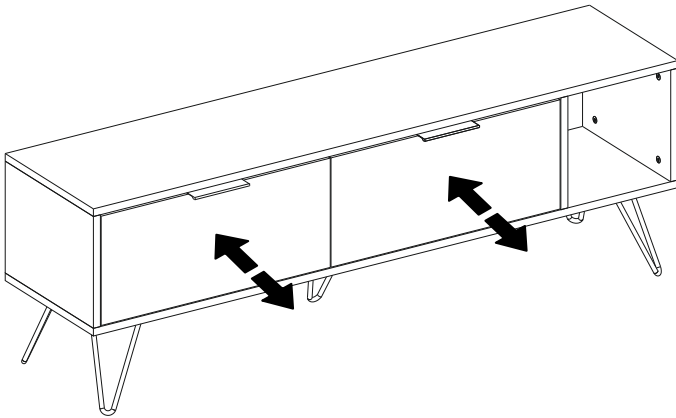
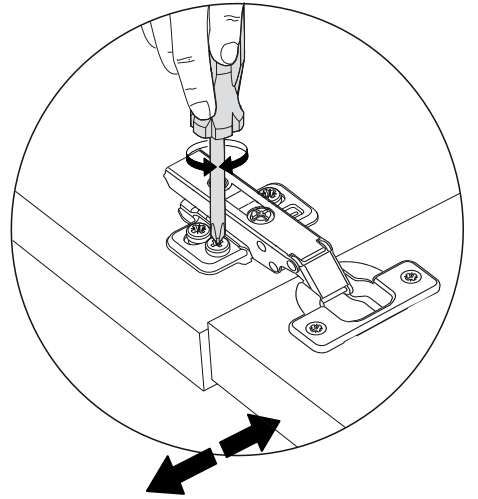
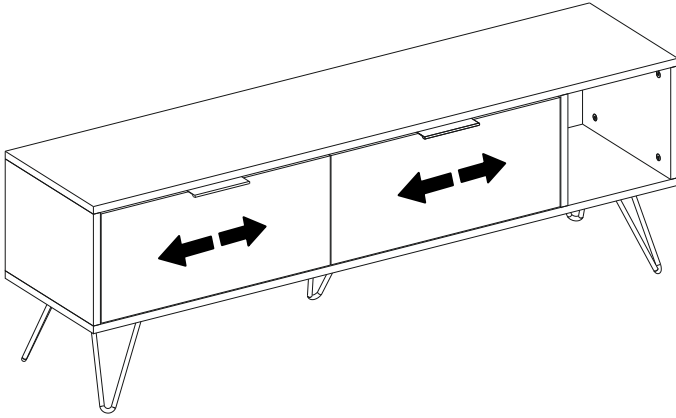
13.



14.



15.



16.

