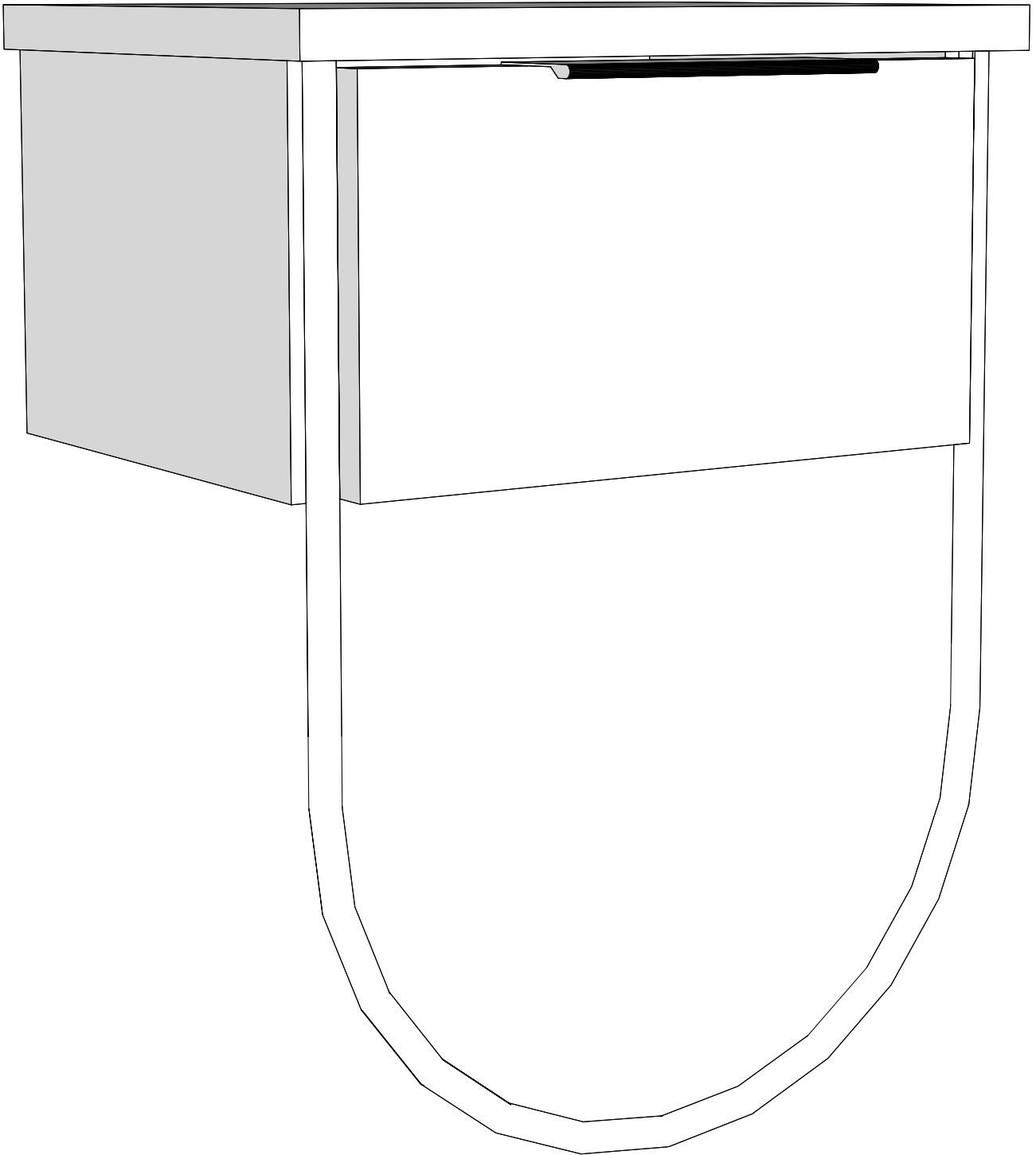
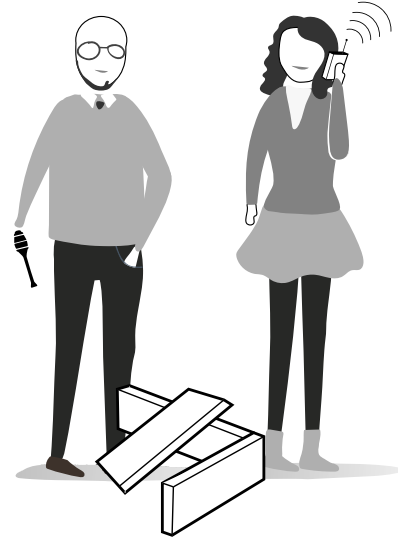
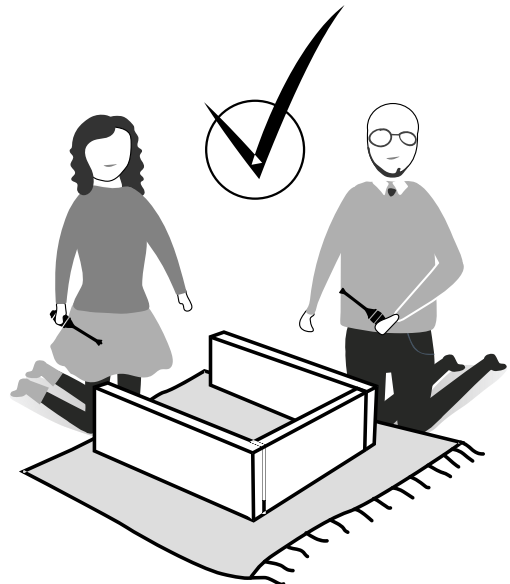
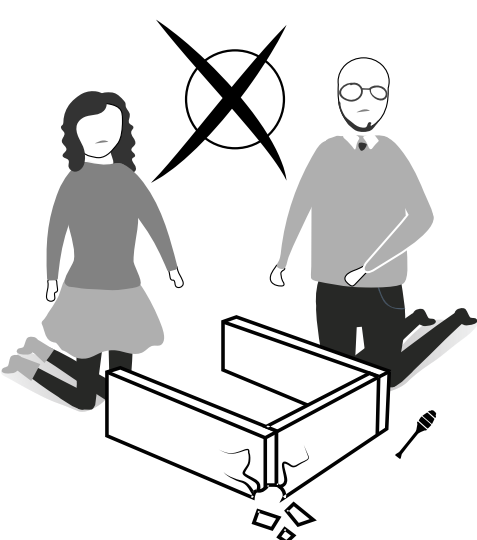
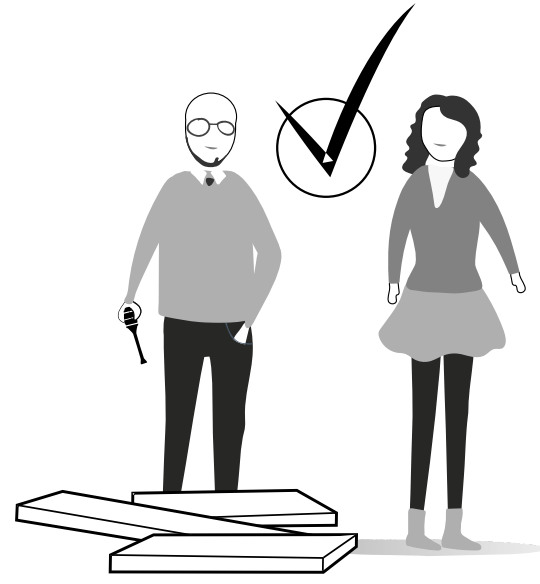
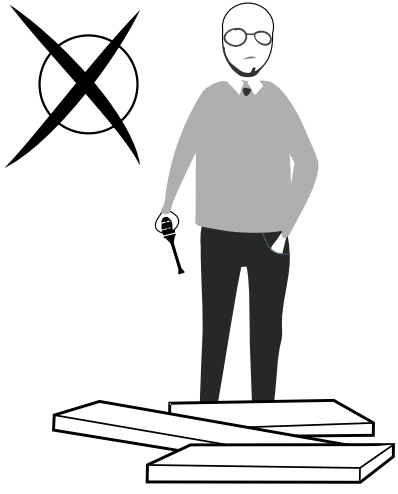


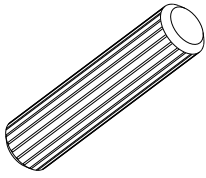
MAVERICK

141105

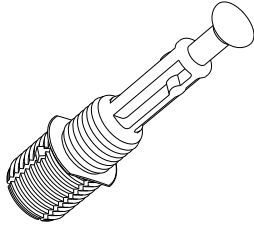




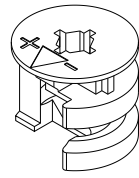
A04



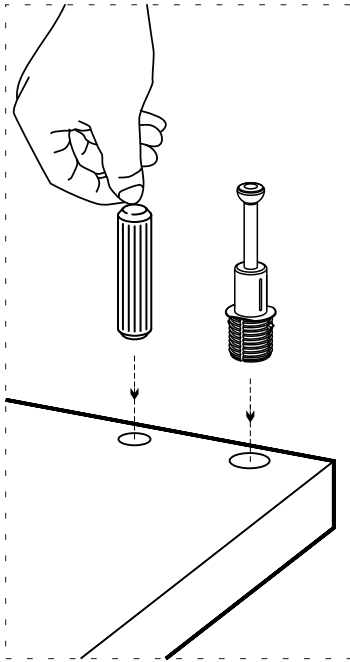
A23



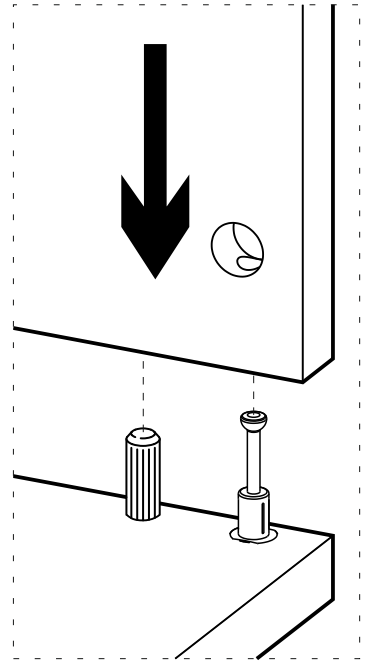
A22



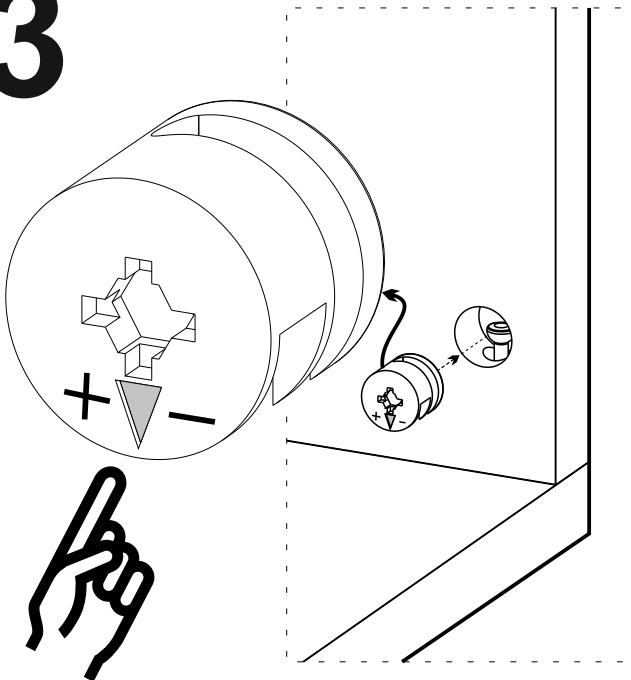
1



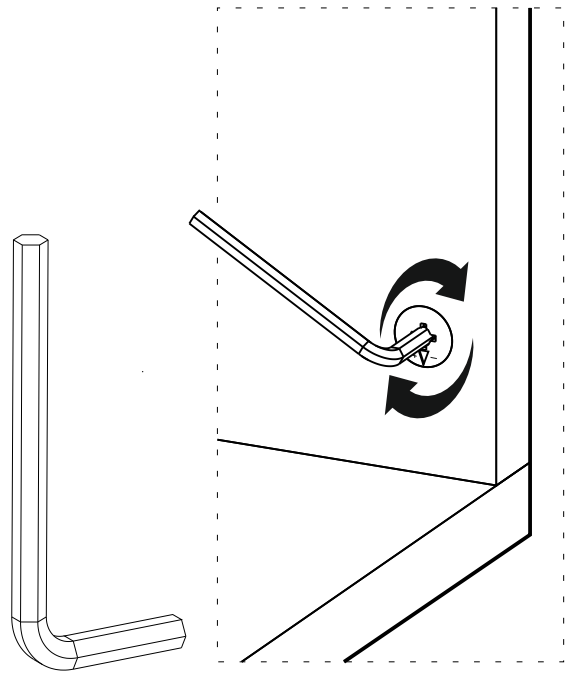
2

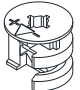

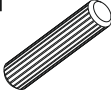
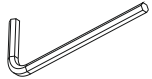
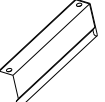

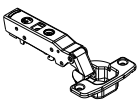
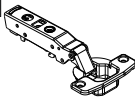
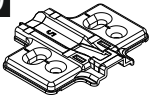



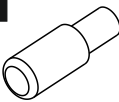
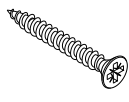
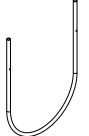


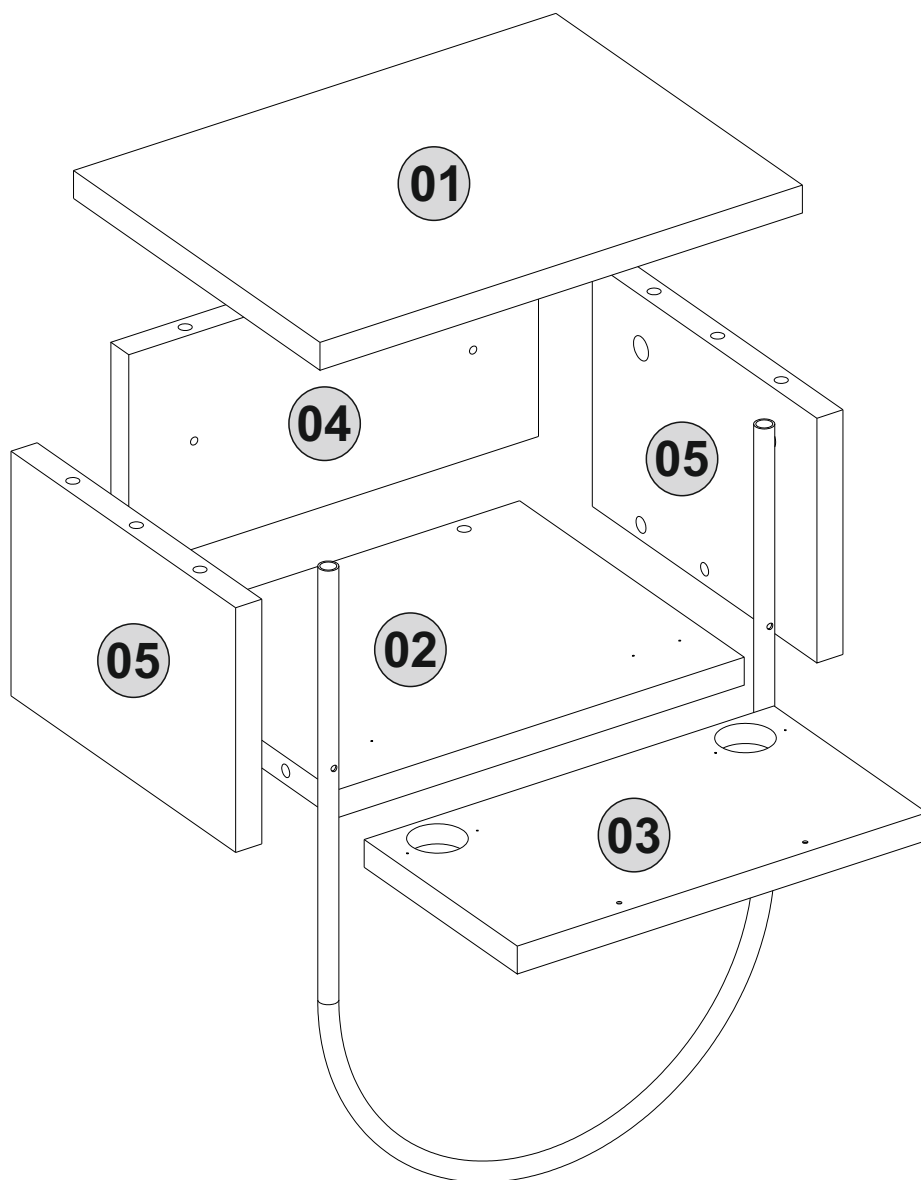
3



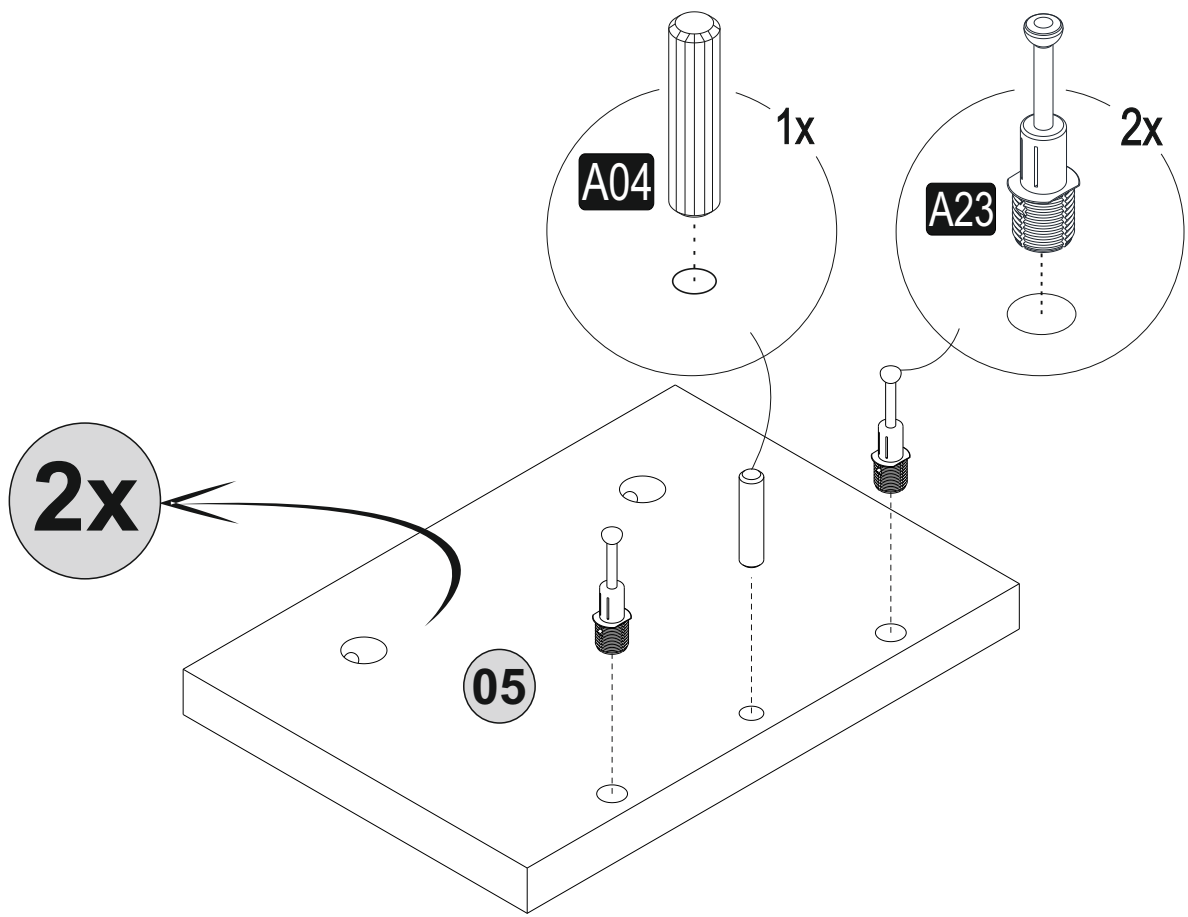
4



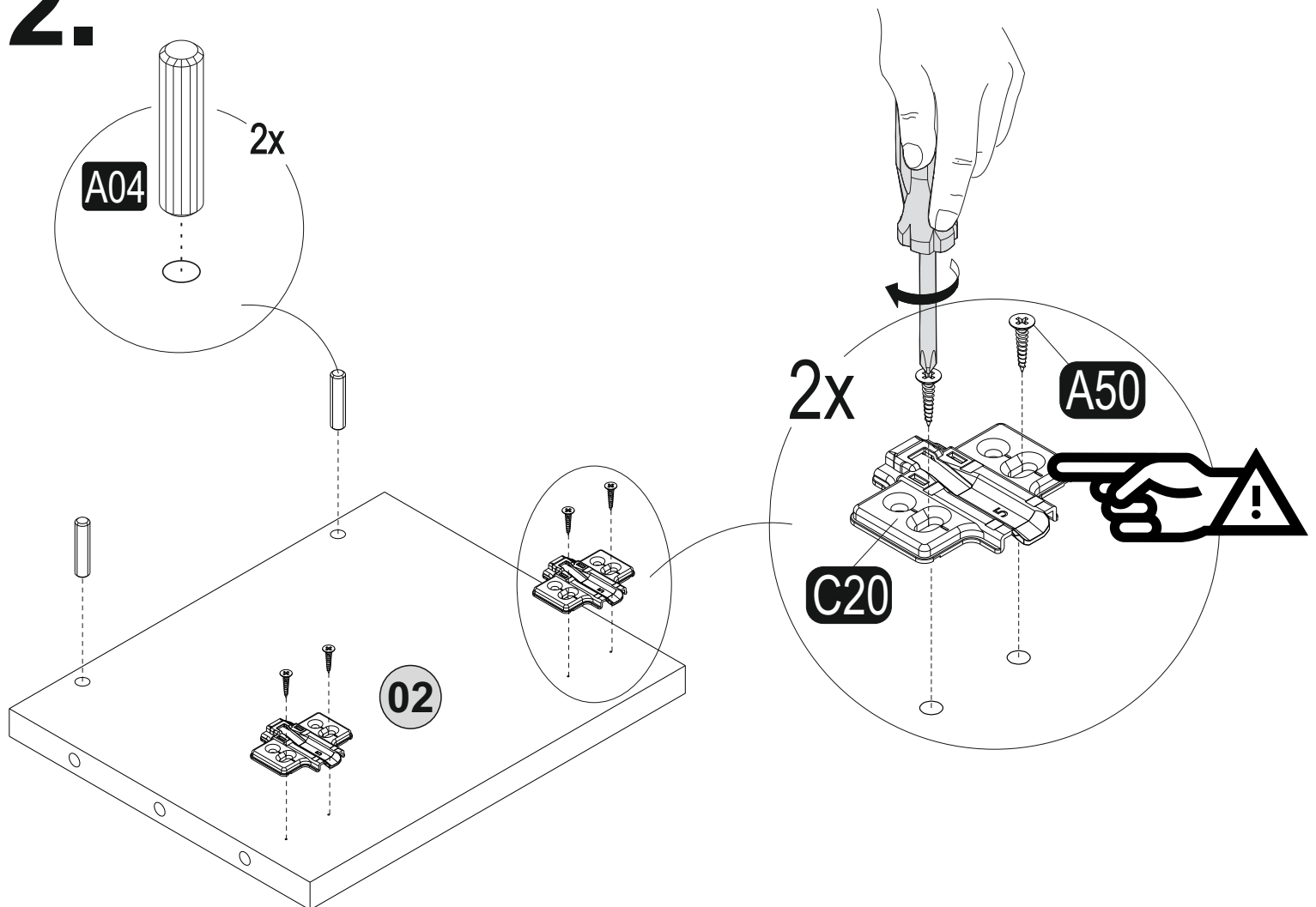
A22  8x	A23  8x	A04  8x	A12  1x	Z51  1x
A06  C1-8x	C17  1x	C14  1x	C20  2x	A50  14x
A17  2x	A16  2x	A48  1x	A67  2x	Z57  1x



1.

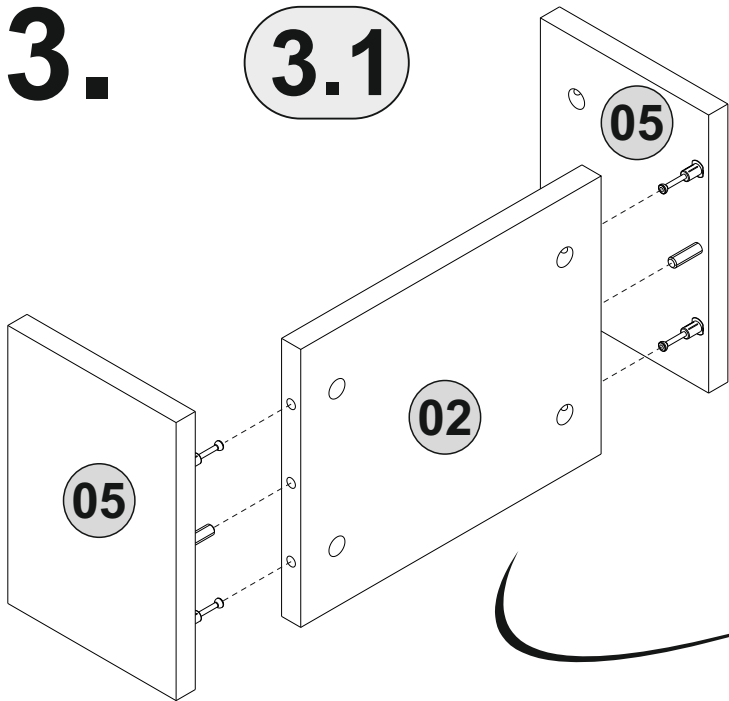


2.

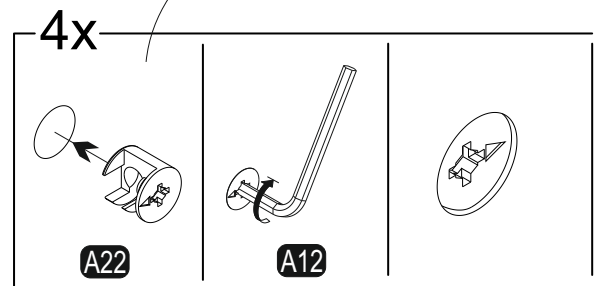
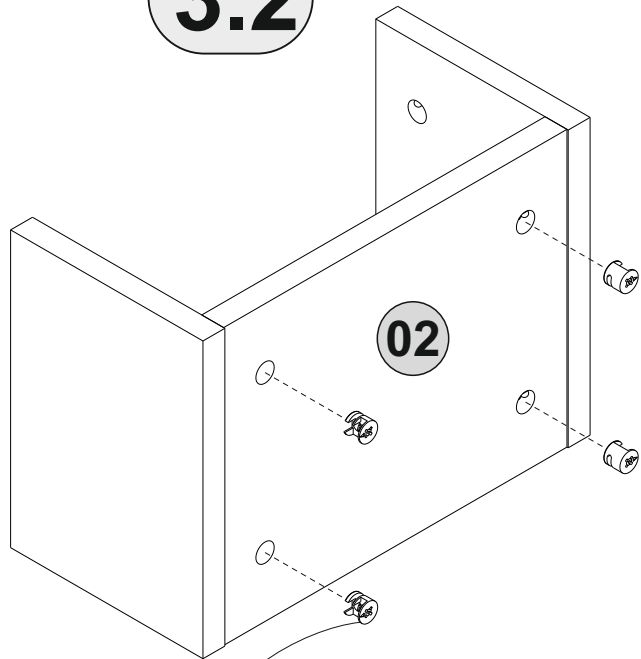


3.

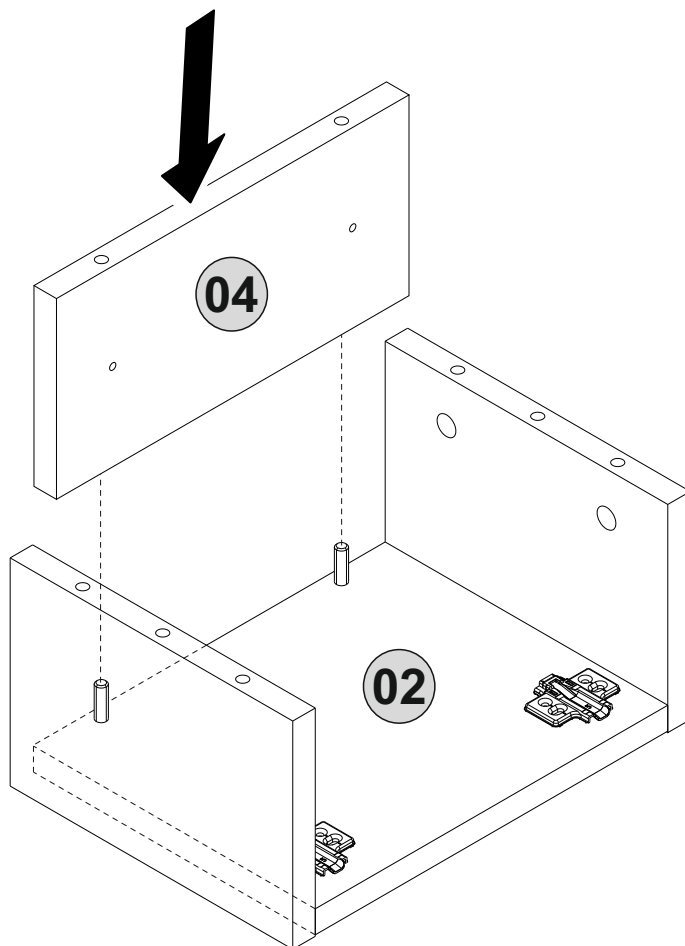
3.1



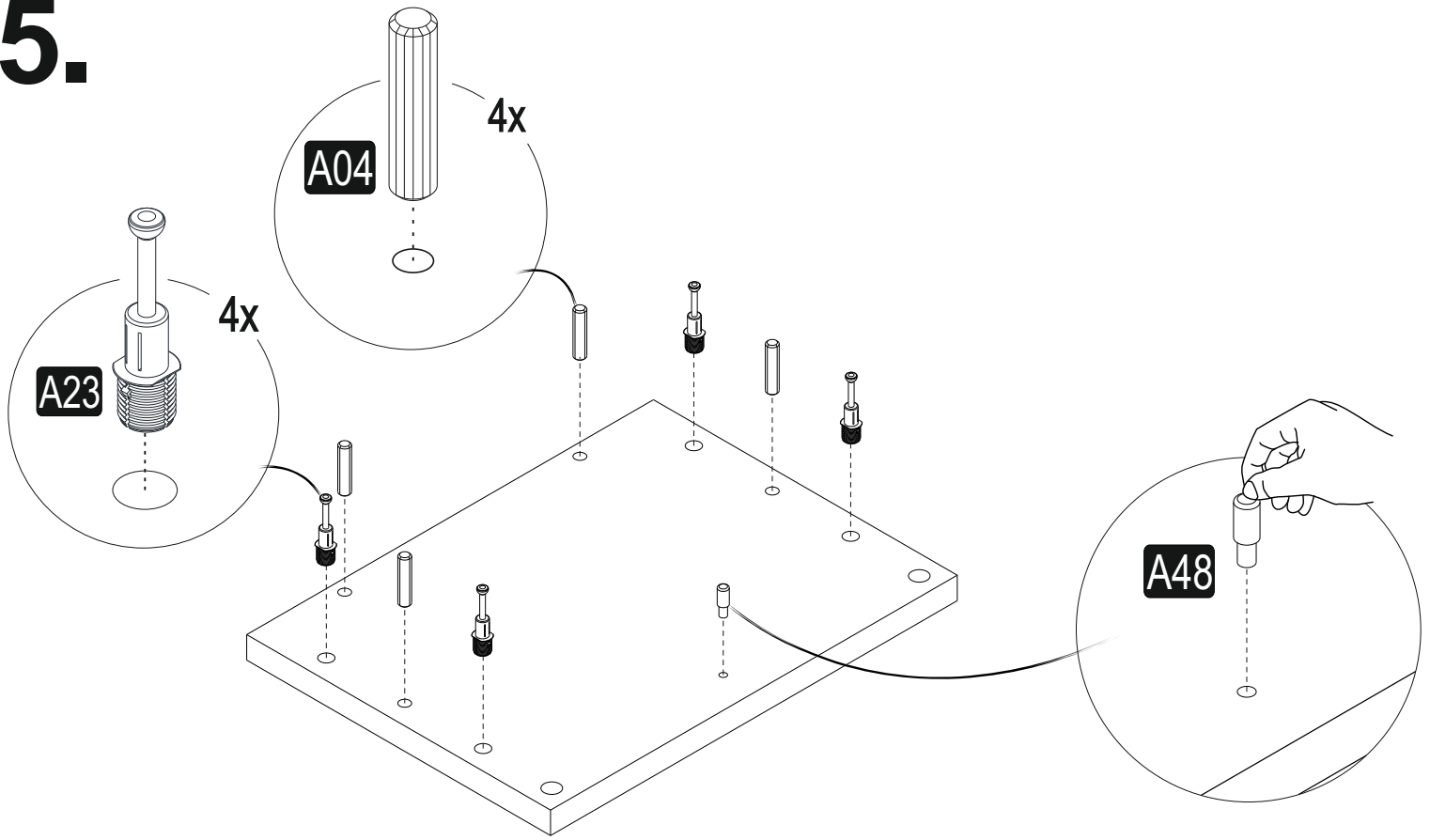
3.2



4.



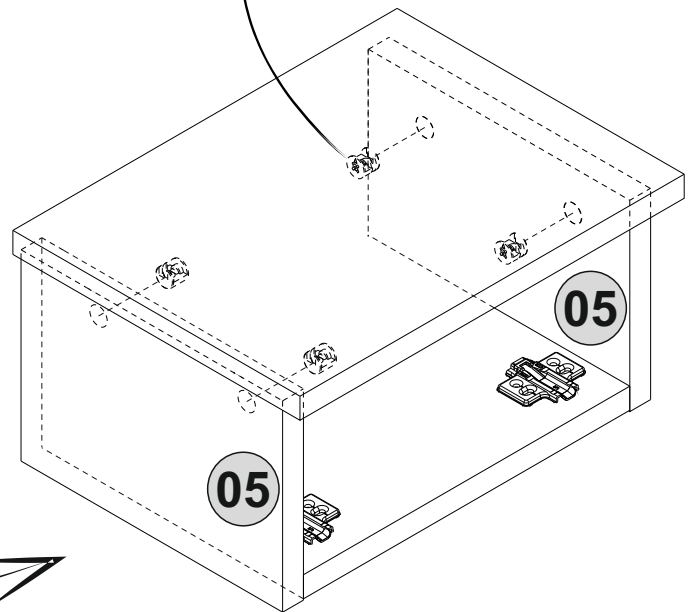
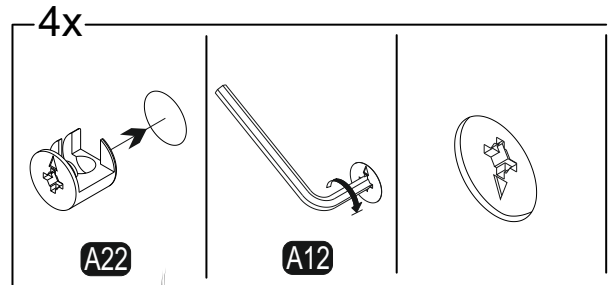
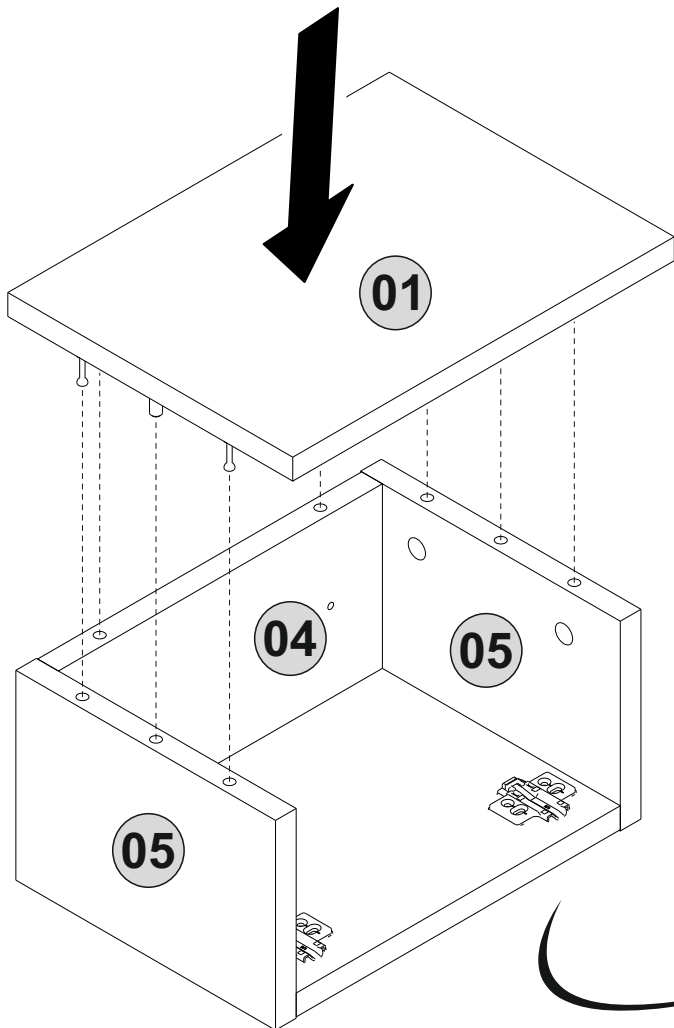
5.



6.

6.1

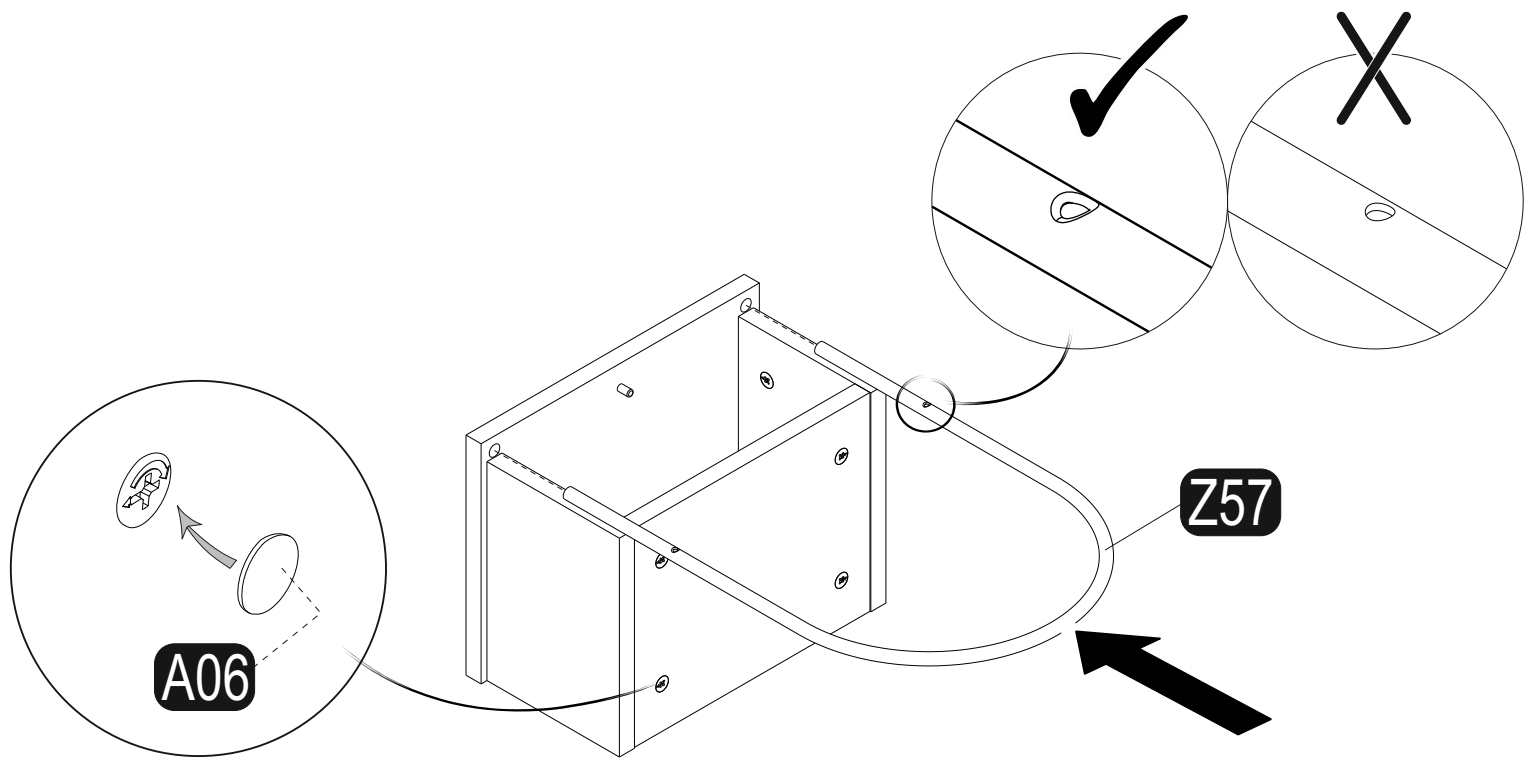
6.2



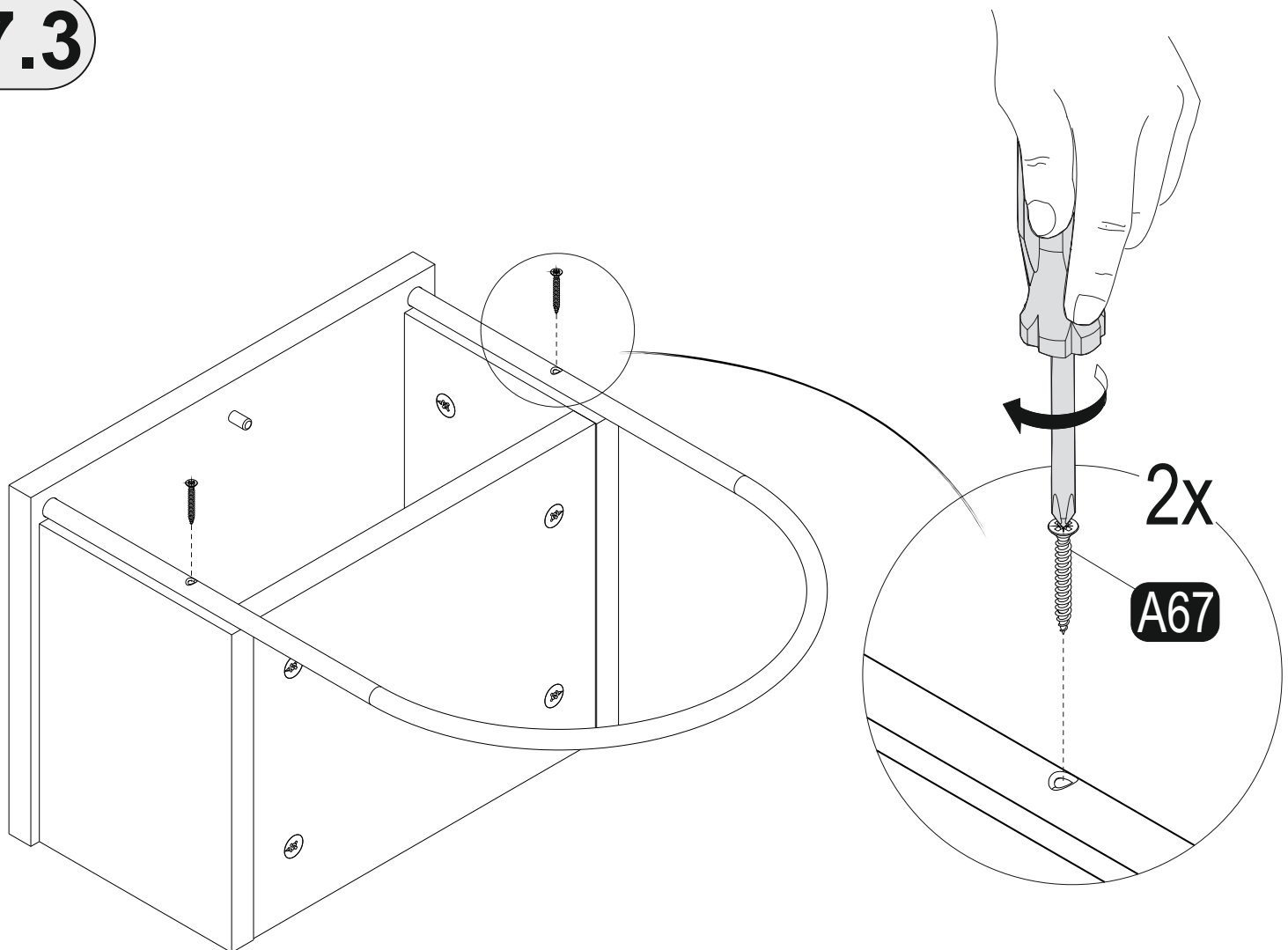
7.

7.1

7.2

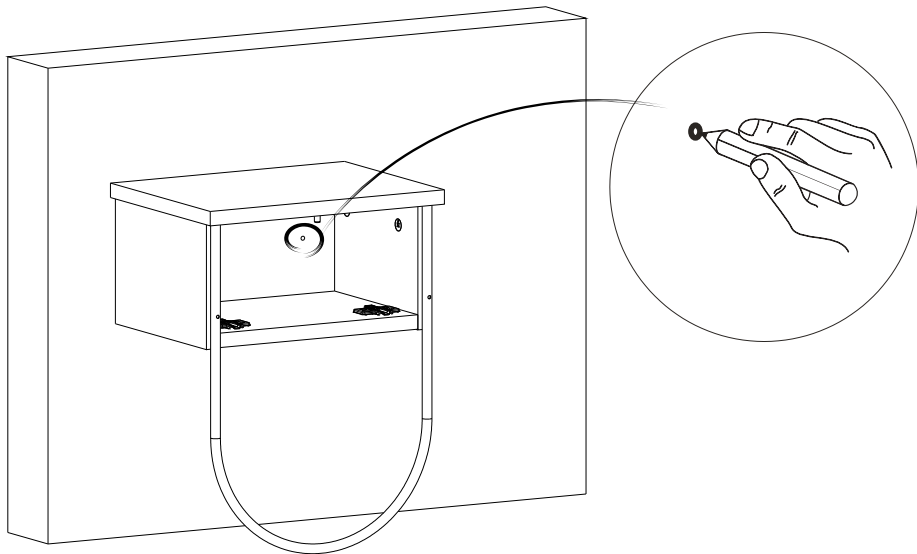


7.3

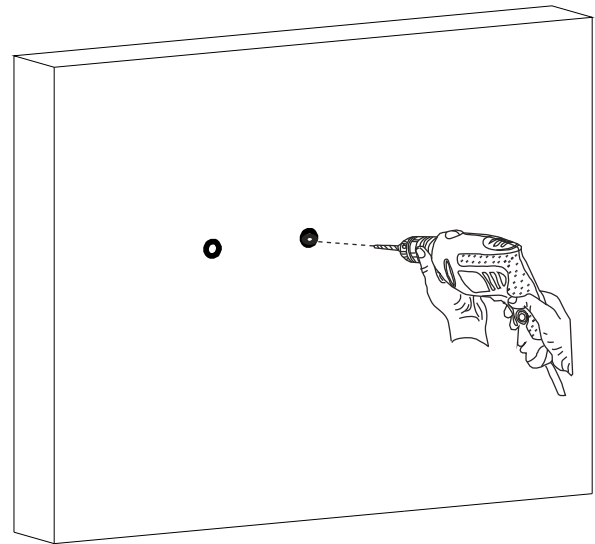


8.

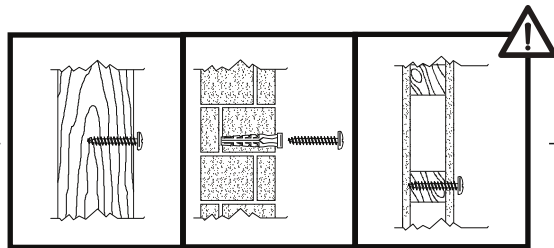
8.1



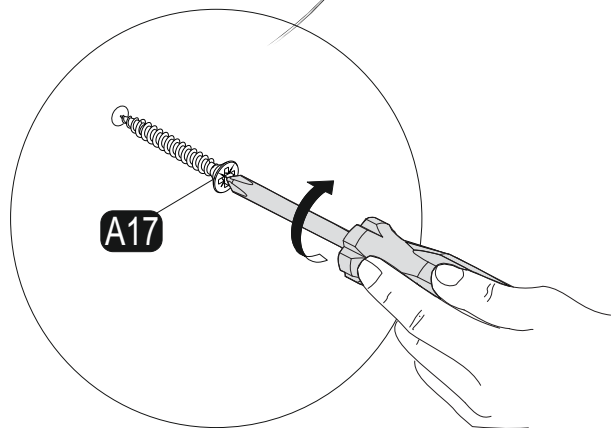
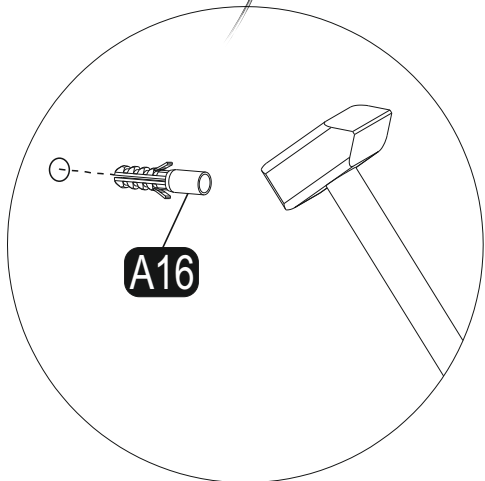
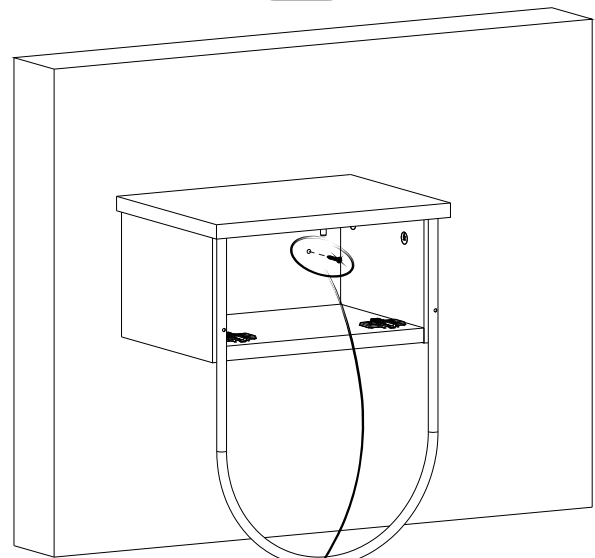
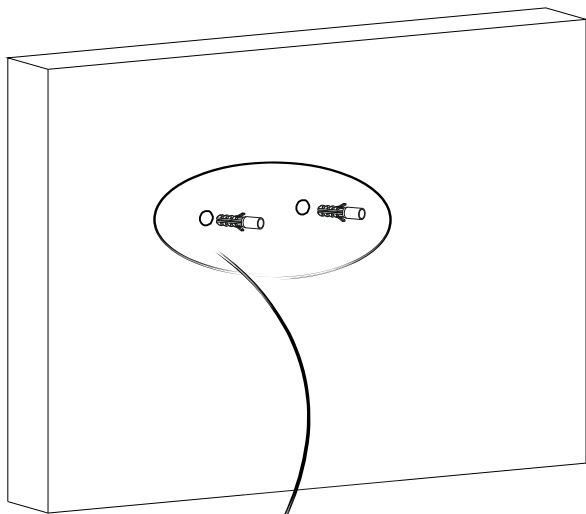
8.2



8.3

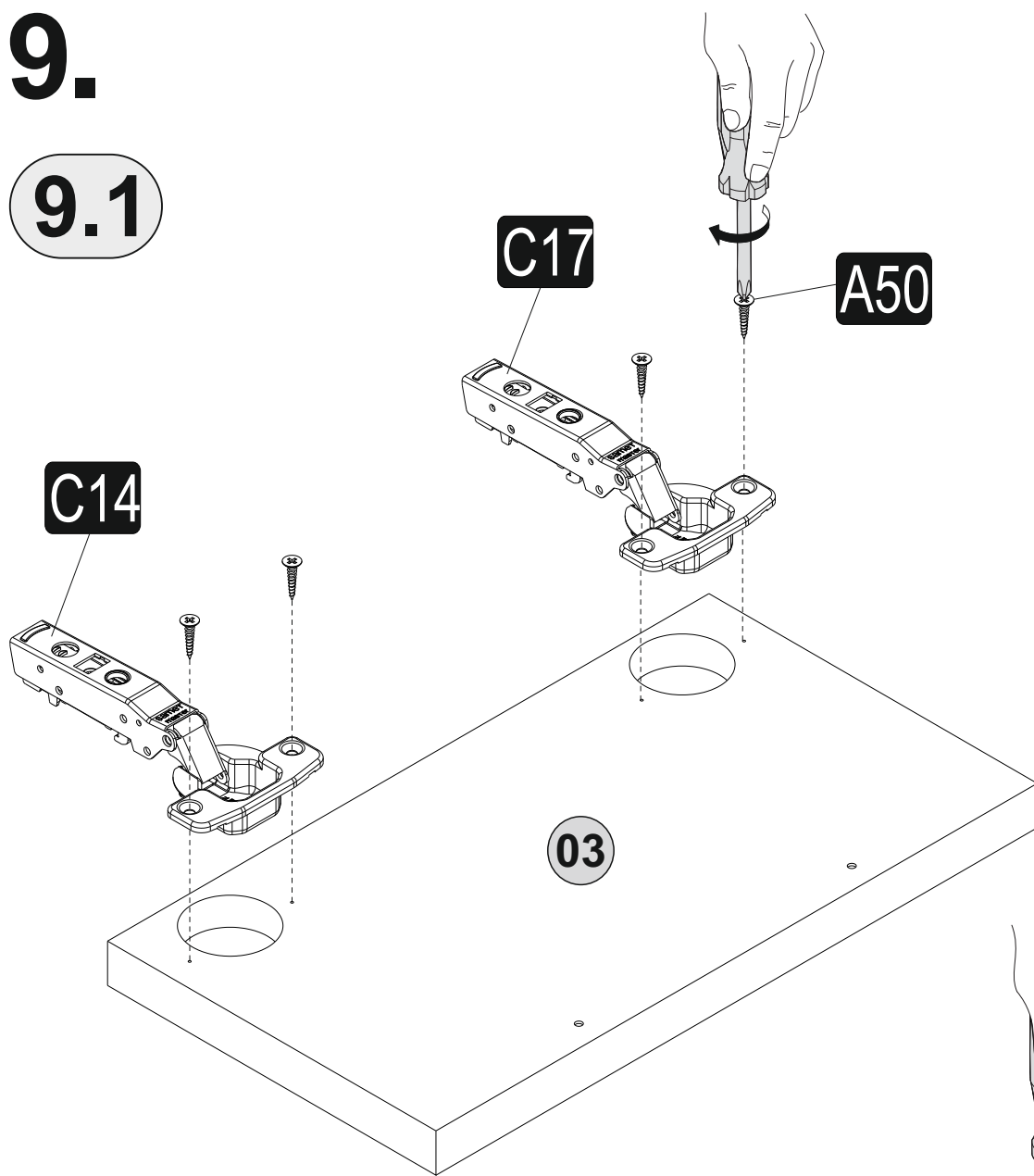


8.4

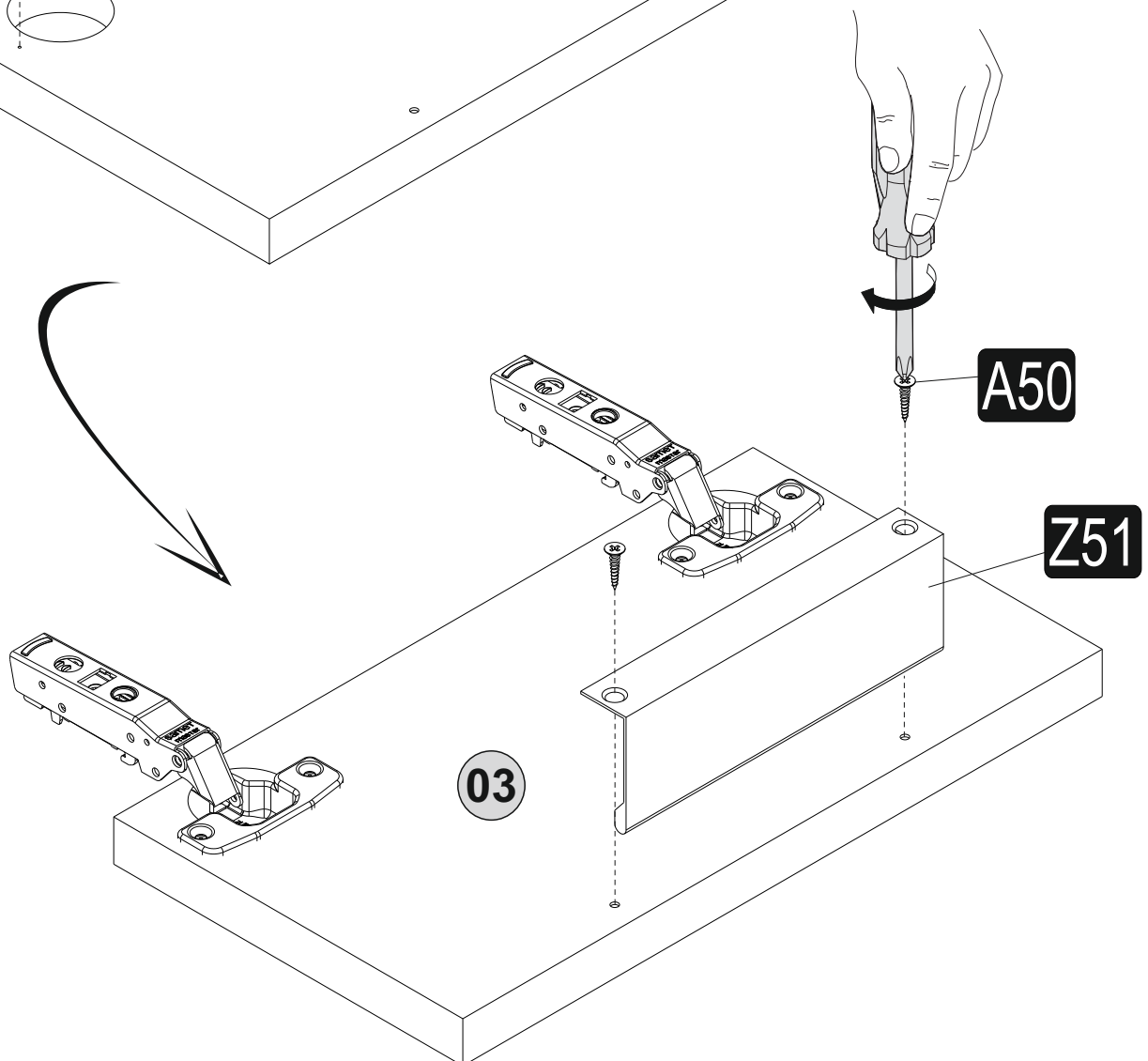


9.

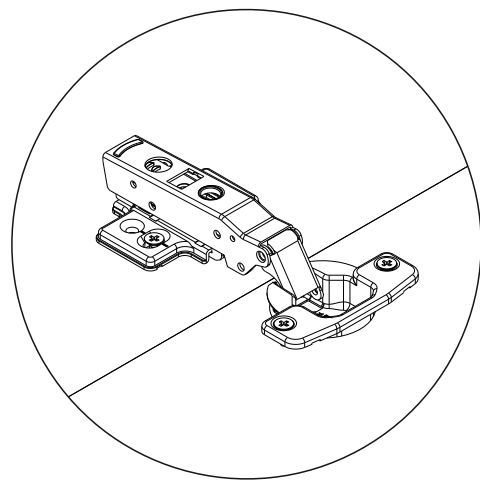
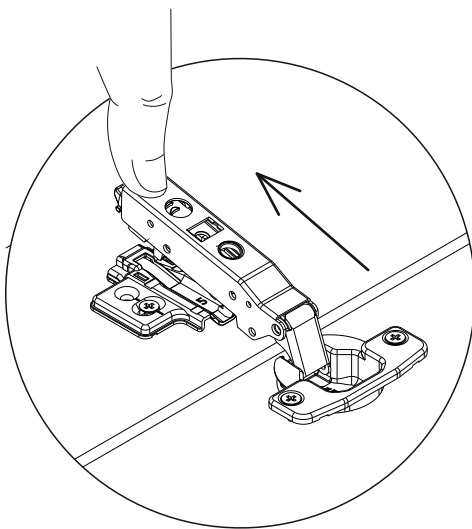
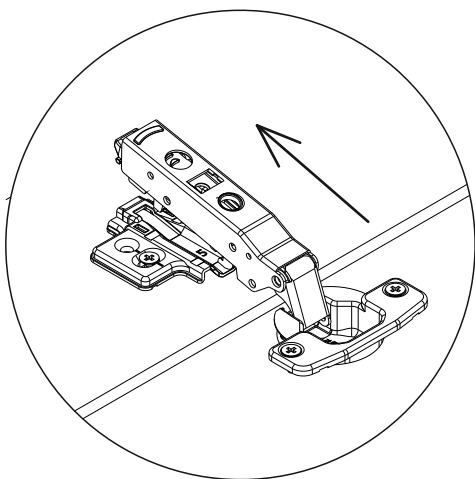
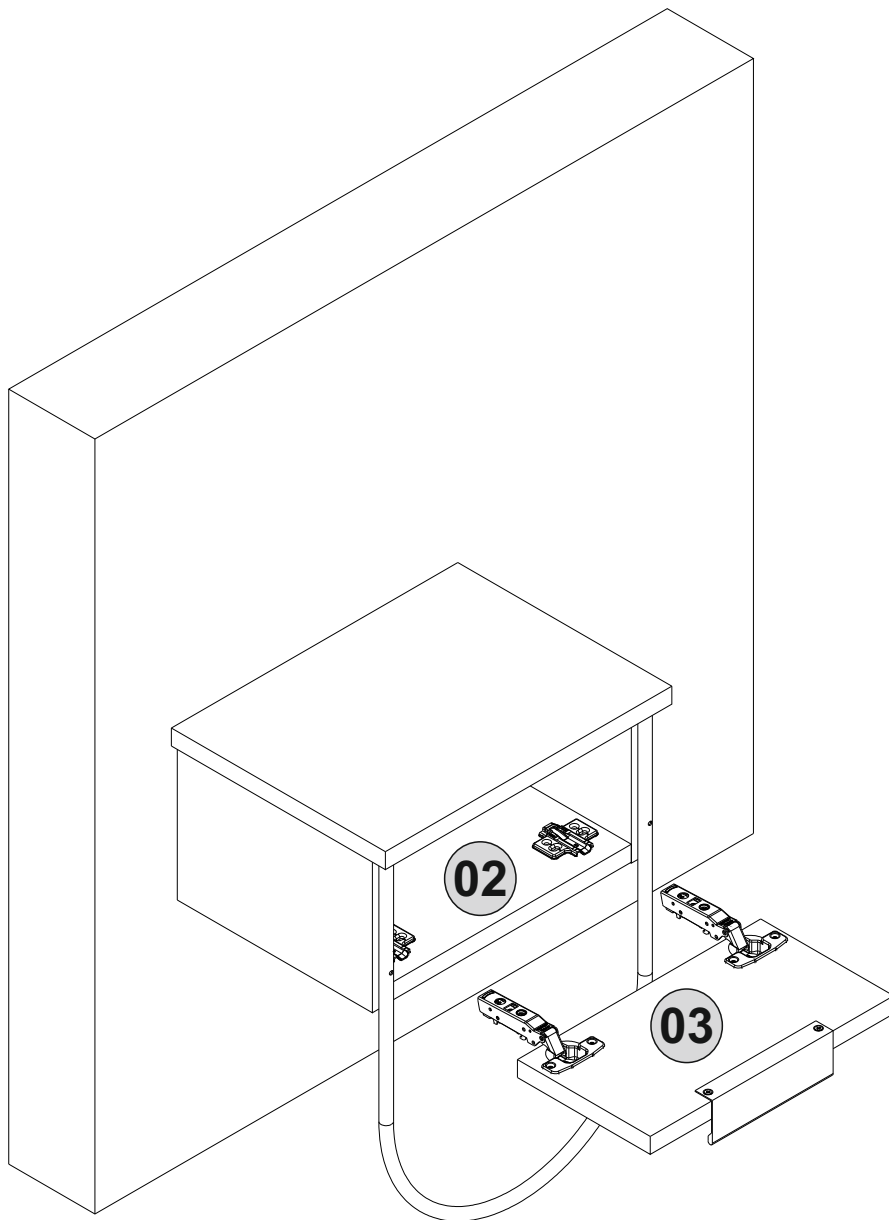
9.1



9.2



10.



11.

