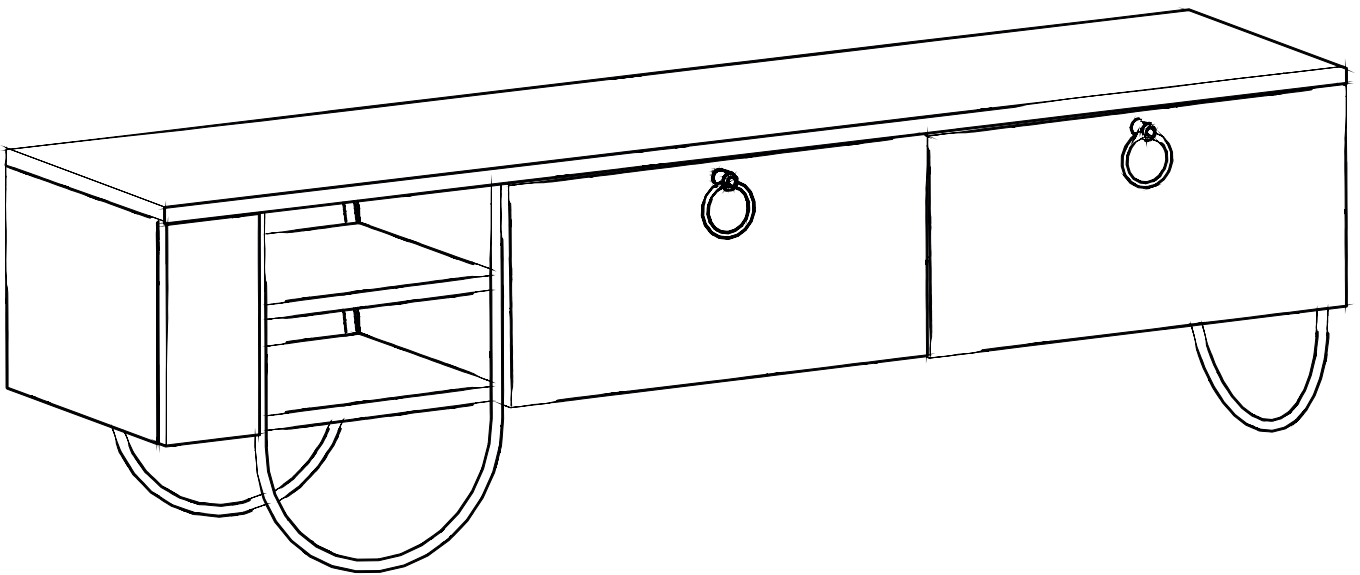
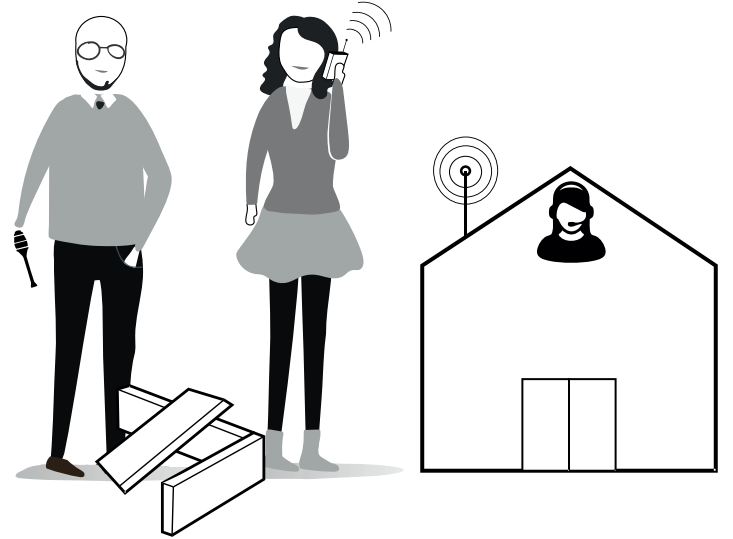
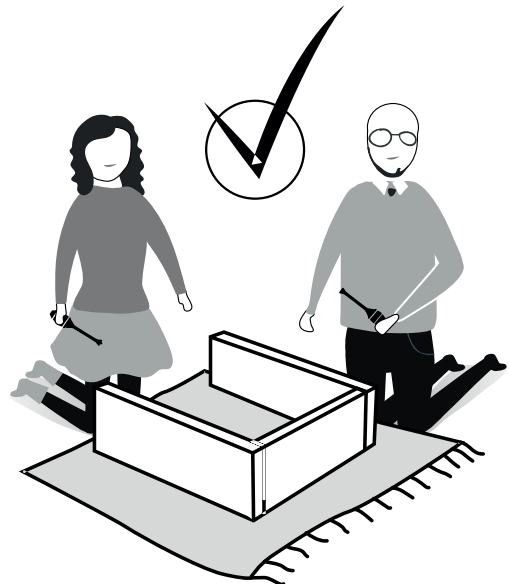
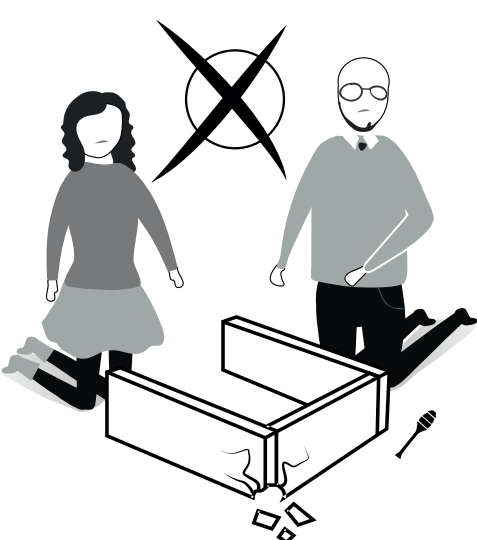
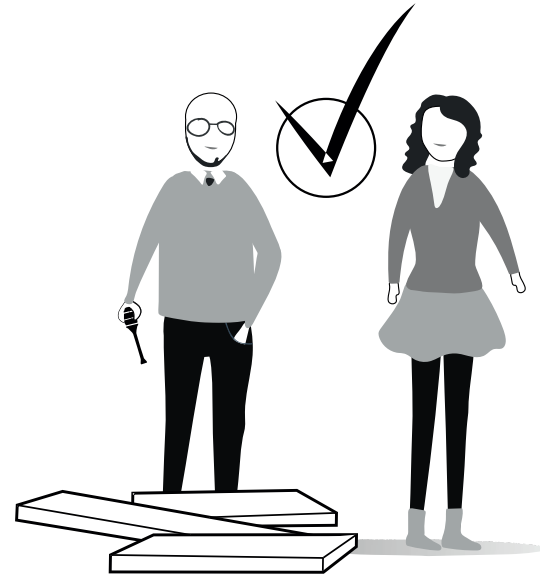
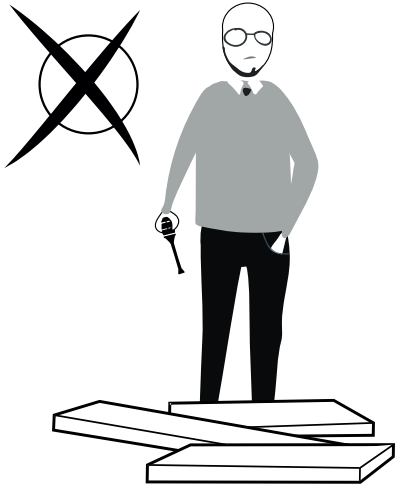
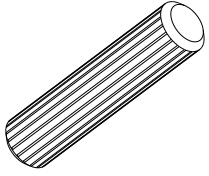


# MAVERICK

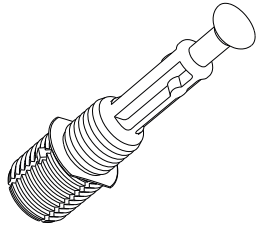




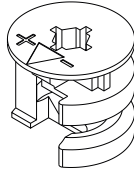
A04



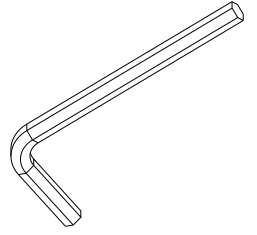
A23



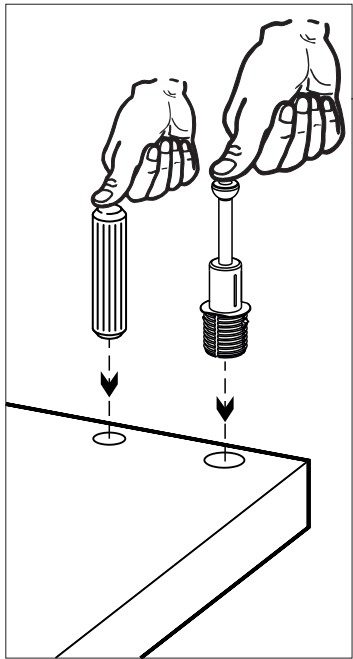
A22



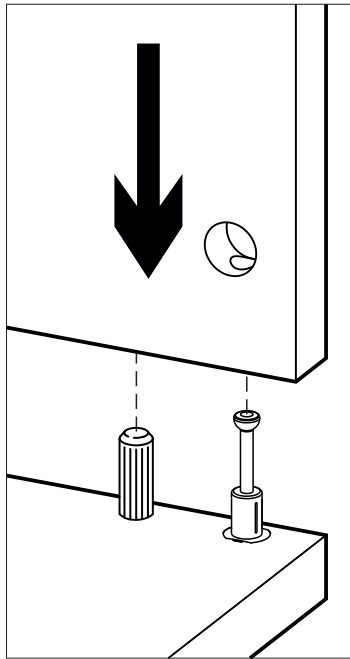
A12



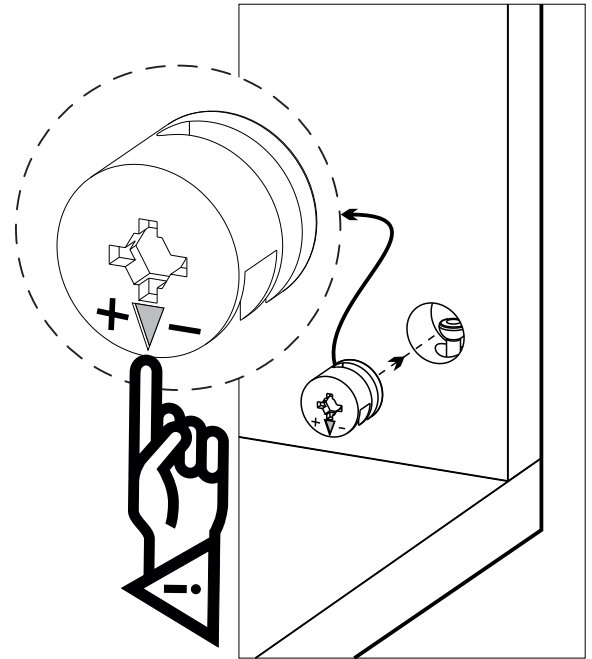
1



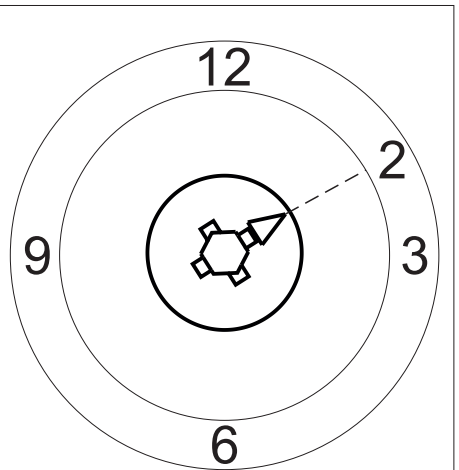
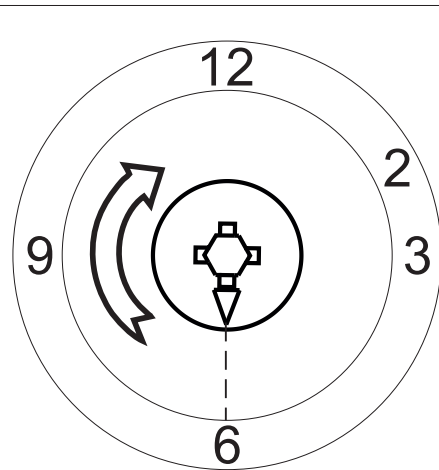
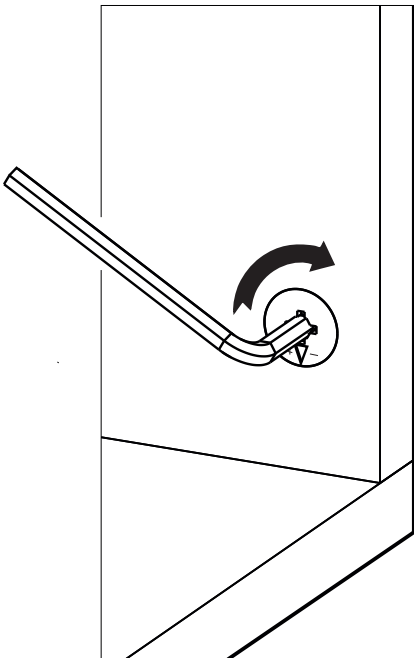
2



3



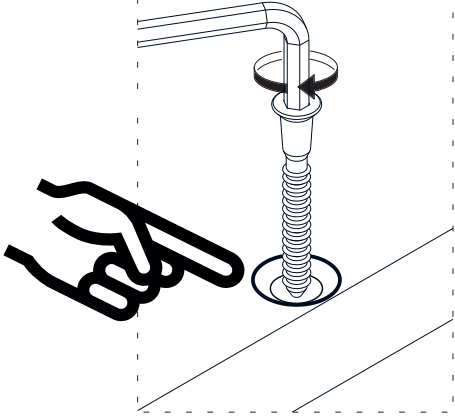
4



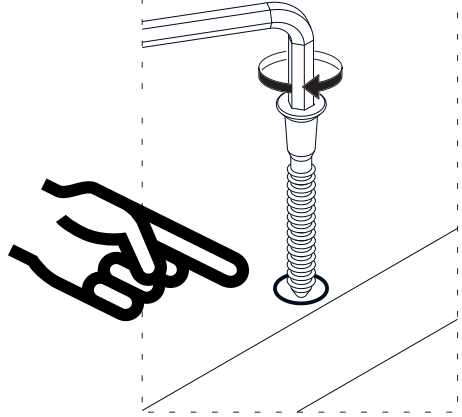
A13



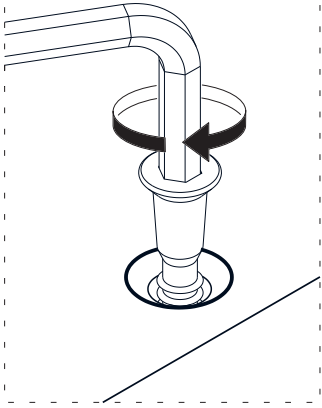
1



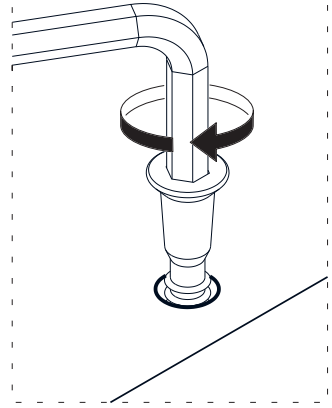
1



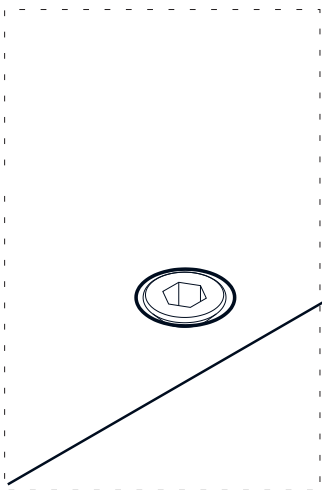
2



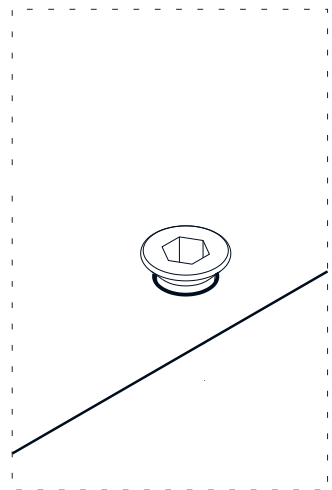
2



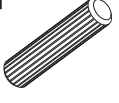

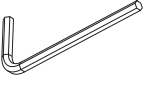

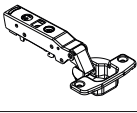
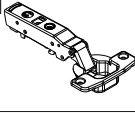
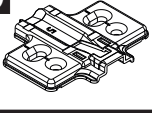
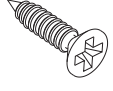



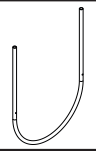
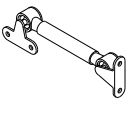


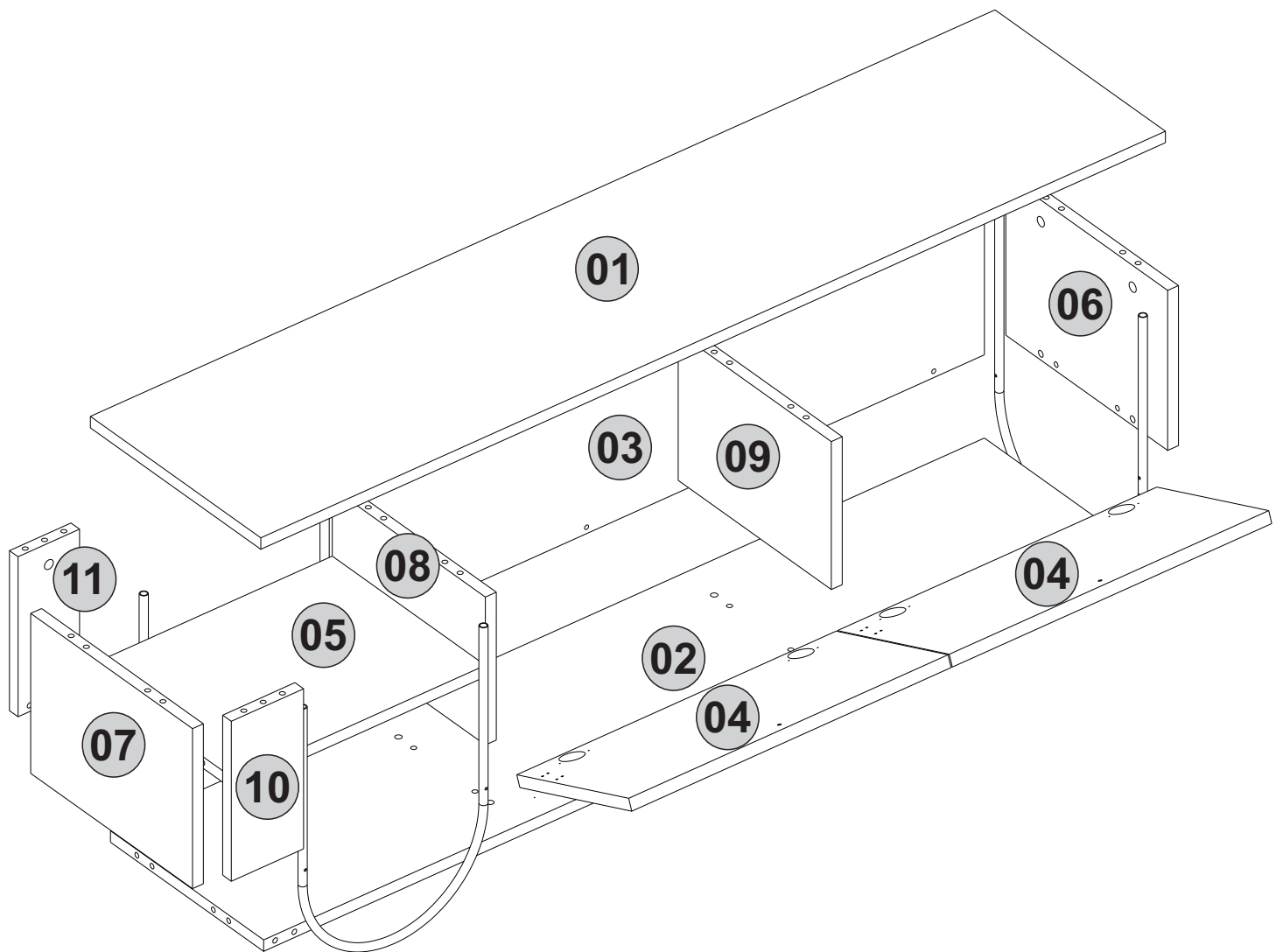
3



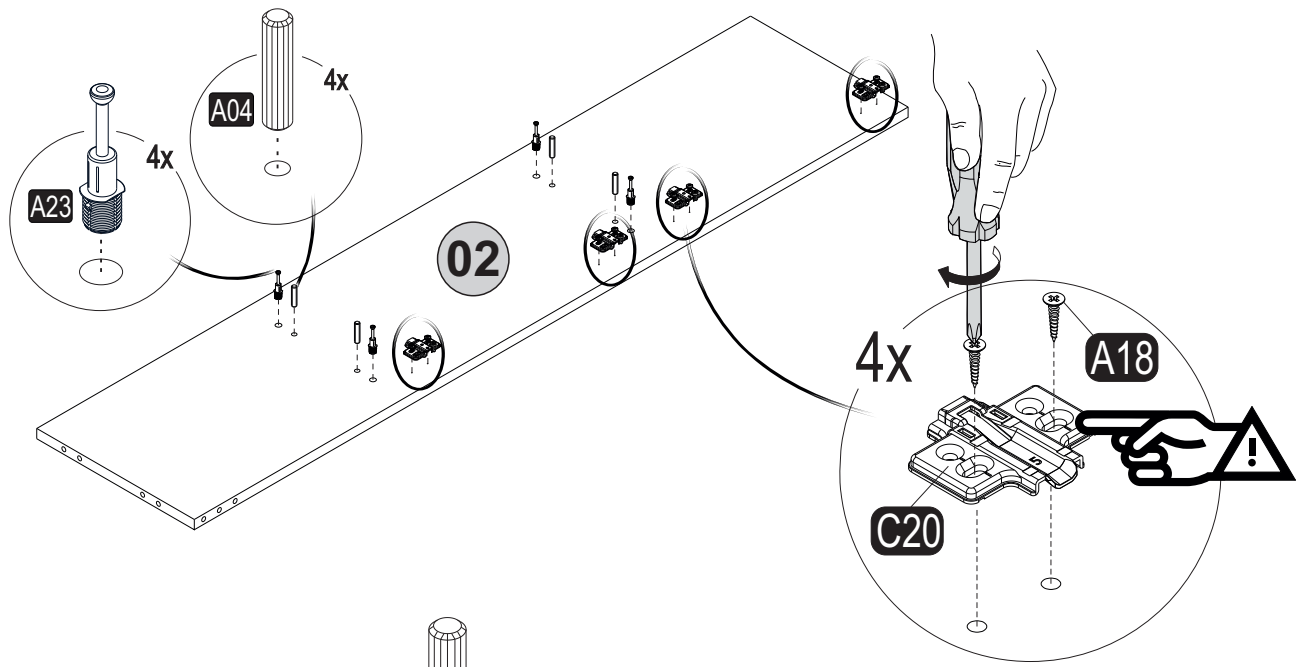
3



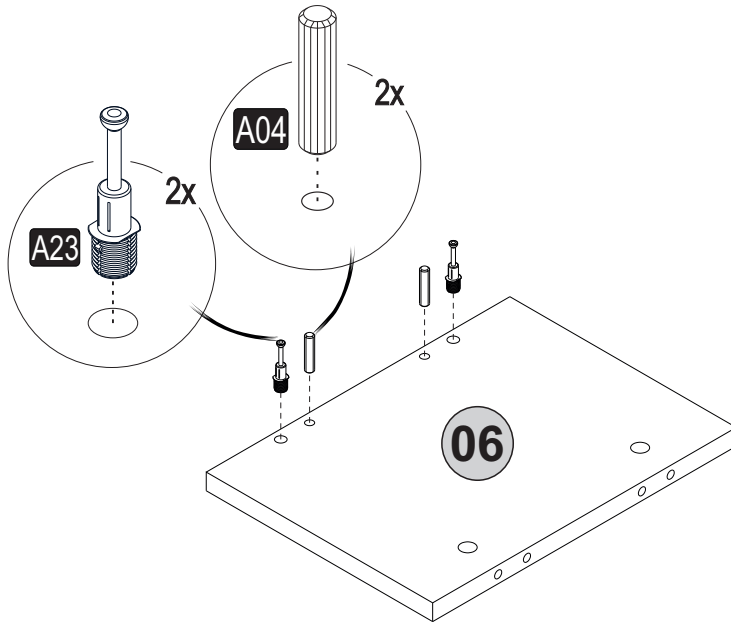
<b>A22</b>  24x	<b>A23</b>  24x	<b>A04</b>  28x	<b>A13</b>  4x	<b>A12</b>  1x
<b>A06</b>  C1-28x	<b>C17</b>  2x	<b>C14</b>  2x	<b>C20</b>  4x	<b>A18</b>  32x
<b>Z53</b>  2x	<b>Z07</b>  2x	<b>A67</b>  6x	<b>Z33</b>  3x	<b>Z67</b>  2x



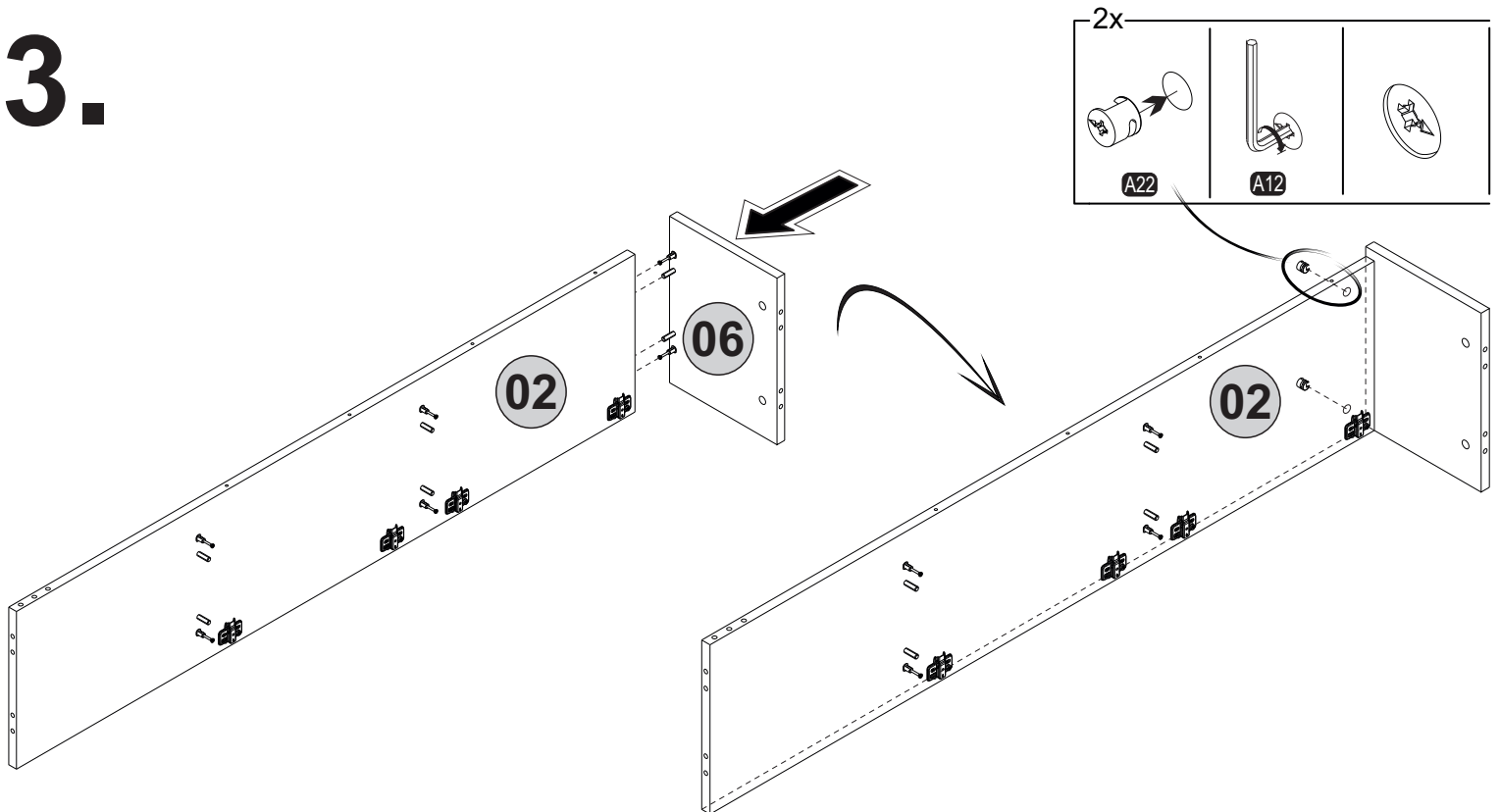
# 1.



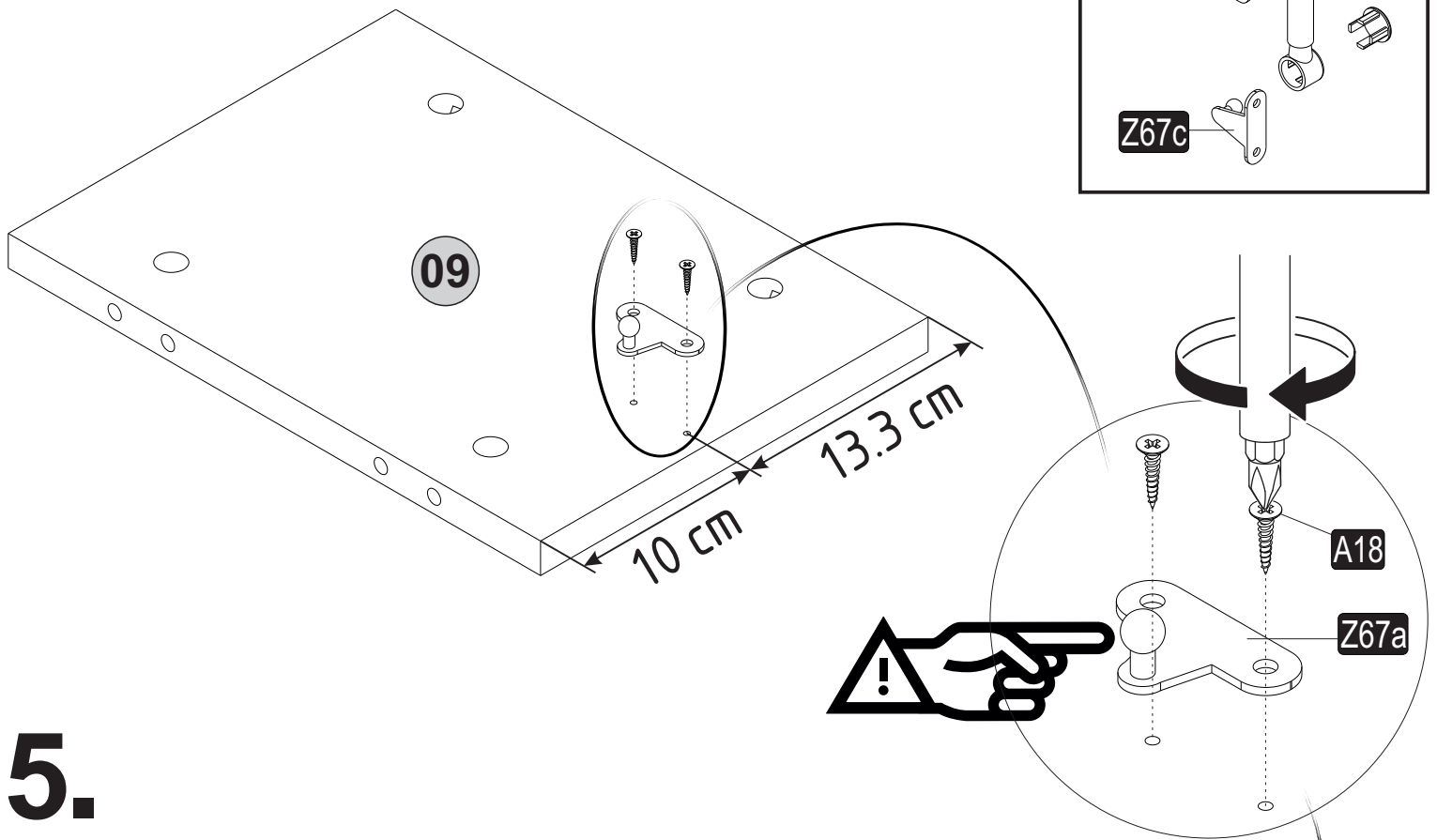
# 2.



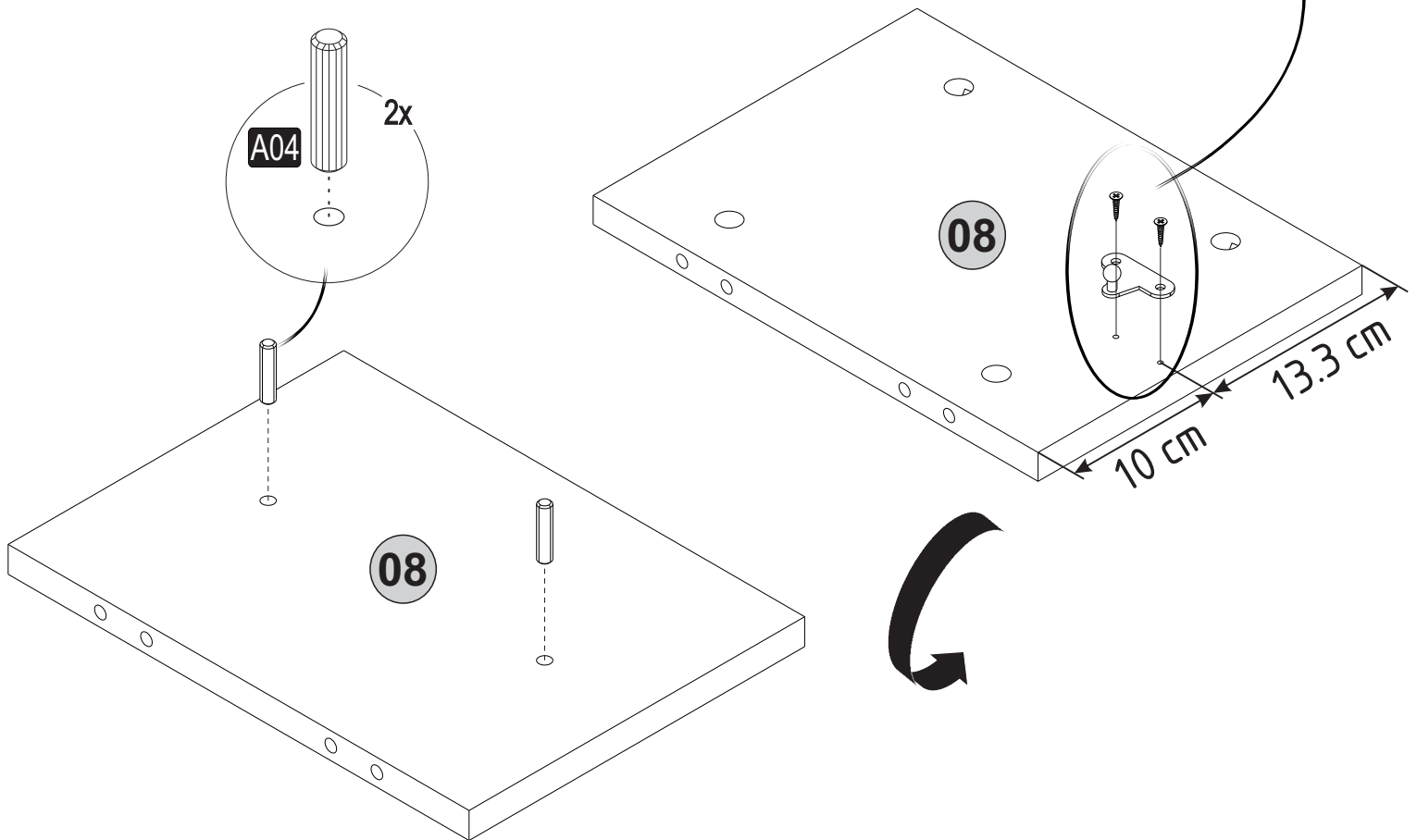
# 3.



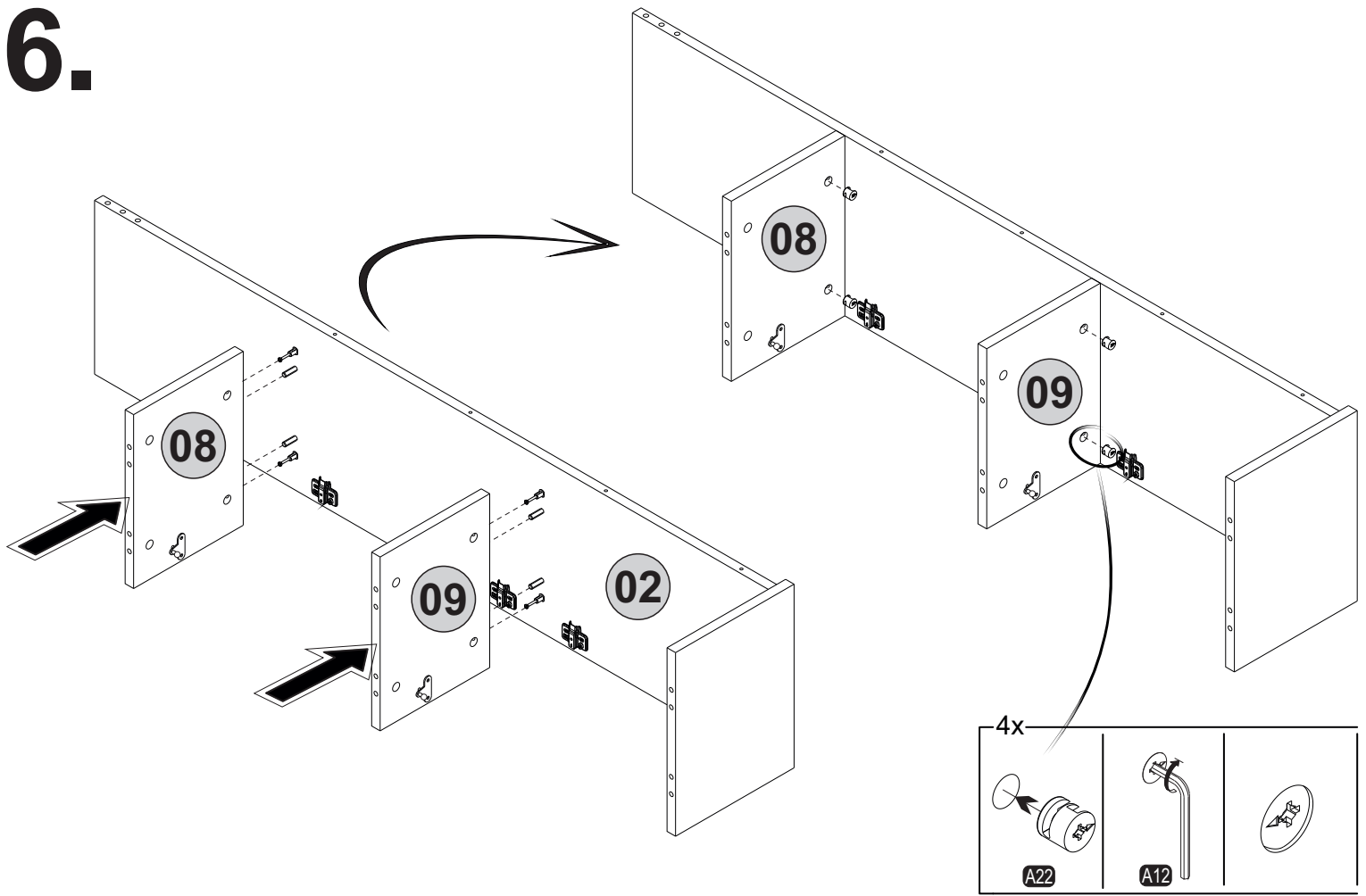
4.



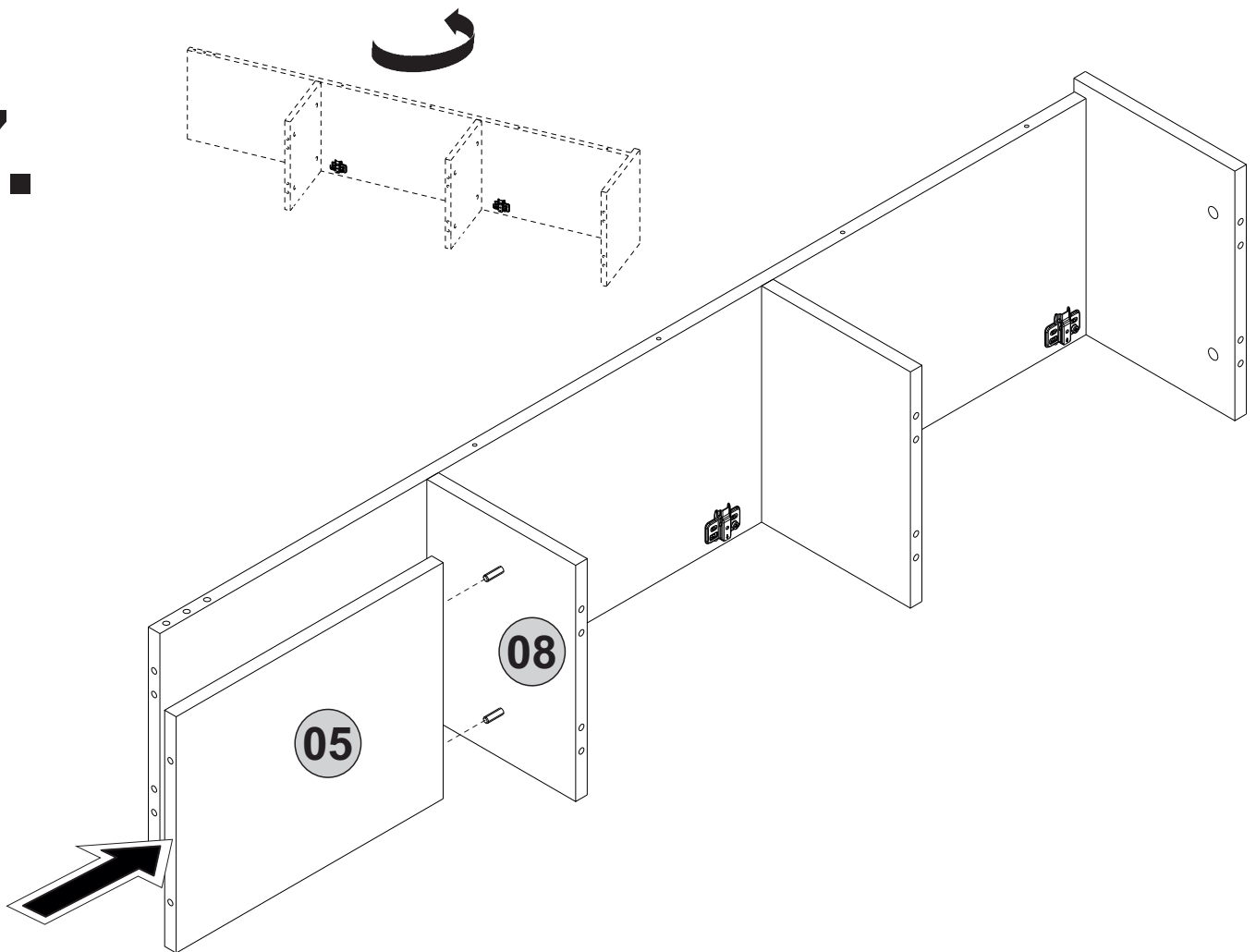
5.



# 6.

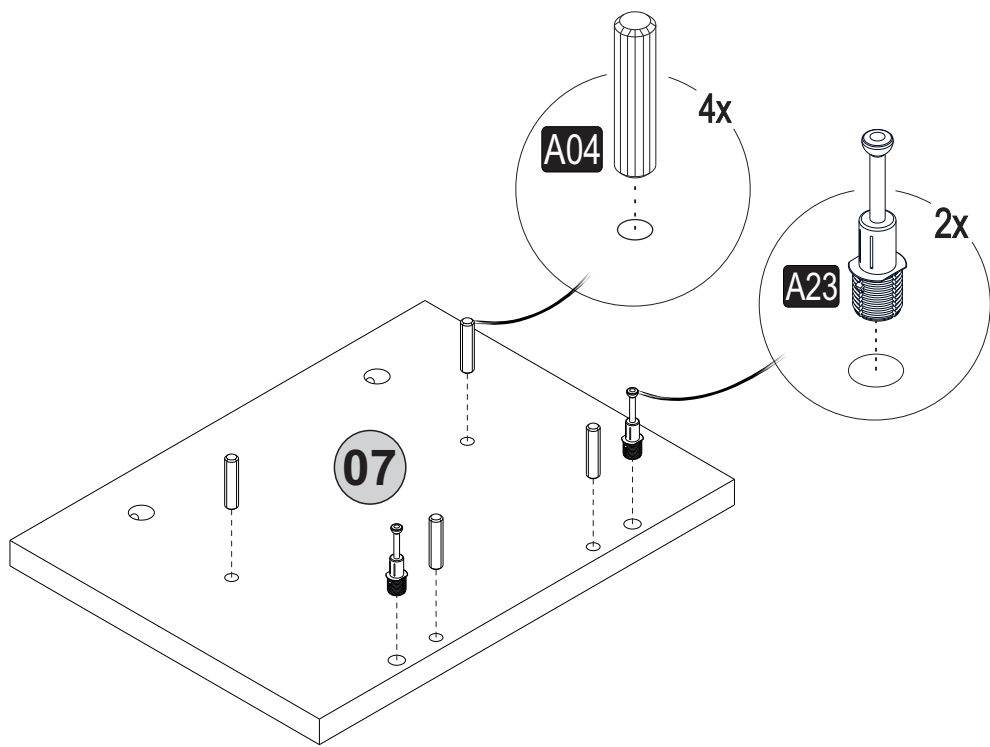


# 7.

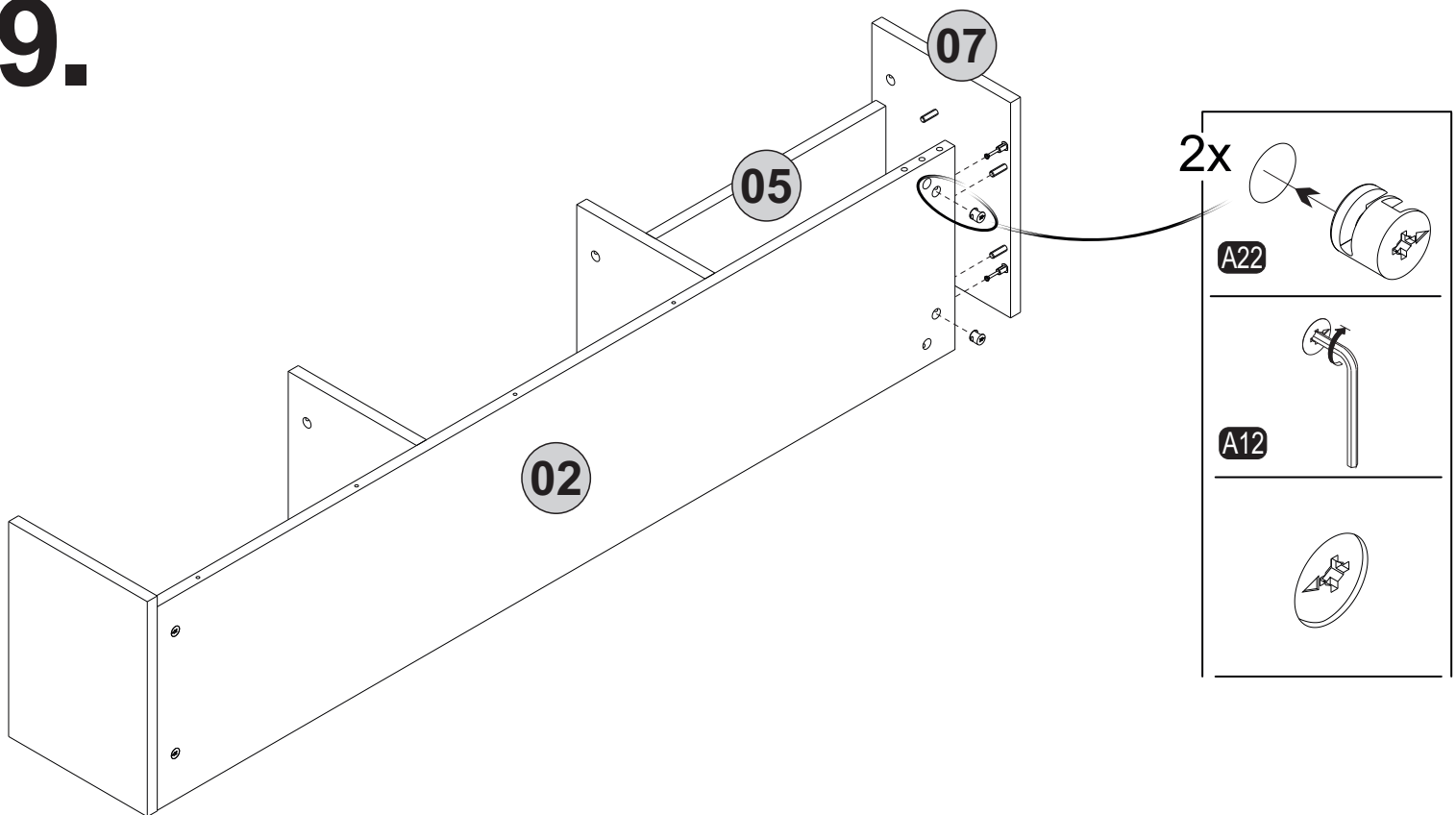




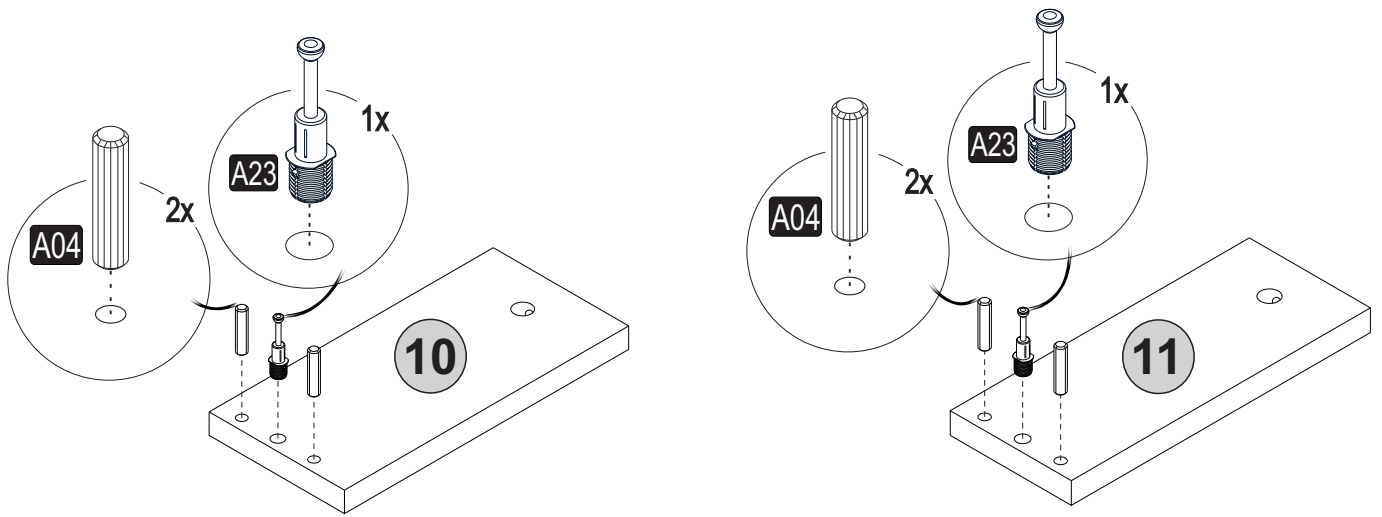
8.



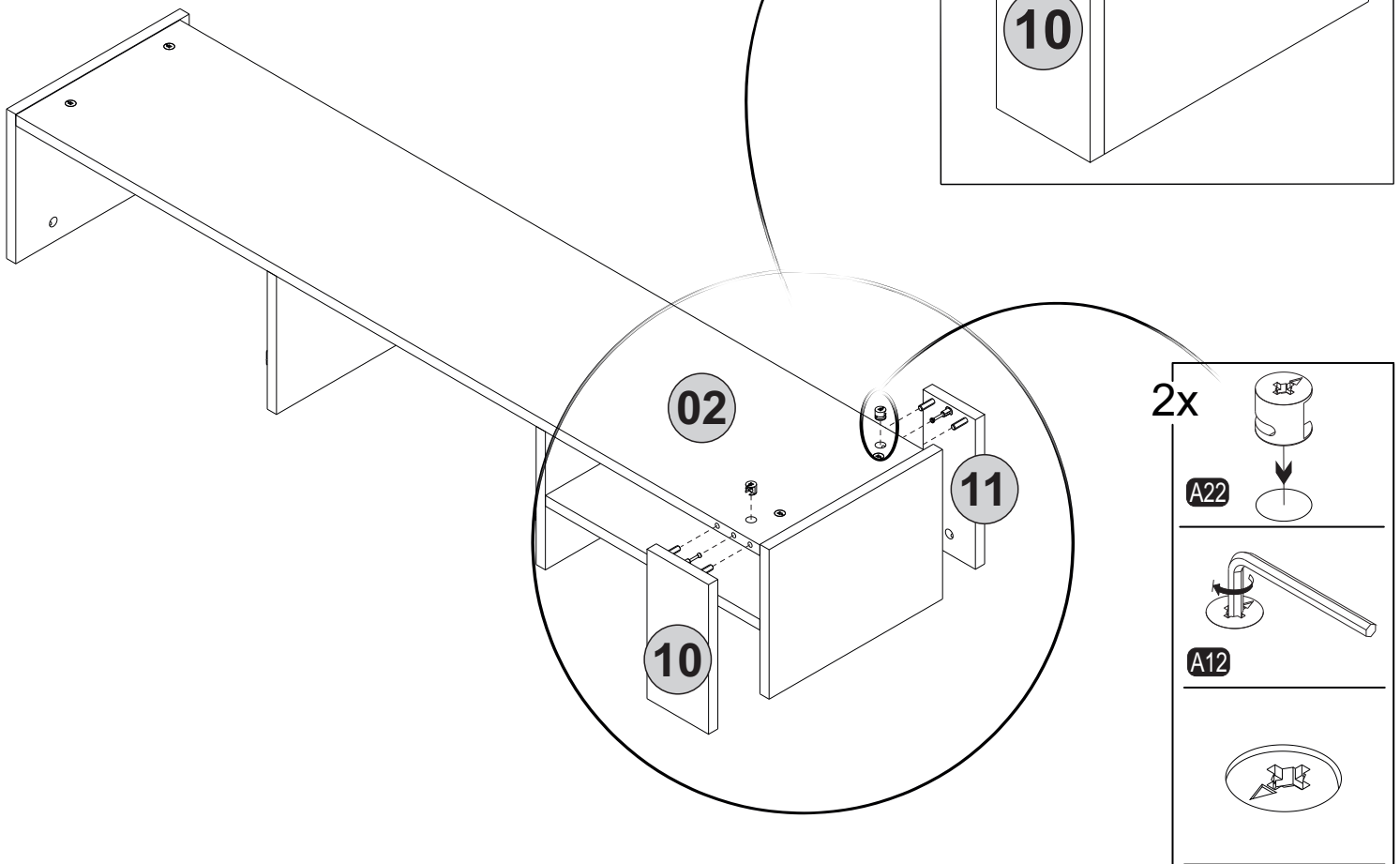
9.



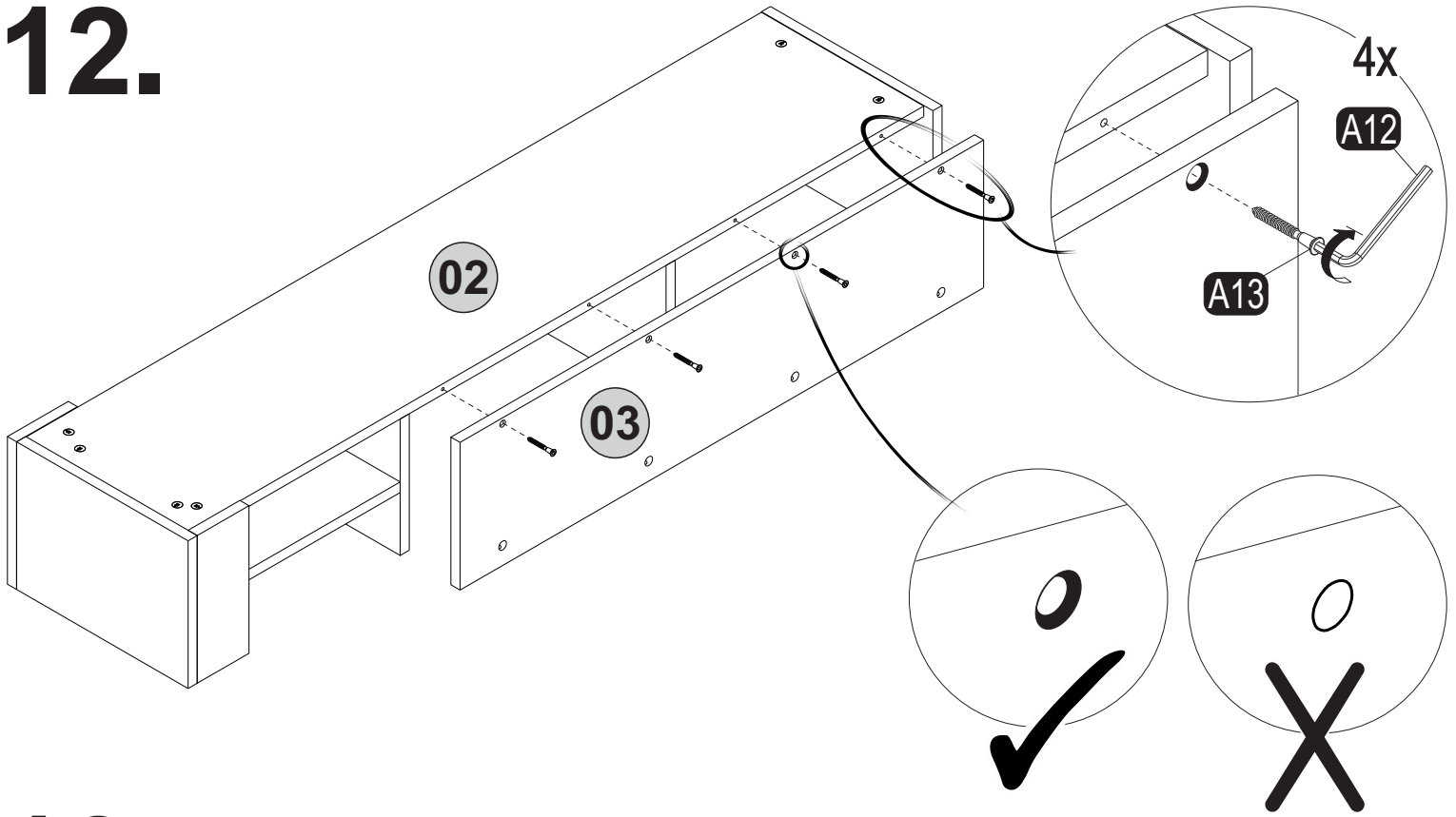
# 10.



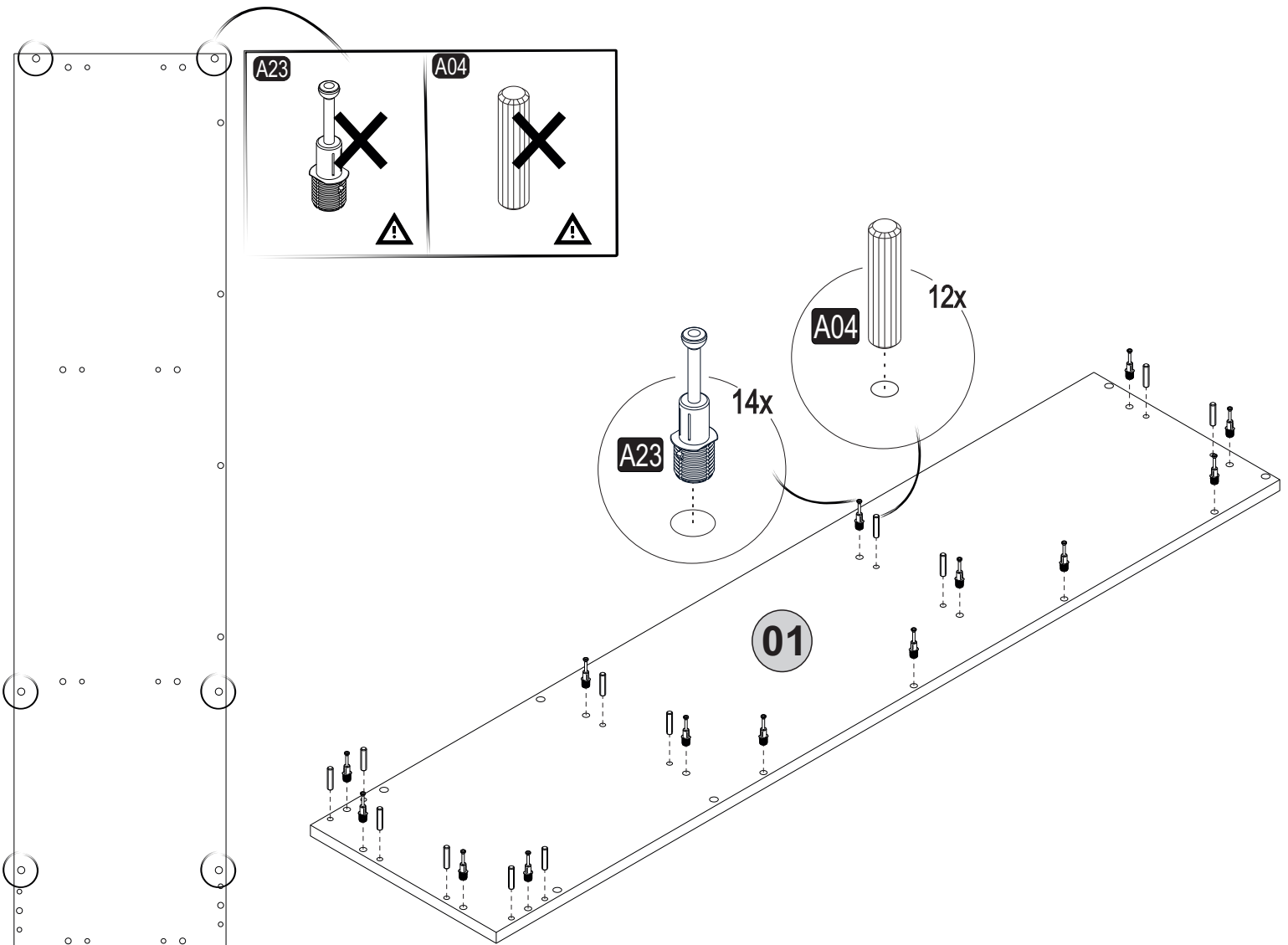
# 11.



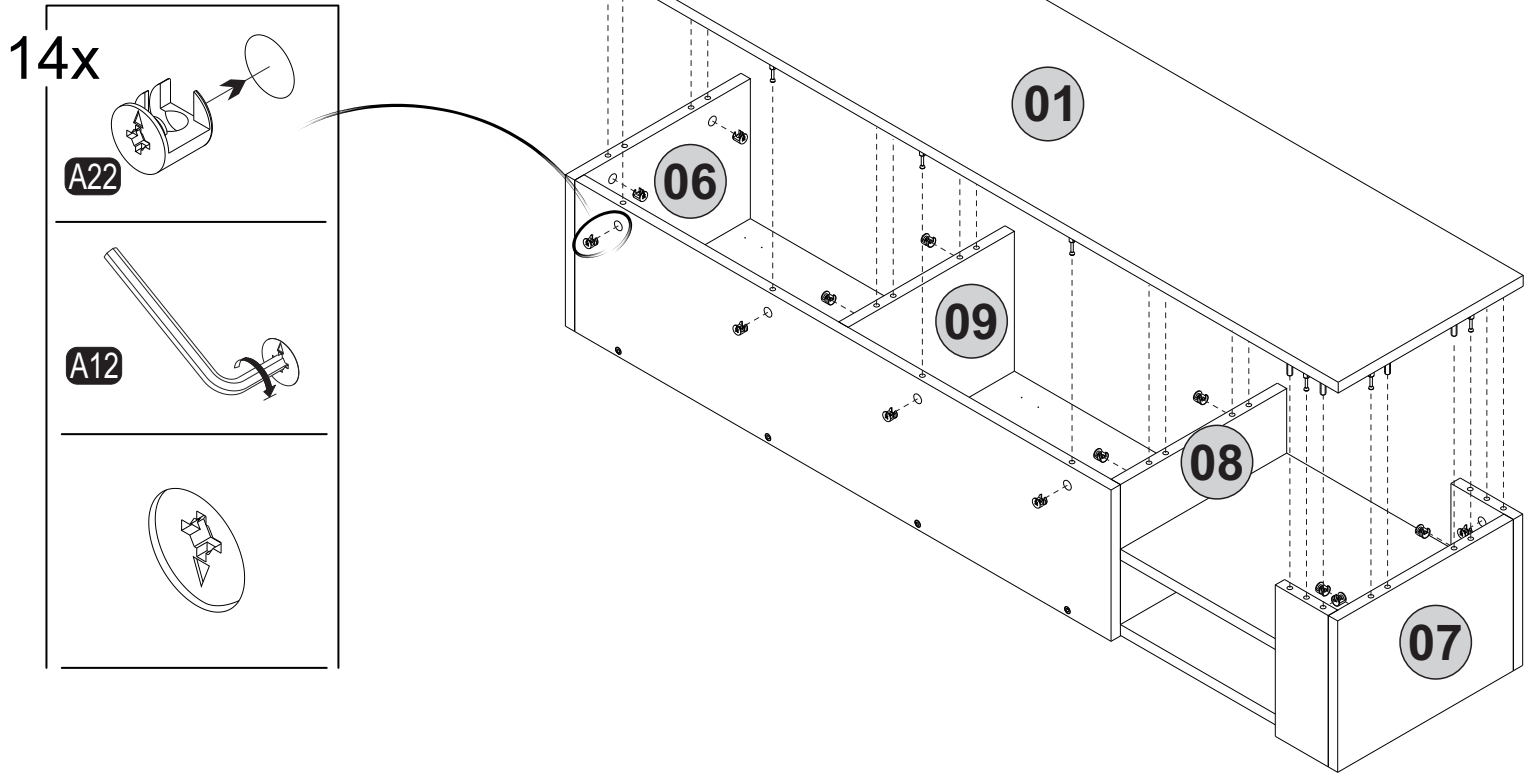
# 12.



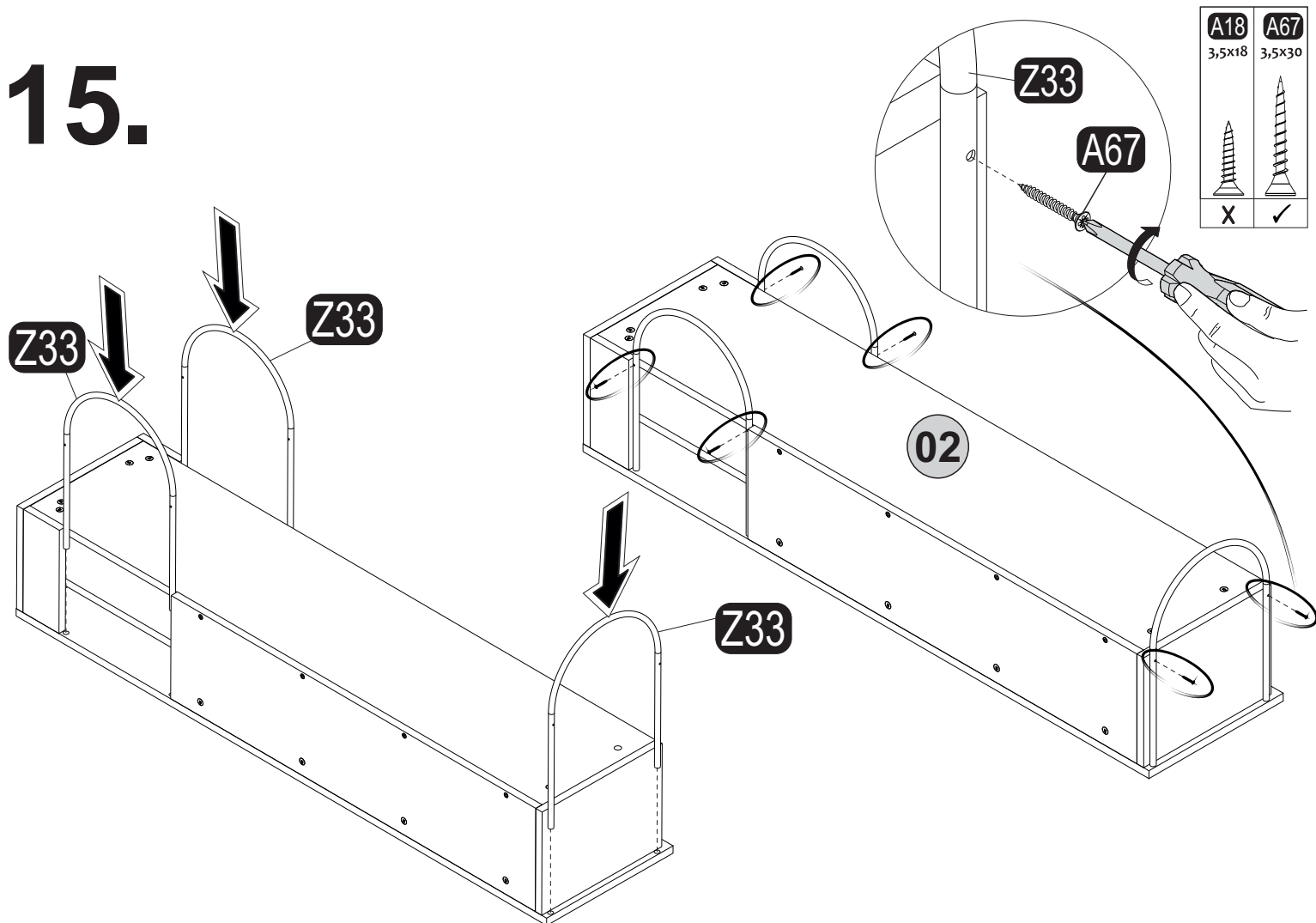
# 13.



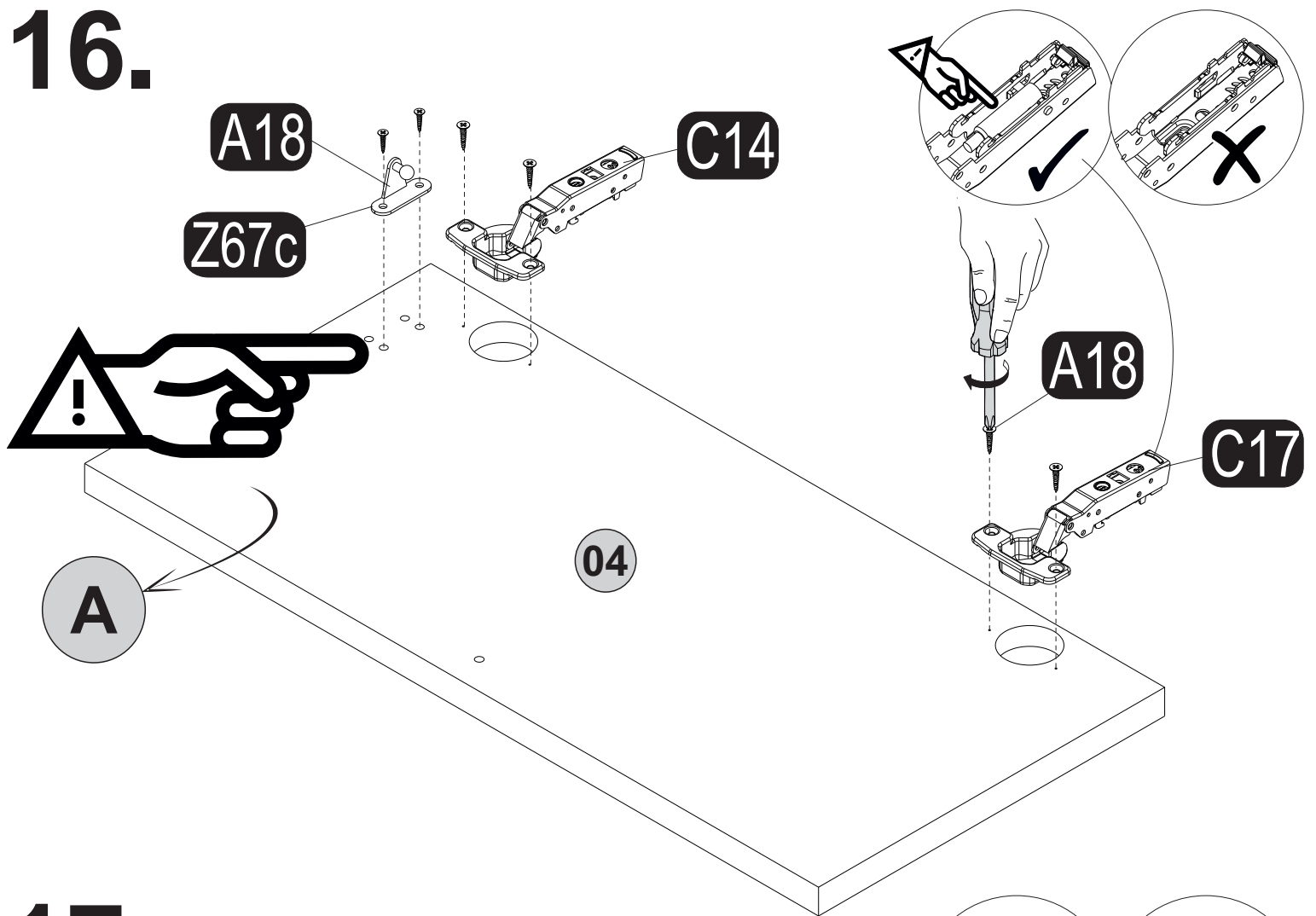
# 14.



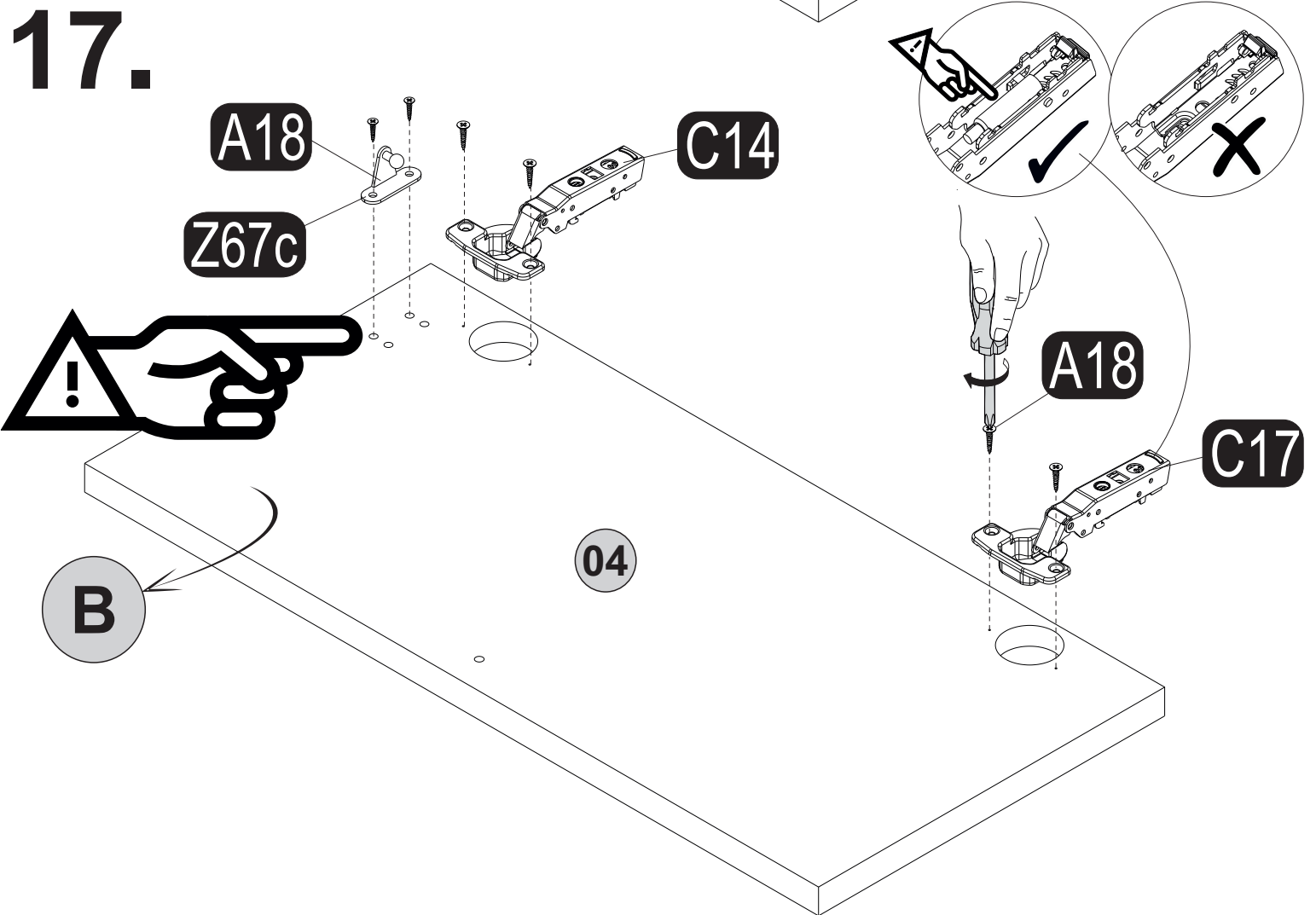
# 15.



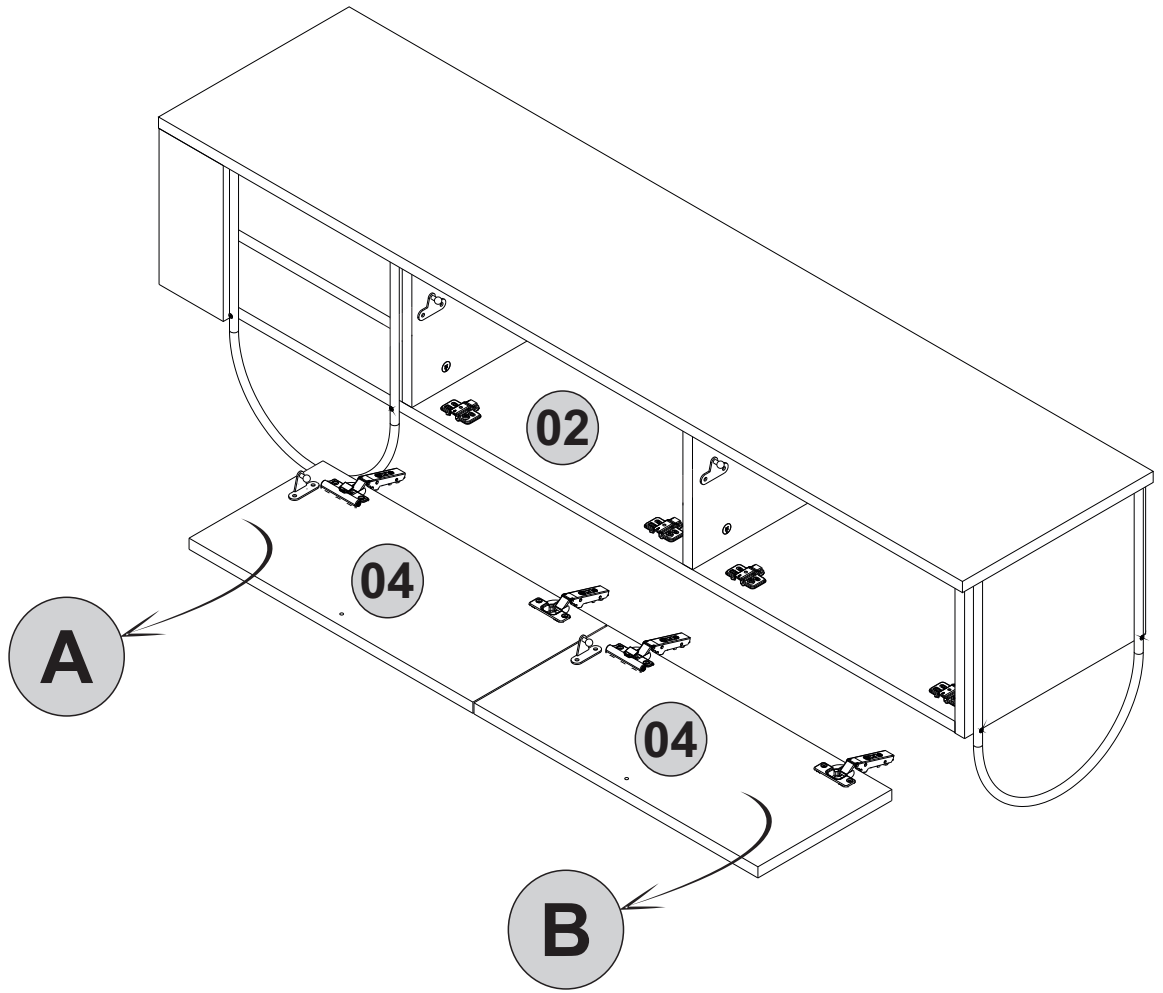
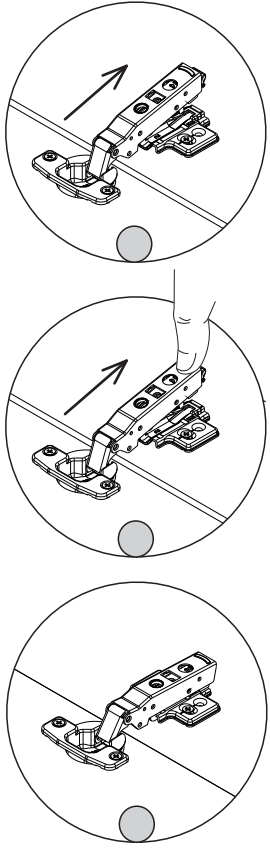
# 16.



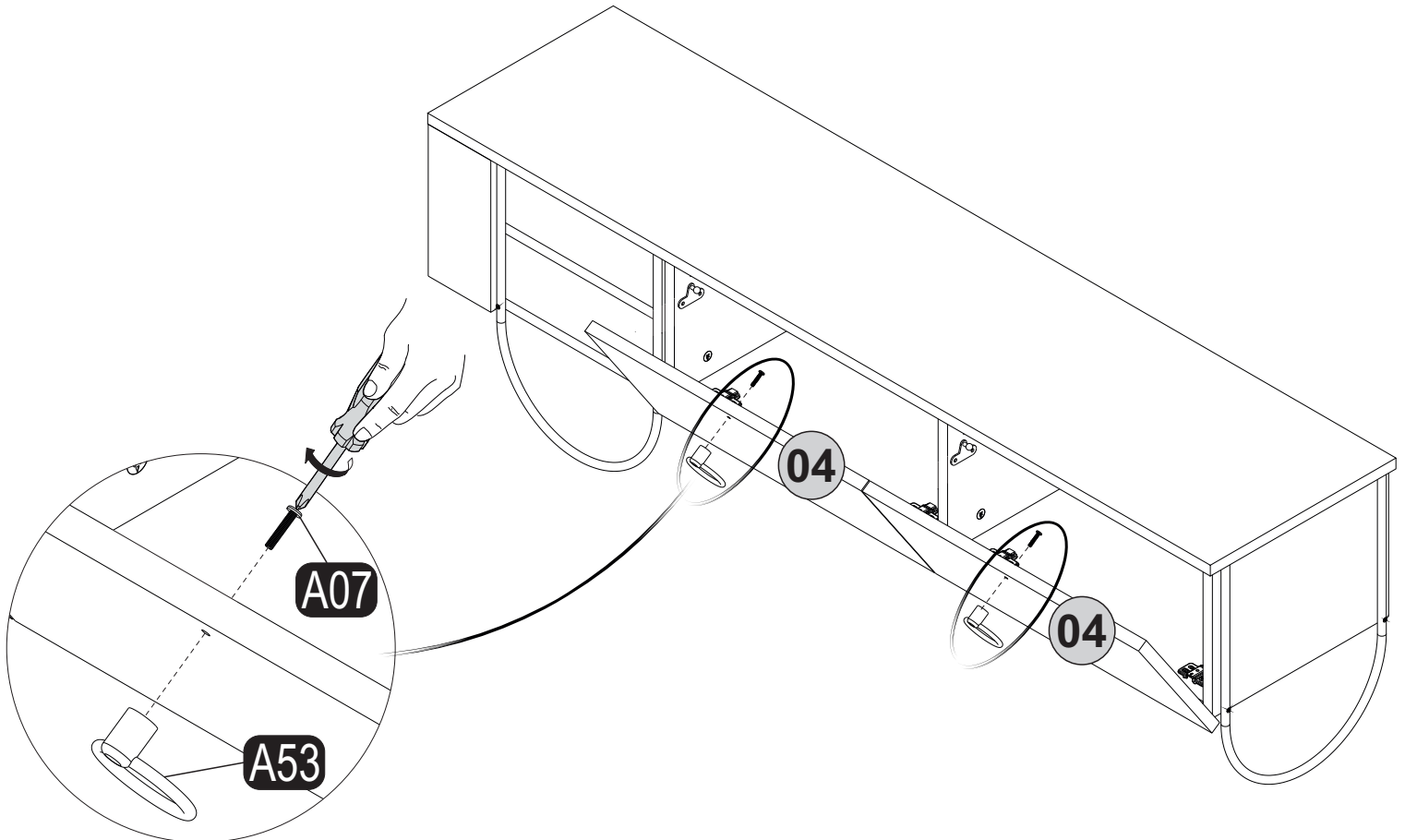
# 17.



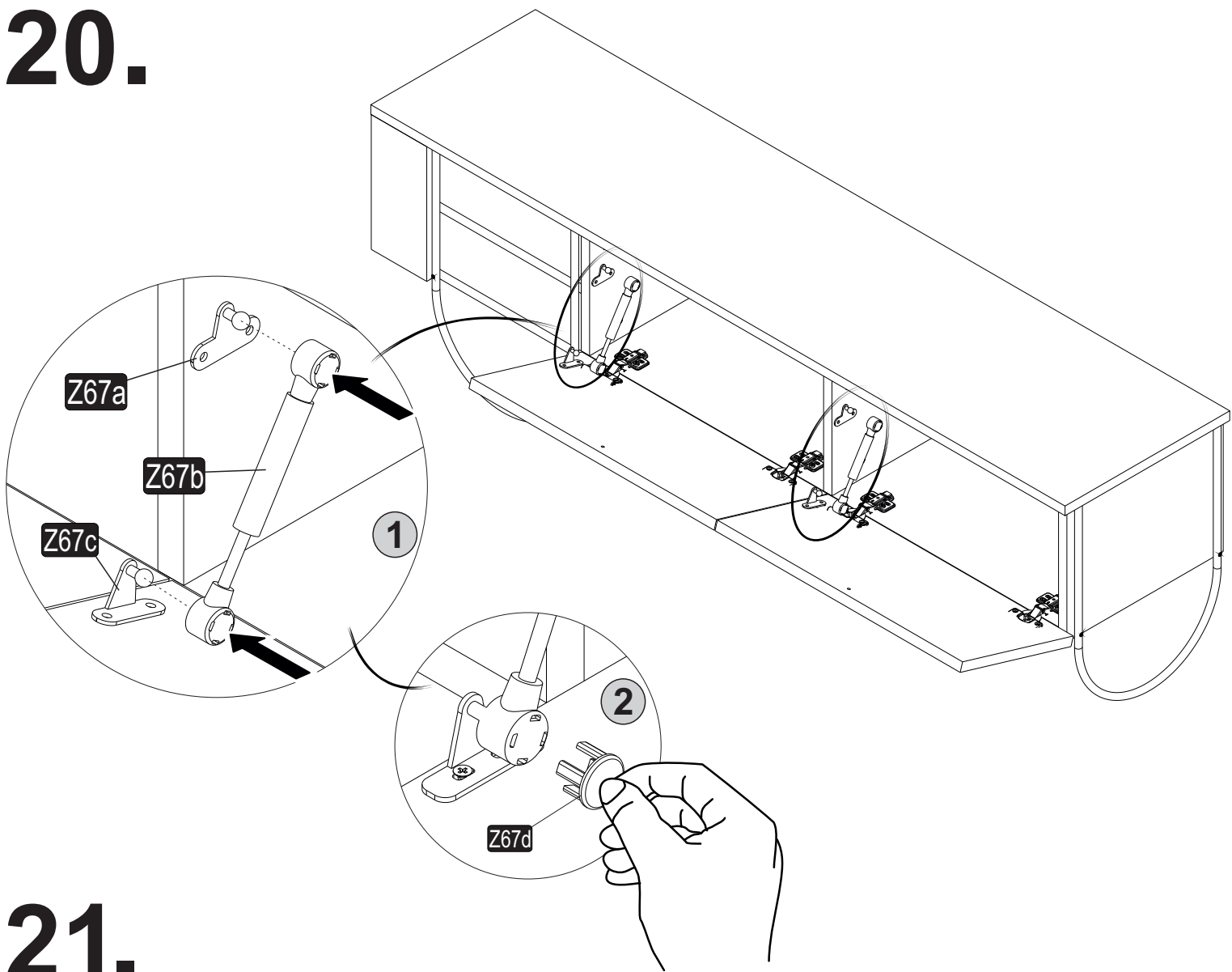
# 18.



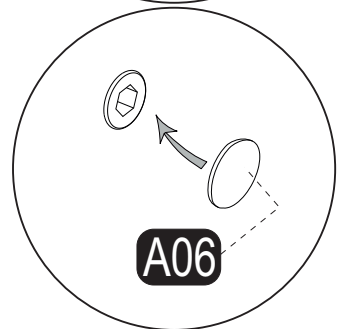
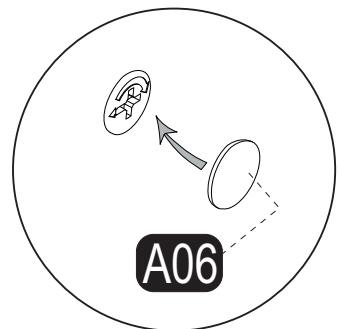
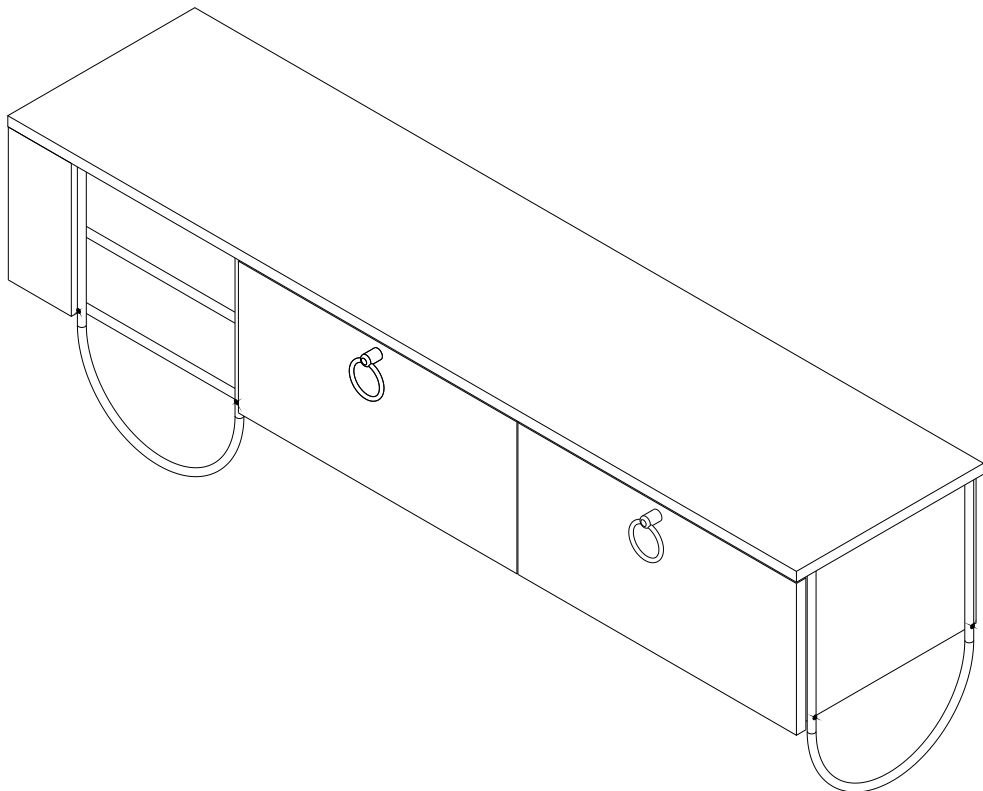
# 19.



# 20.



# 21.



# 22.

