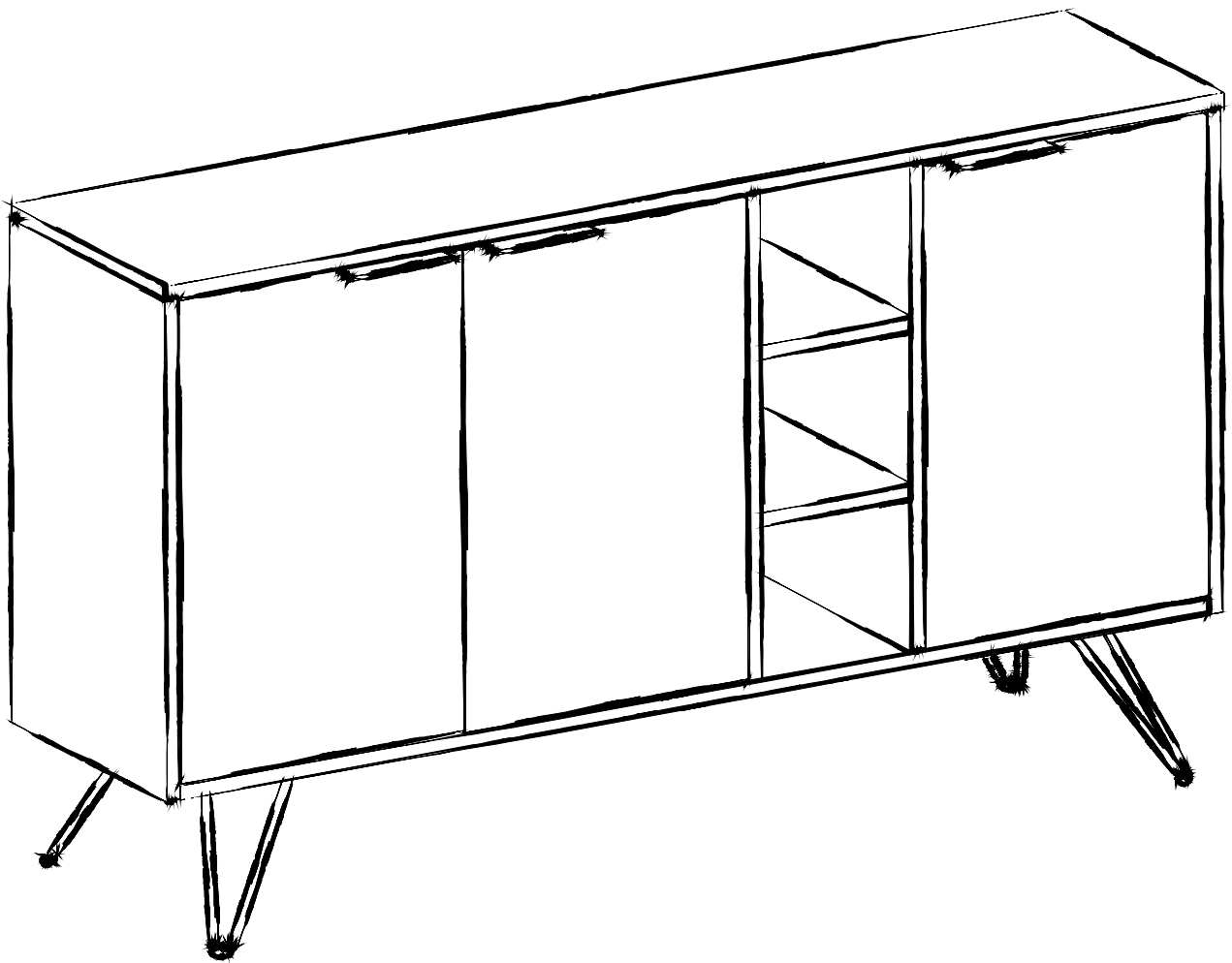
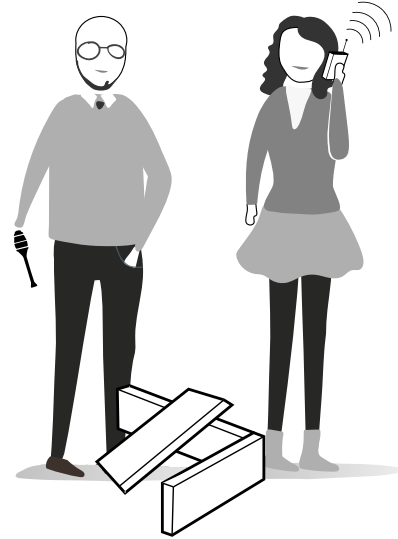
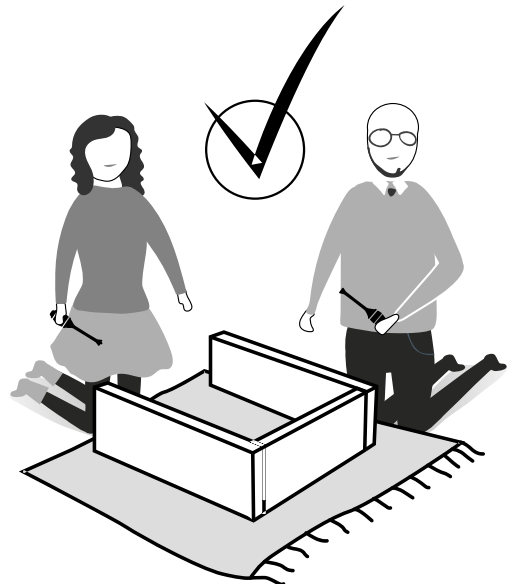
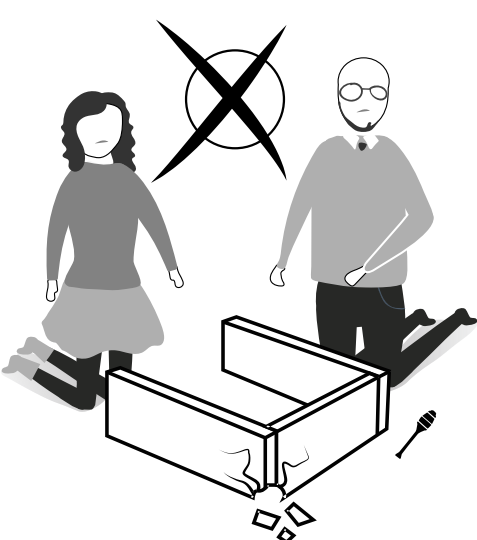
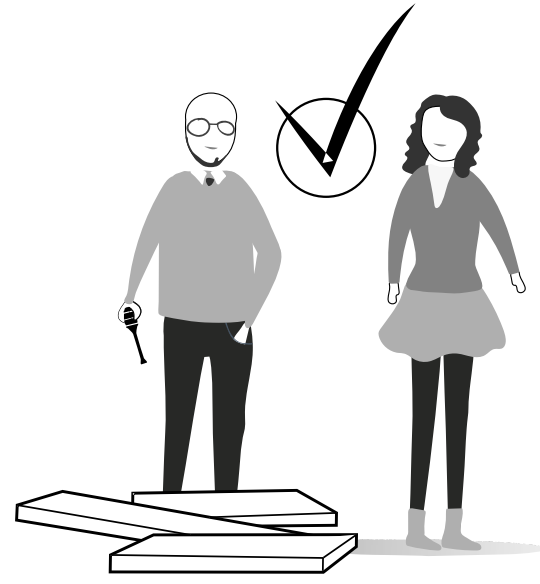
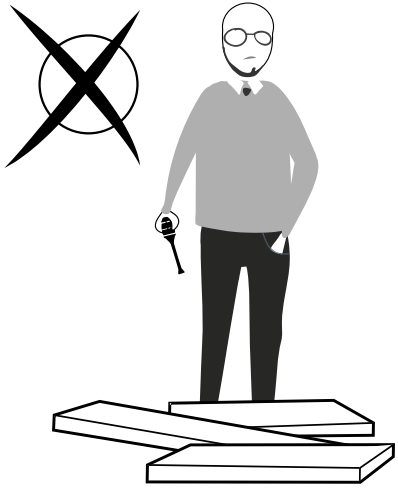


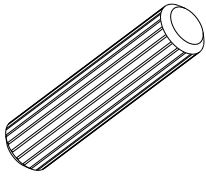
LARA

141077

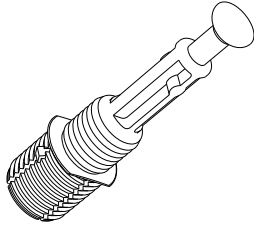




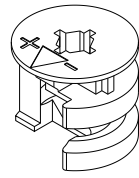
A04



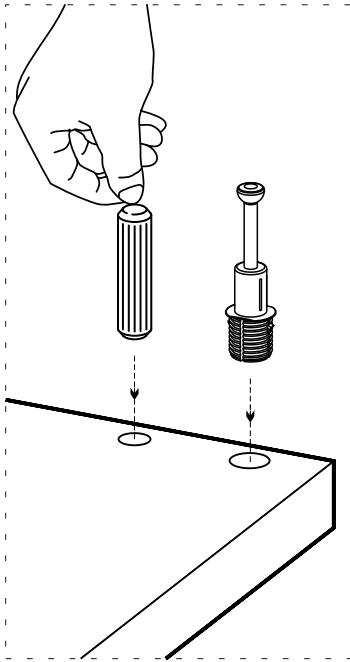
A23



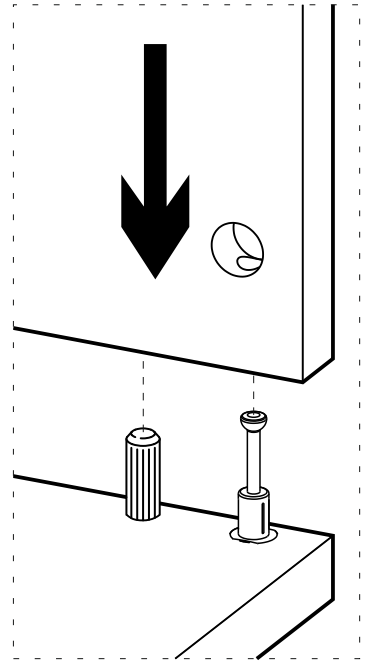
A22



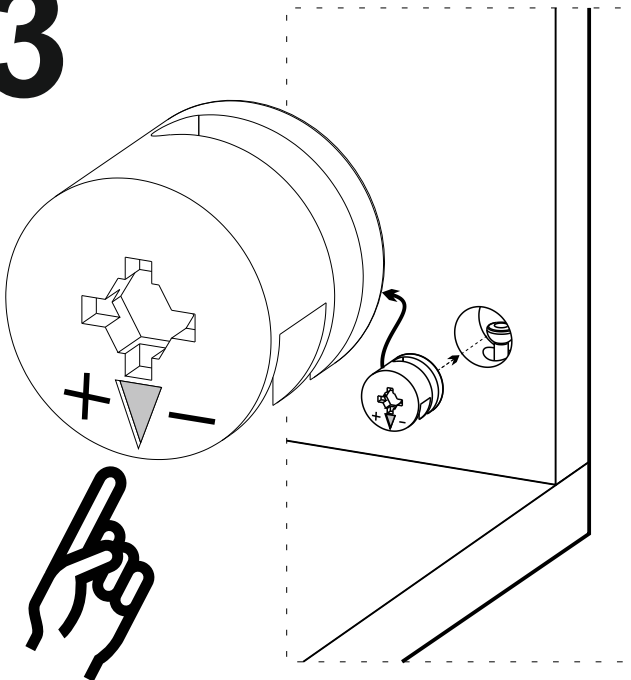
1



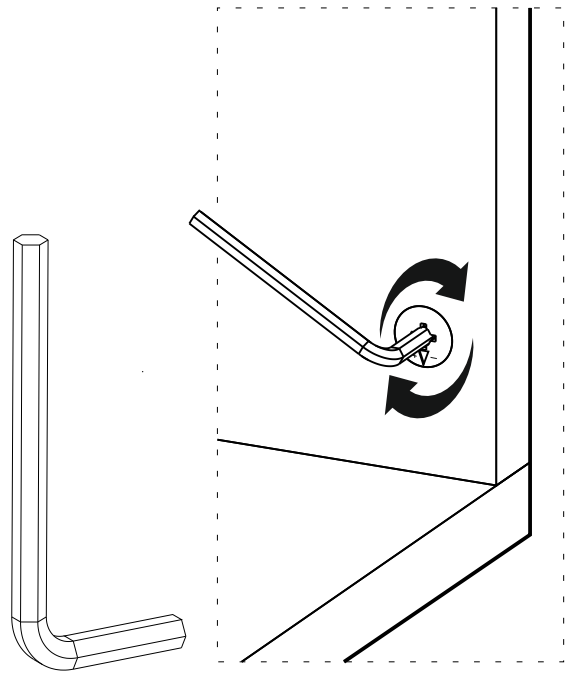
2

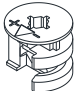

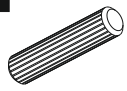

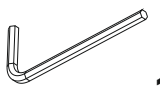
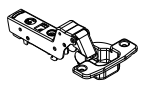
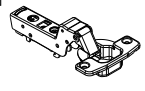


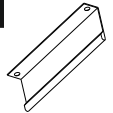



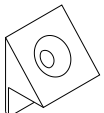


3



4



A22  24x	A23  24x	A04  24x	A13  8x	A12  1x
C19  3x	C16  3x	C20  6x	A18  54x	Z51  3x
Z58  4x	B15  12x	A06  32x	A25  12x	

