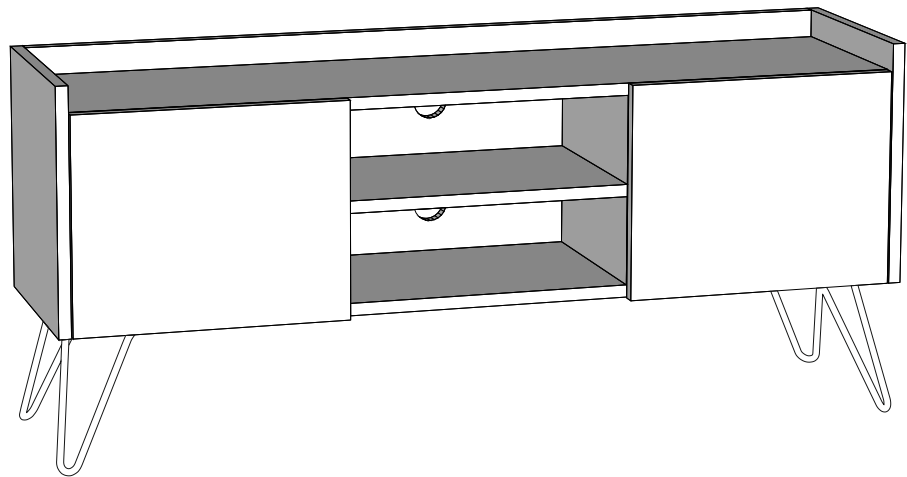
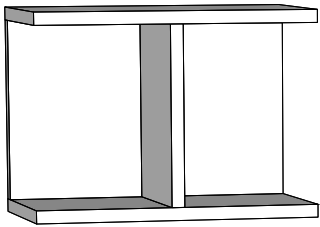
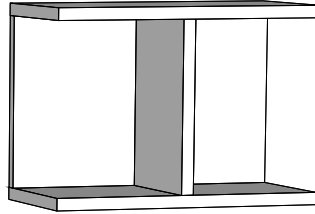
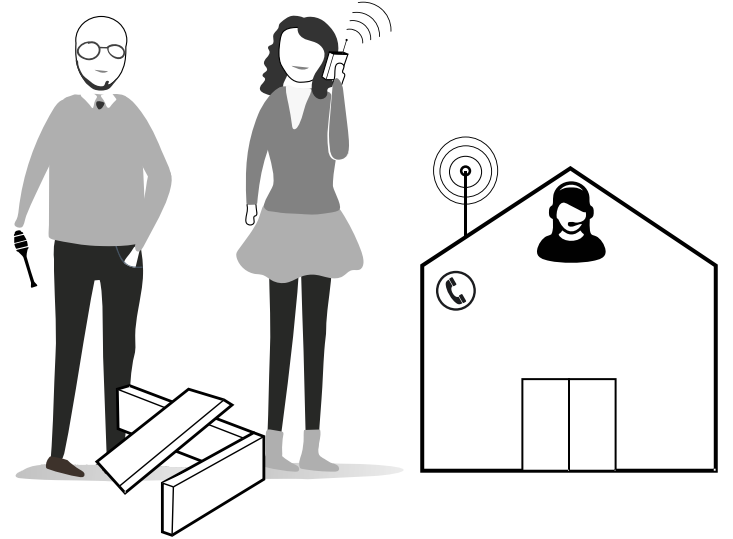
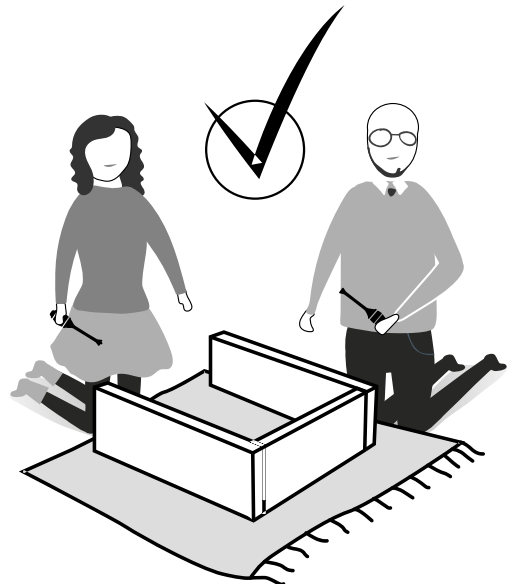
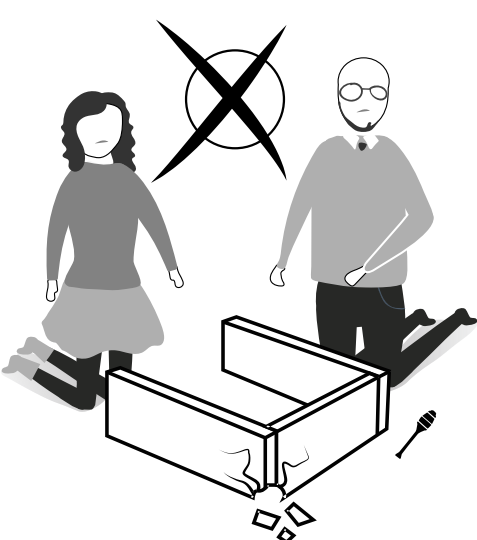
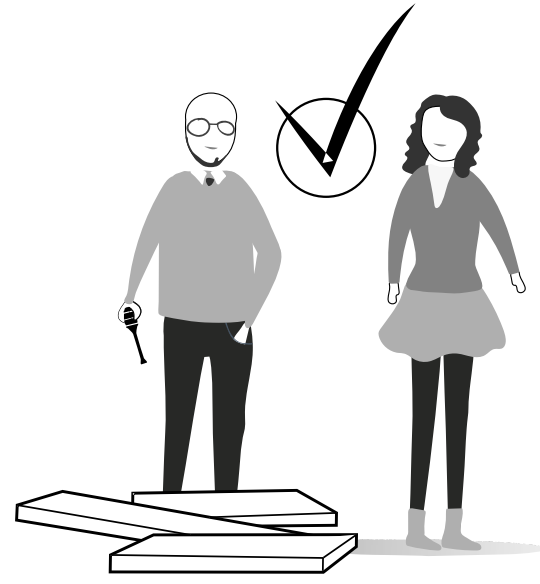
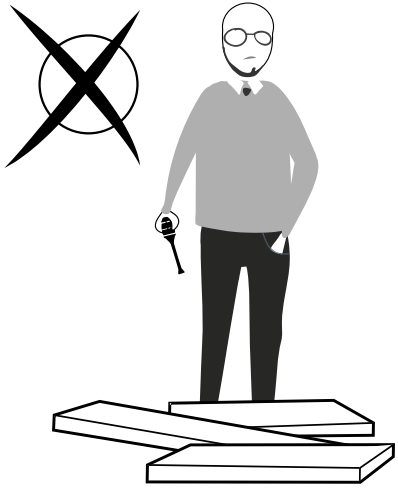
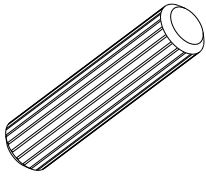


GRACE

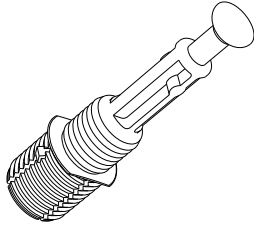




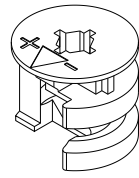
A04



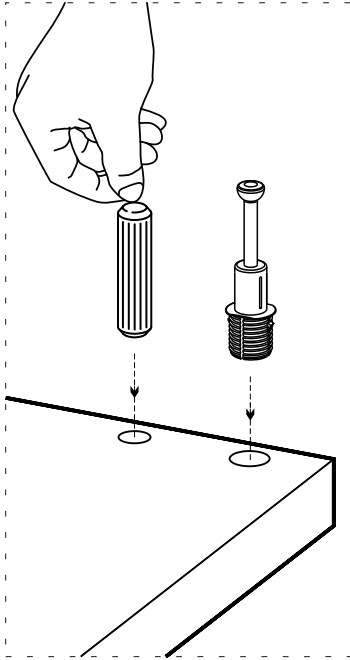
A23



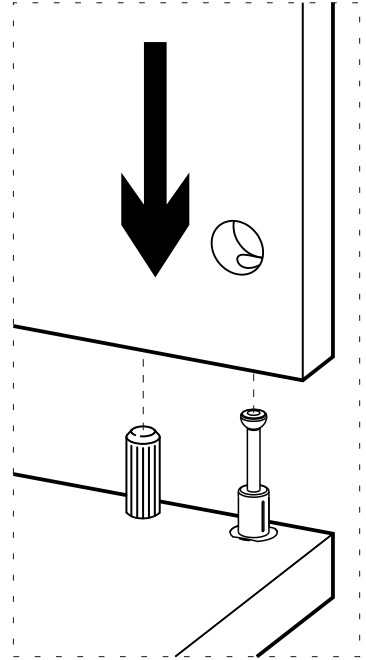
A22



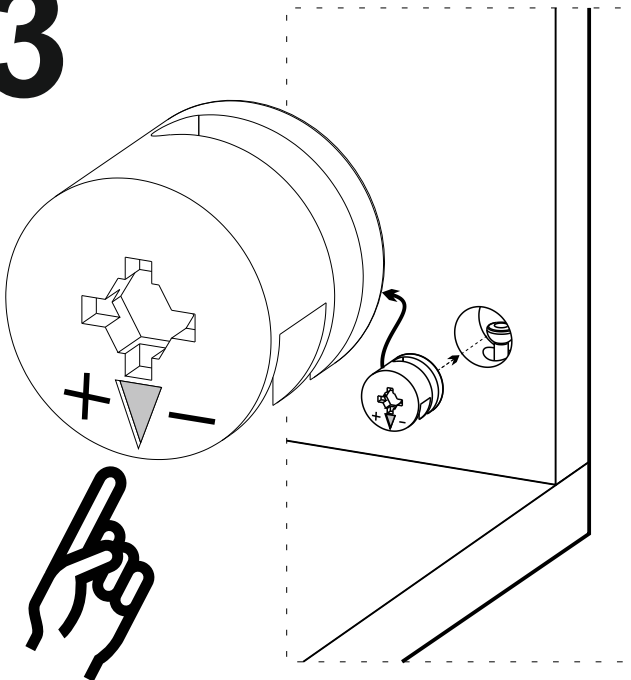
1



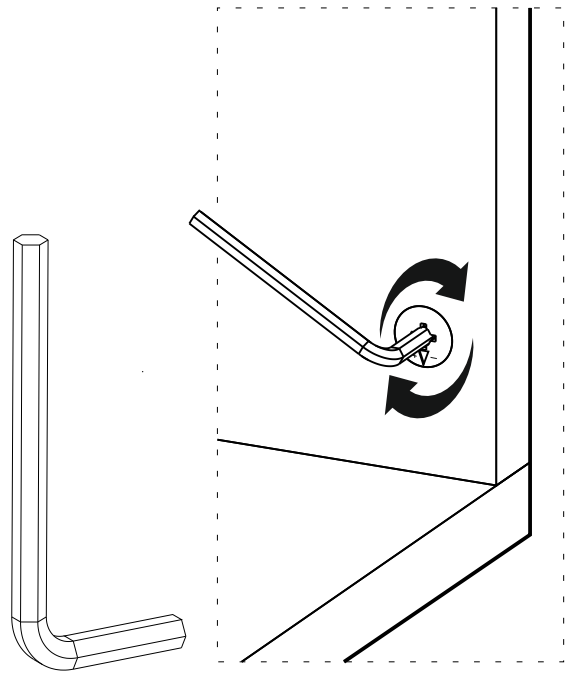
2



3



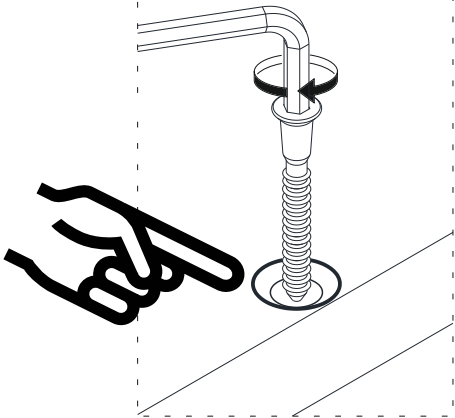
4



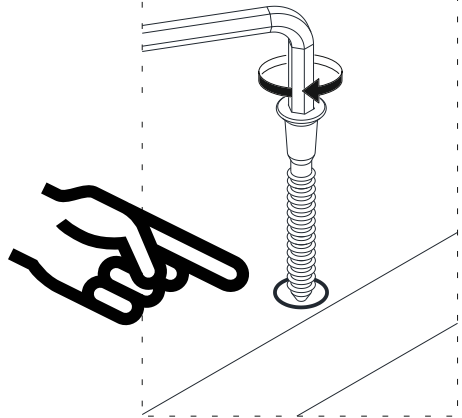
A13



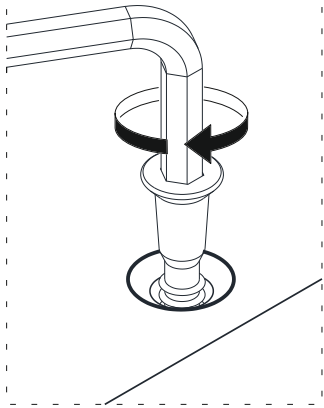
1



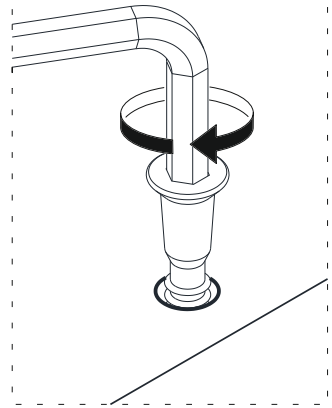
1



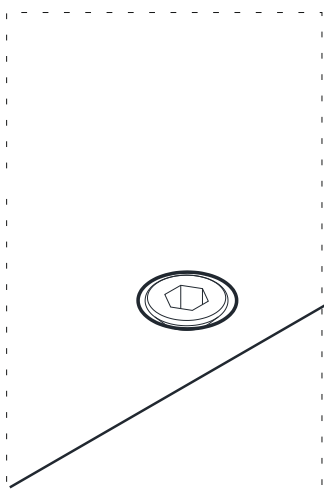
2



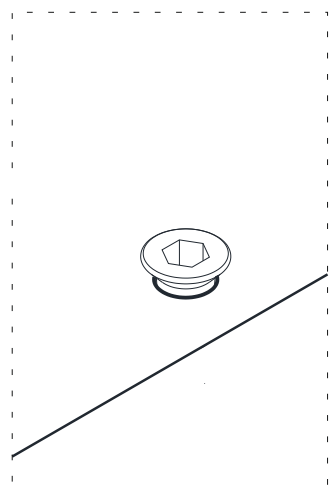
2

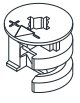
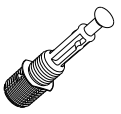
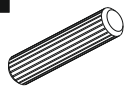

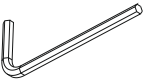
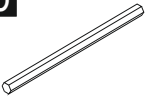
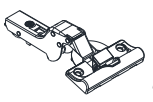
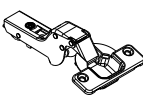
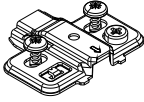

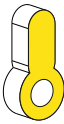








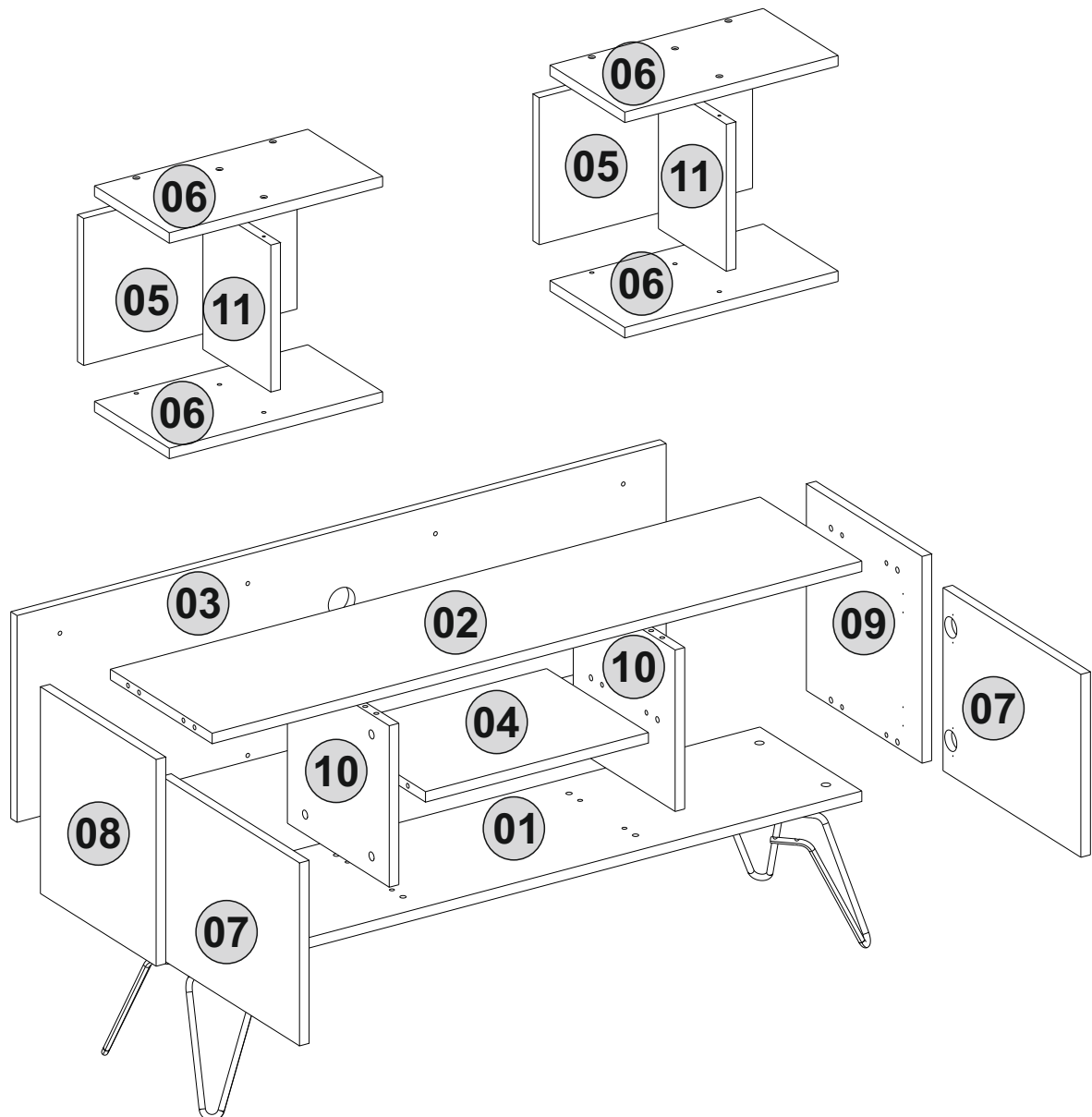
3



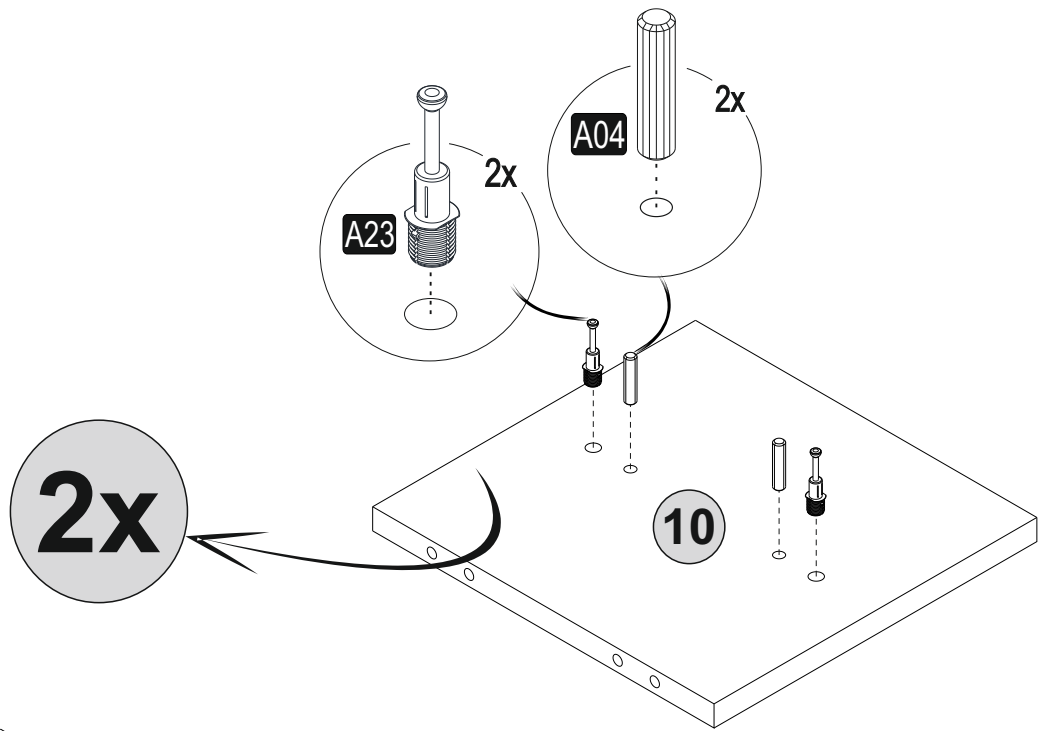
3



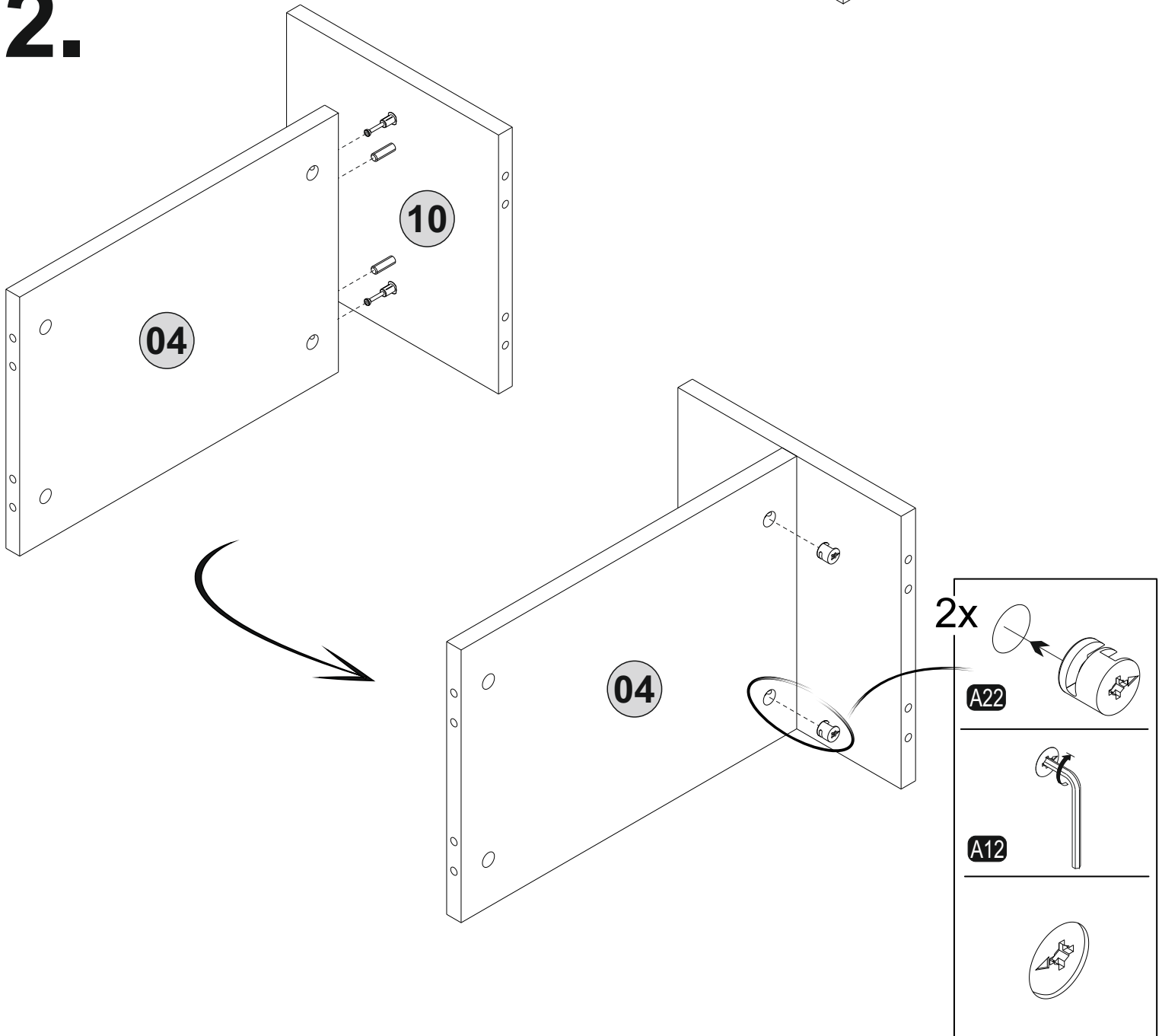
A22  20x	A23  20x	A04  20x	A13  50mm 24x	A12  1x 60/16
A26  1x	C07  2x	C10  2x	C11  4x	A32  4x
Z18  4x	A17  4X50 4x	A16  4x	A18  3,5x18 16x	Z26  4x
			A06  18mm C1-20x C2-24x	B15  15 12x



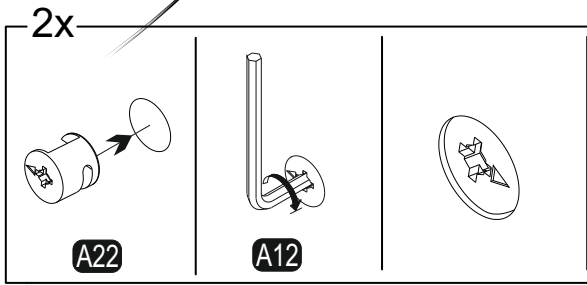
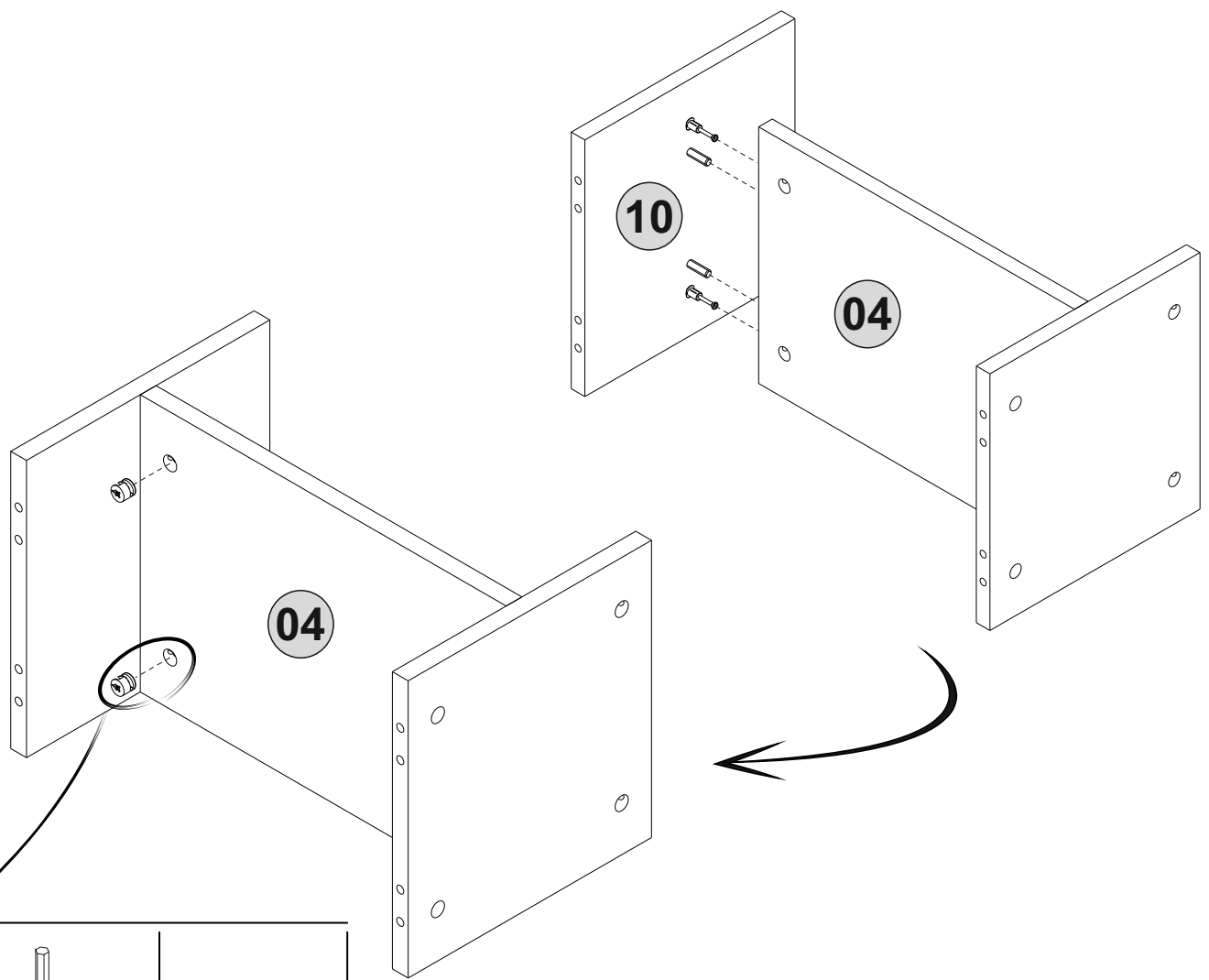
1.



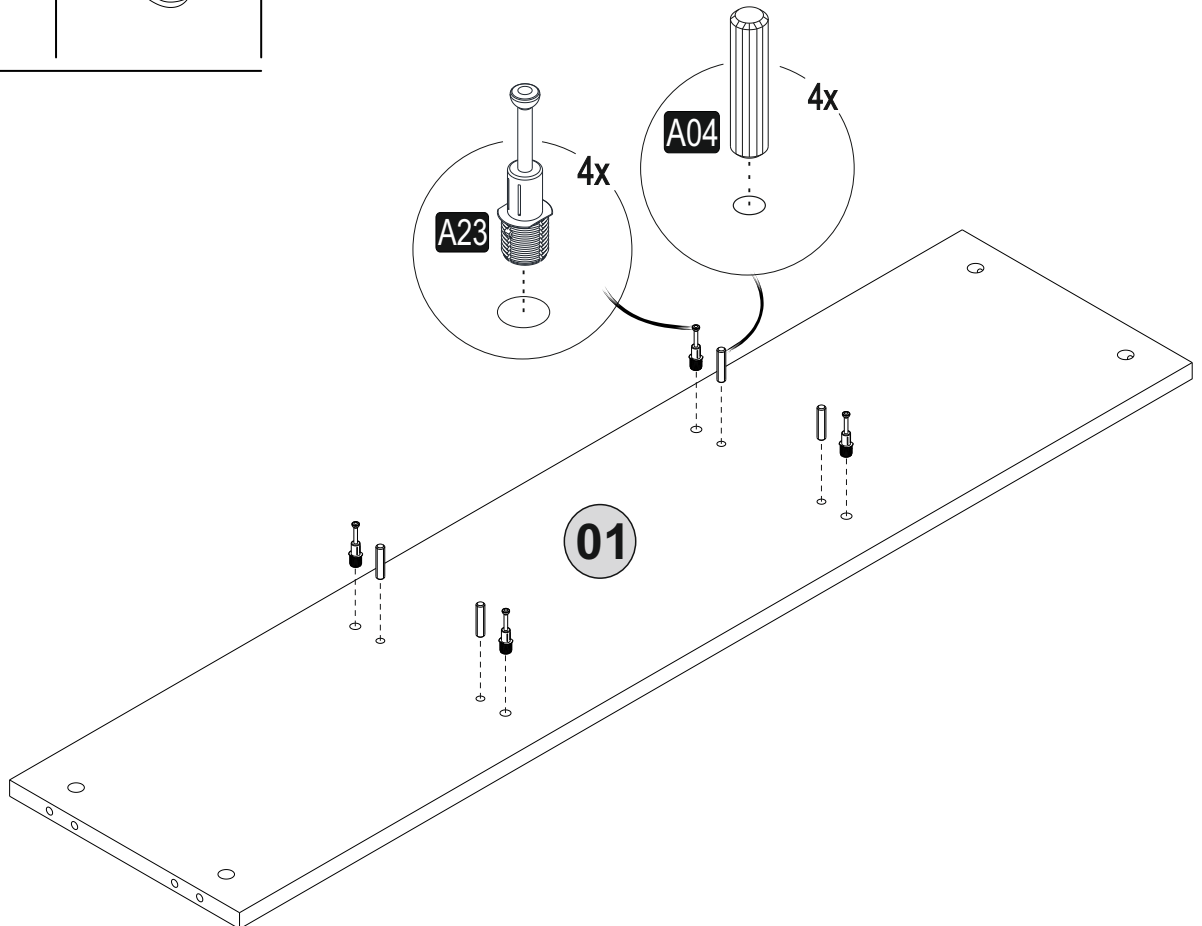
2.



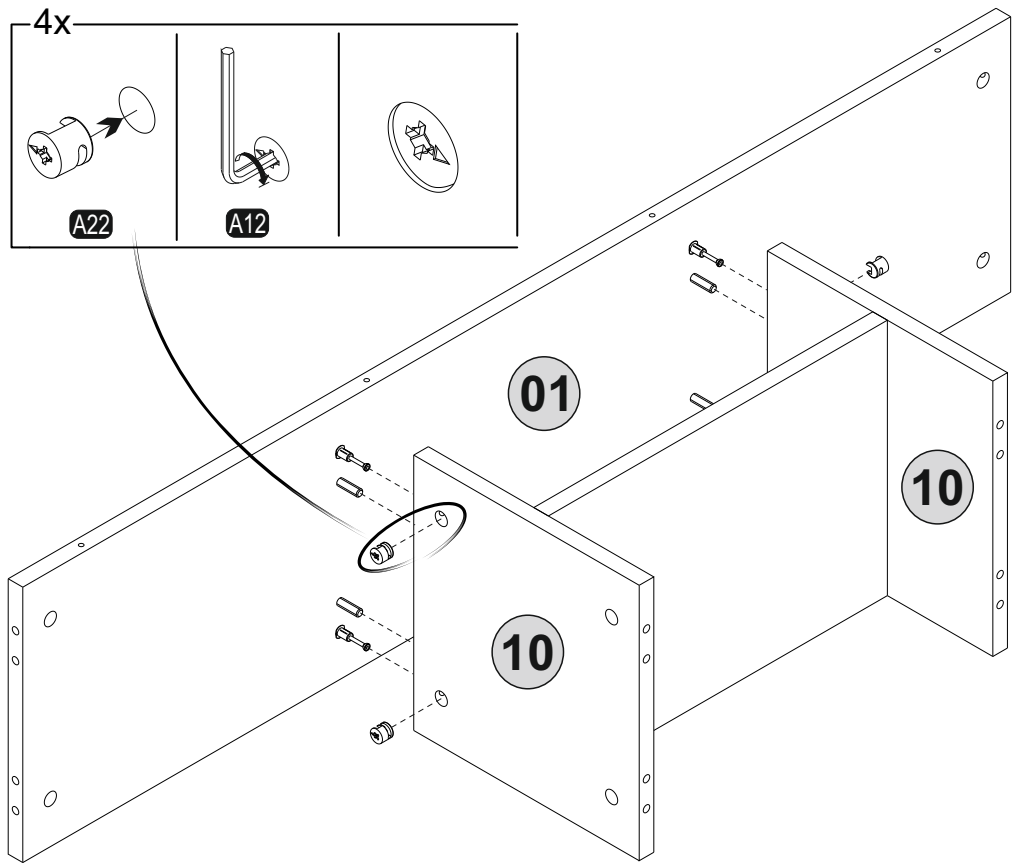
3 step



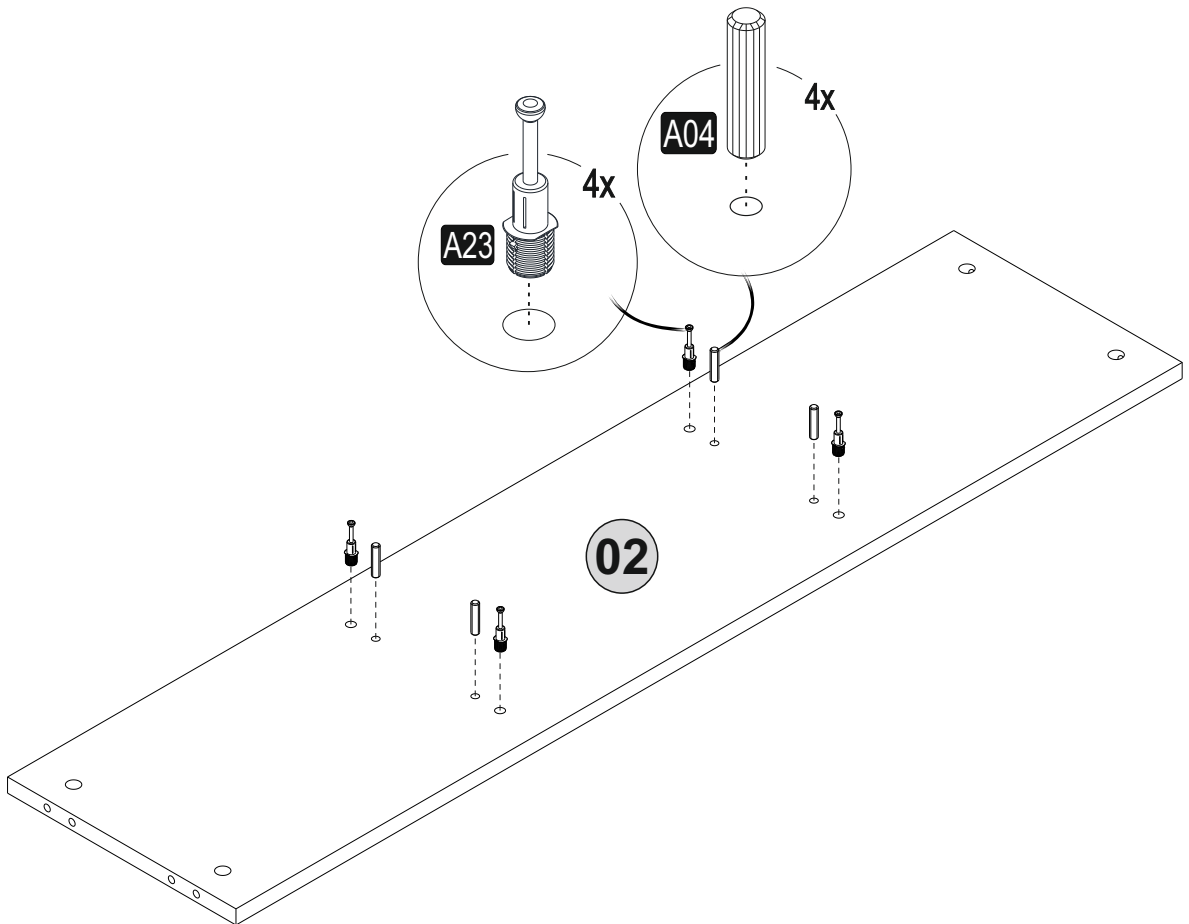
4 step



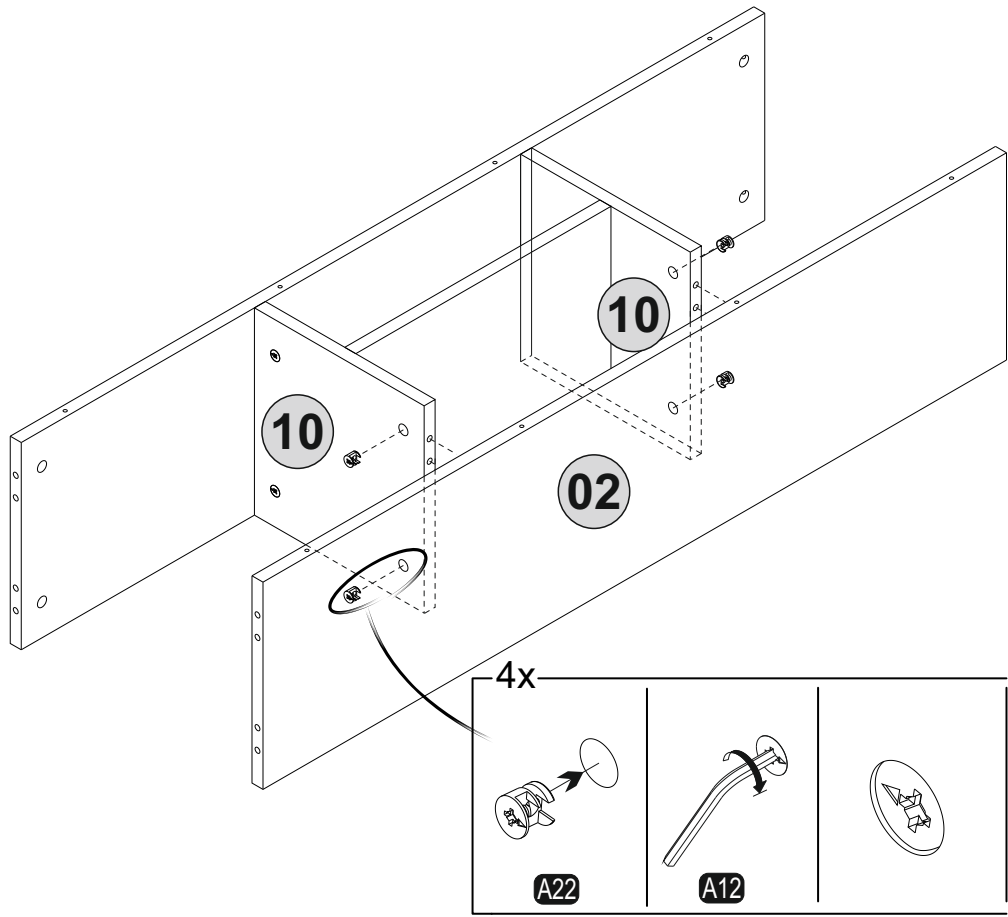
5.



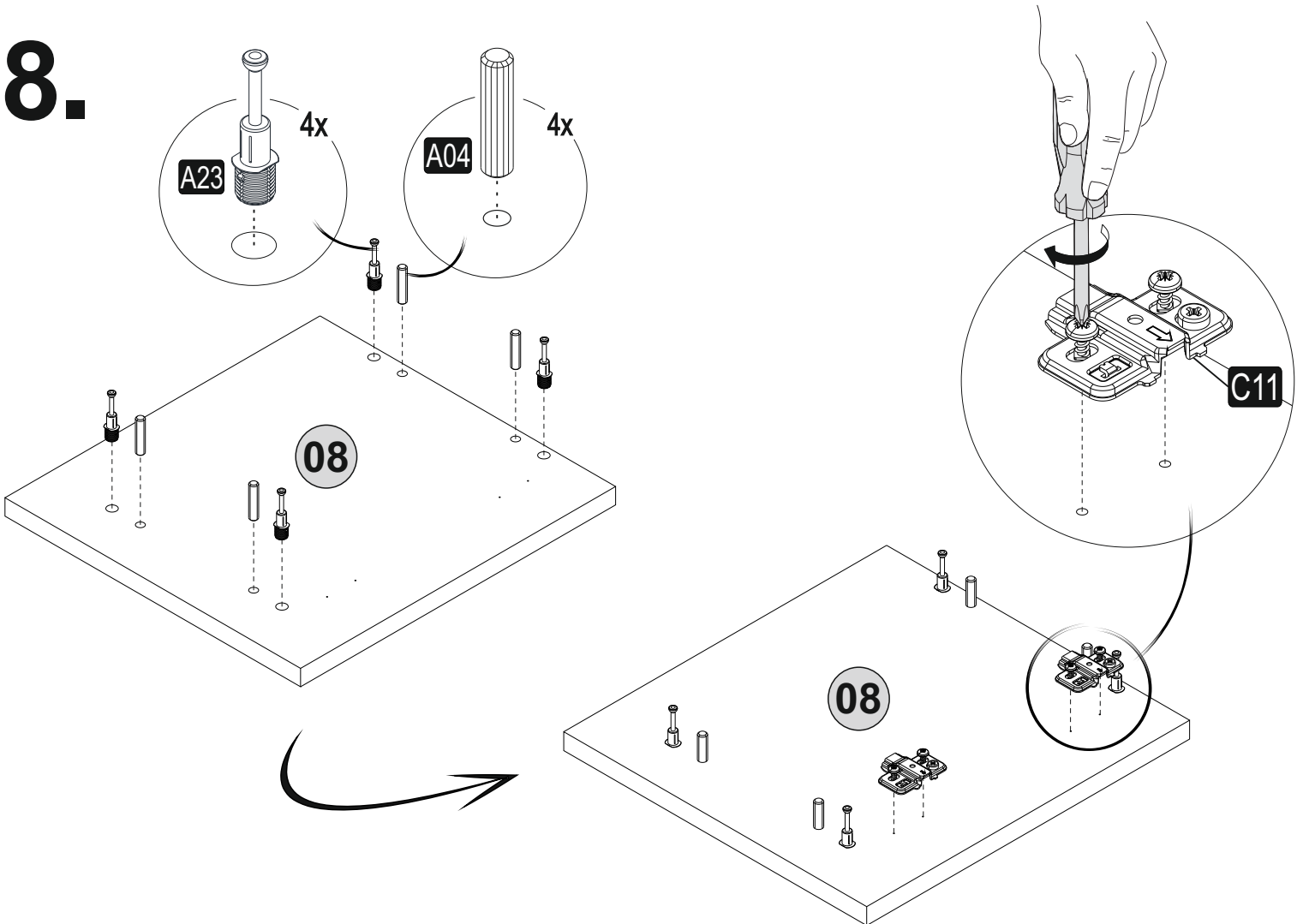
6.



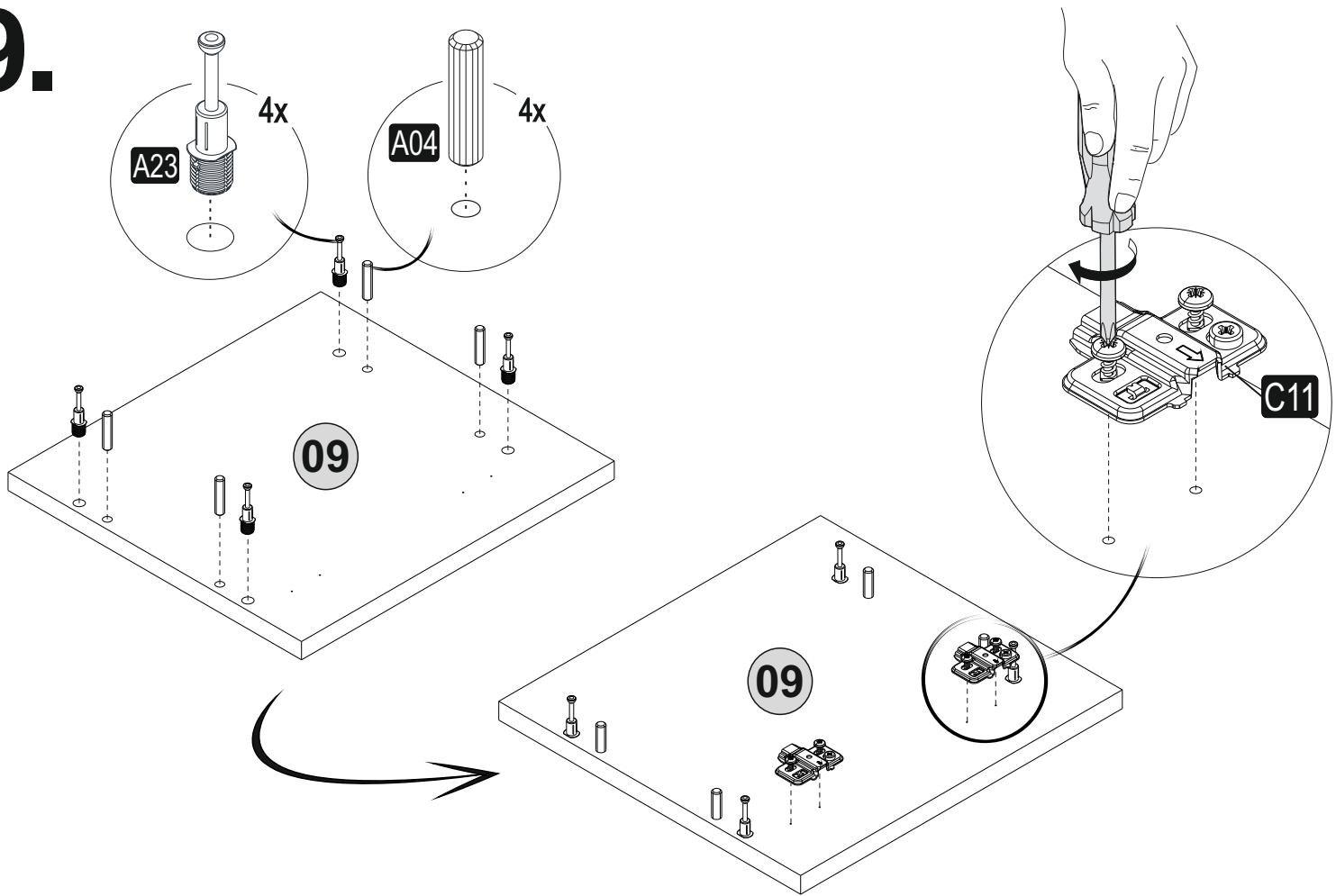
7.



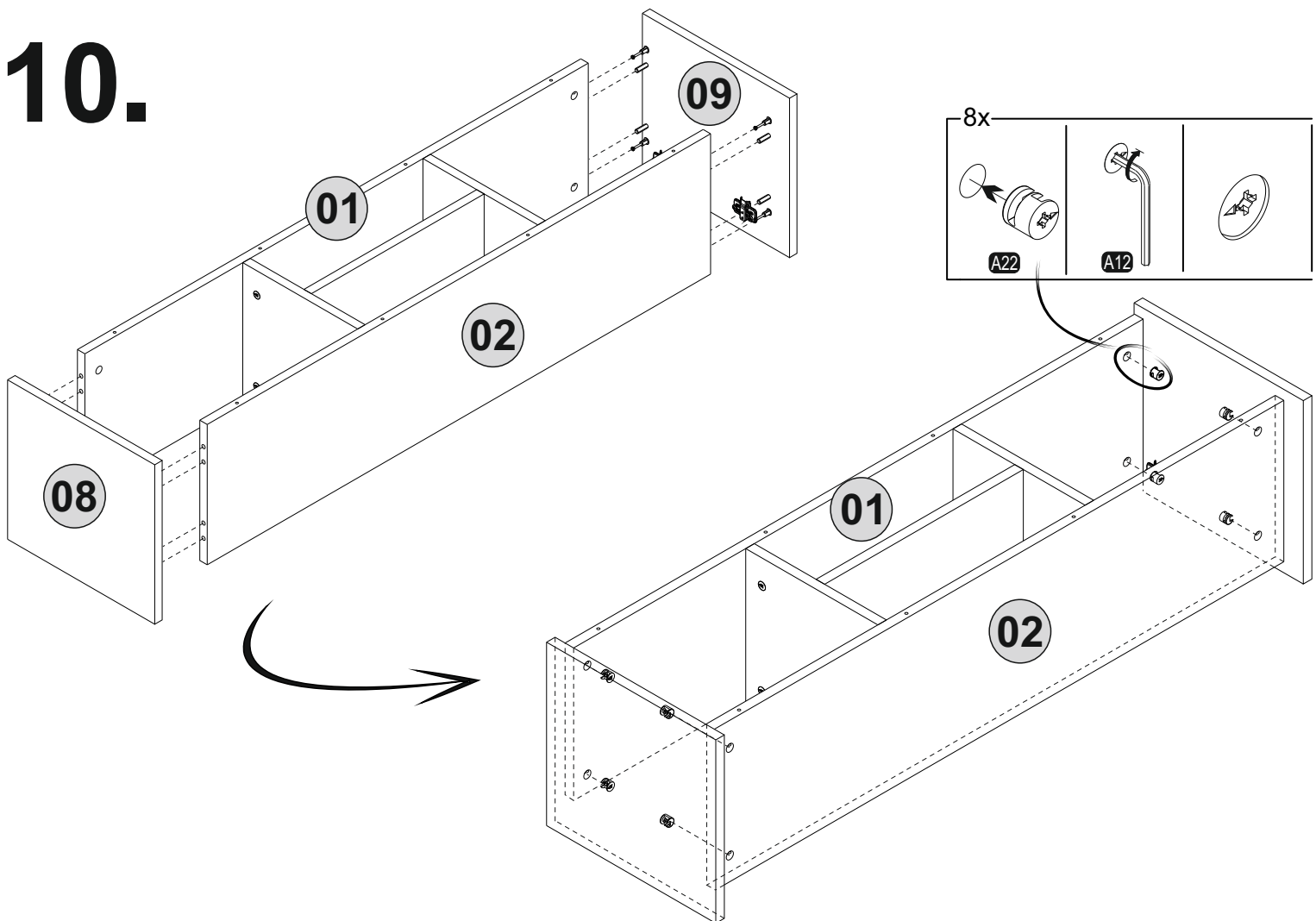
8.



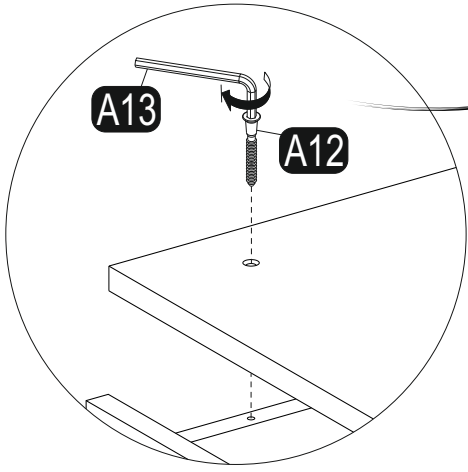
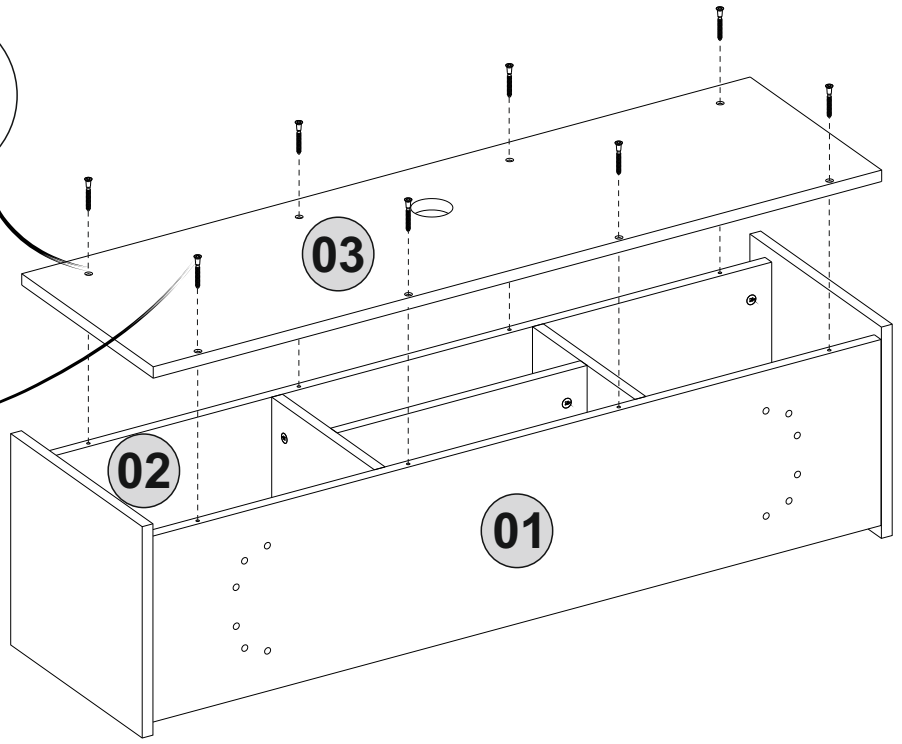
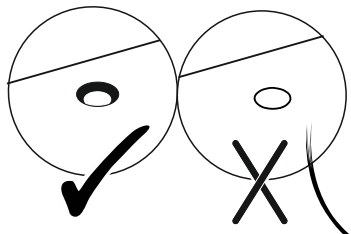
9.



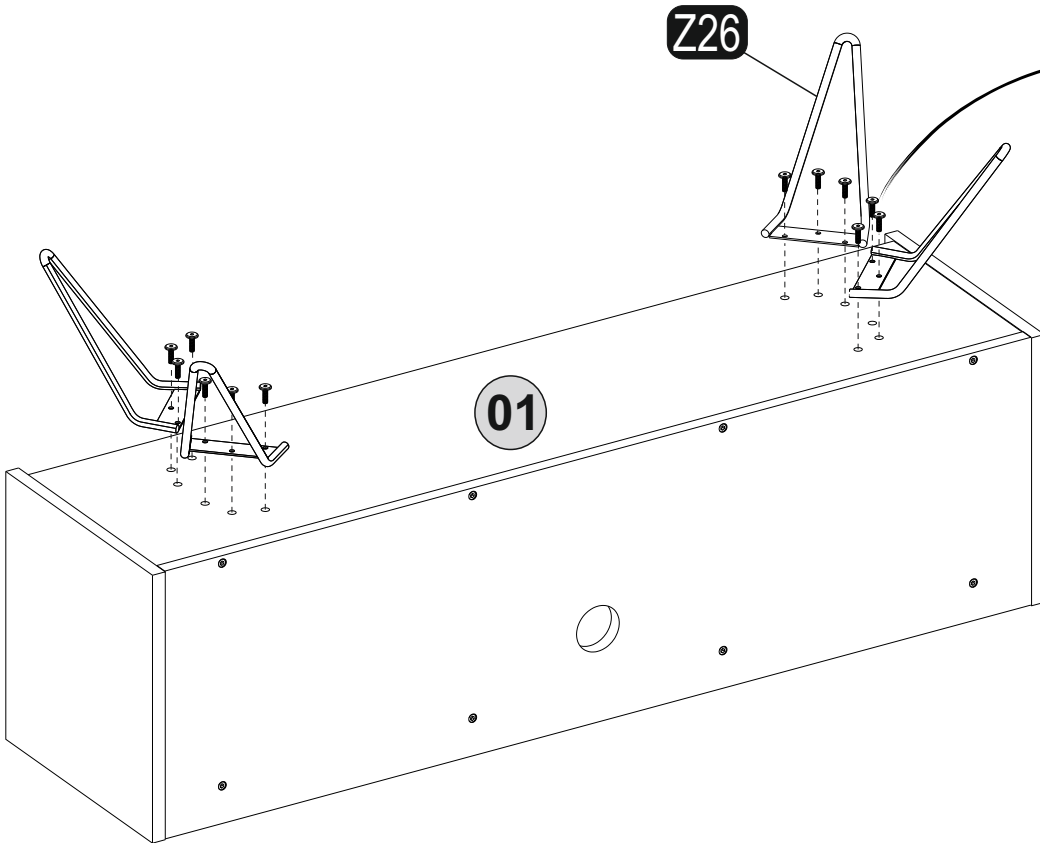
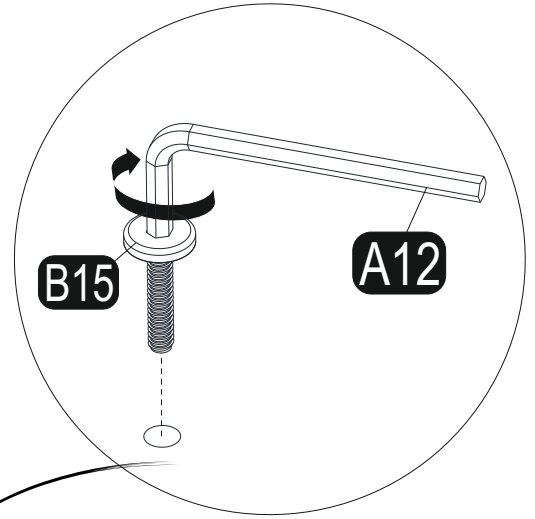
10.



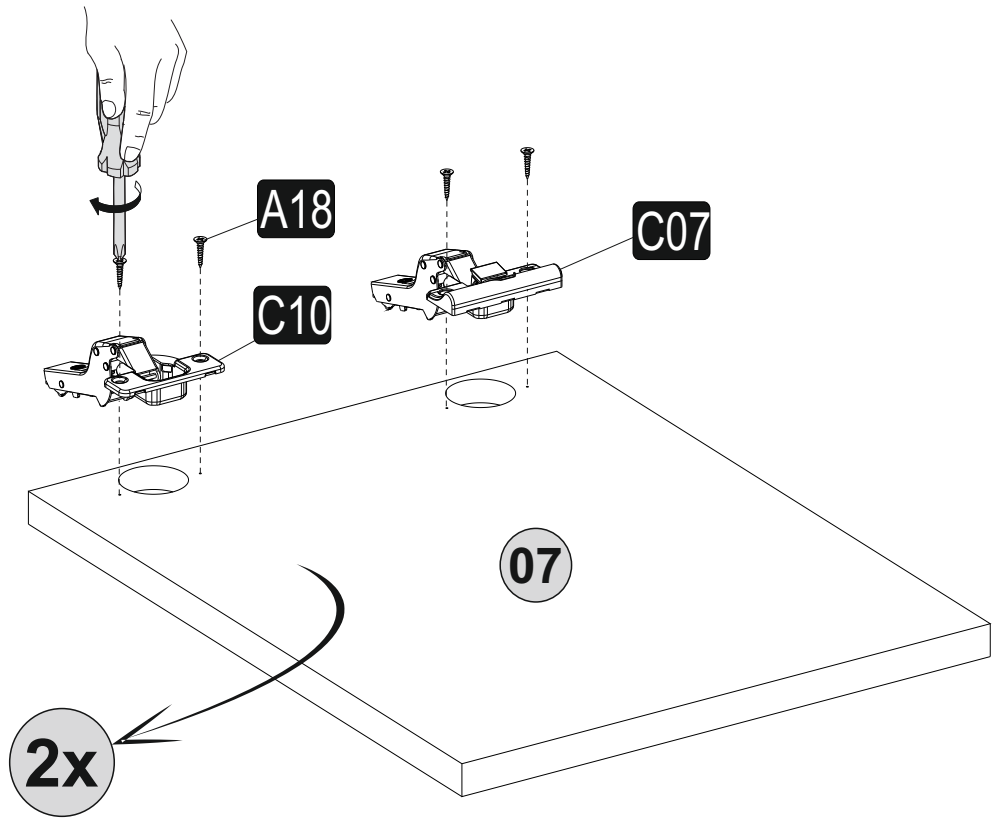
11.



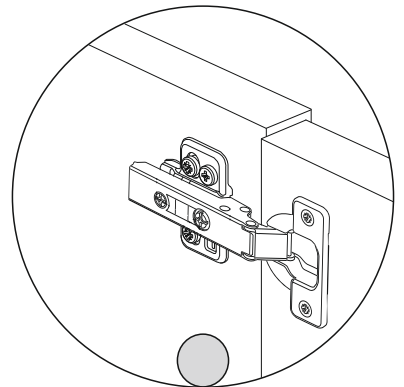
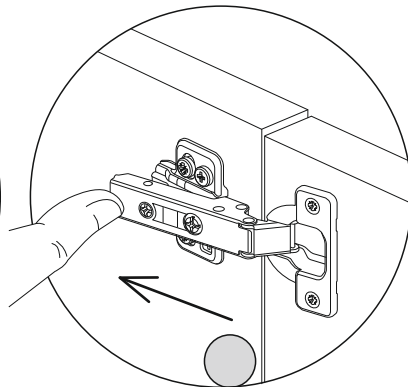
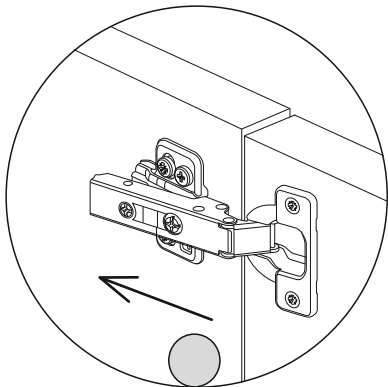
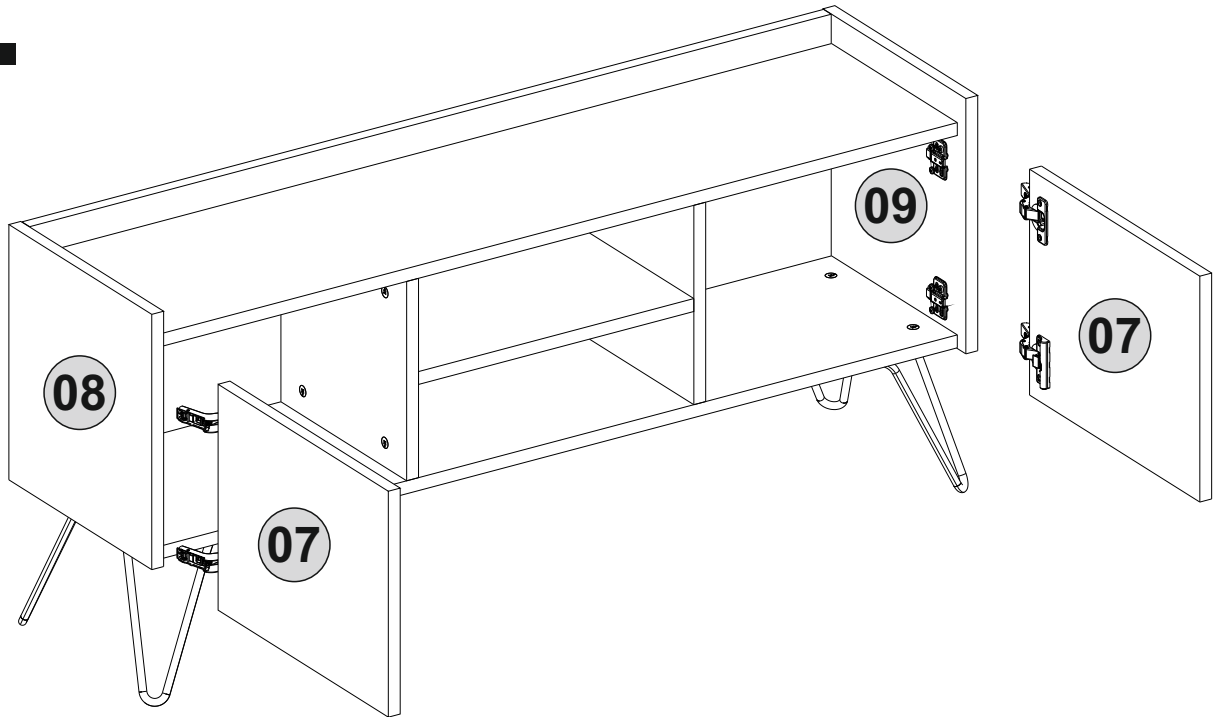
12.



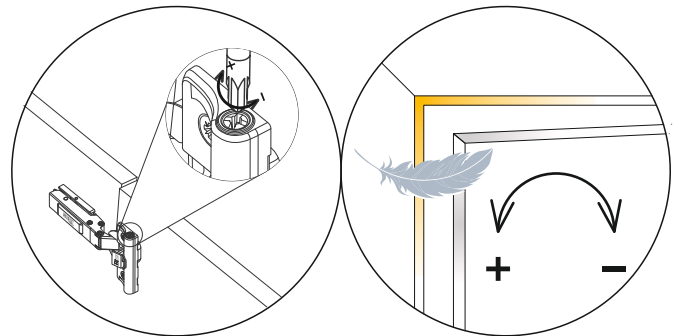
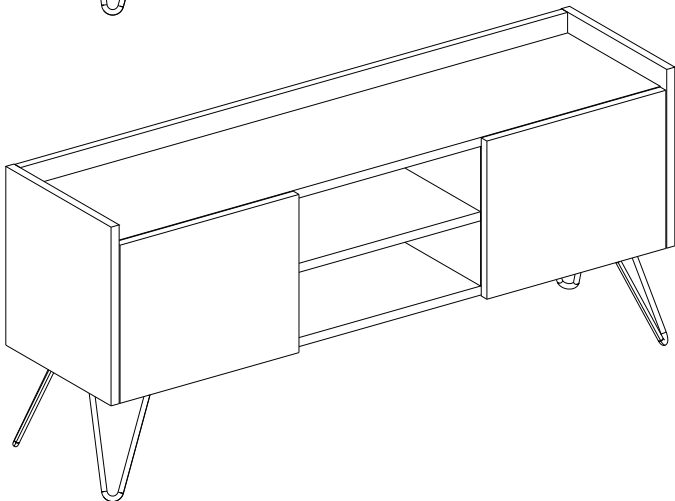
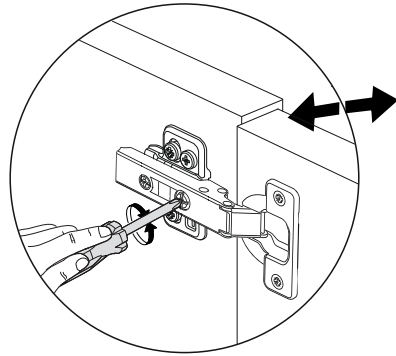
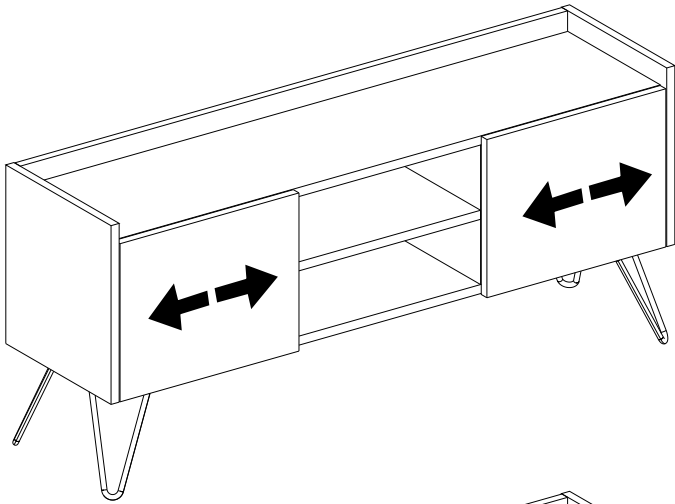
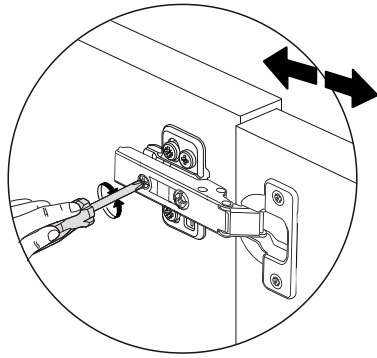
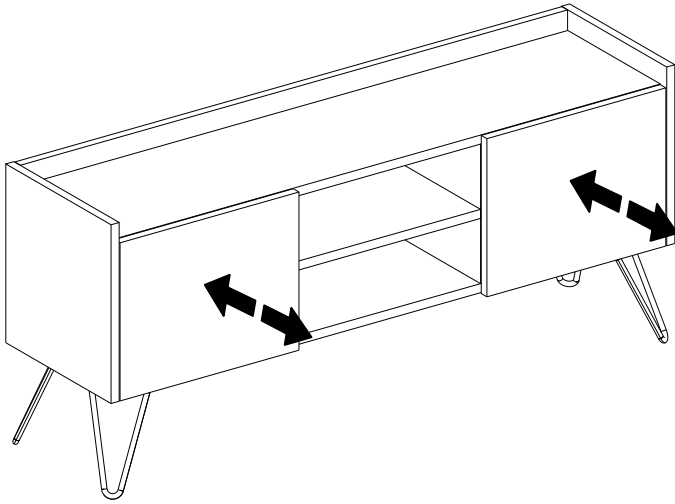
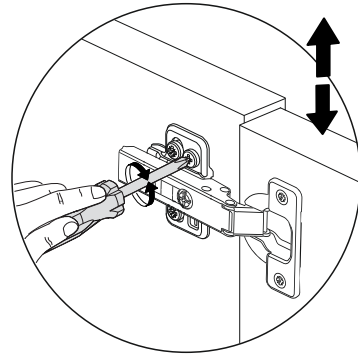
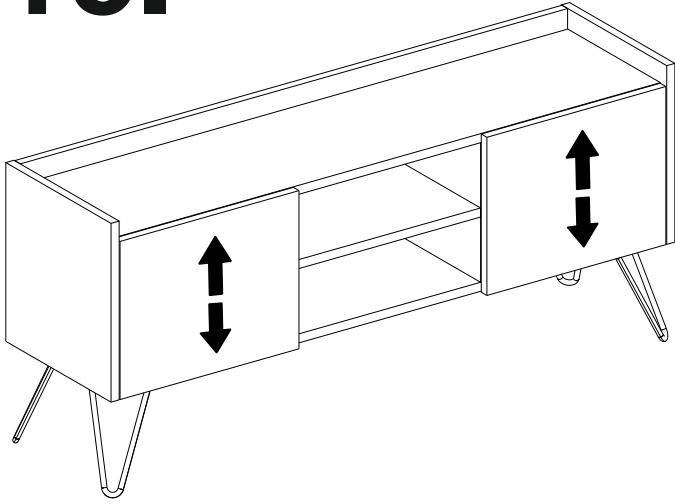
13.



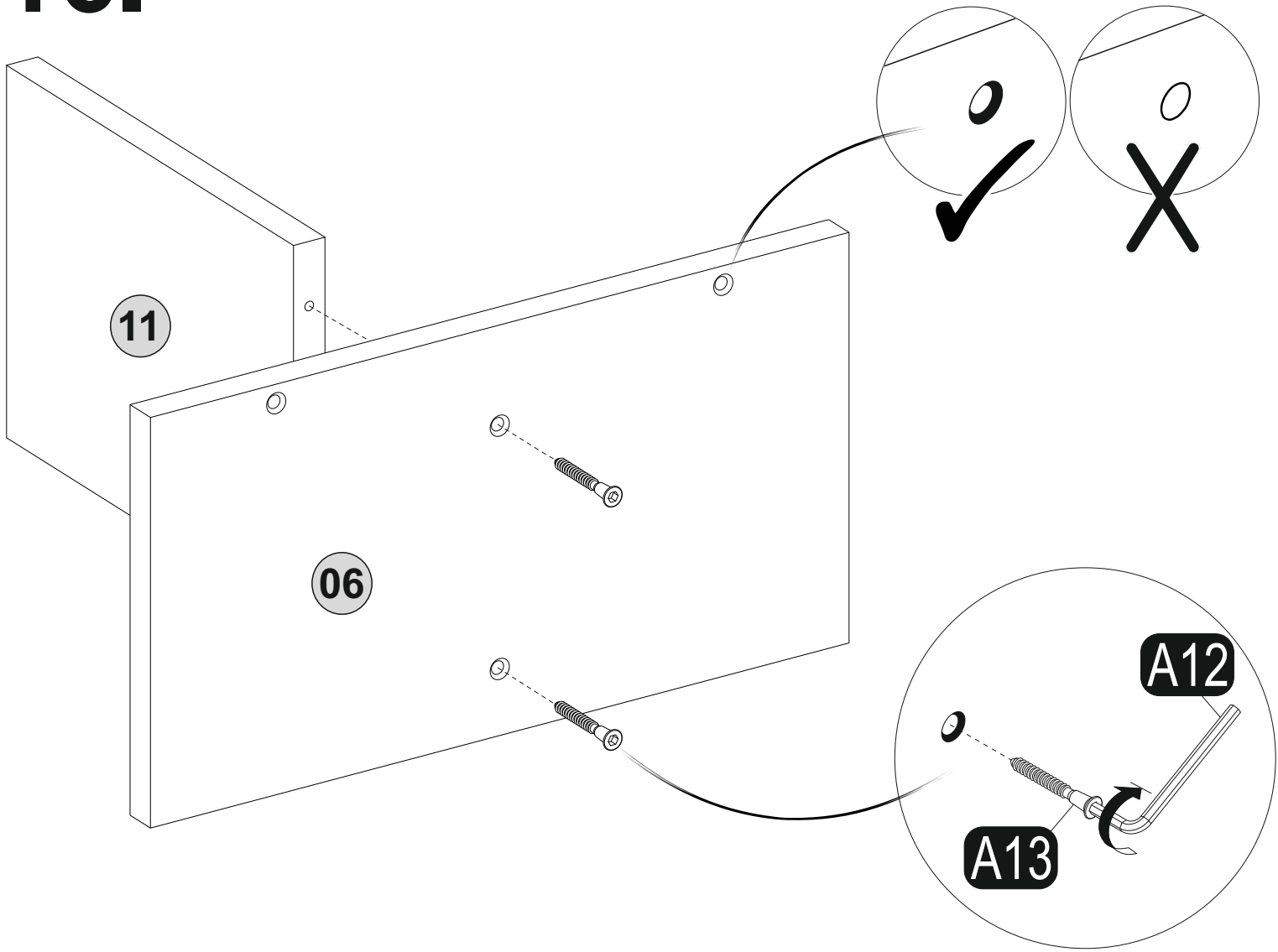
14.



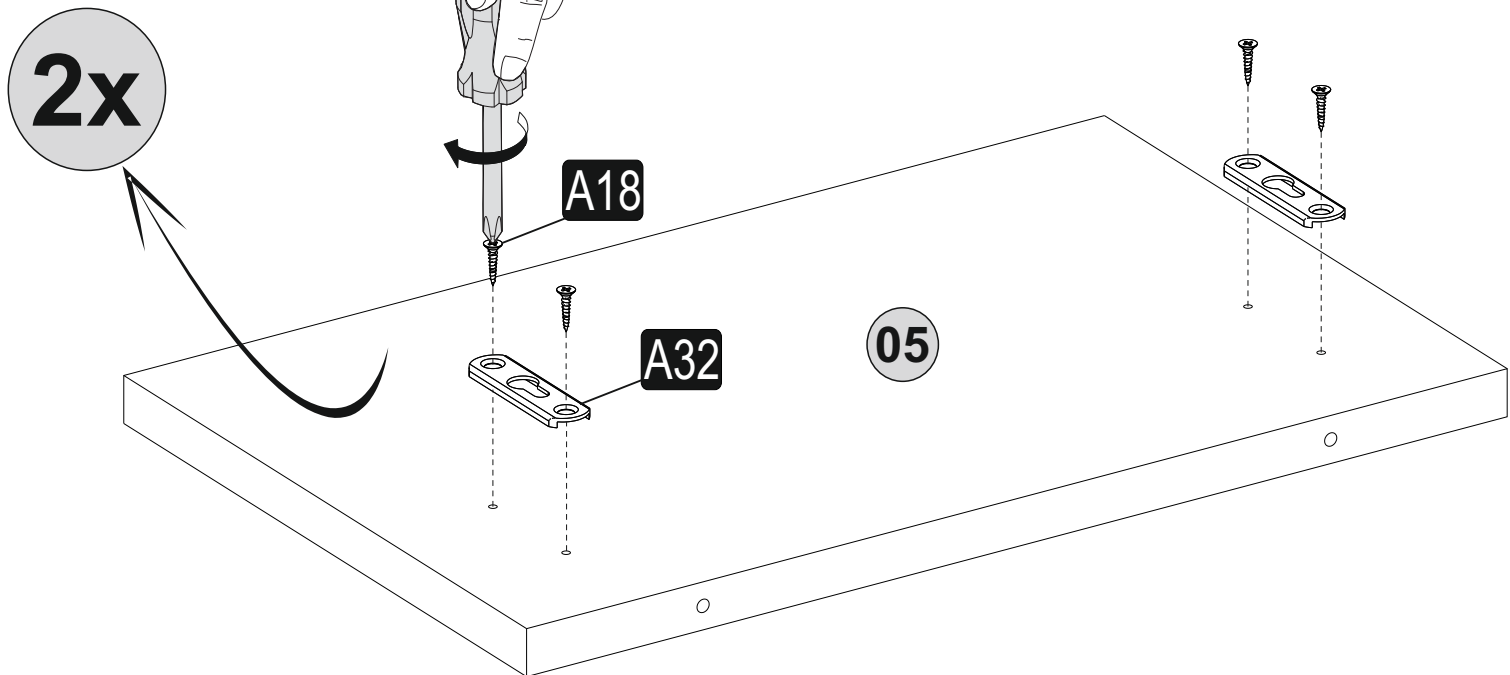
15.



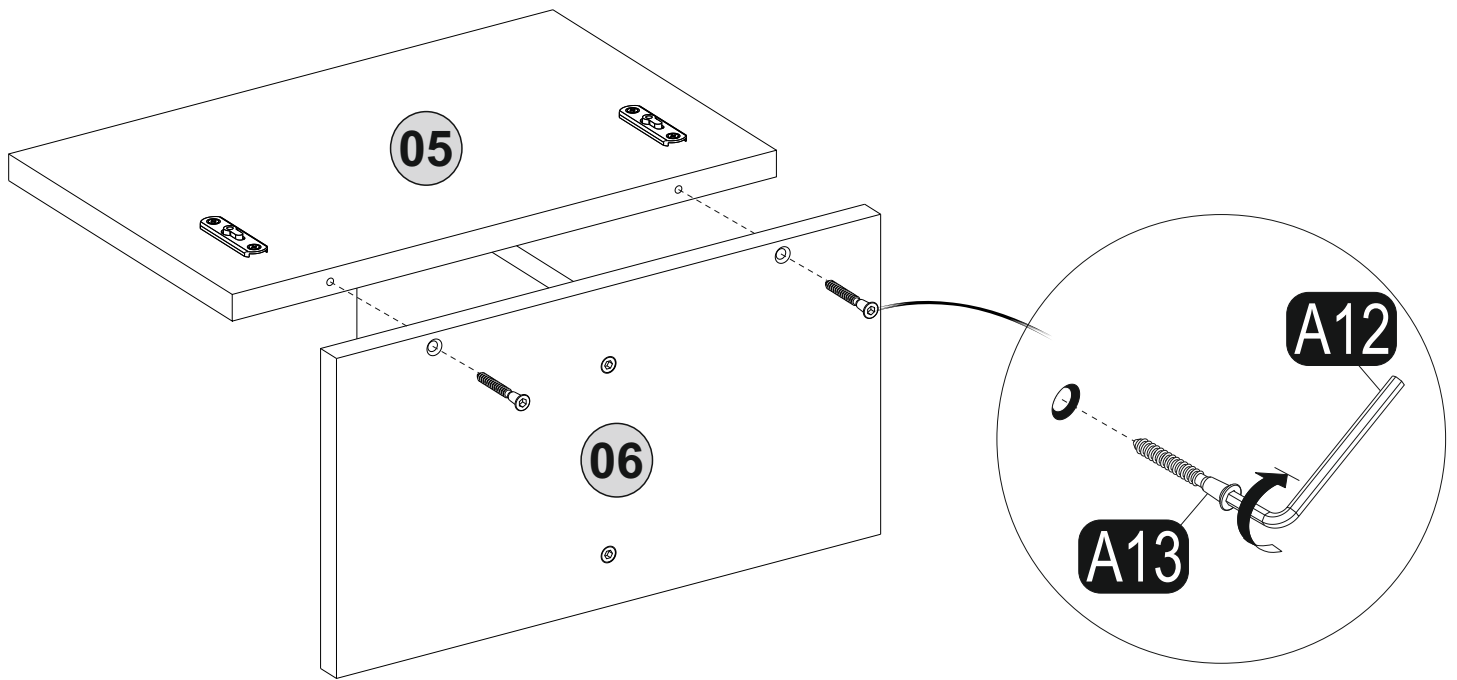
16.



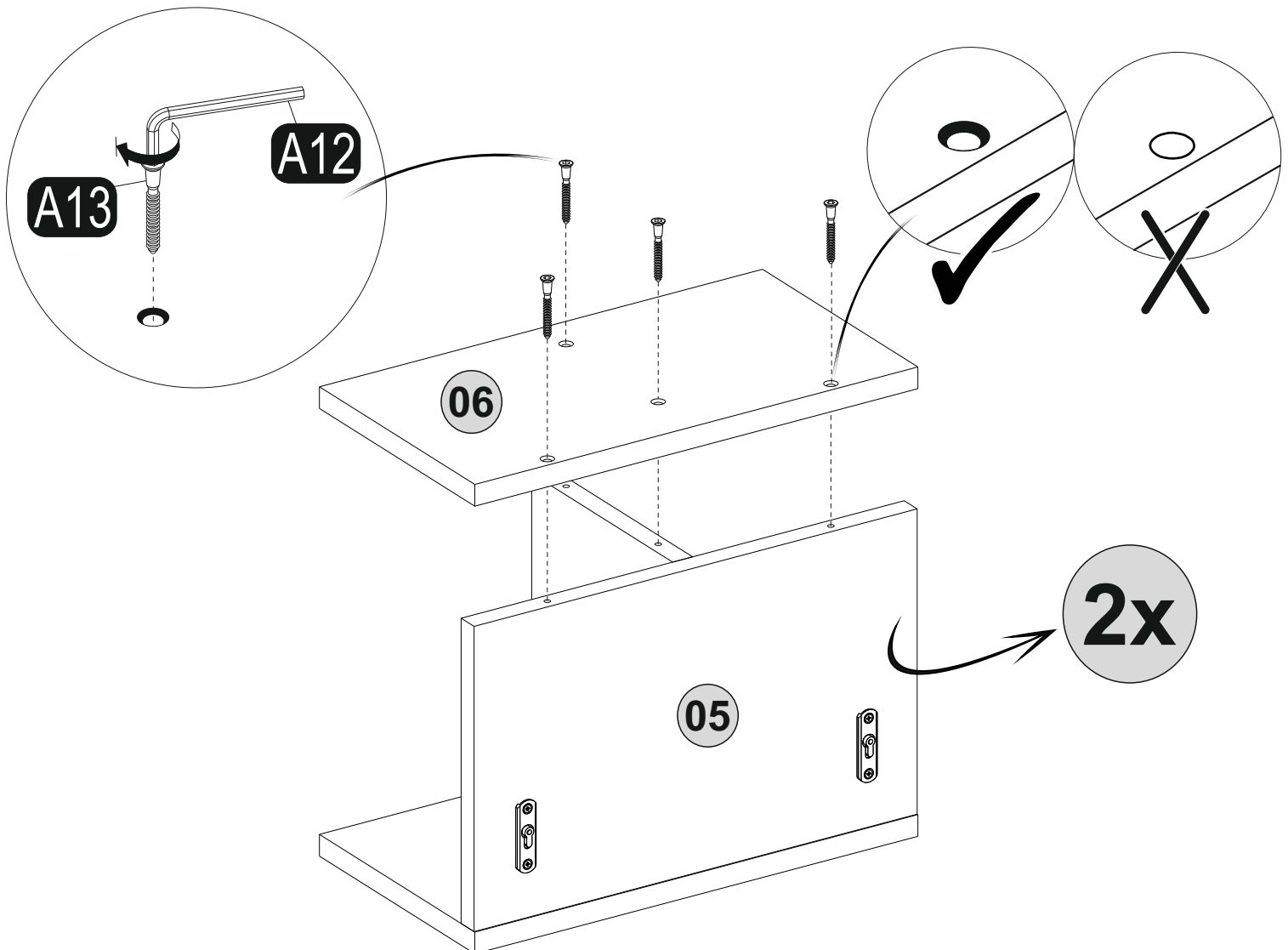
17.



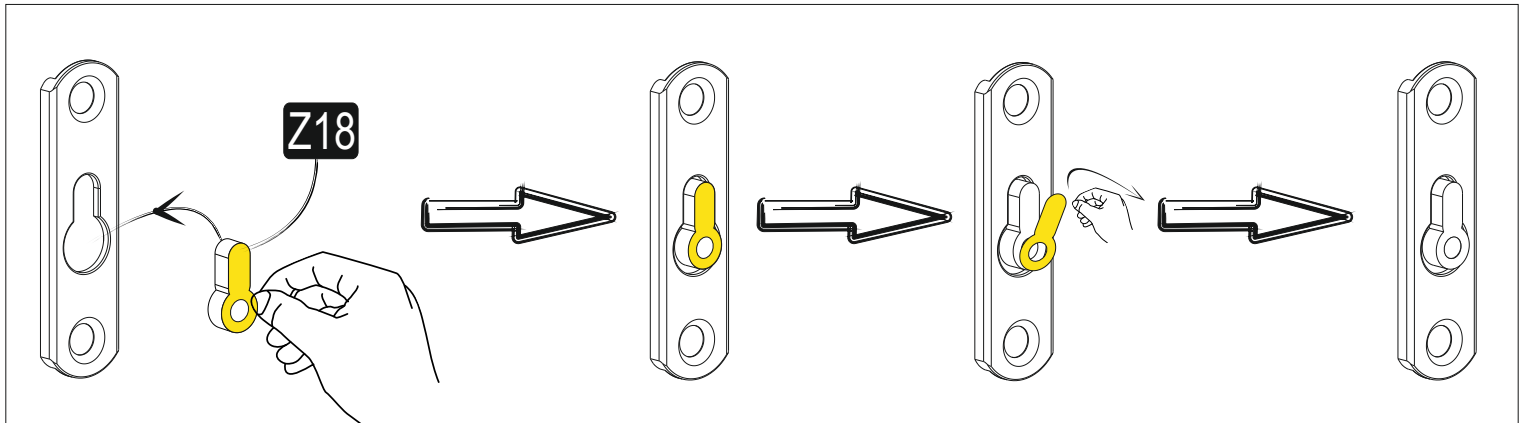
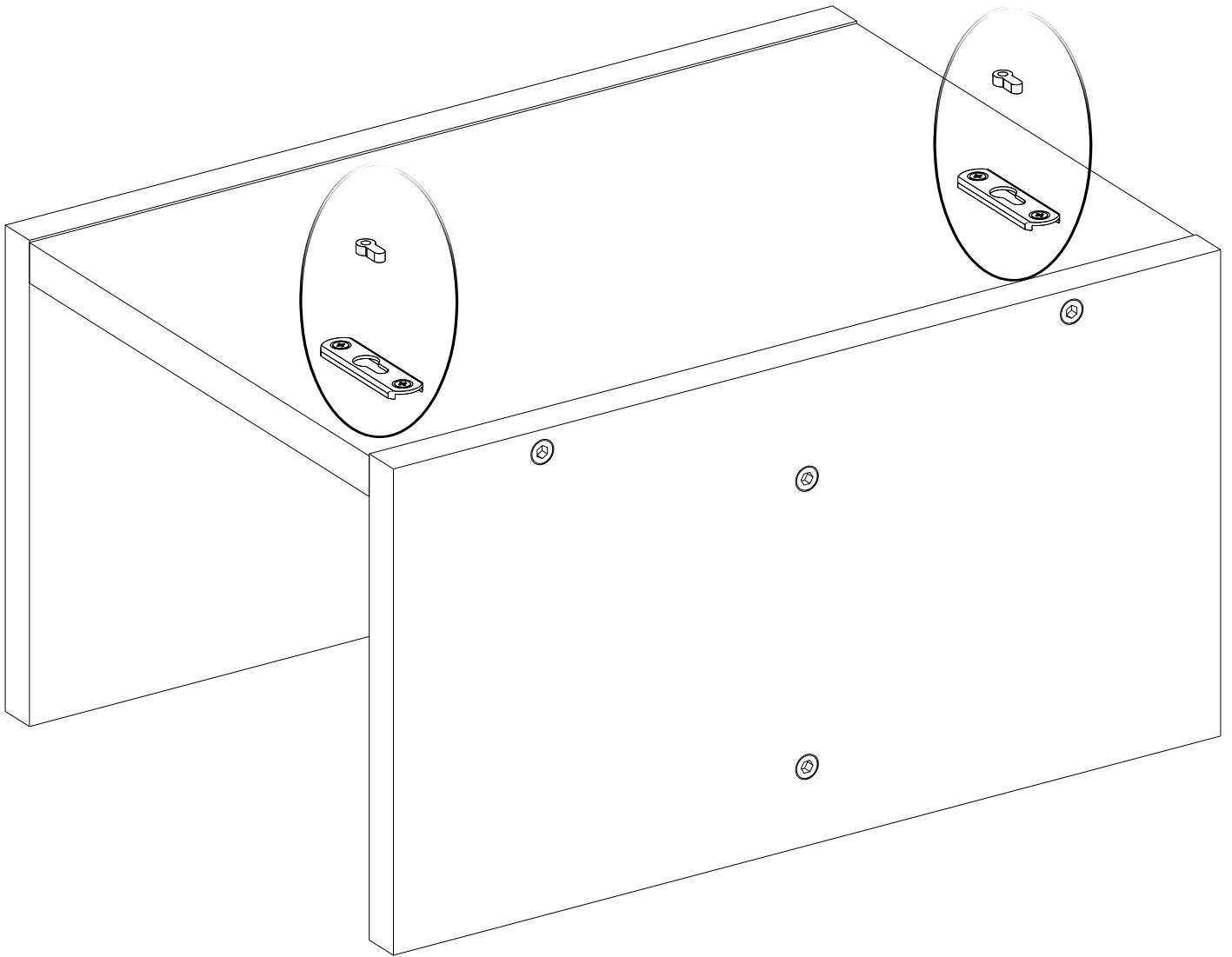
18.



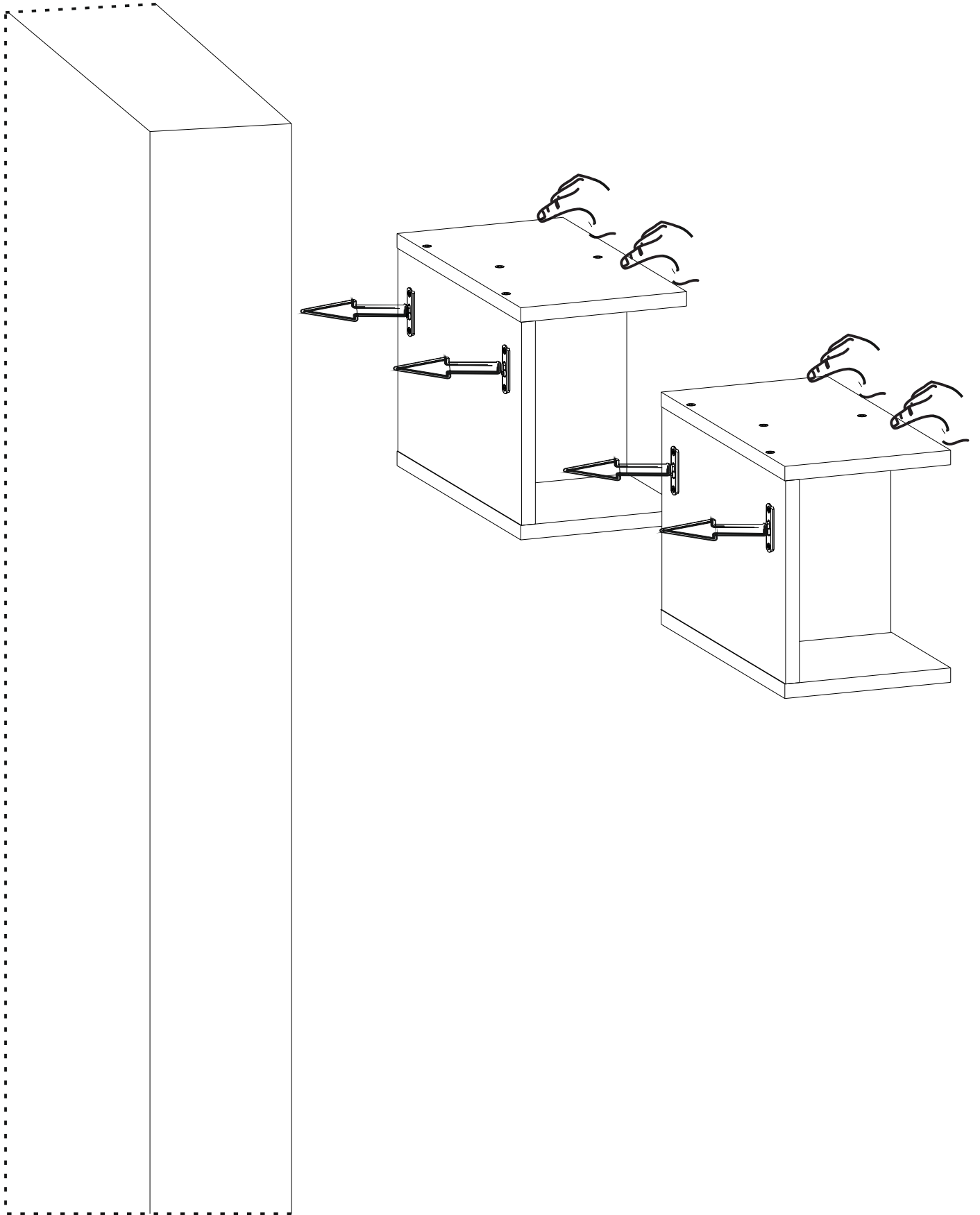
19.



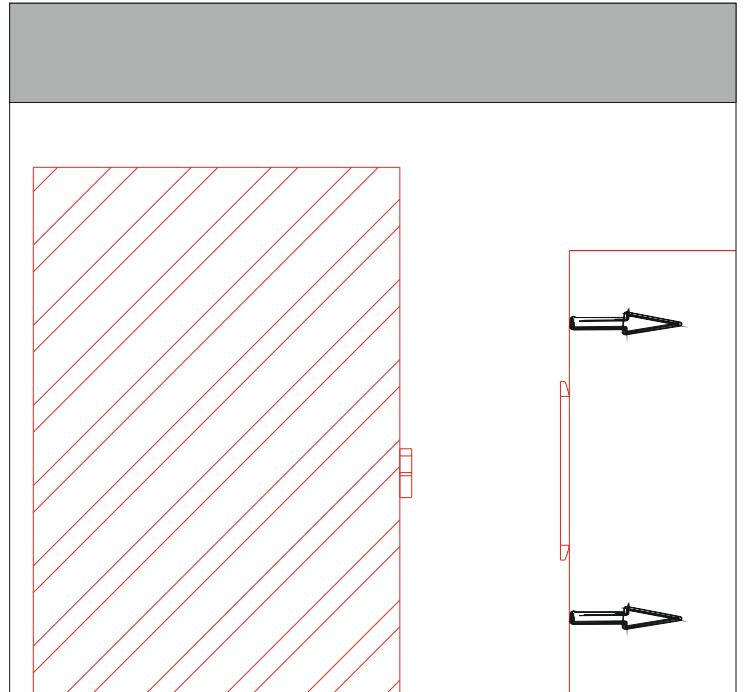
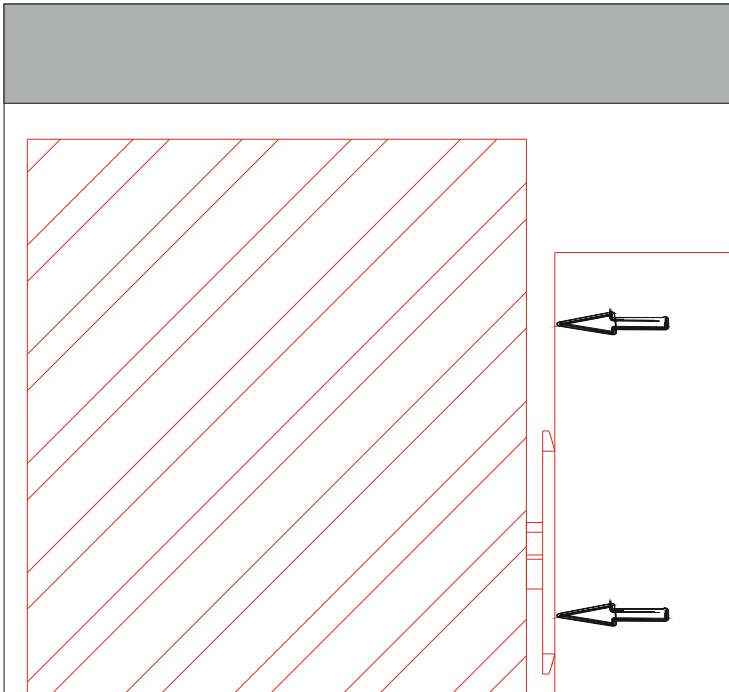
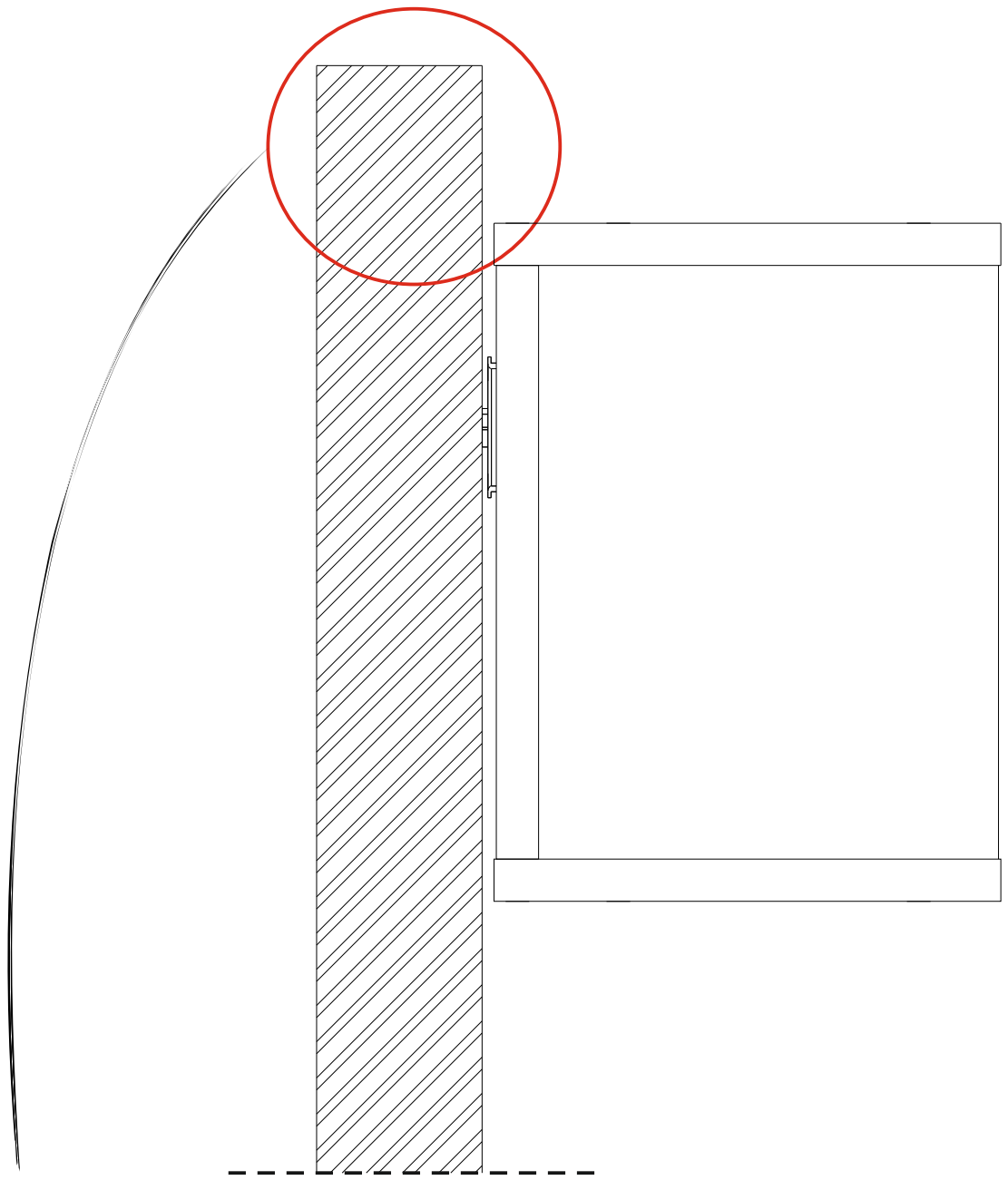
20.

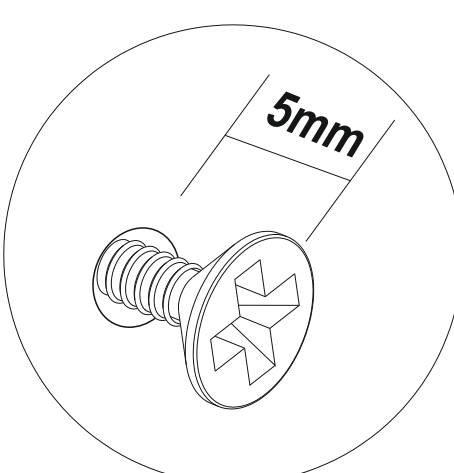
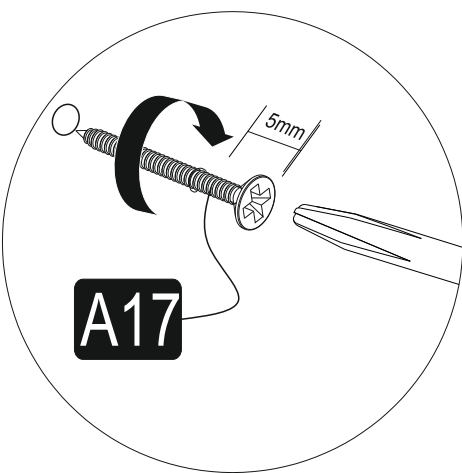
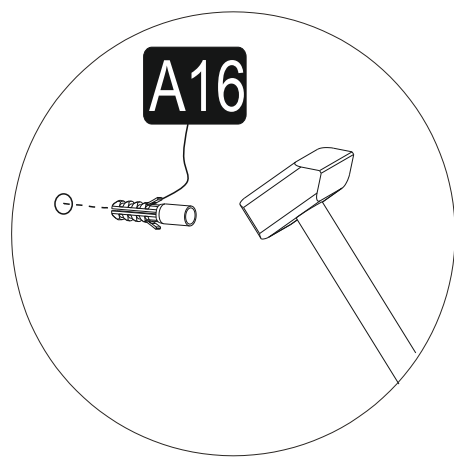
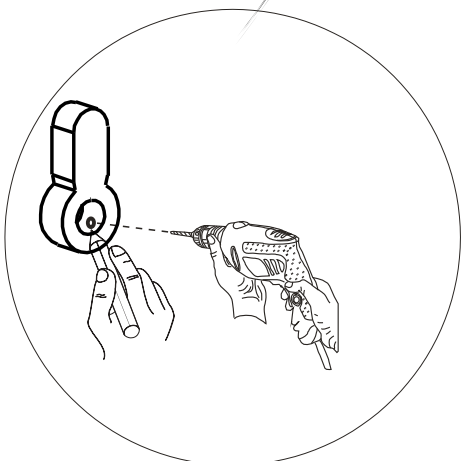
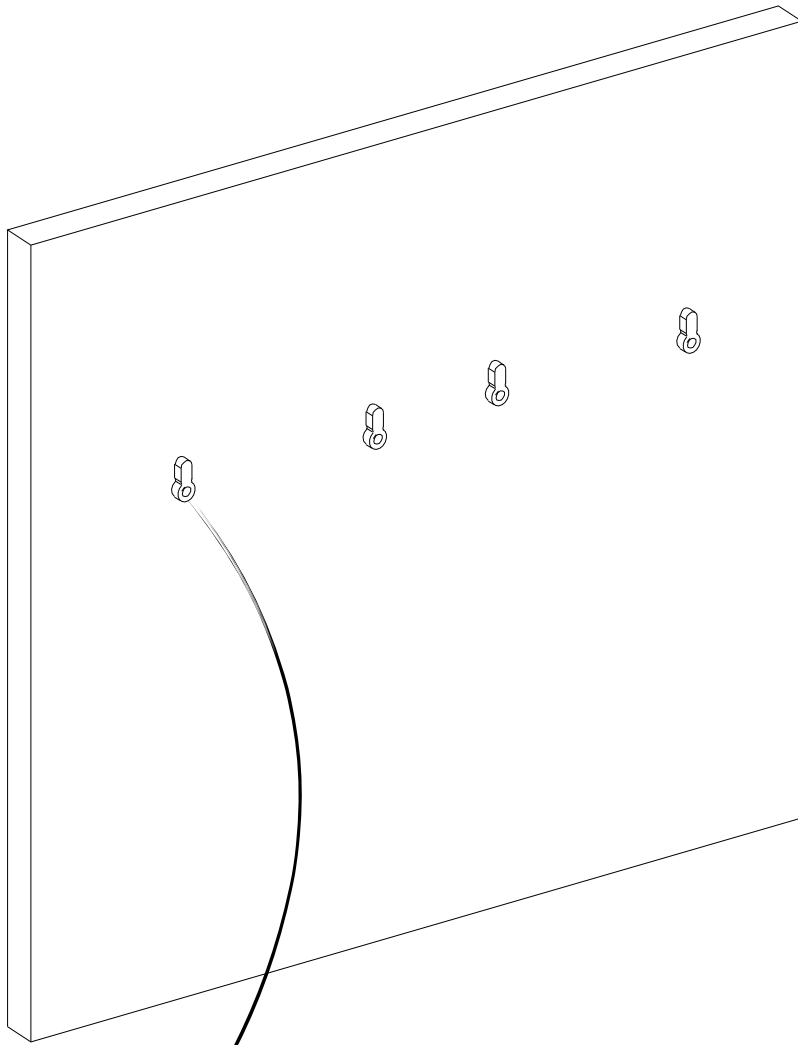


21.



22.





24.

