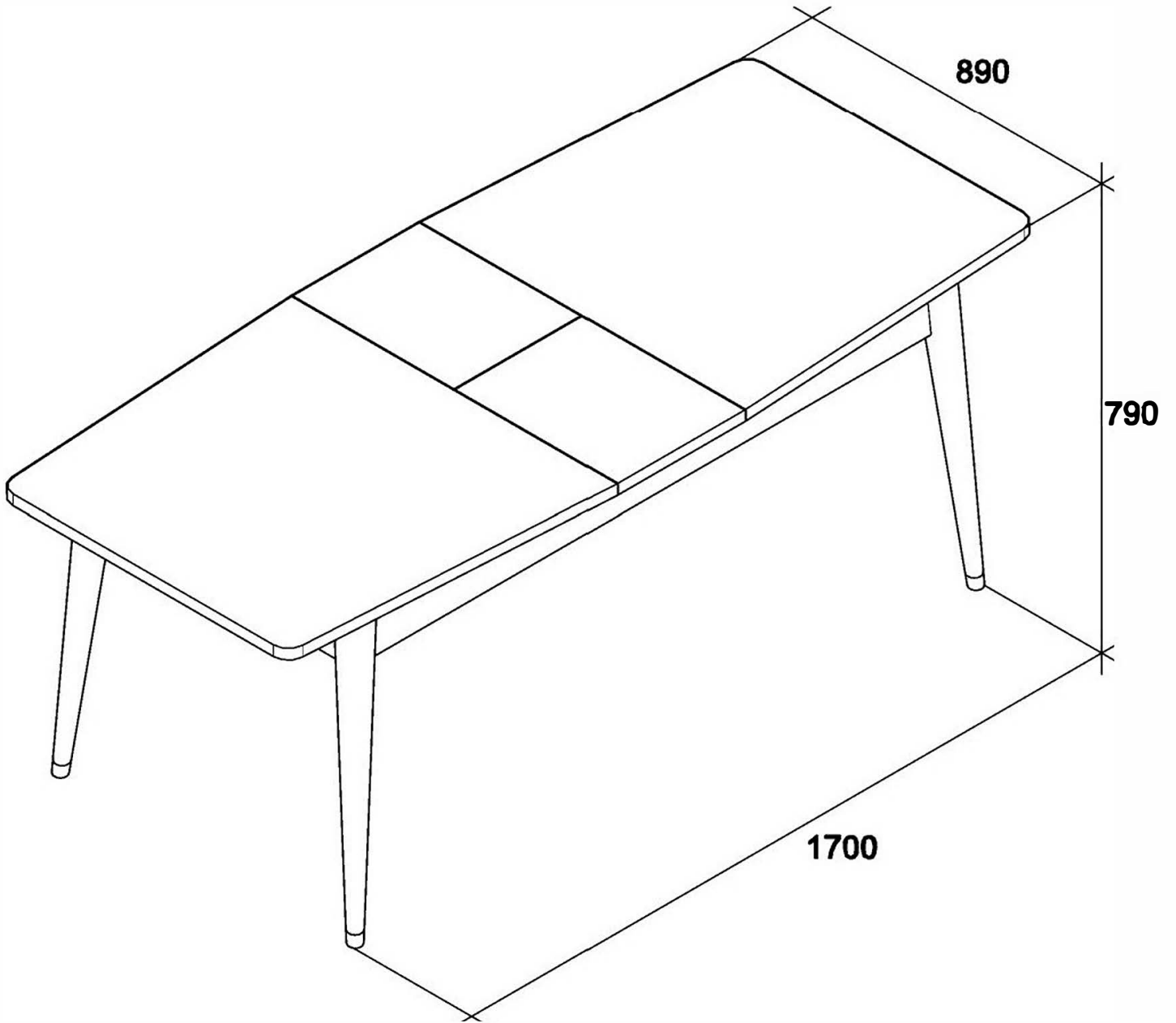
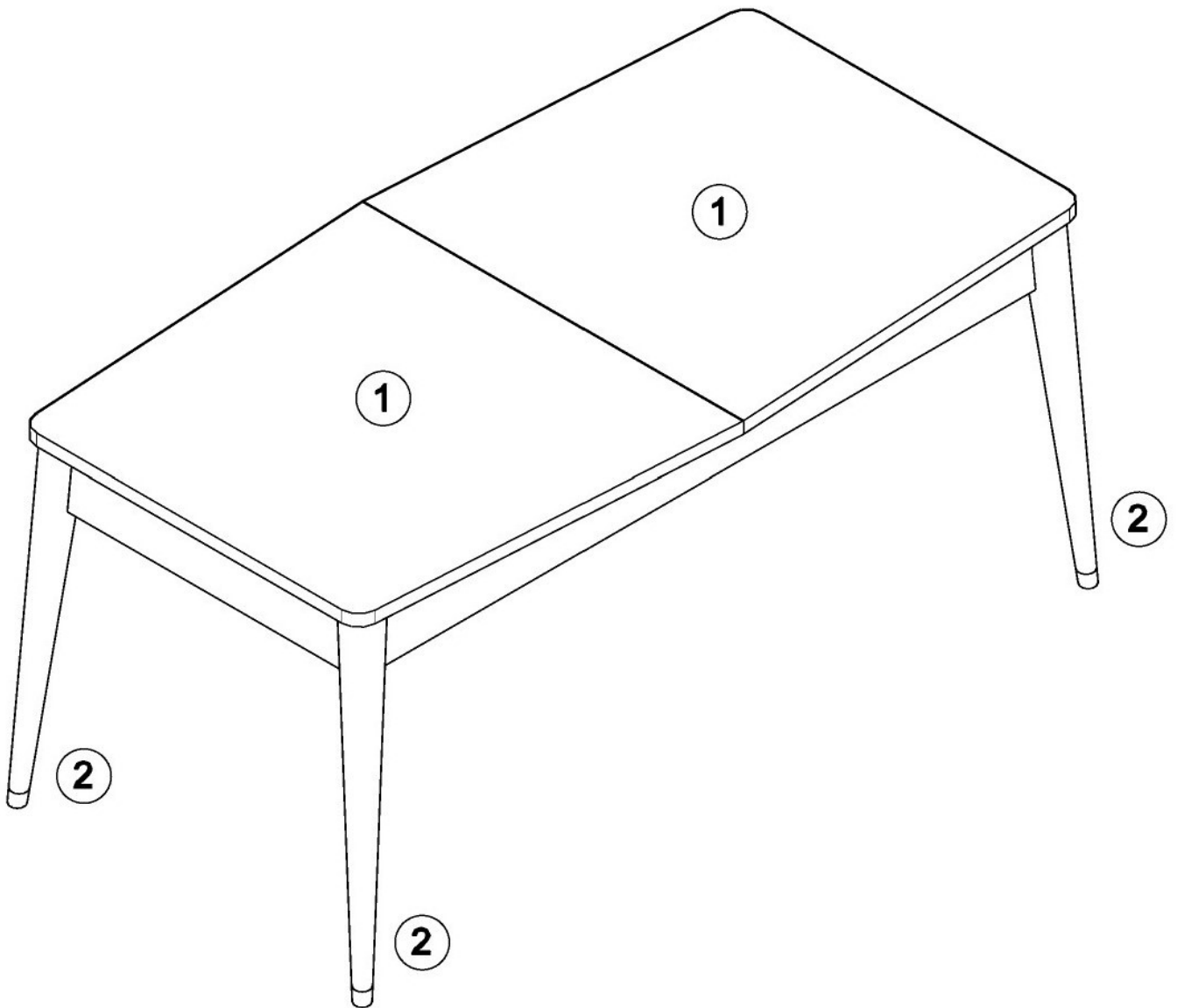
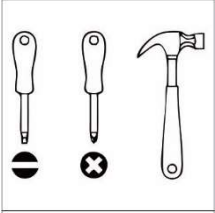
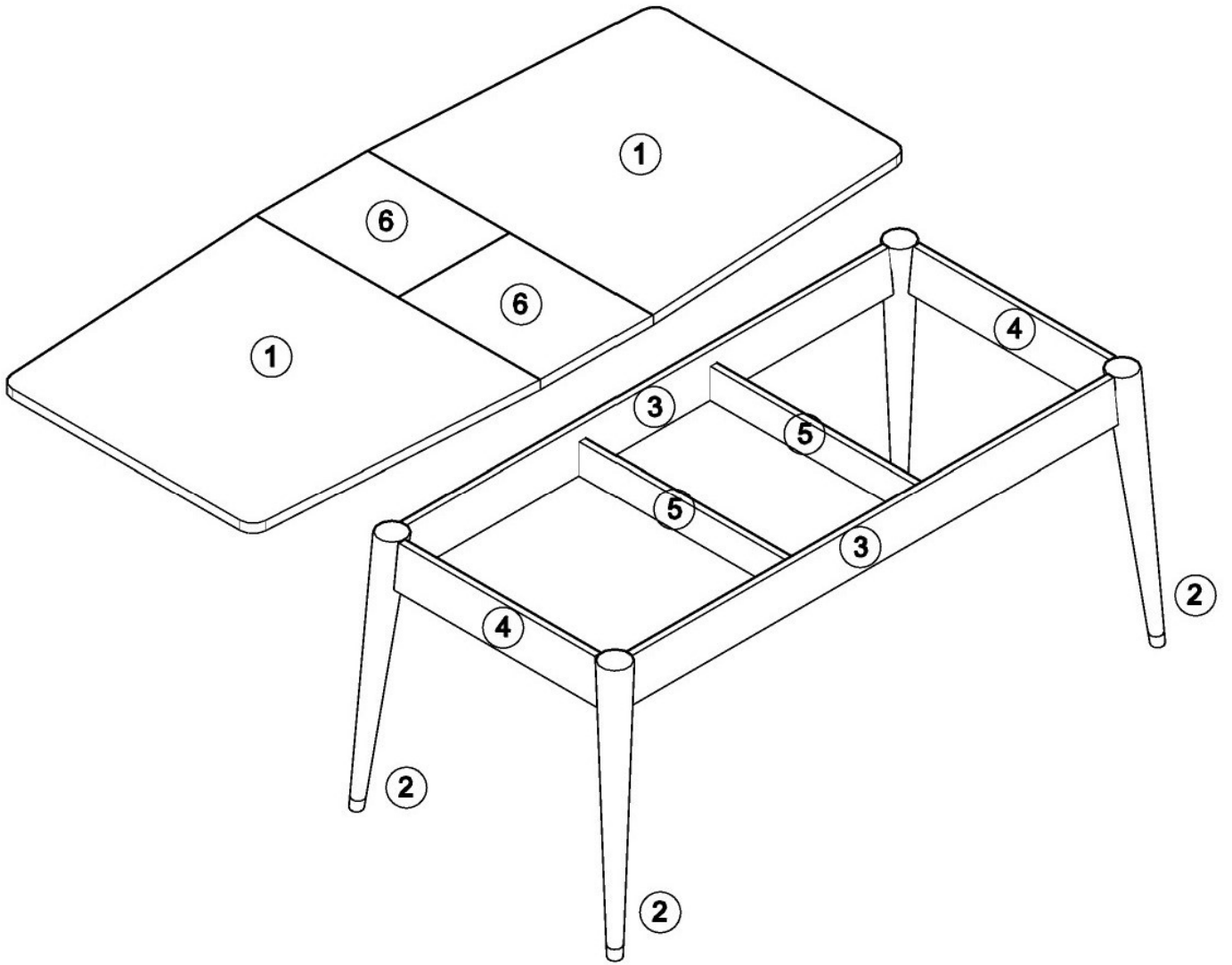


ECRU

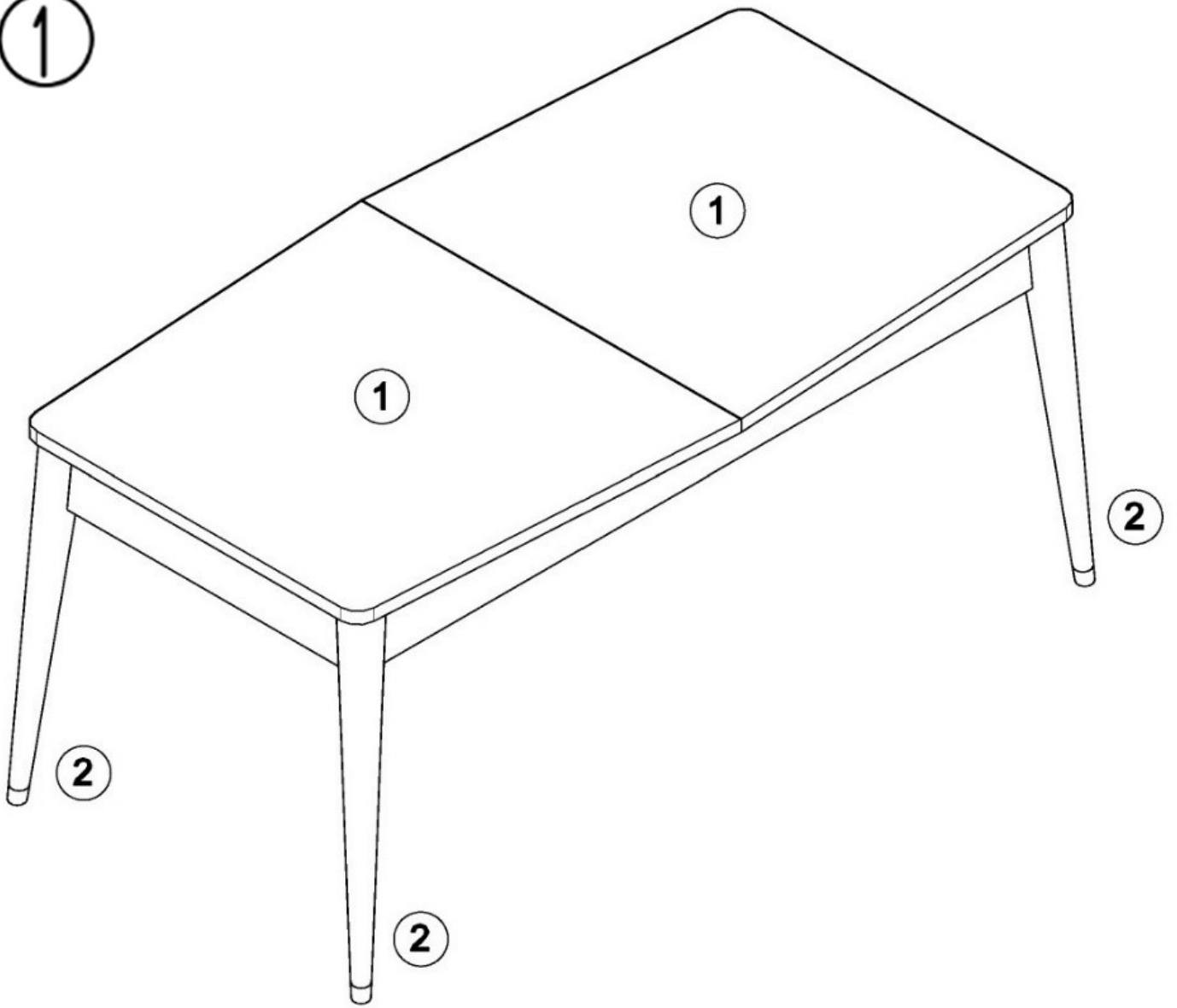
105234







①



①

①

②

②

②