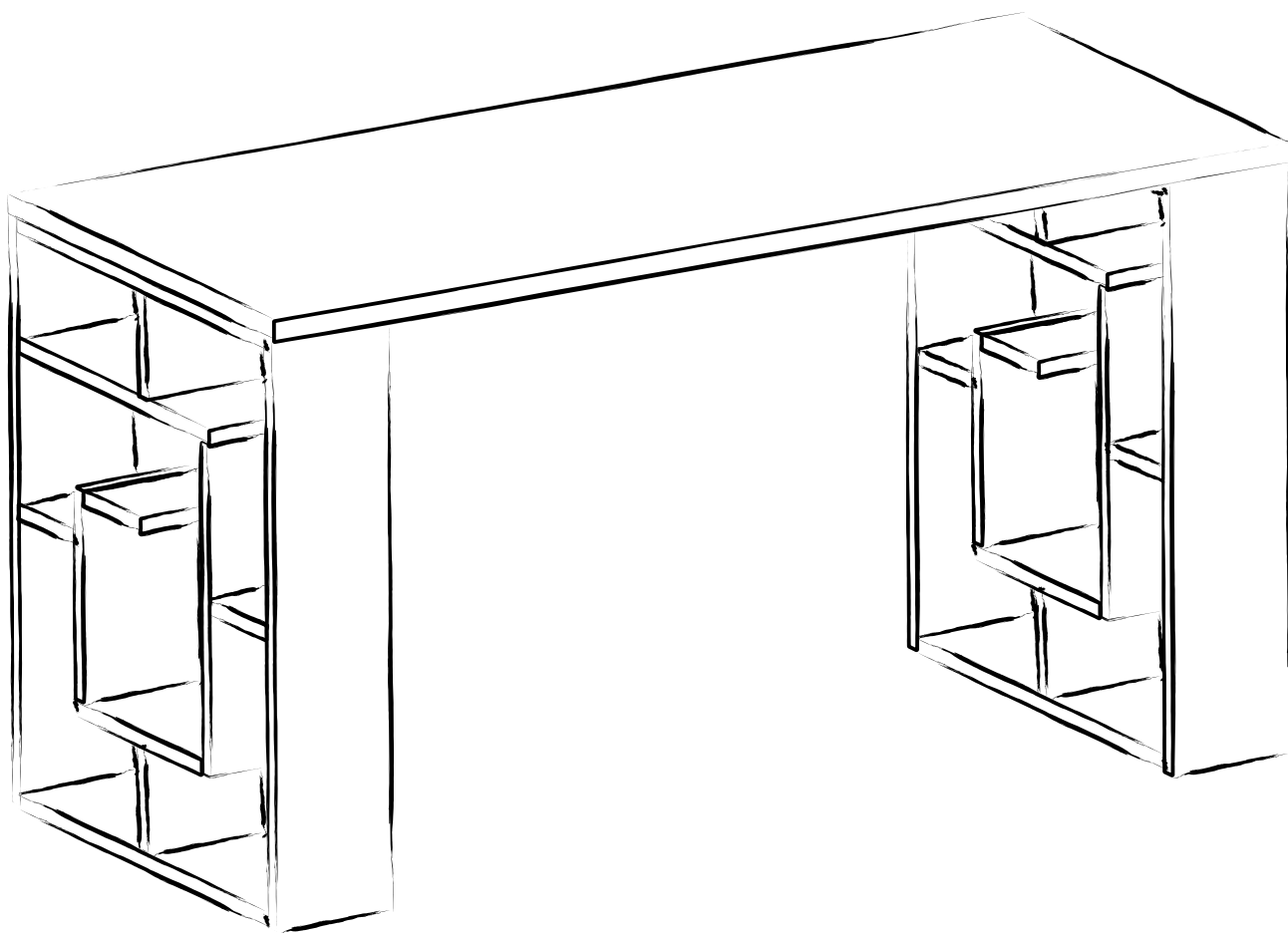
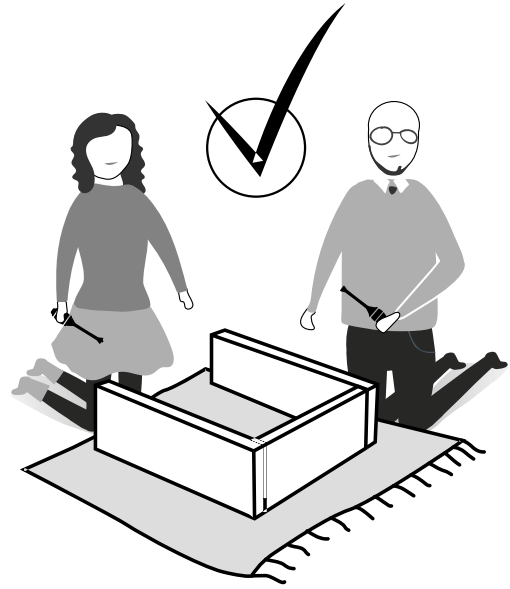
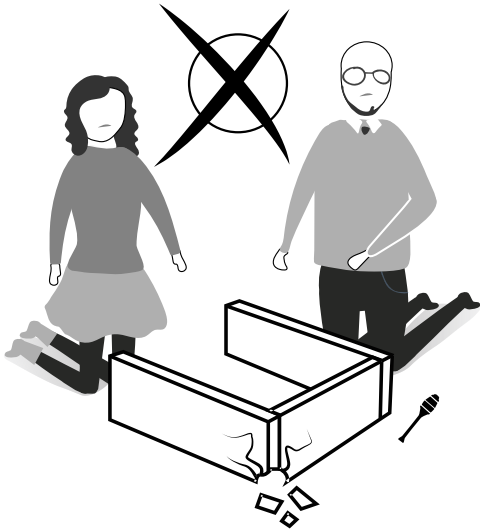
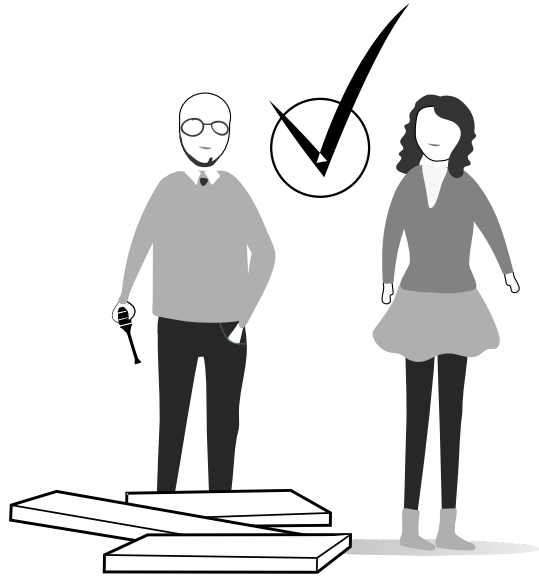
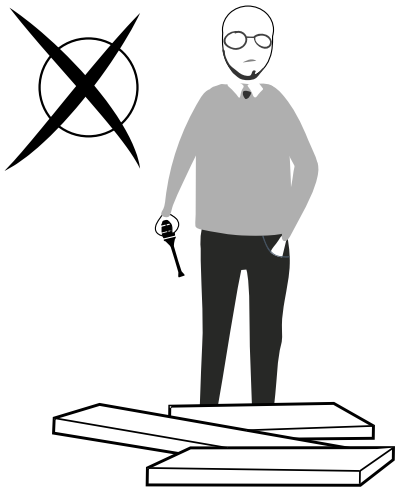


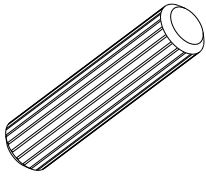
DALI

141220

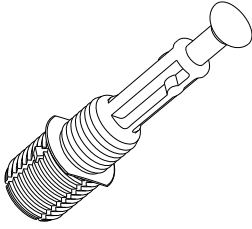




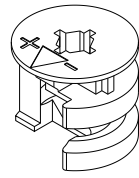
A04



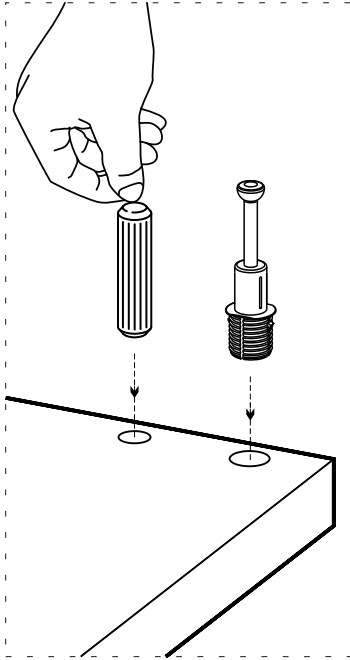
A23



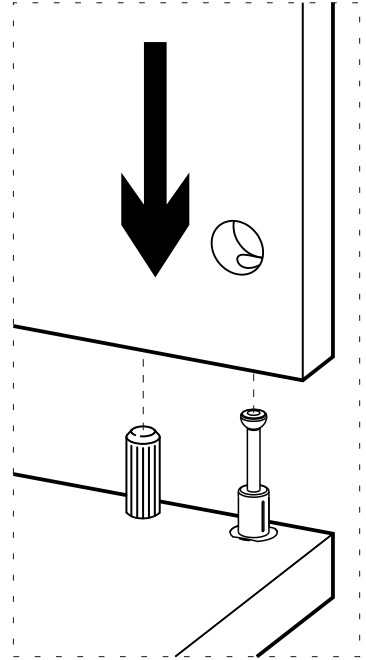
A22



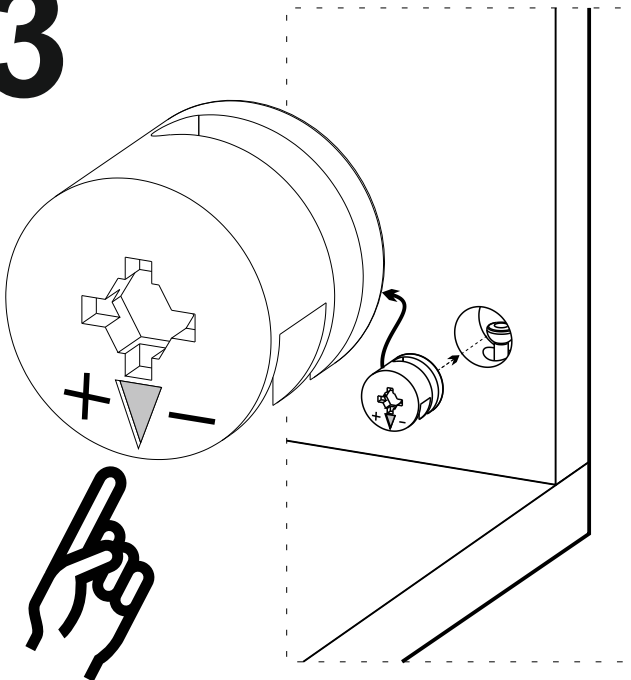
1



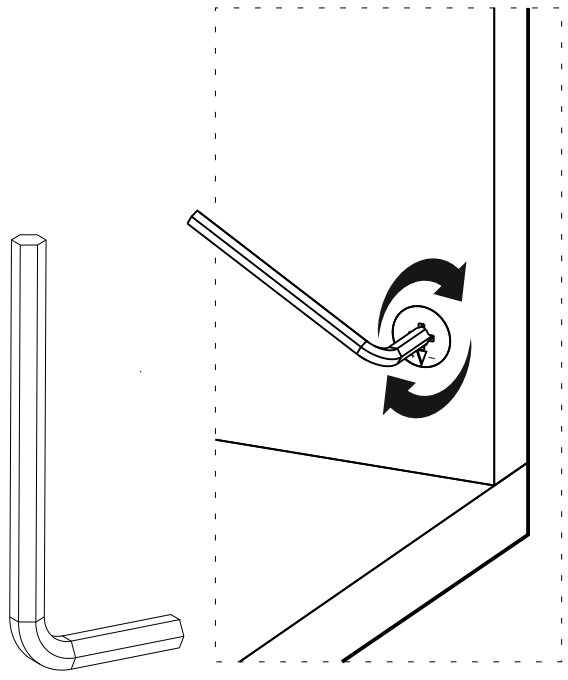
2

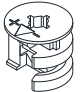

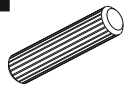

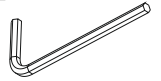
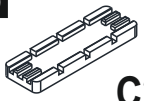



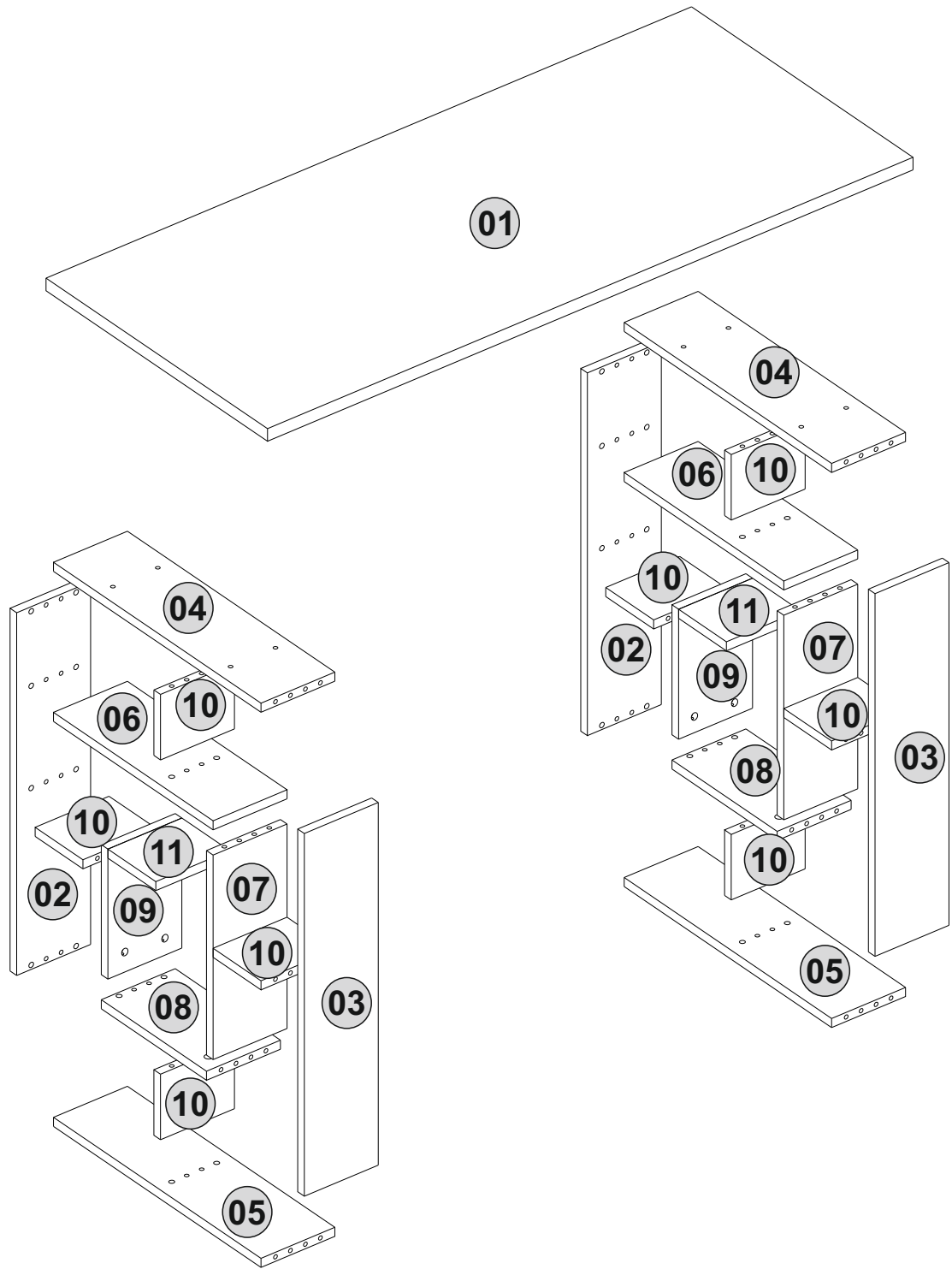
3



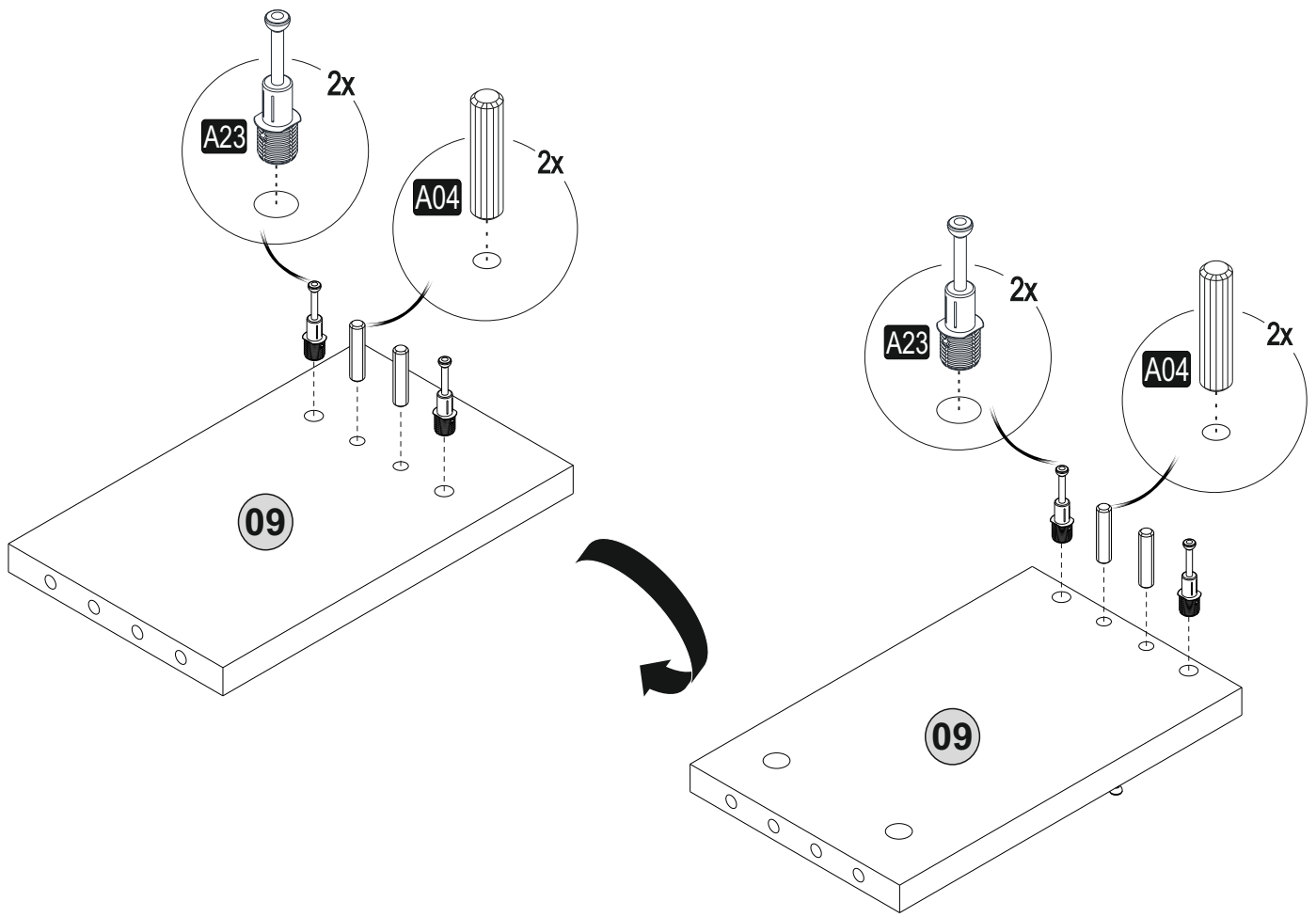
4



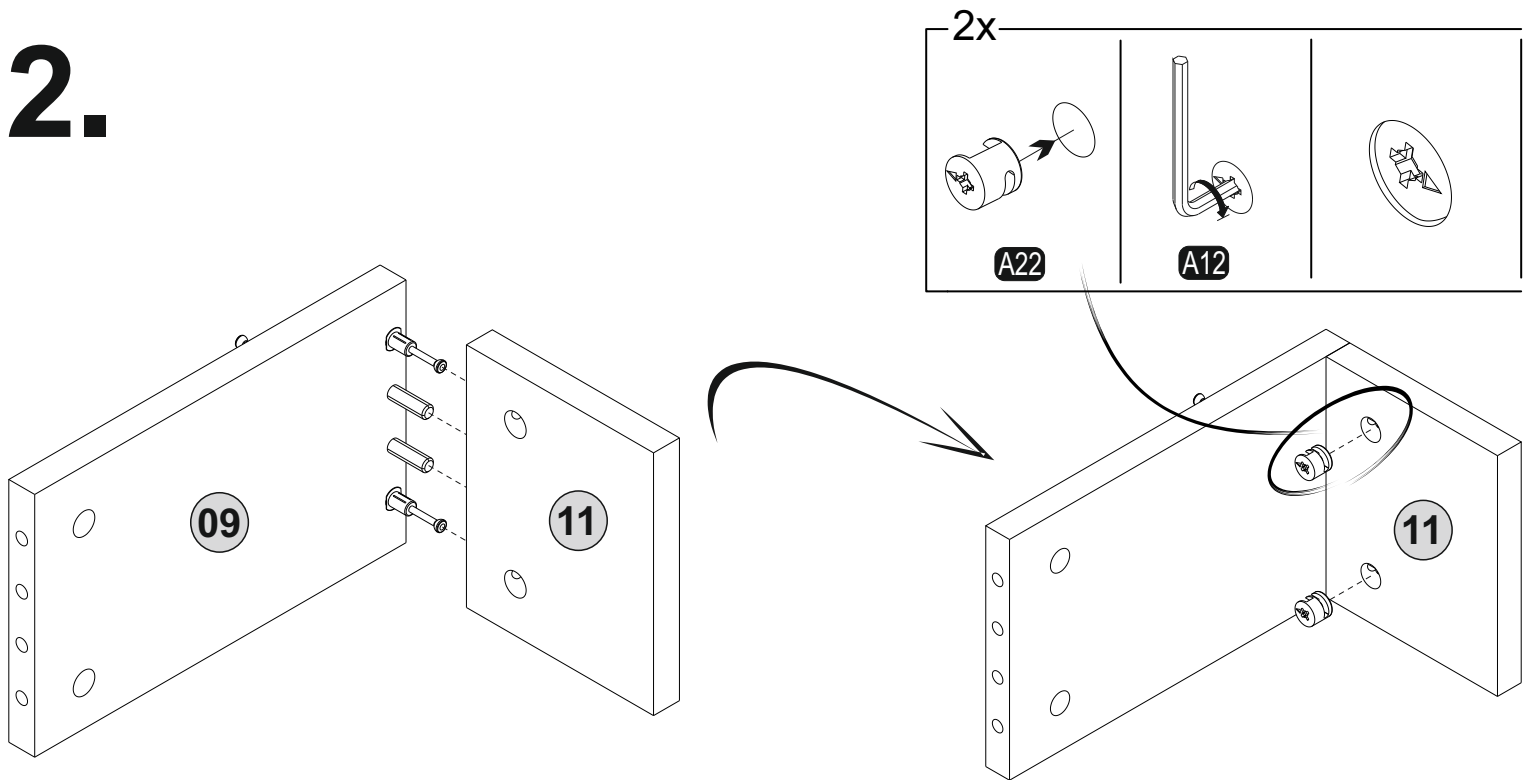
A22  68x	A23  68x	A04  68x	B03  8x	A12  1x
A08  C2-8x	A06  C2-76x			



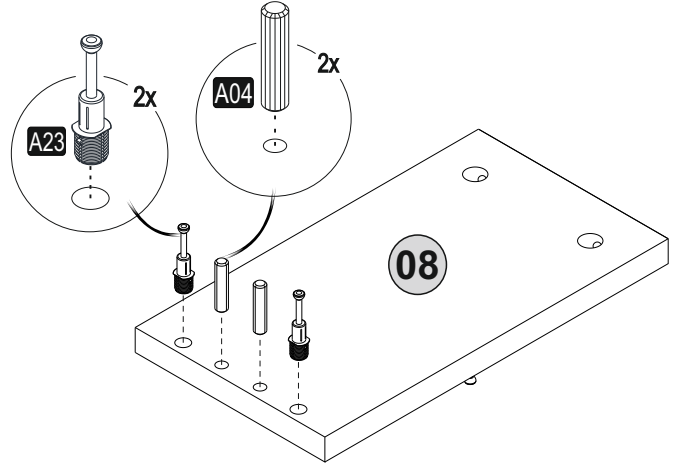
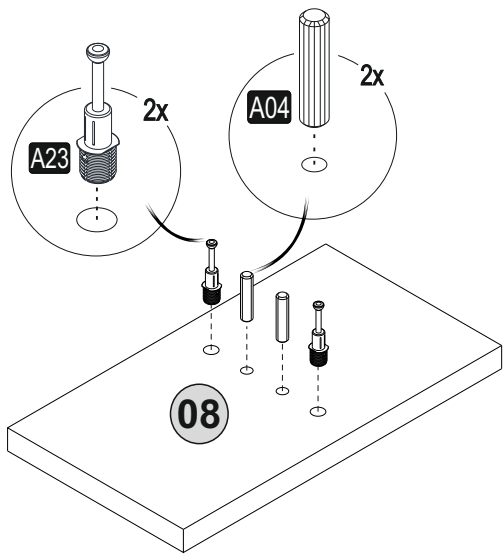
1.



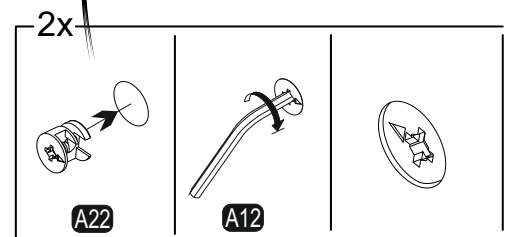
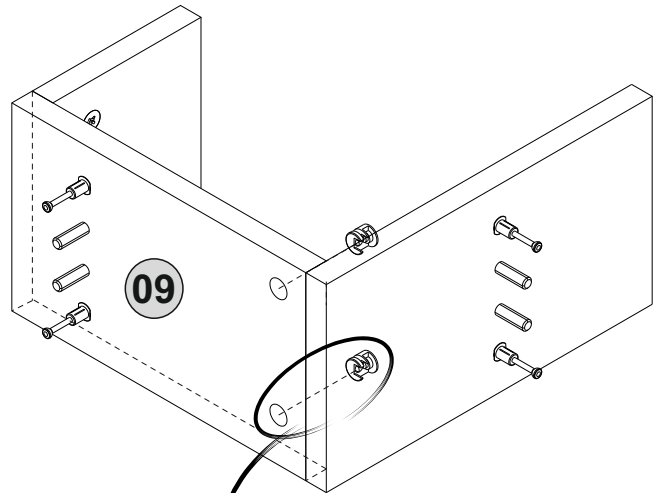
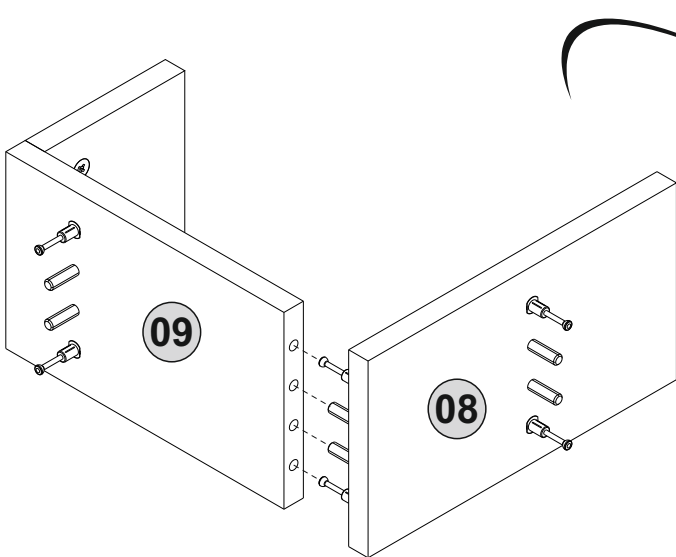
2.



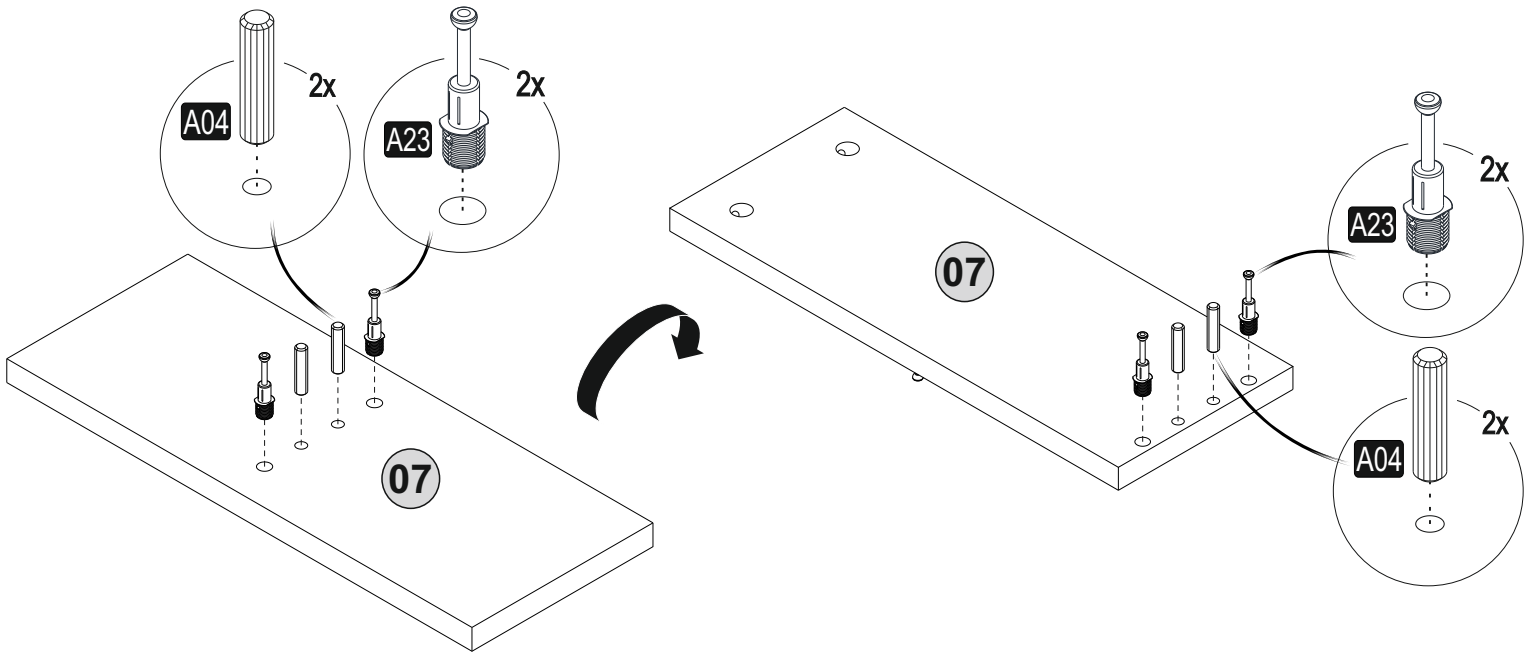
3.



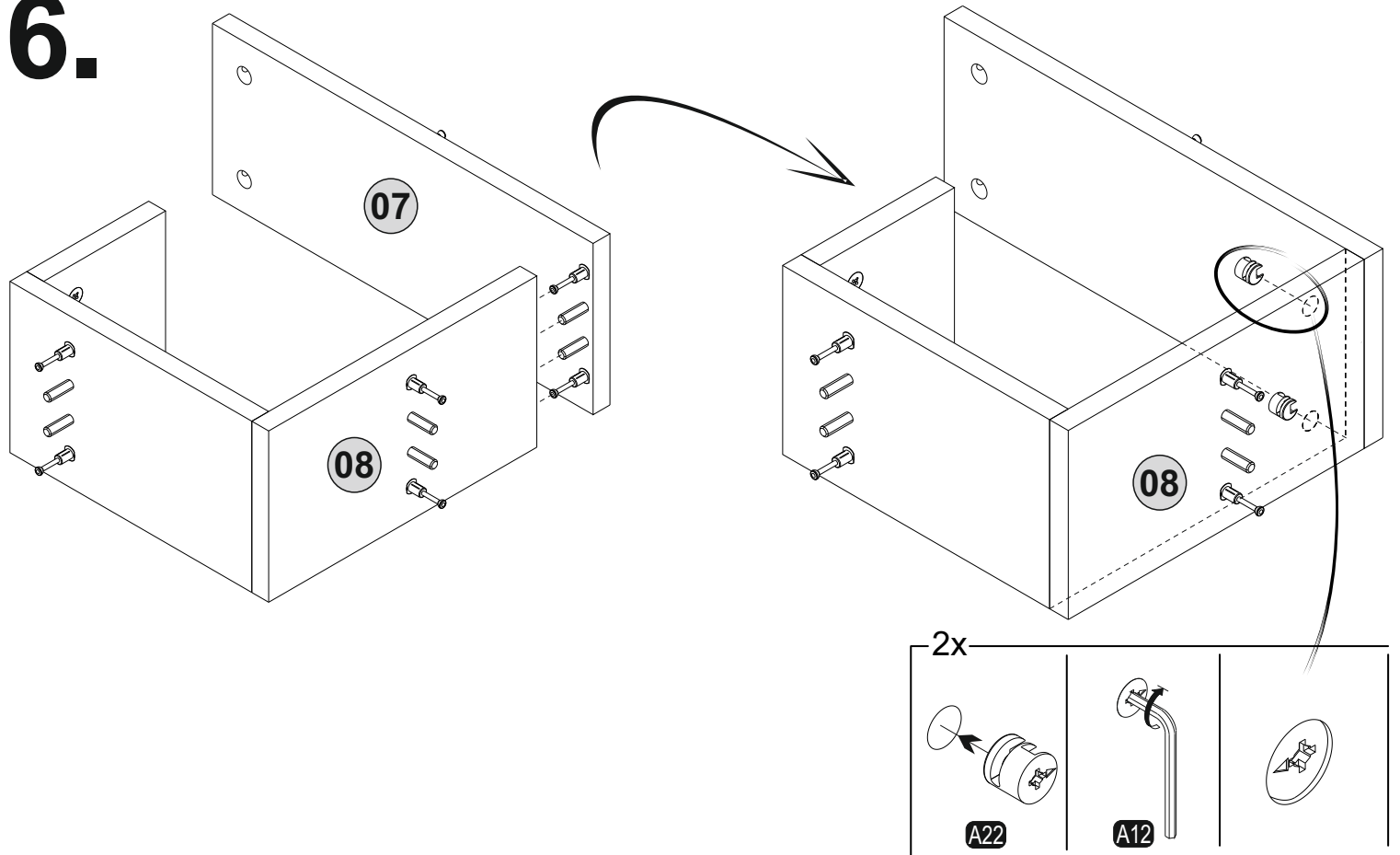
4.



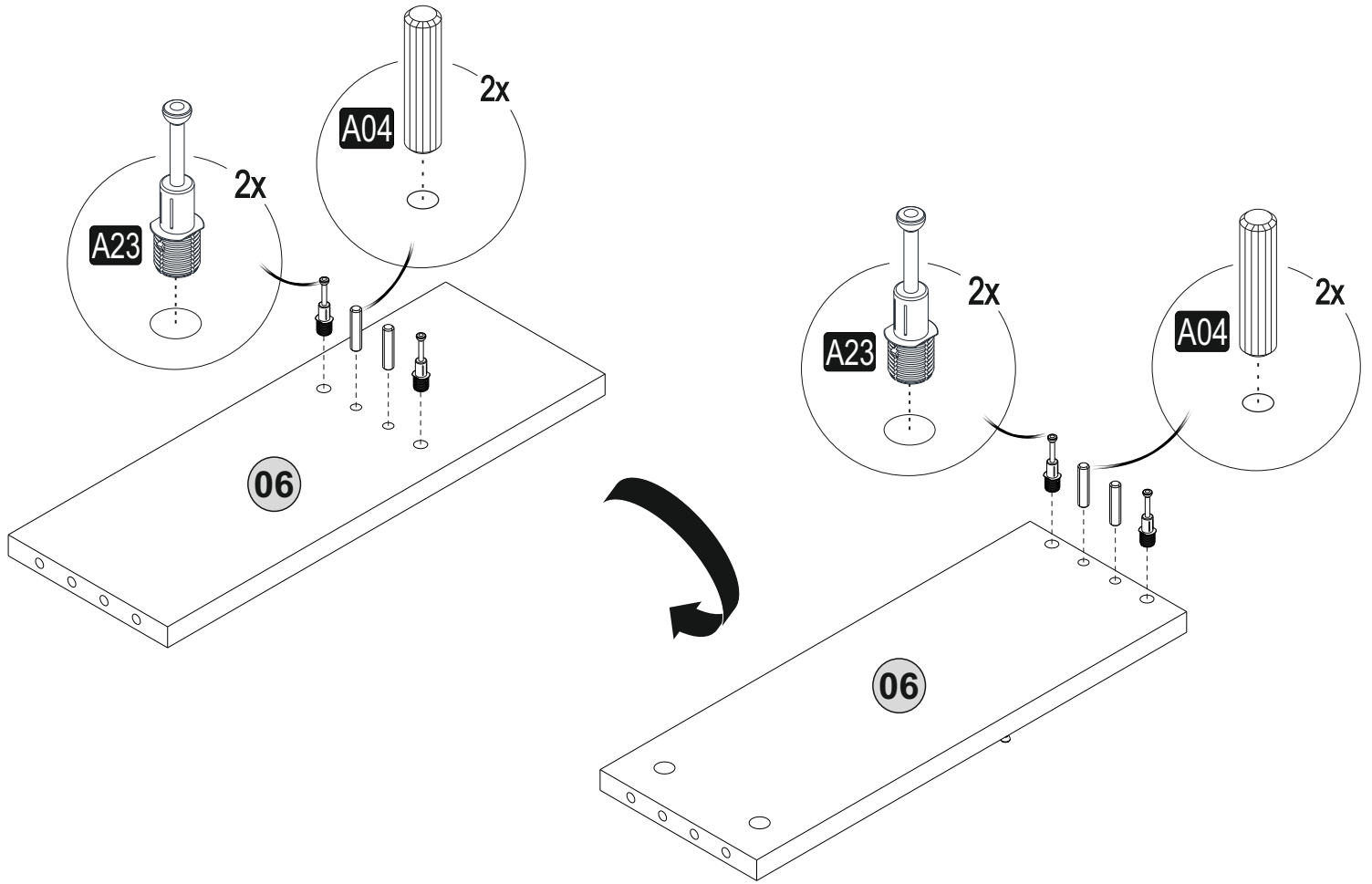
5.



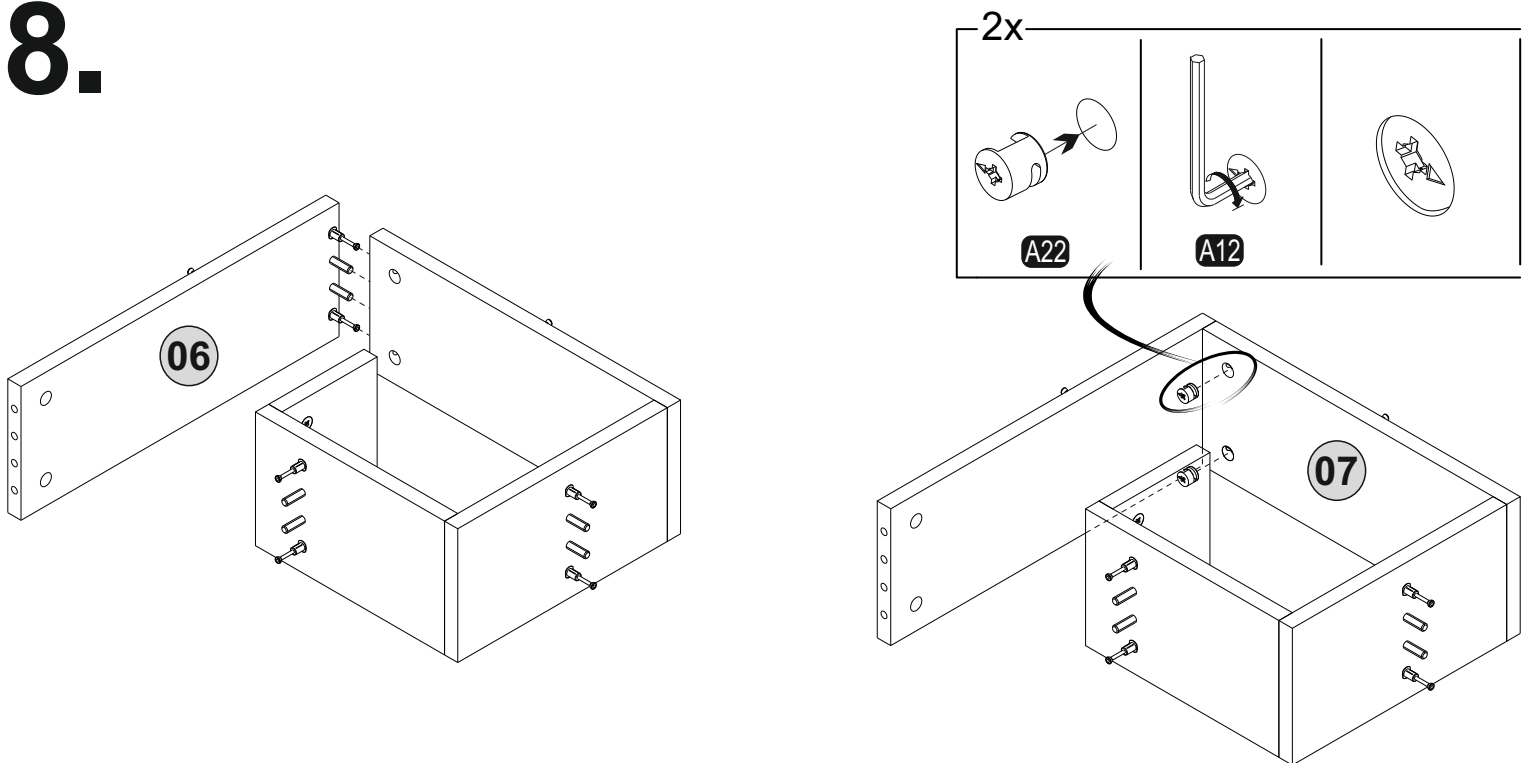
6.



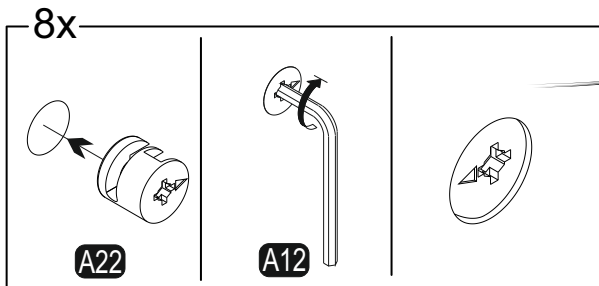
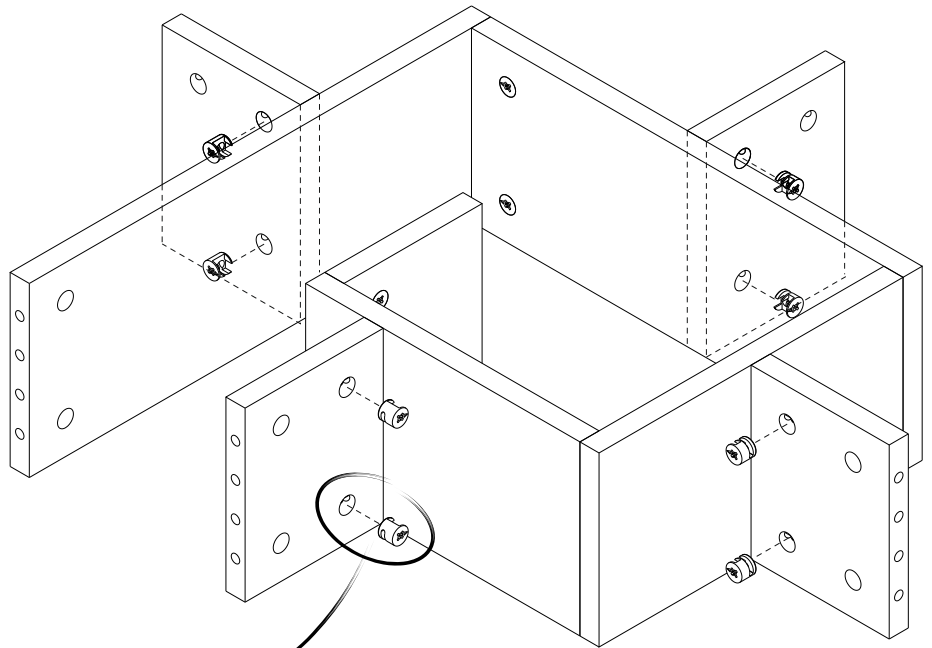
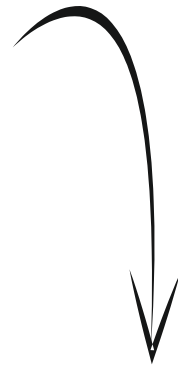
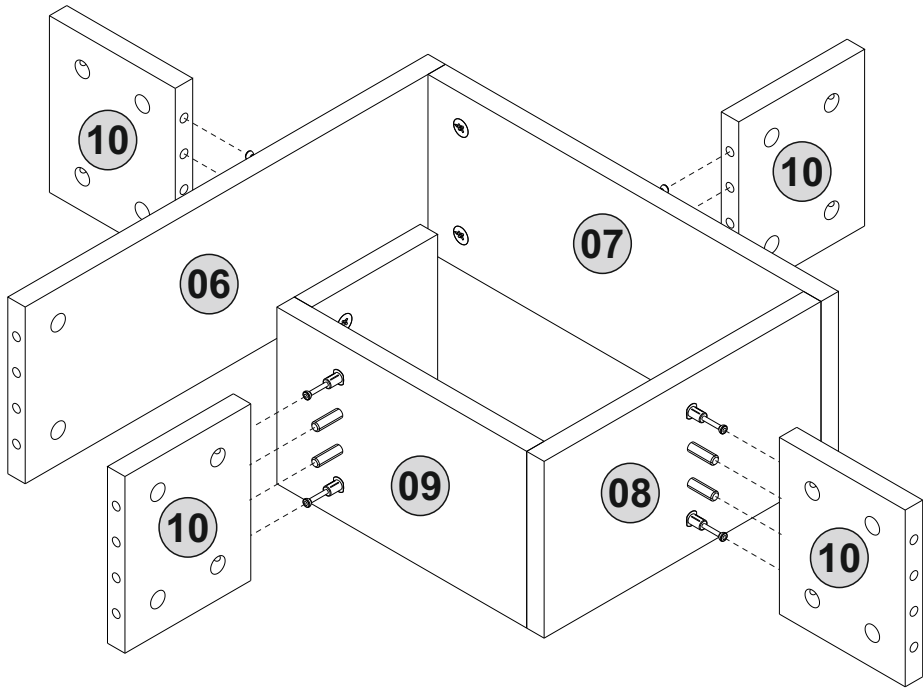
7.



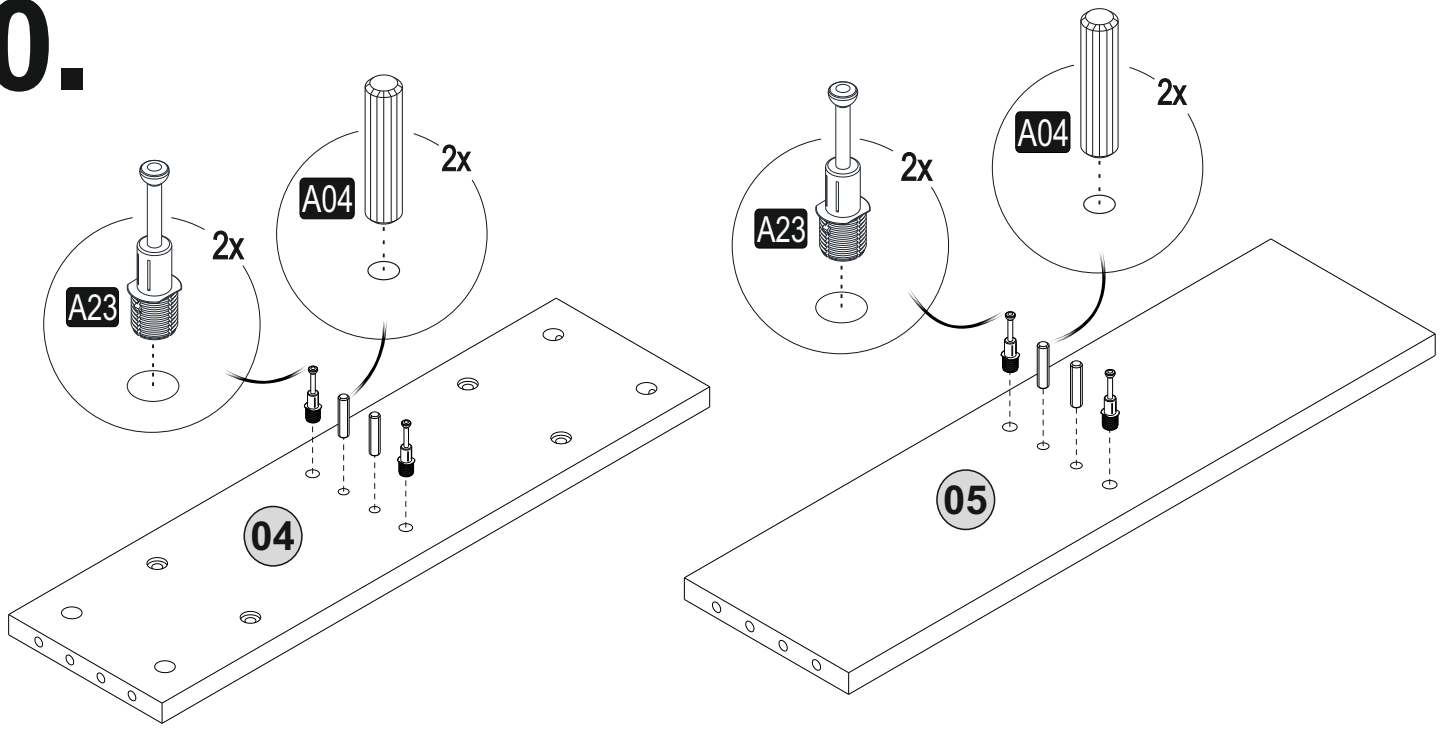
8.



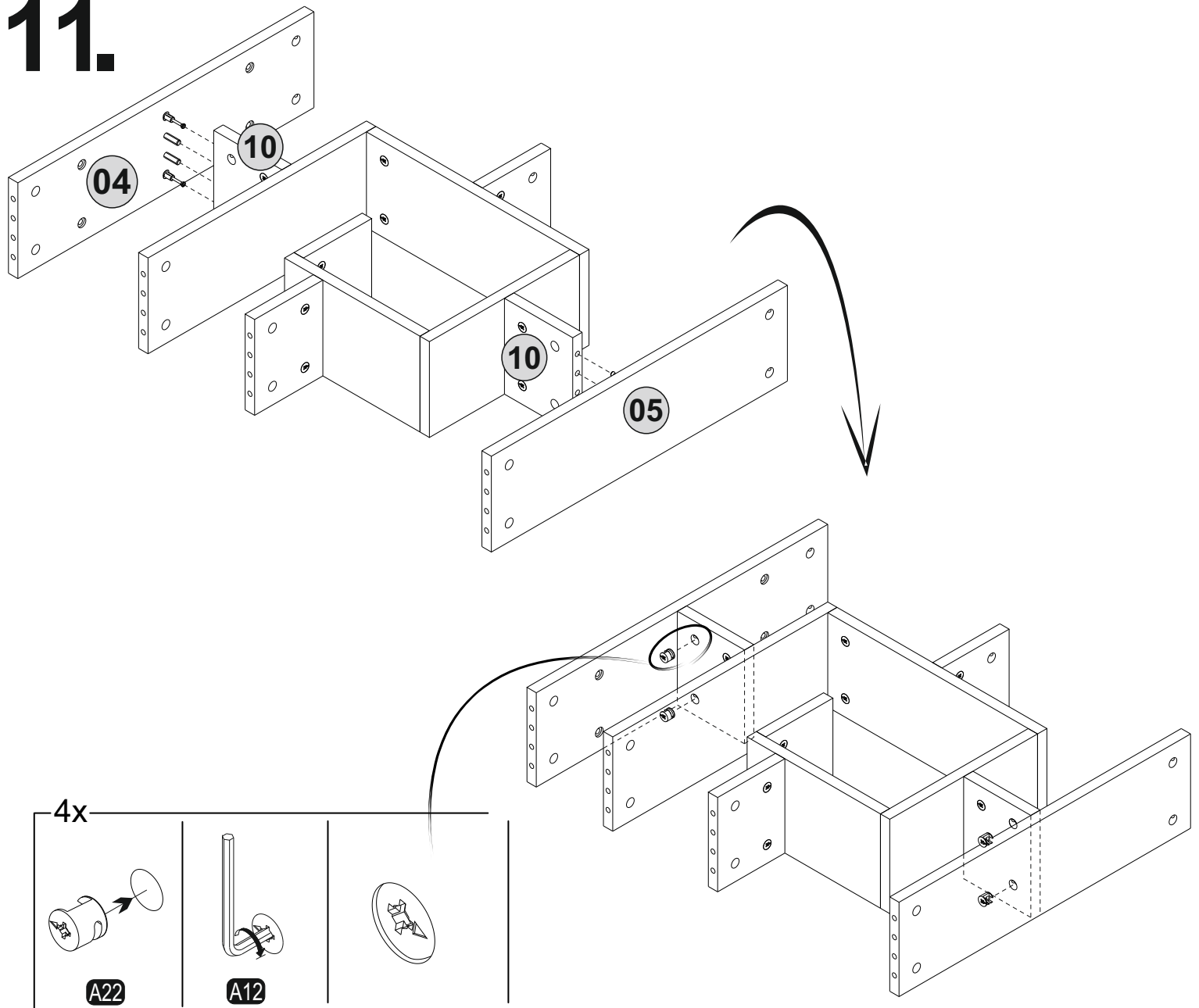
9.



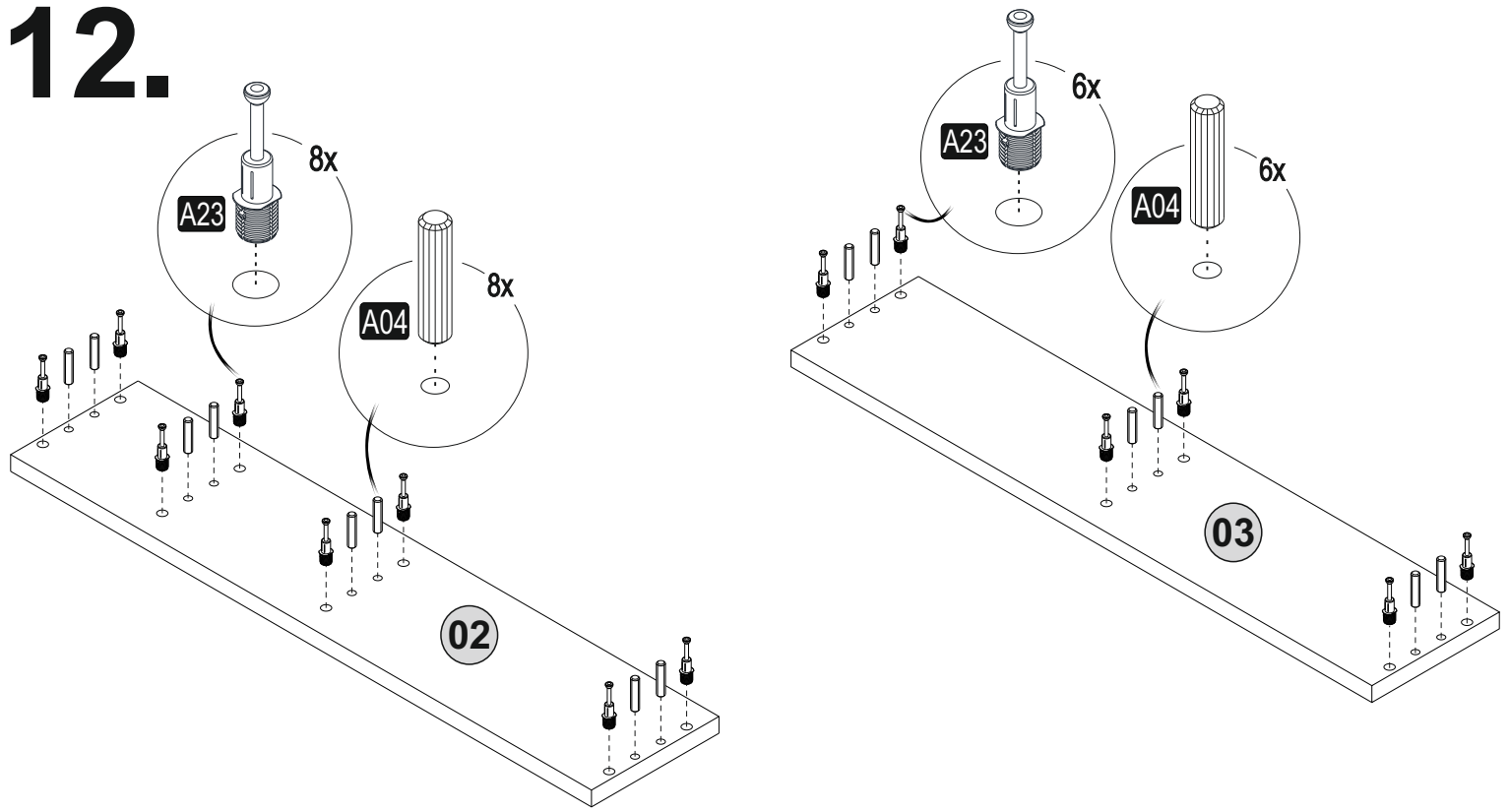
10.



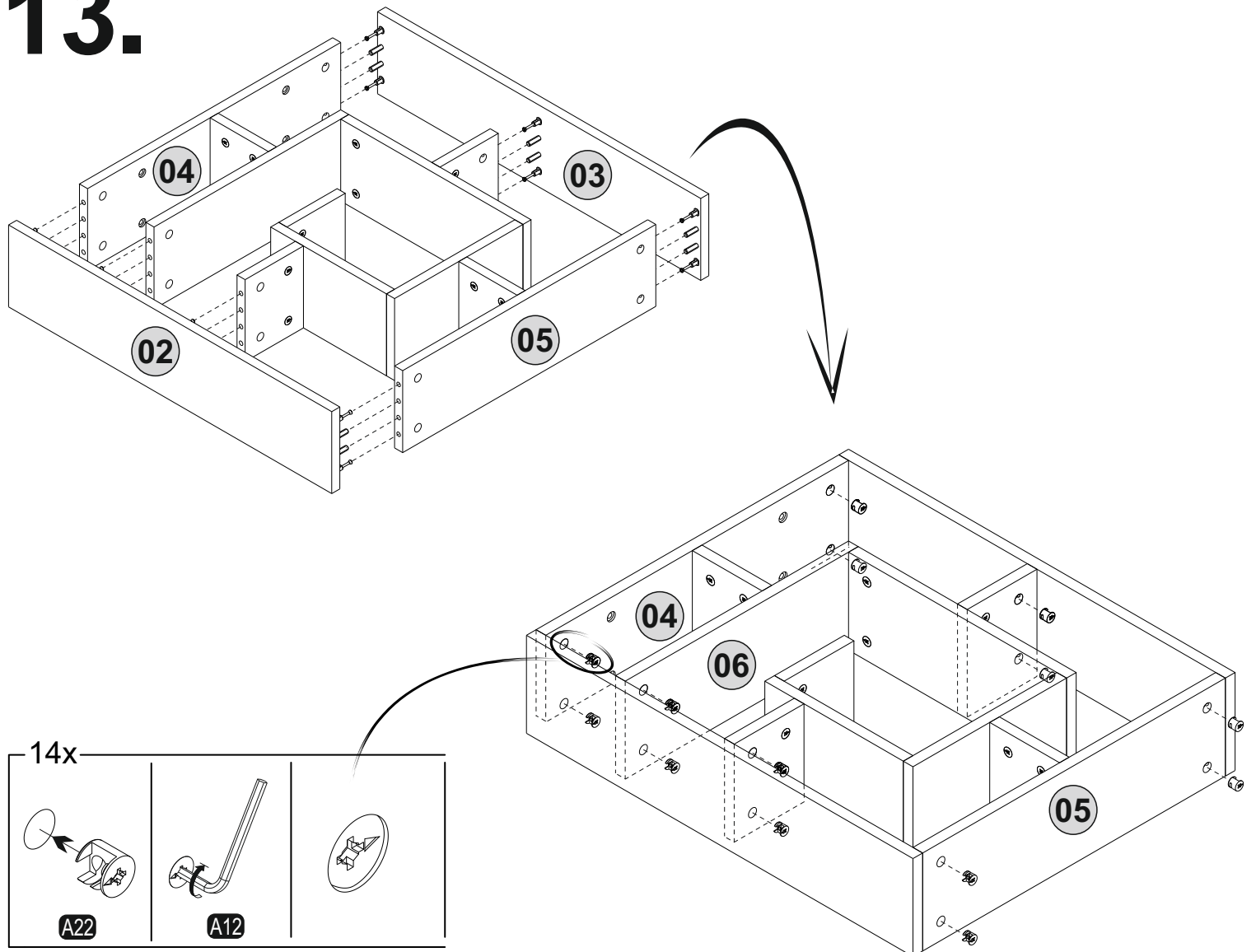
11.



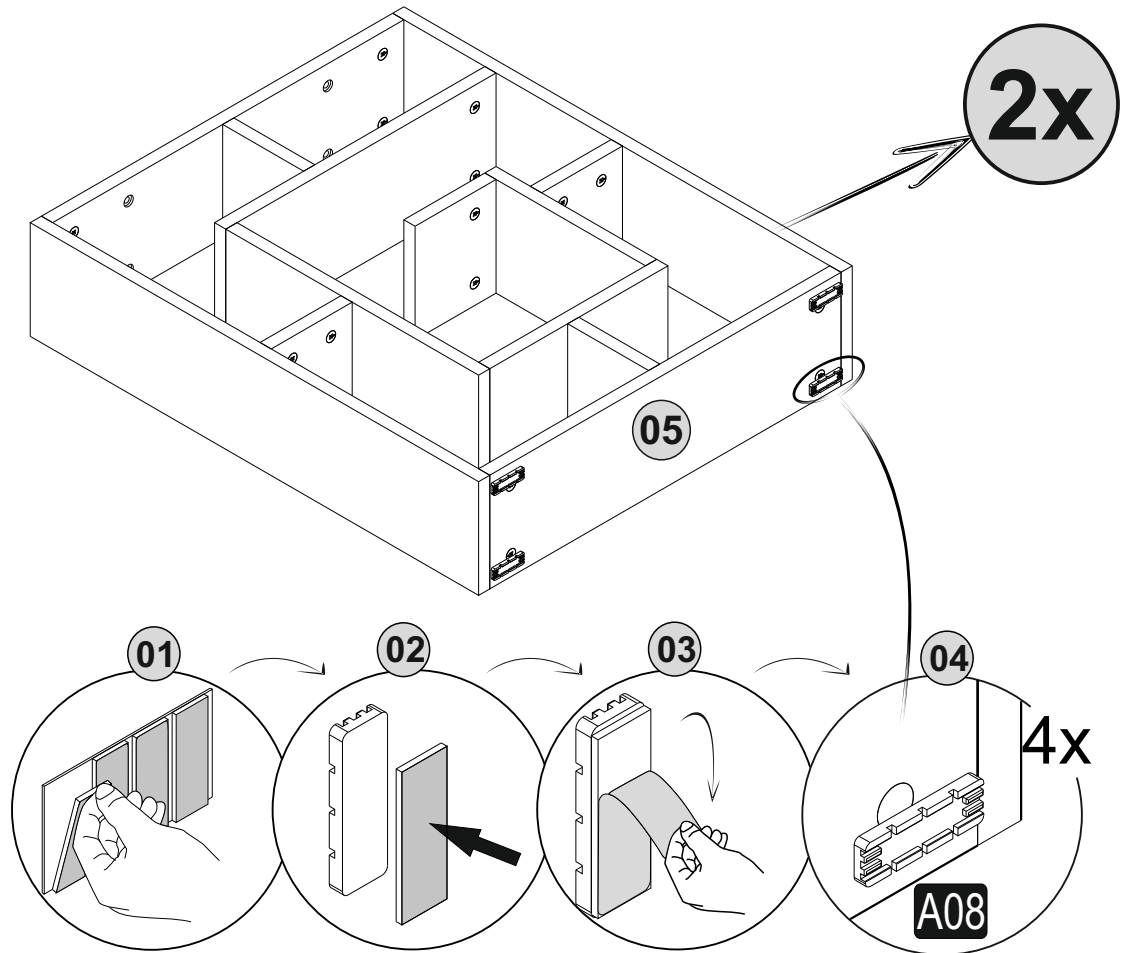
12.



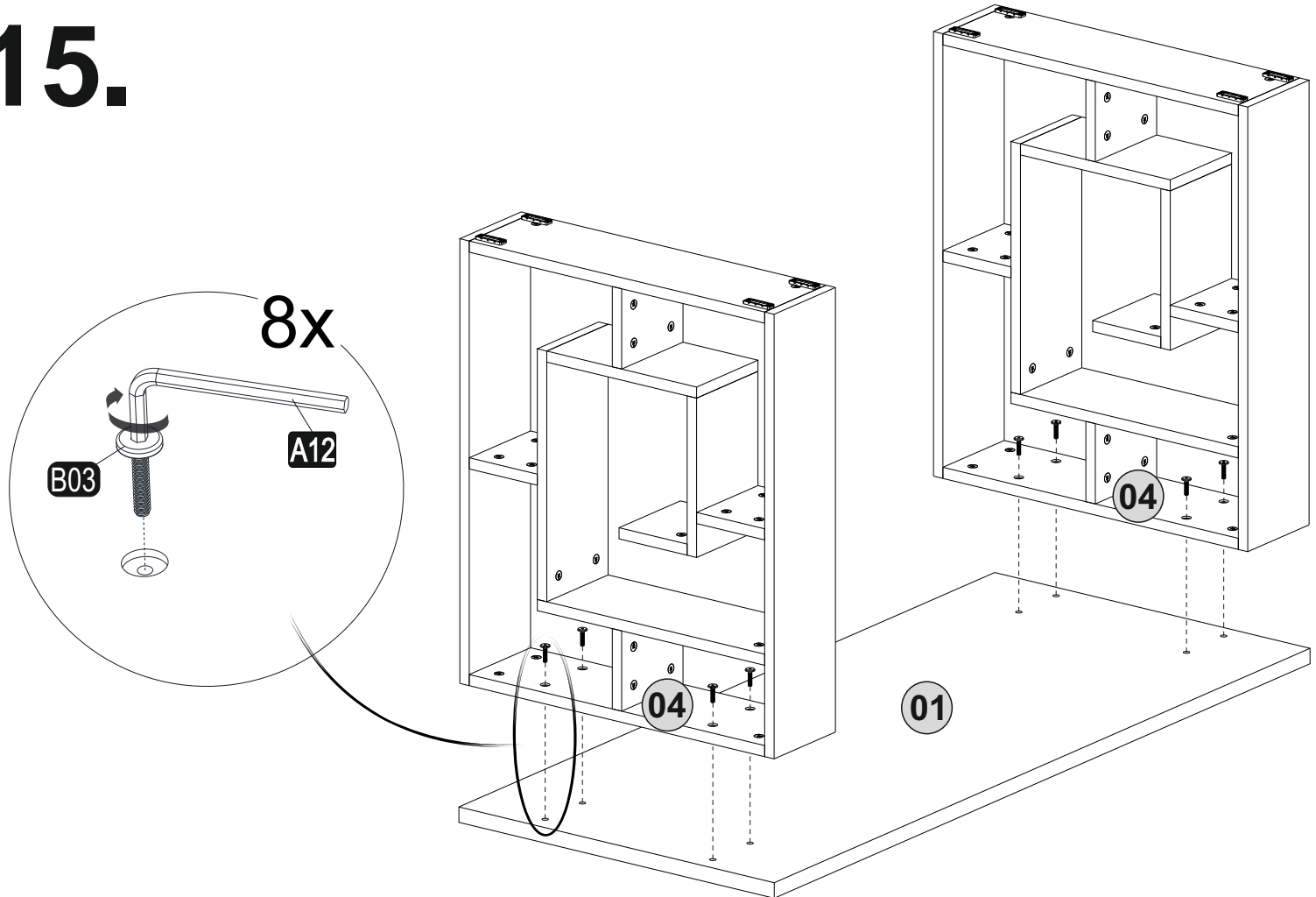
13.



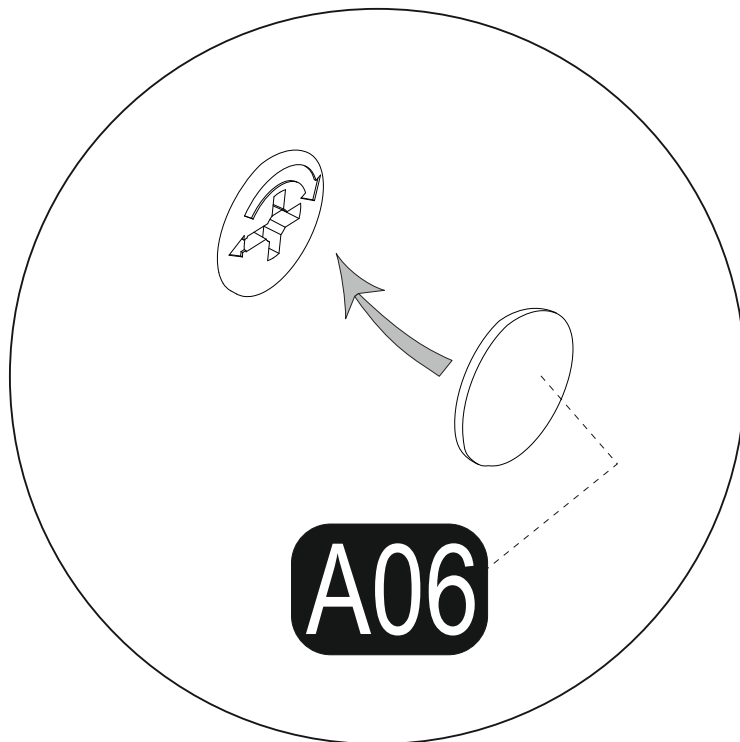
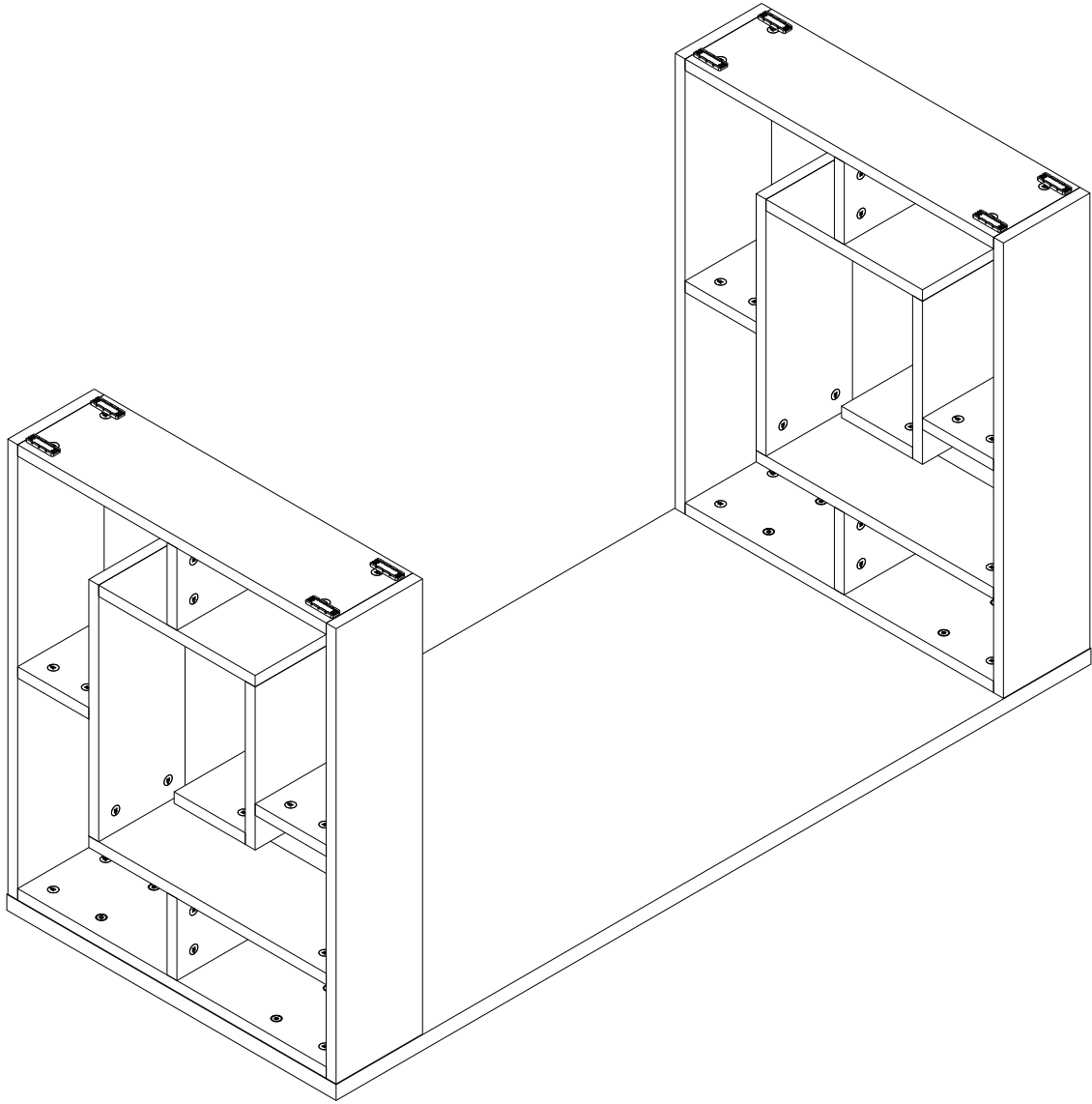
14.



15.



16.



A06