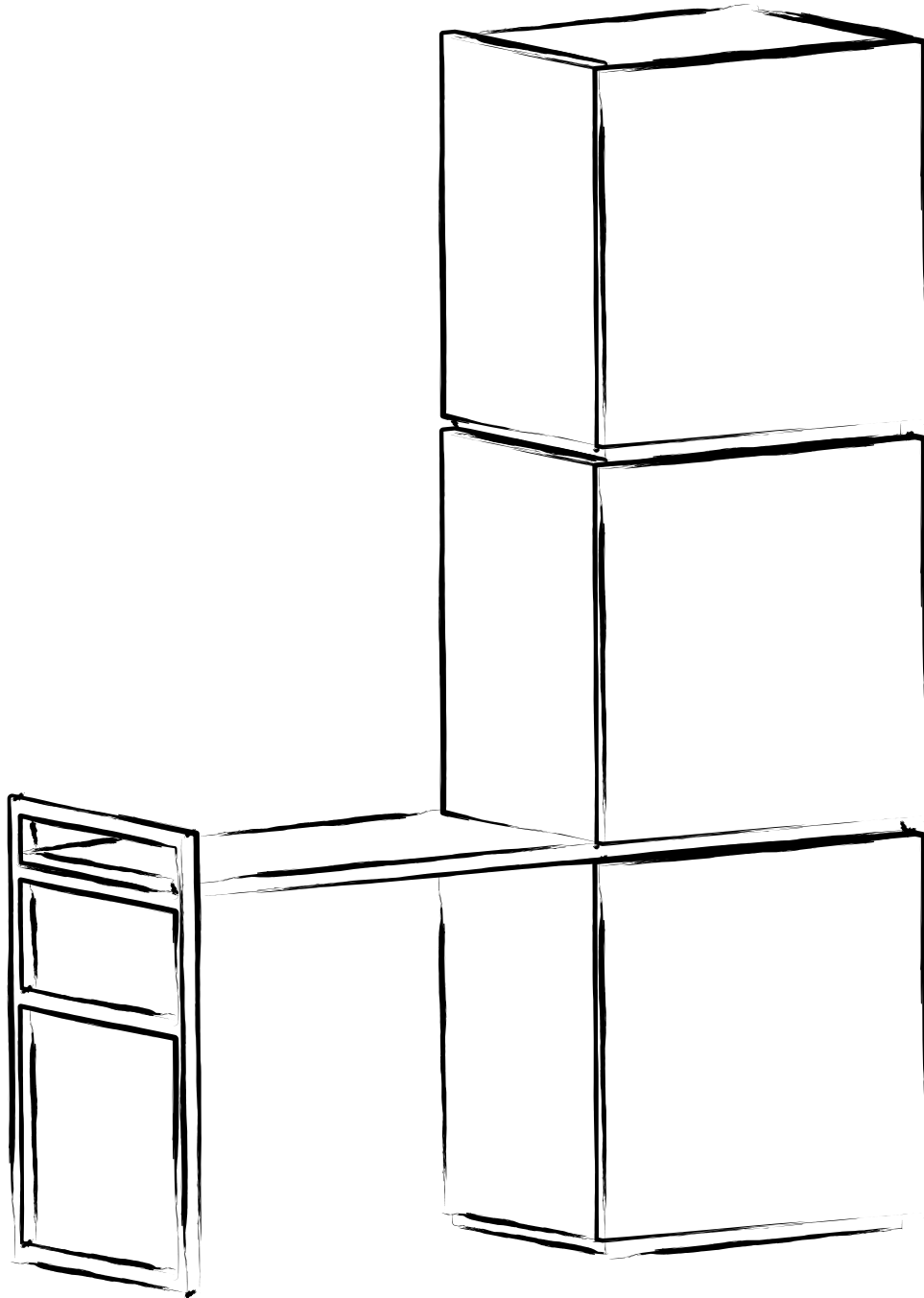
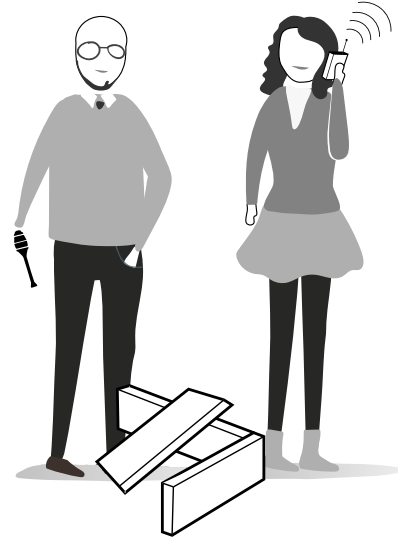
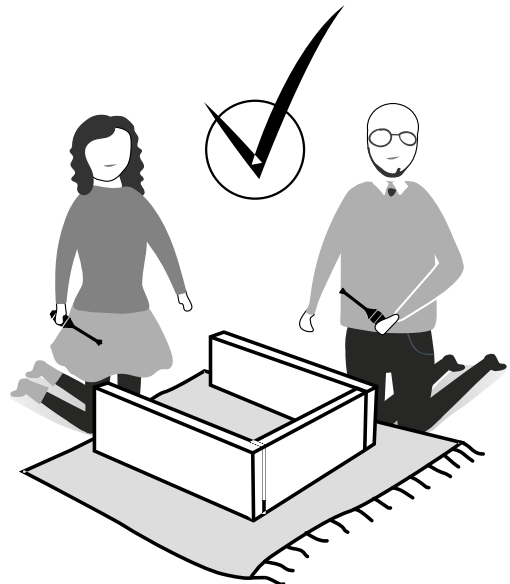
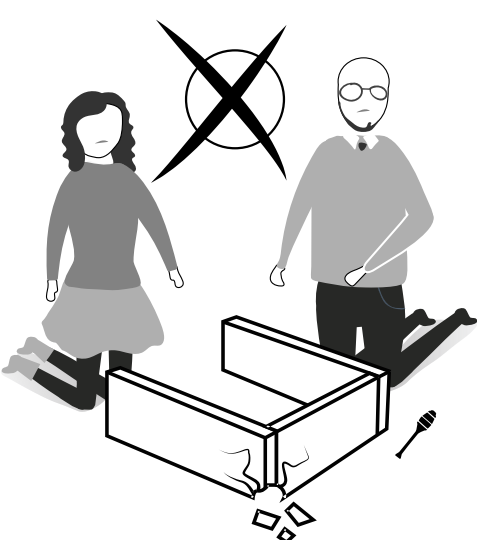
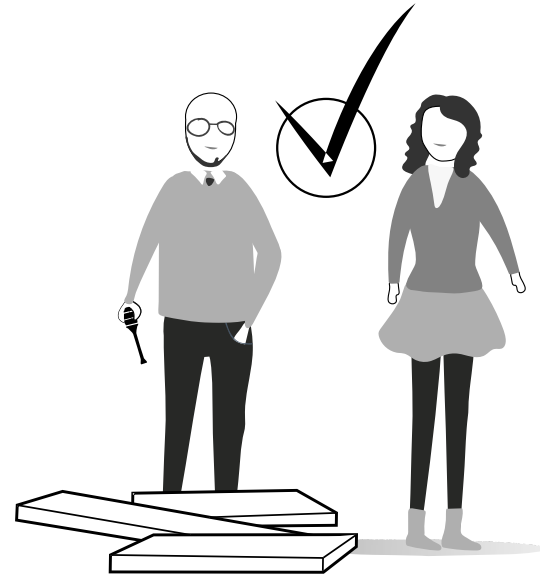
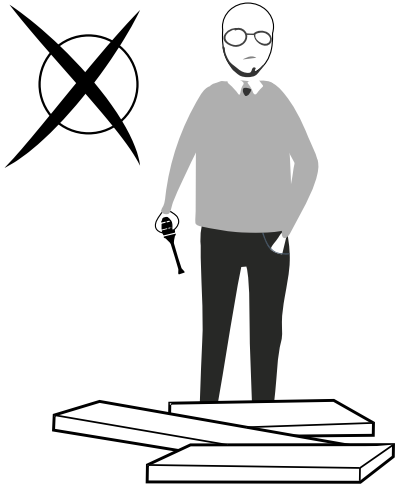


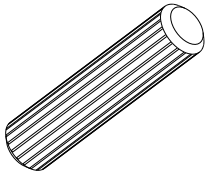
CUBE

141246

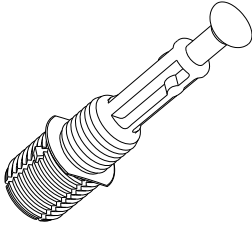




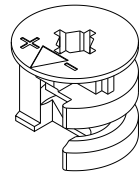
A04



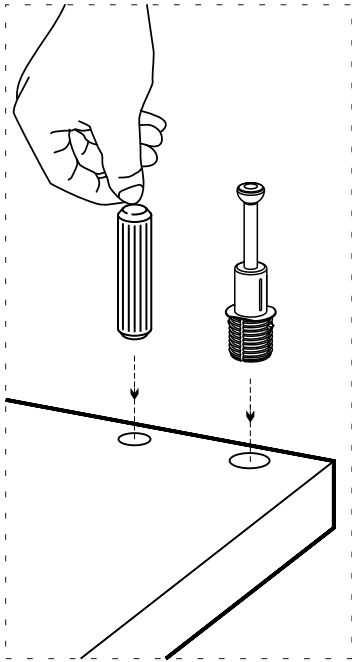
A23



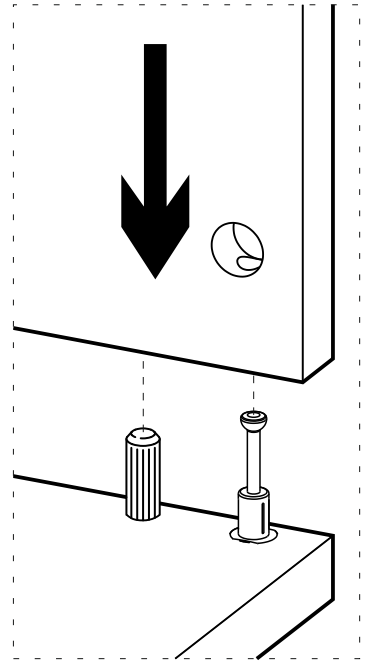
A22



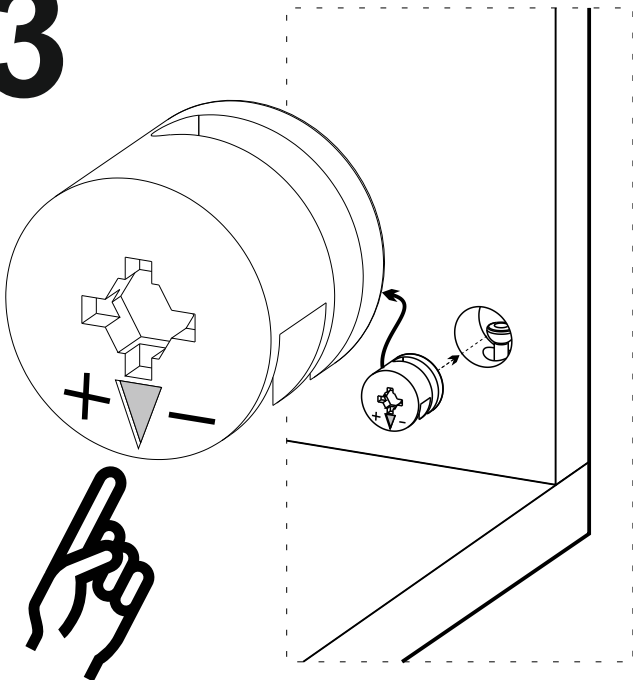
1



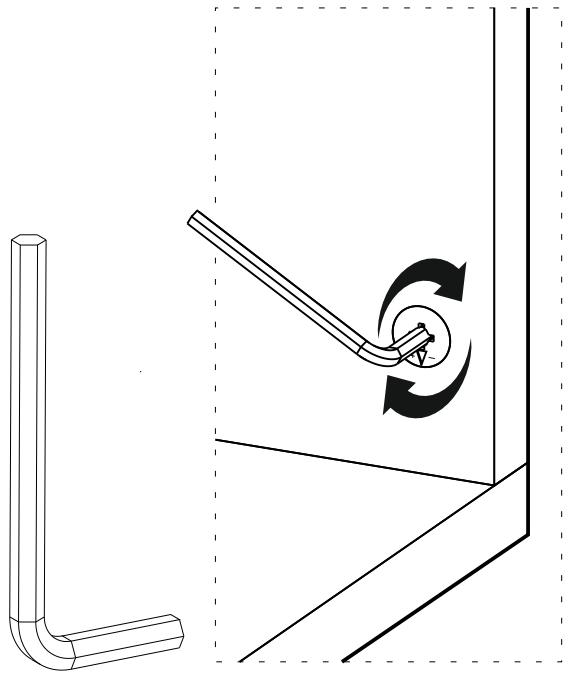
2

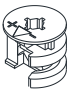
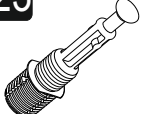

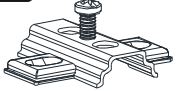
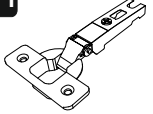
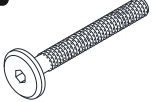

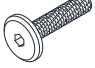

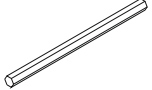
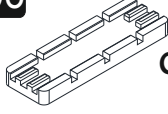

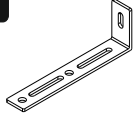
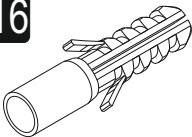
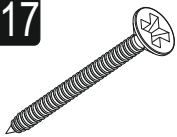
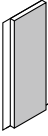

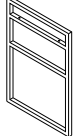



3



4



A22  36x	A23  36x	A04  44x	C04  6x	C01  6x
B05  4x	B12  2x	B03  2x	A12  1x	A26  1x
A08  C1 4x 2x	A06  C1 40x C2 2x	A87  1x	A16  1x	A17  1x
Y03  4x	A69  8x	P01  1x	A18  26x	

