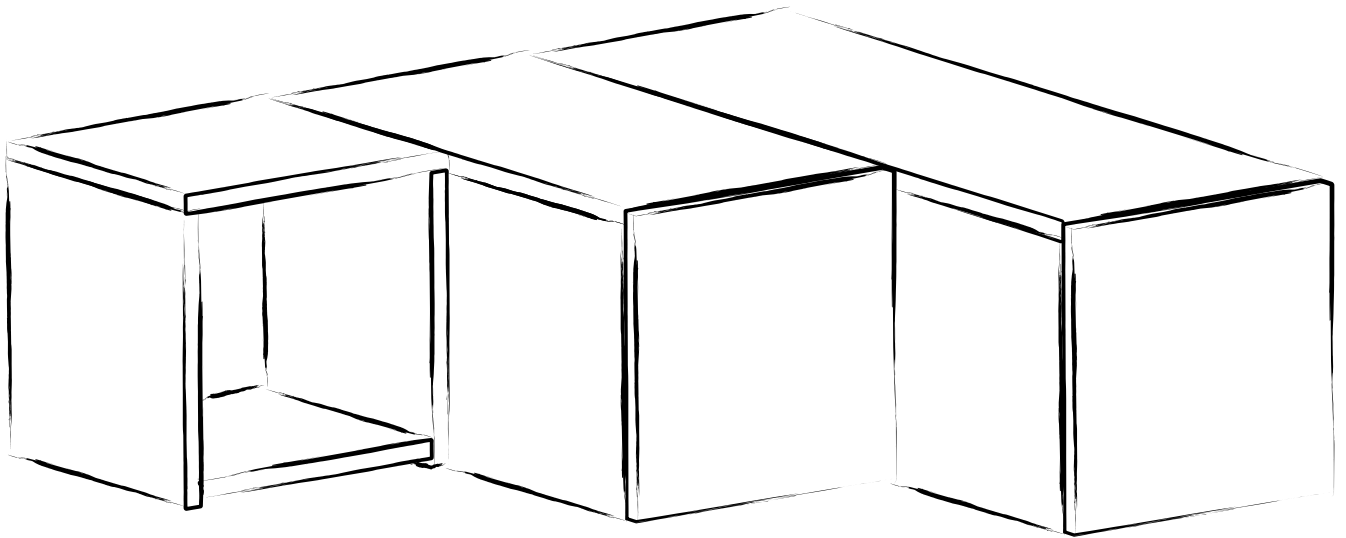
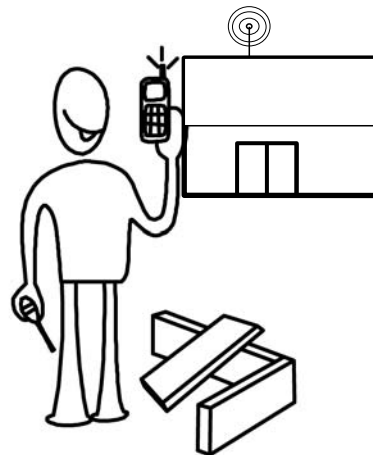
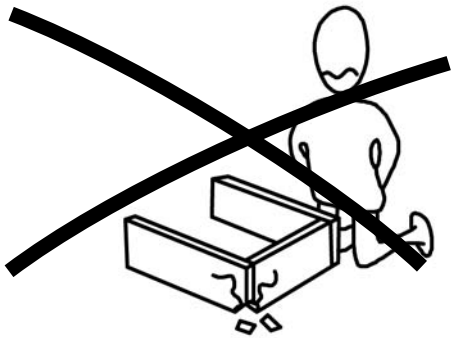
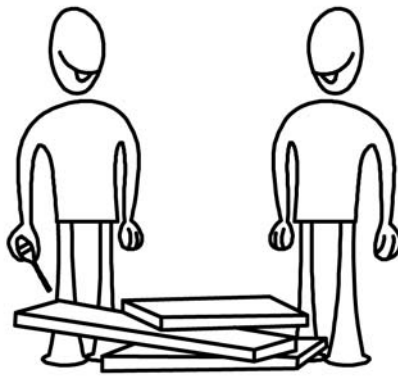
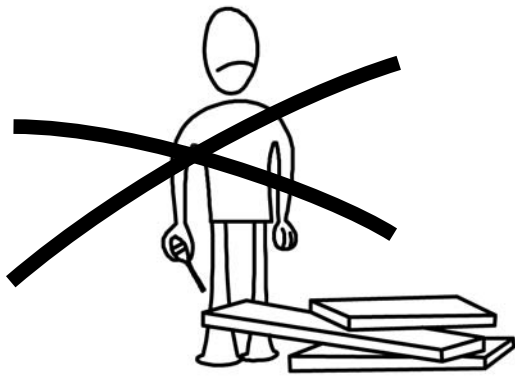
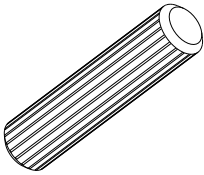


# CUBIC

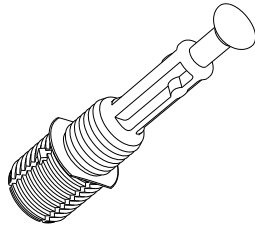




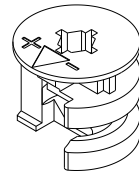
A04



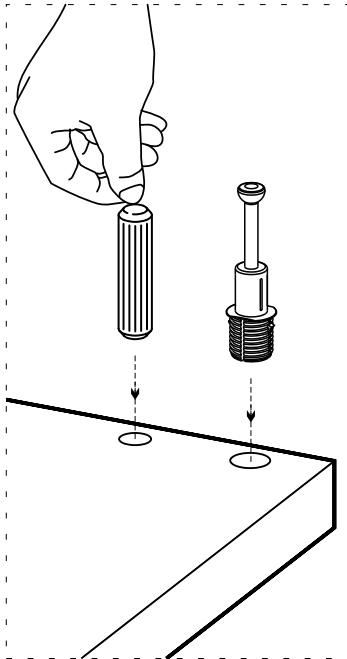
A23



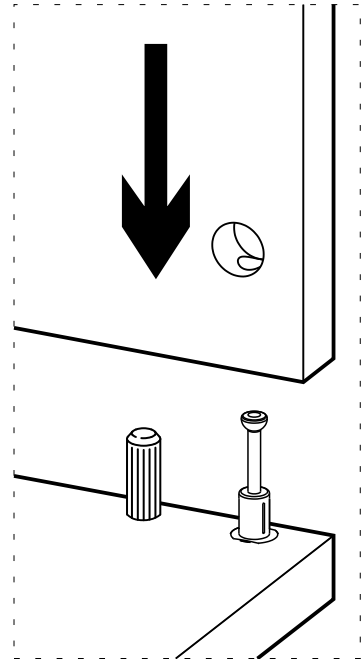
A22



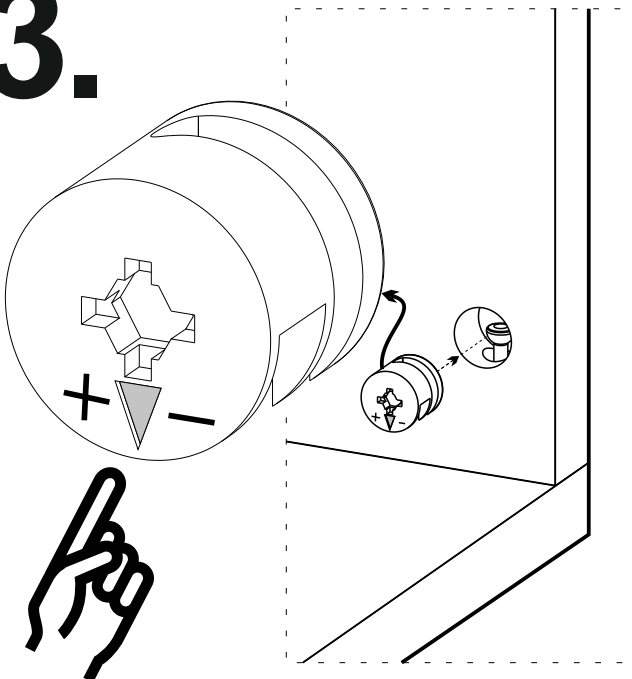
1.



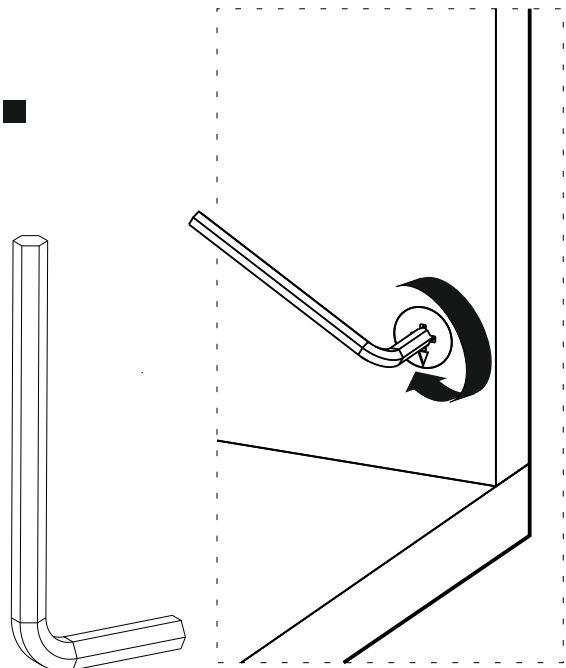
2.



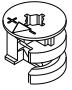

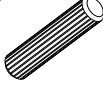
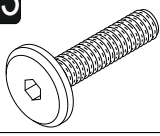

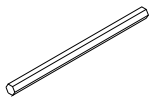
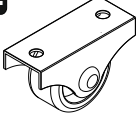


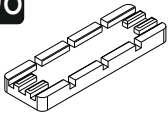
3.

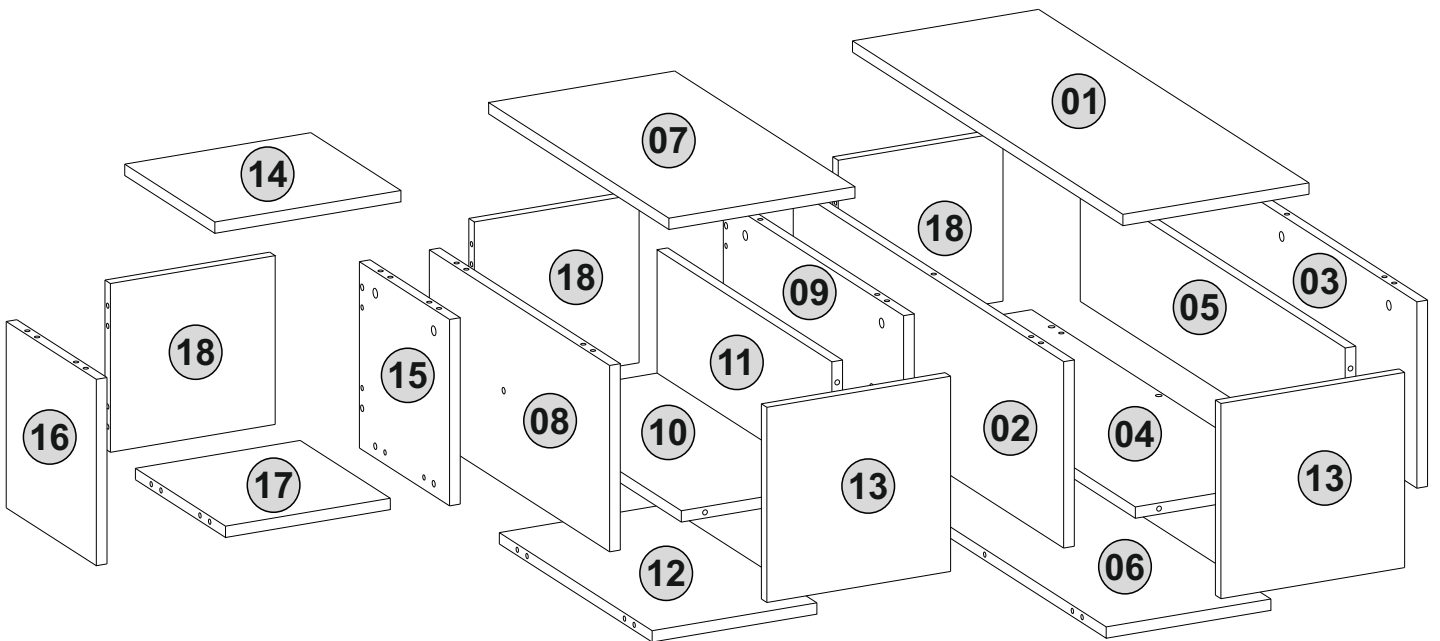


4.

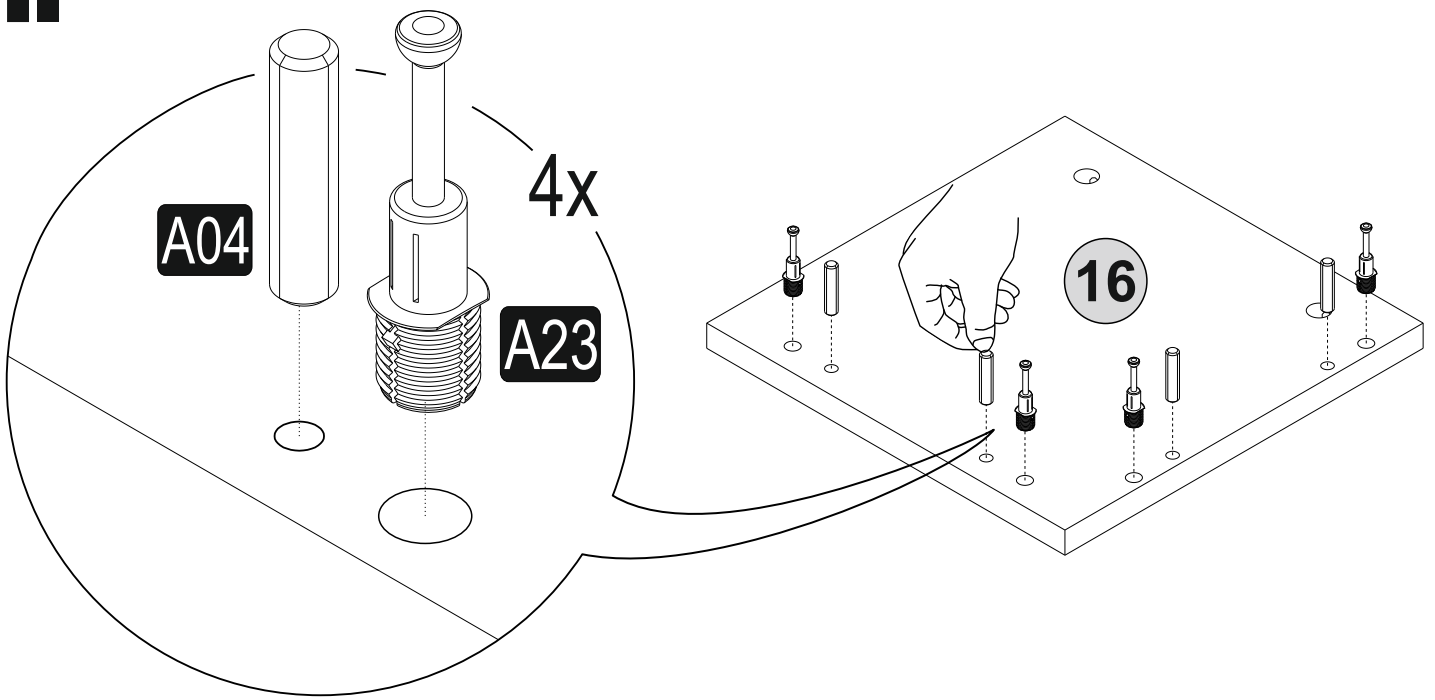




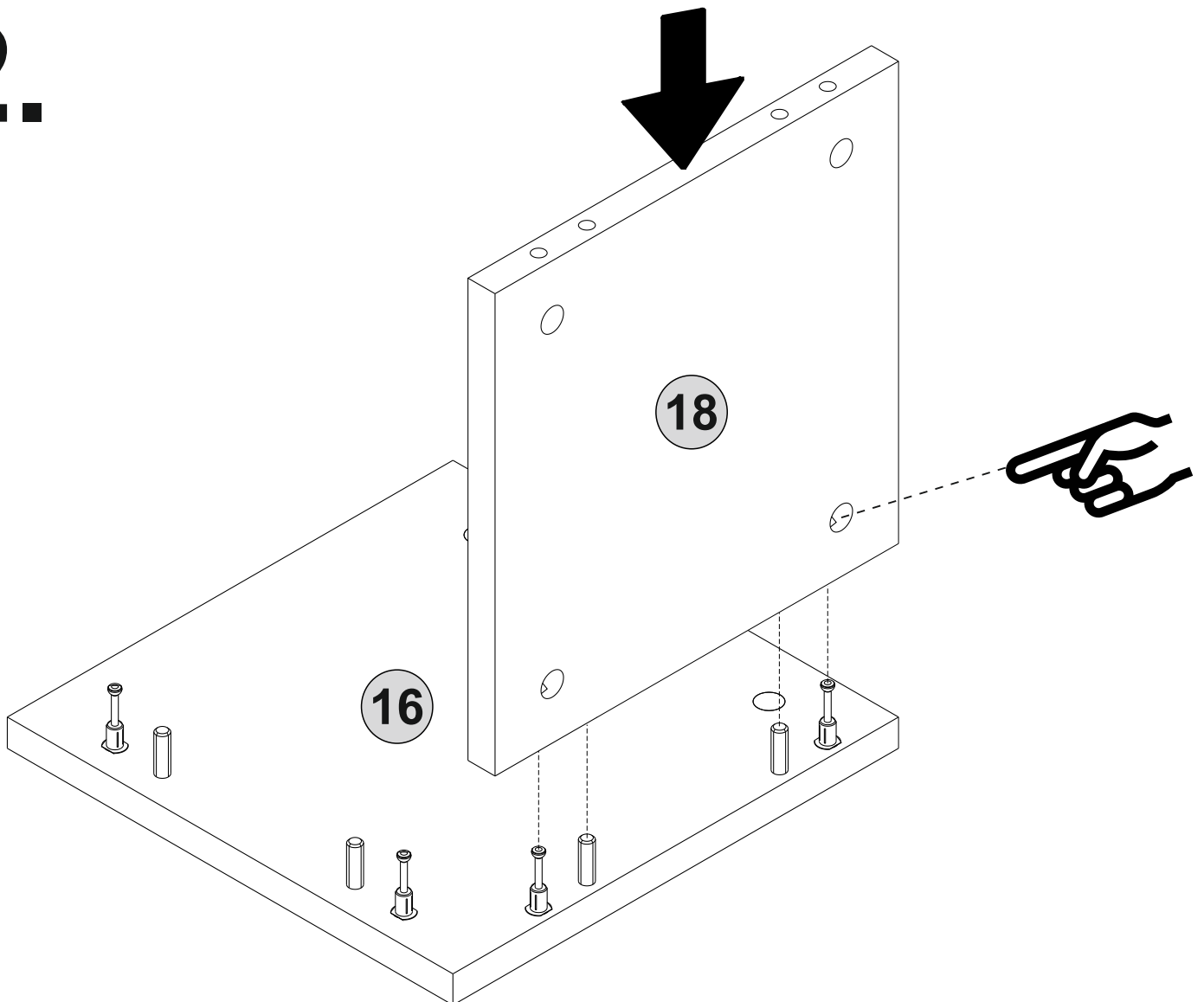
<b>A22</b>  53x	<b>A23</b>  53x	<b>A04</b>  44x	<b>B03</b> 25 mm  4x	<b>A12</b> 4 SW  1x
<b>A26</b>  1x	<b>Z52</b>  4x	<b>A18</b> 3,5x18  8x	<b>A06</b> 18 mm  C1 45x C2 12x	<b>A08</b>  C1 8x



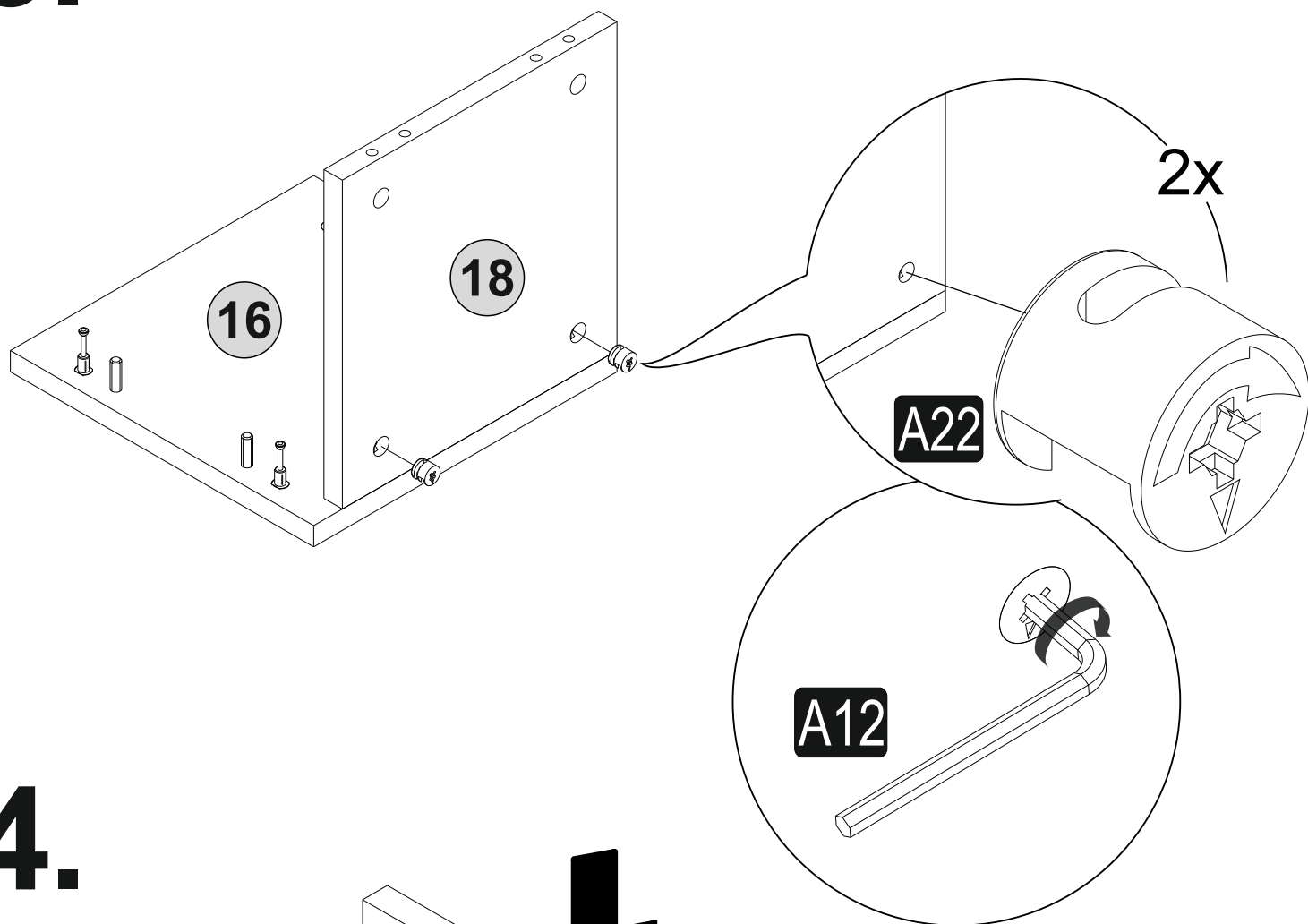
# 1.



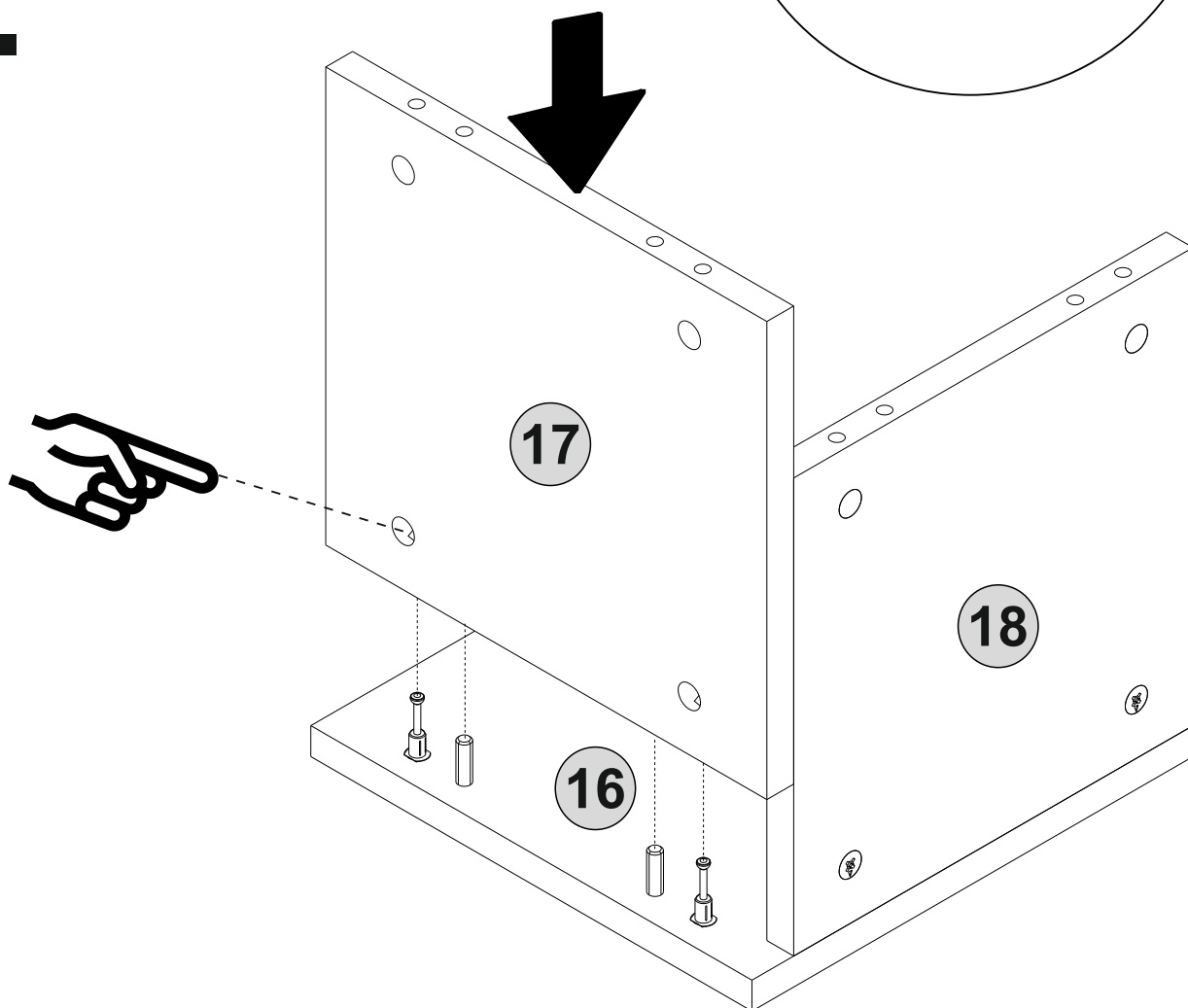
# 2.



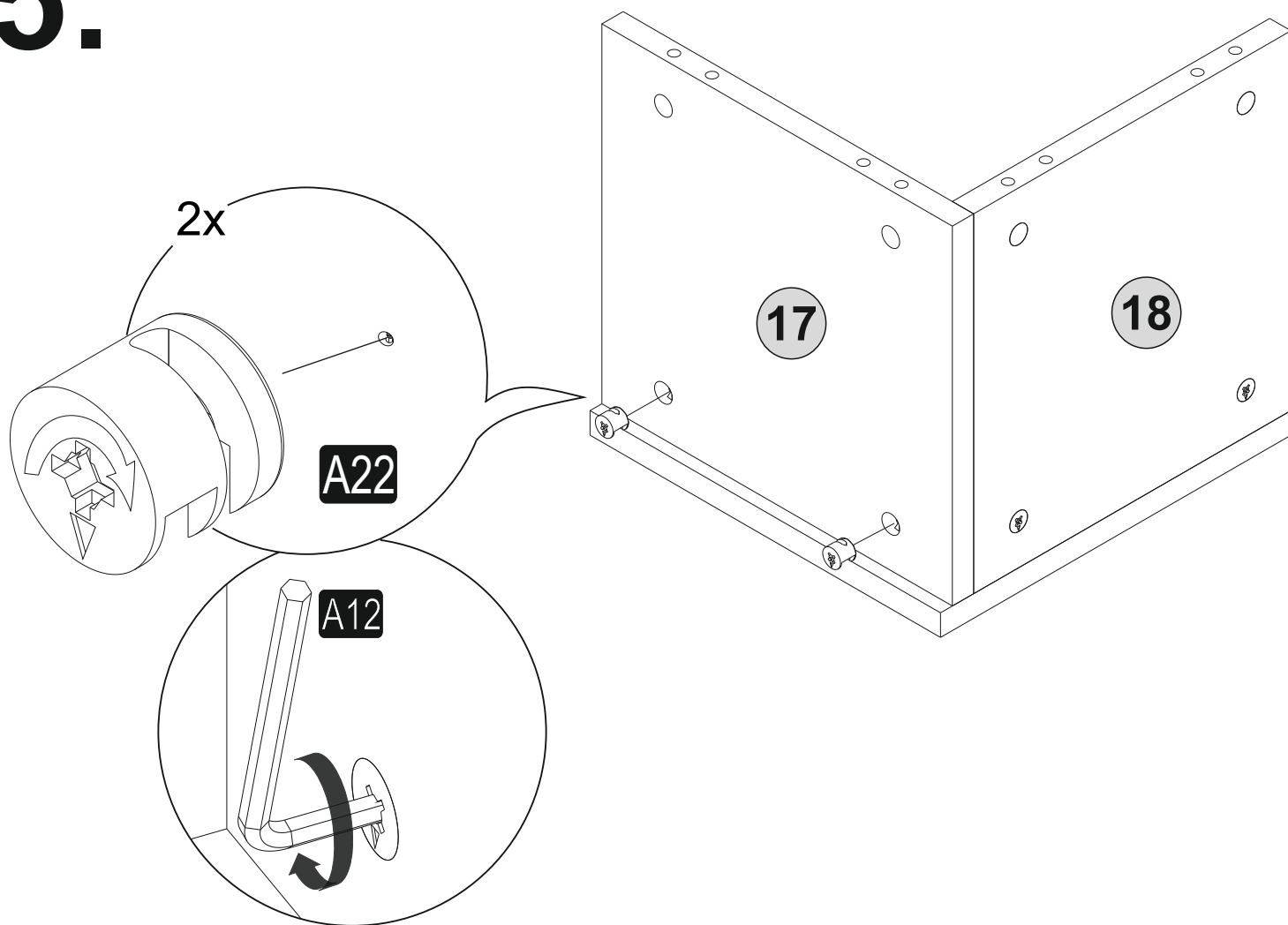
# 3.



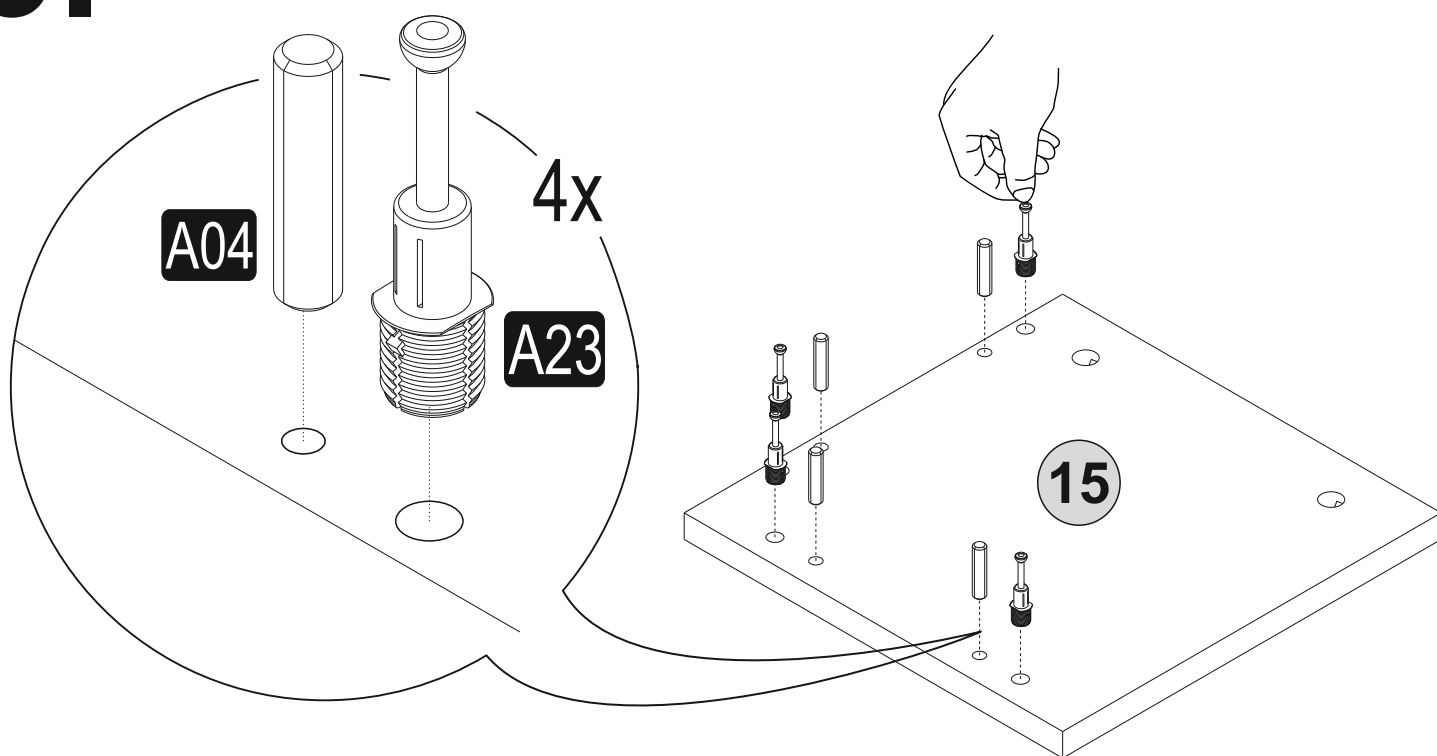
# 4.



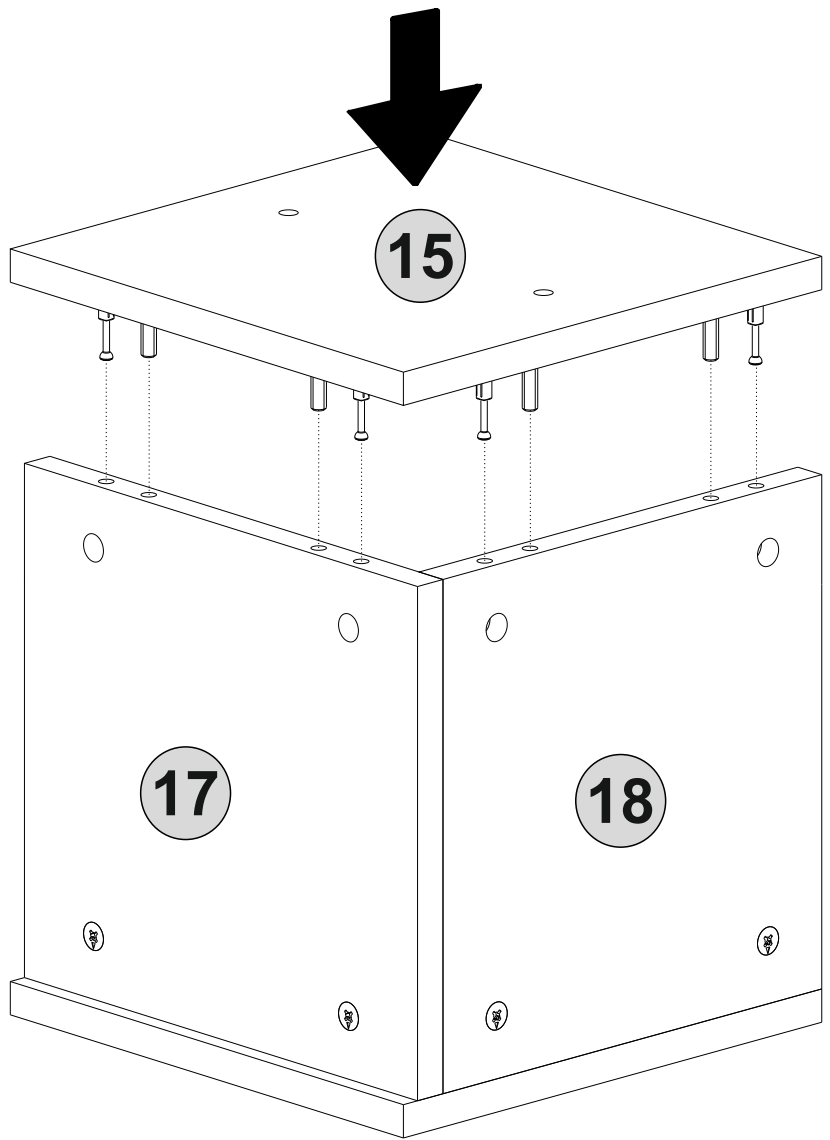
# 5.



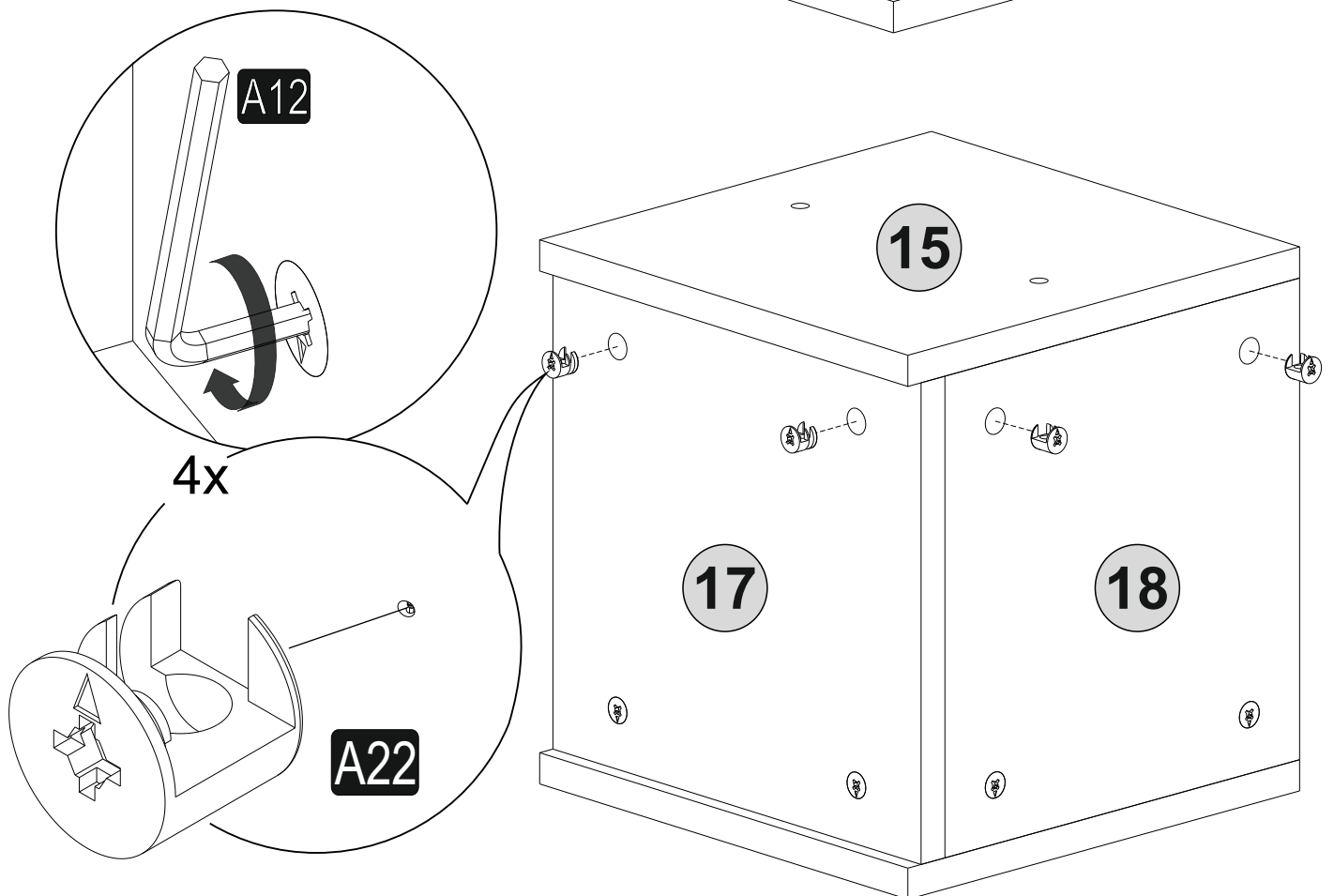
# 6.



7.

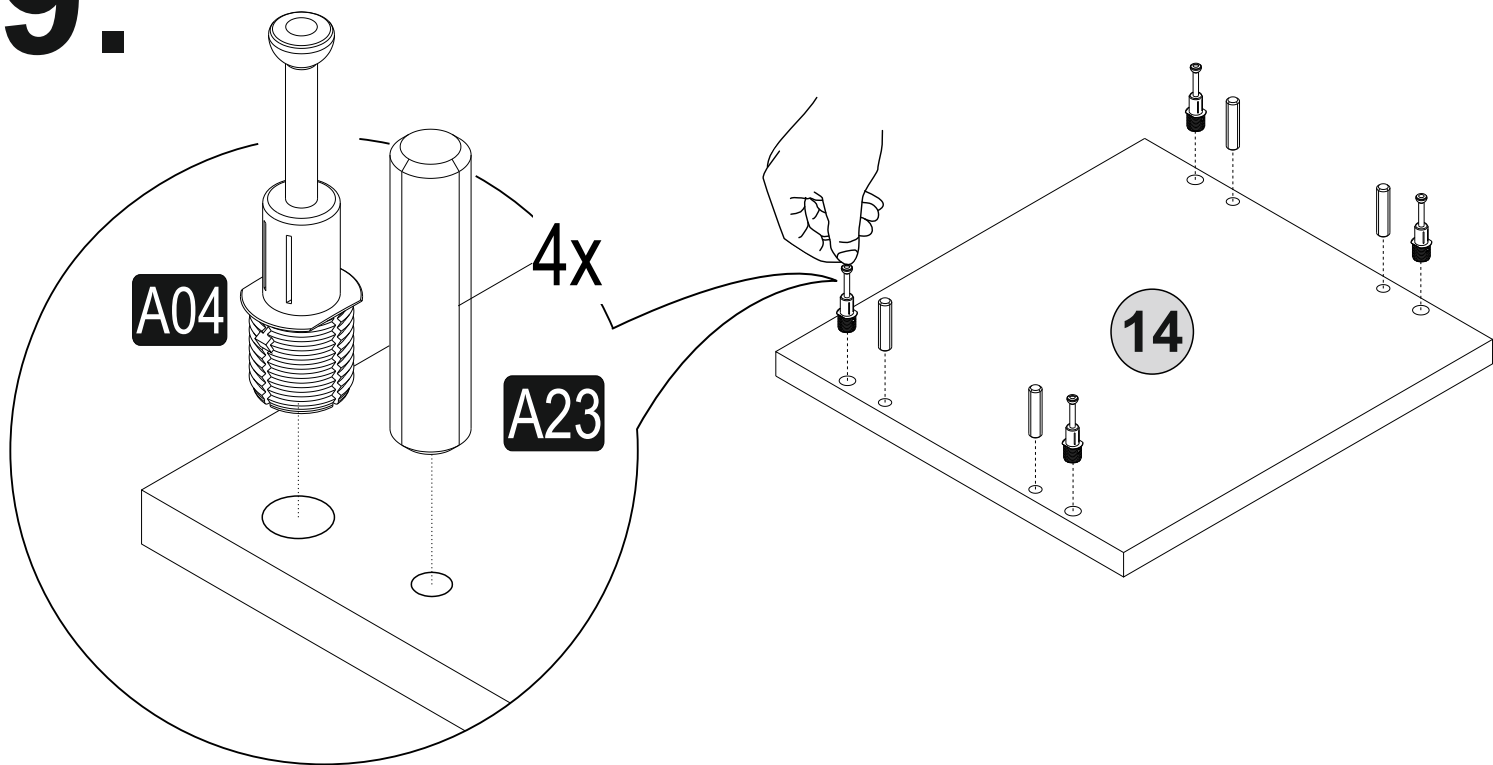


8.

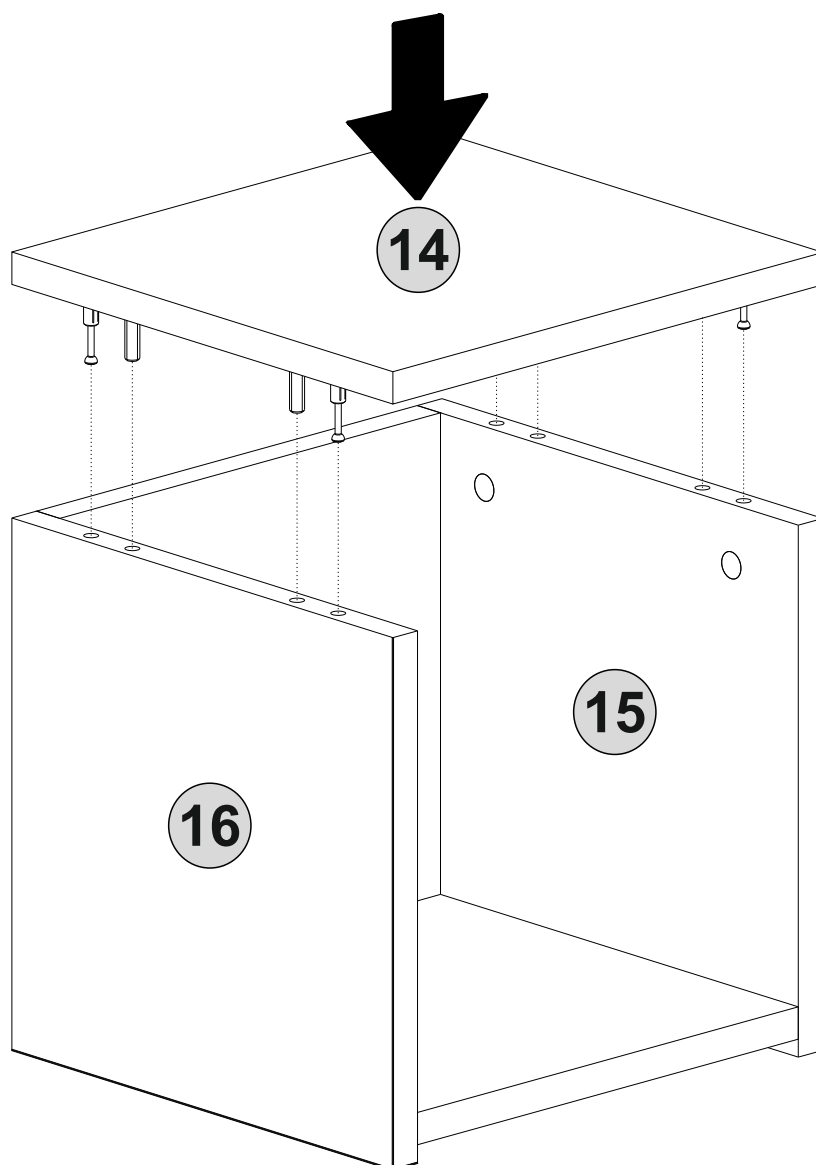




# 9.

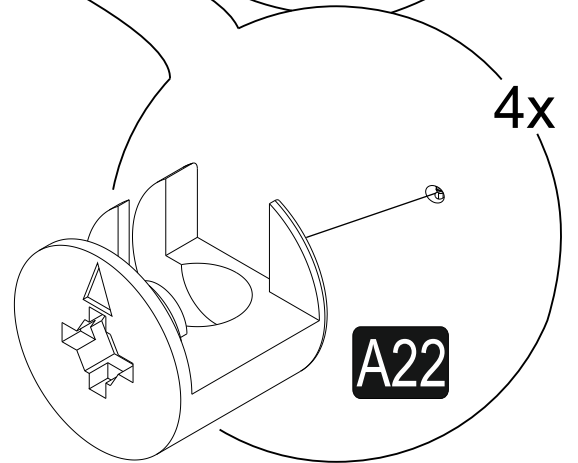
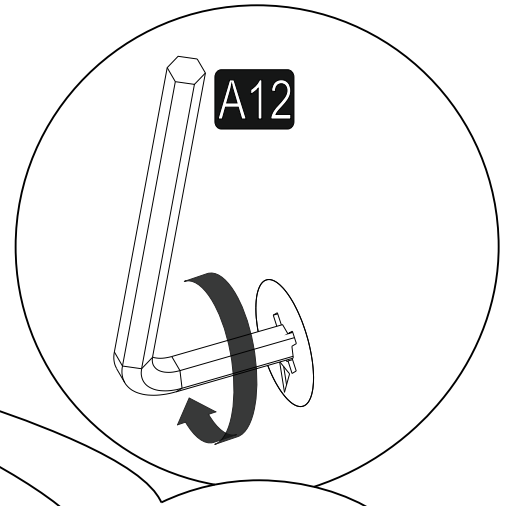
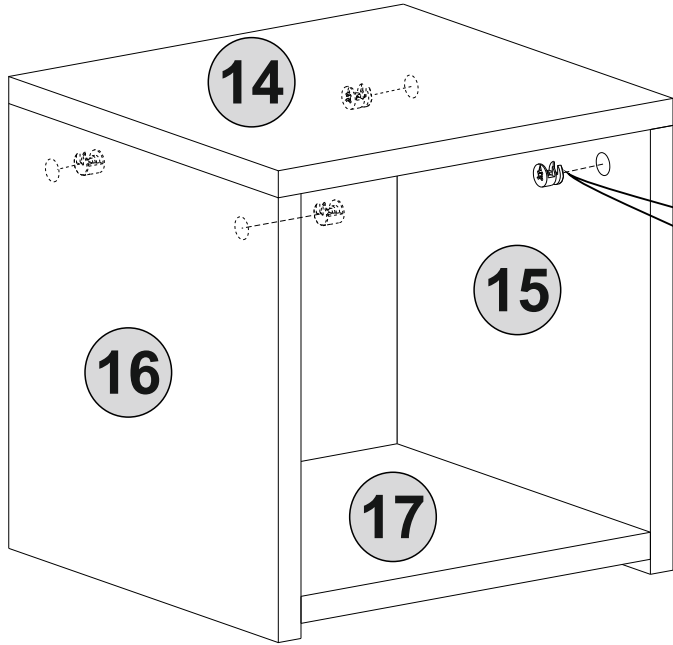


# 10.

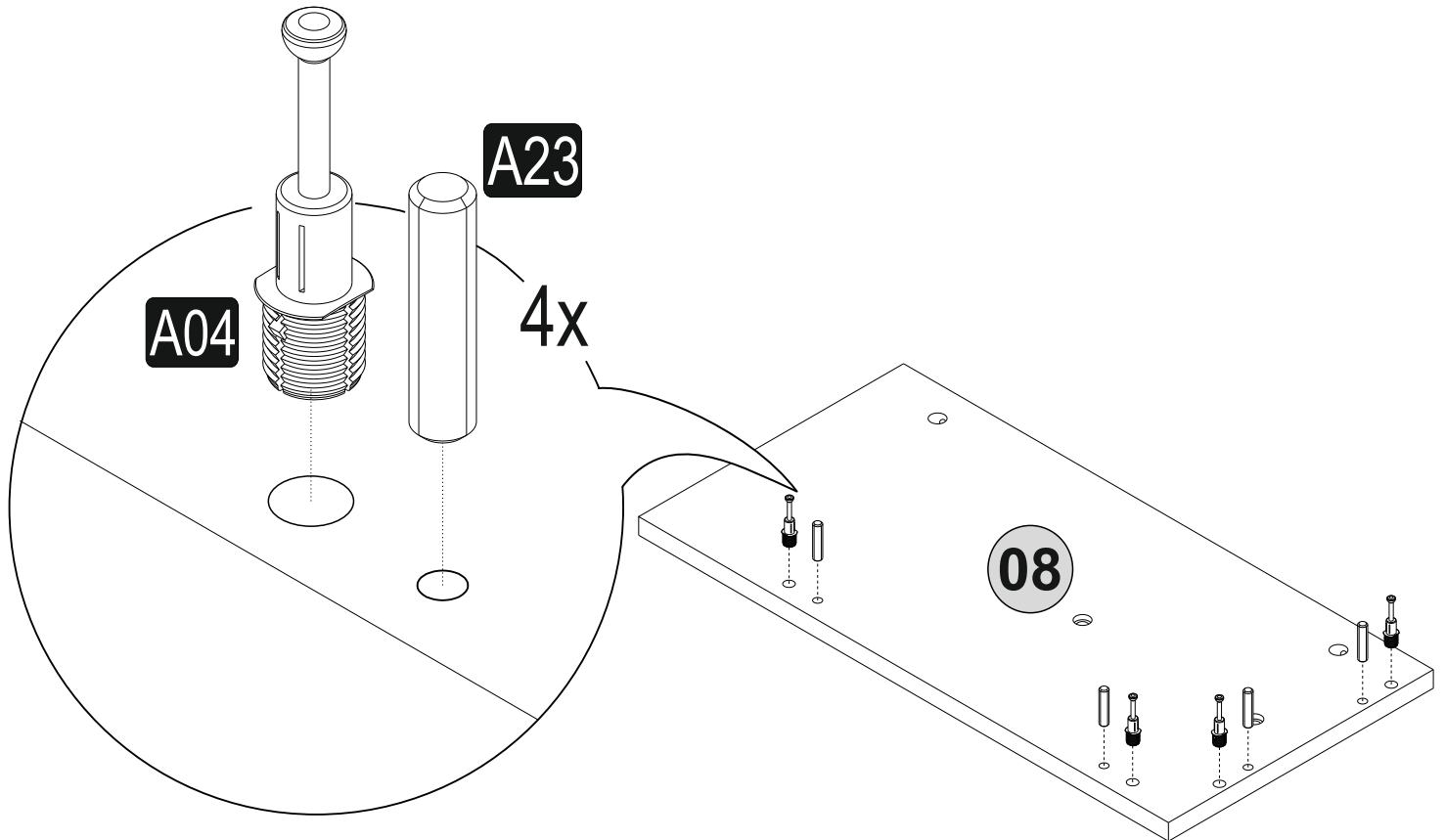


# 11.

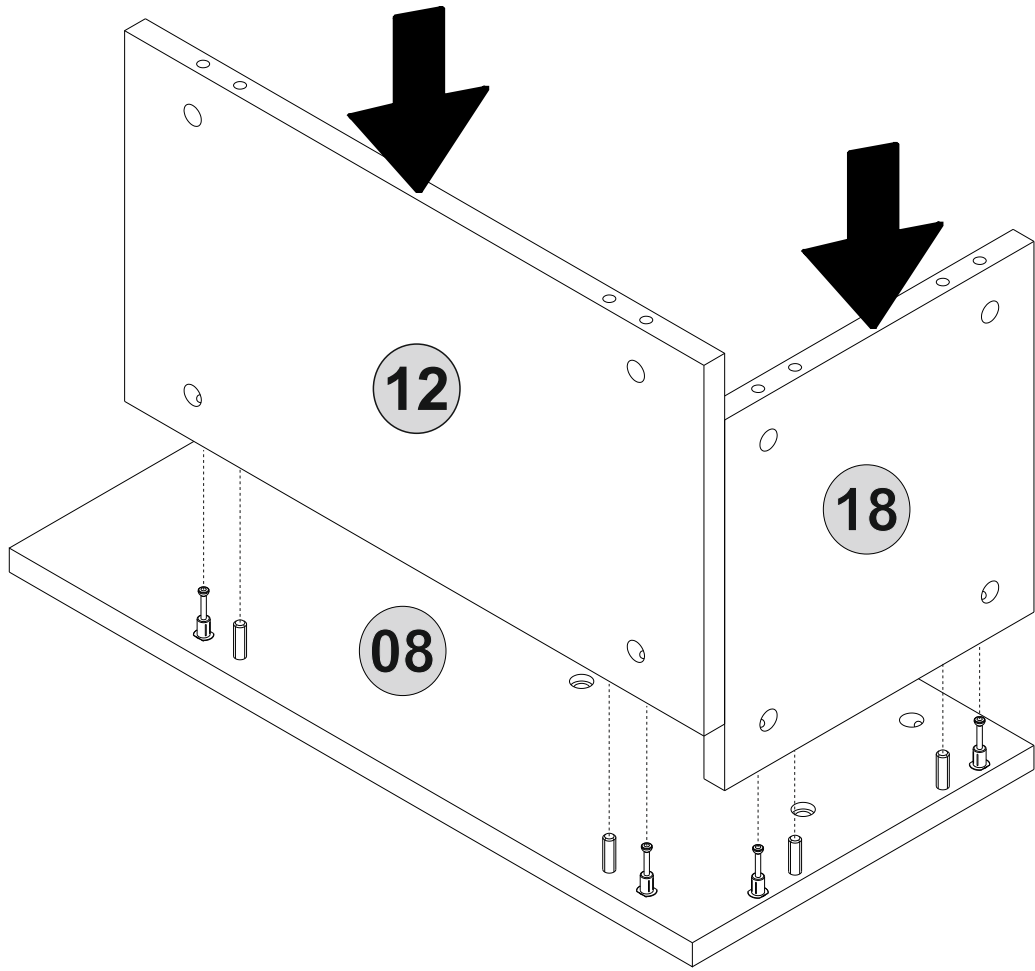
**A**



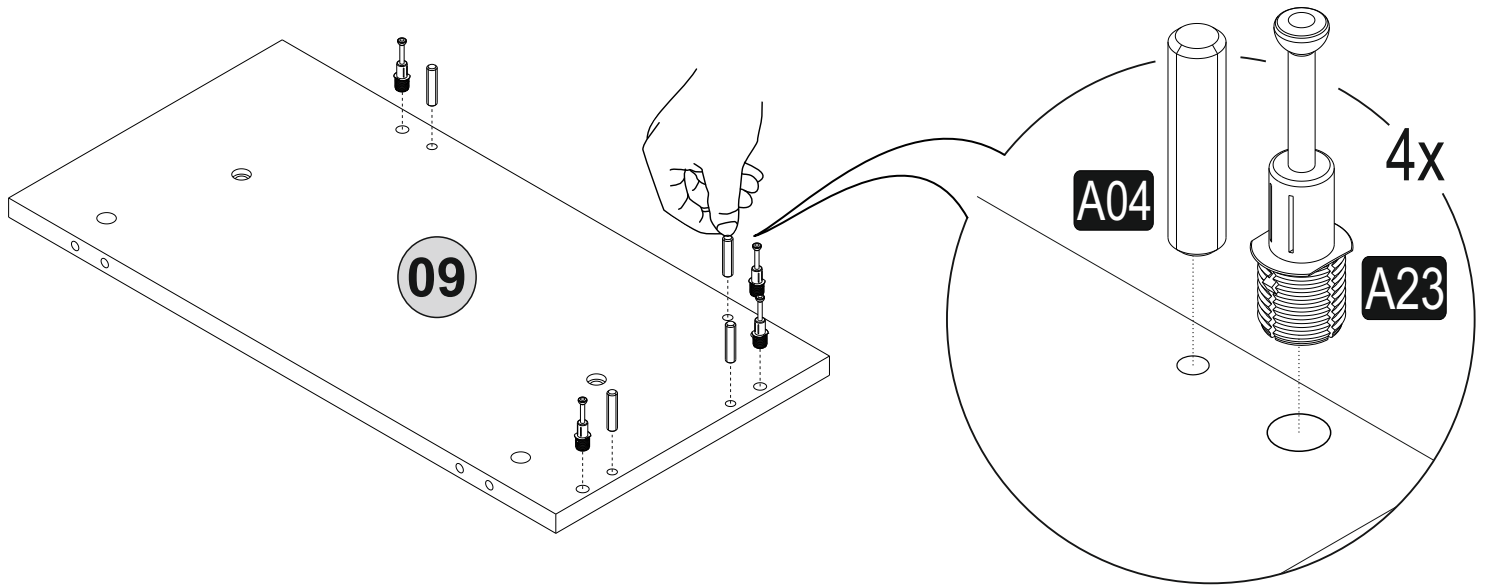
# 12.



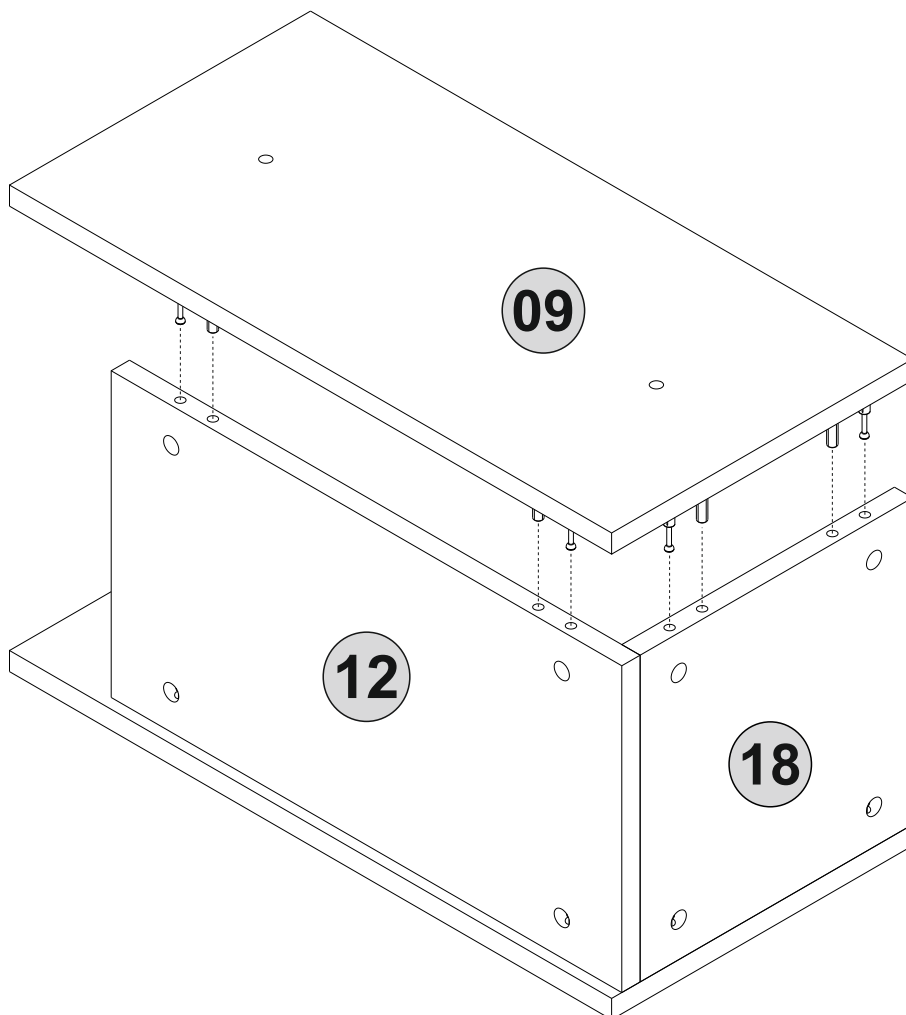
# 13.



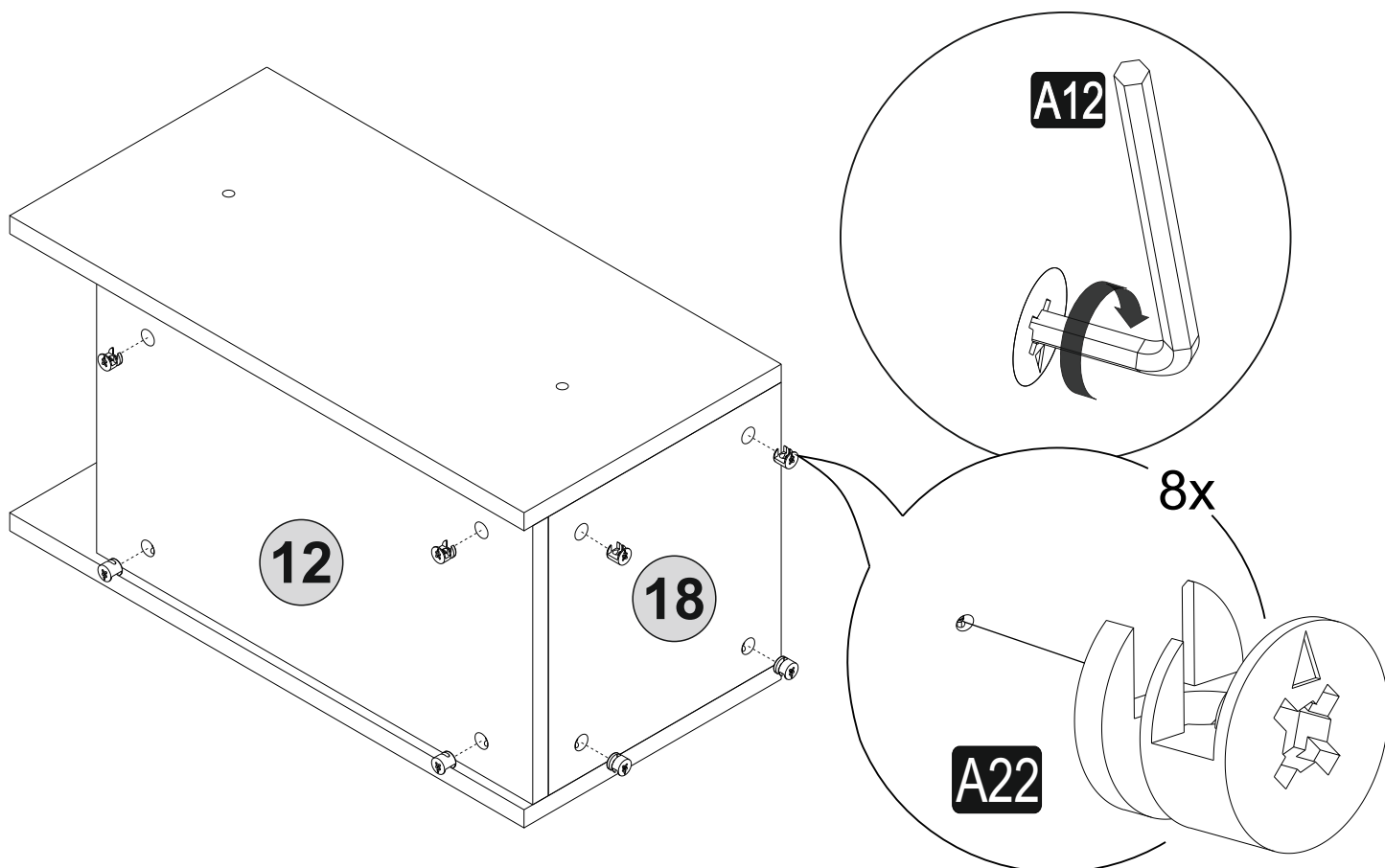
# 14.



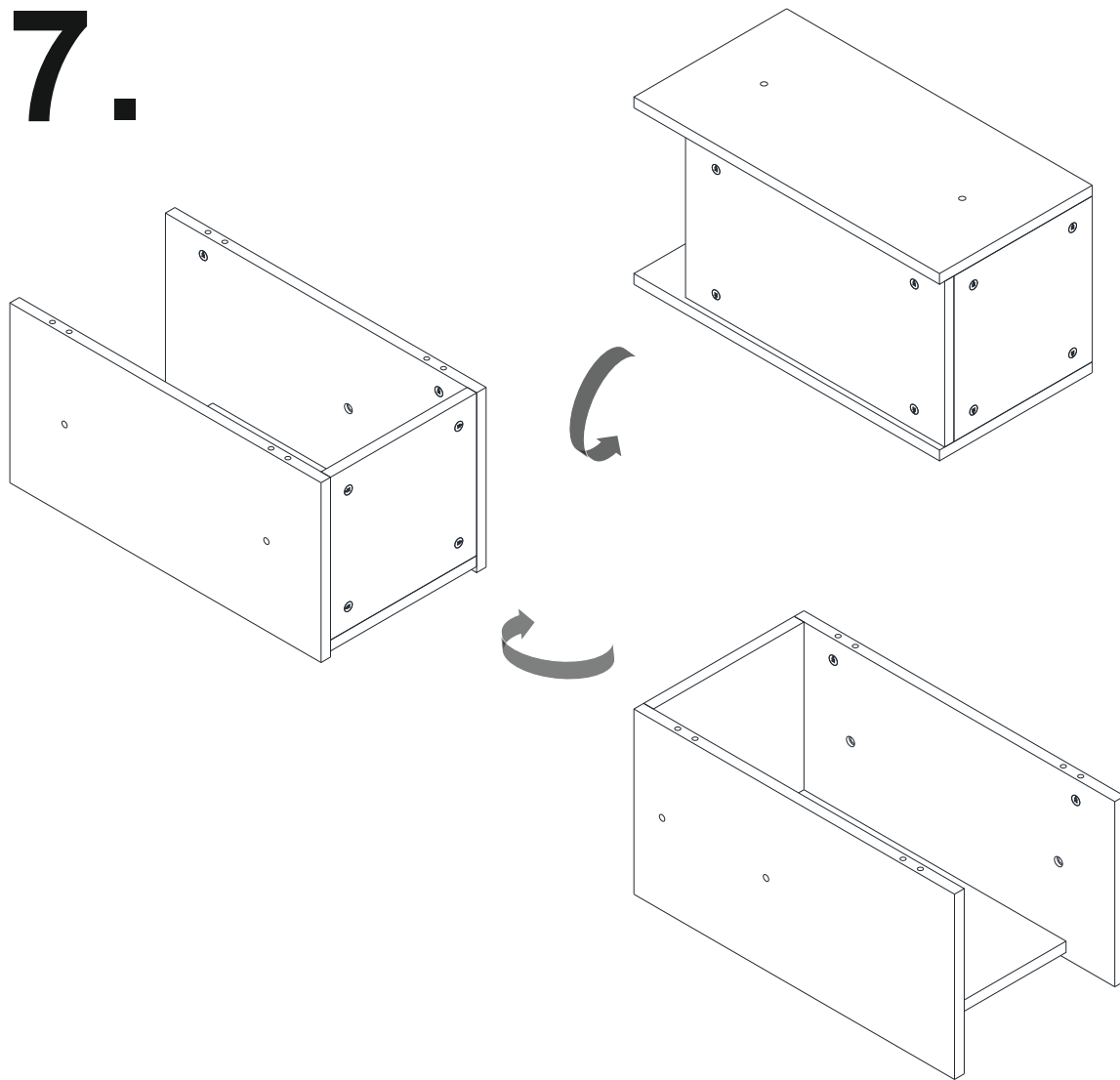
# 15.



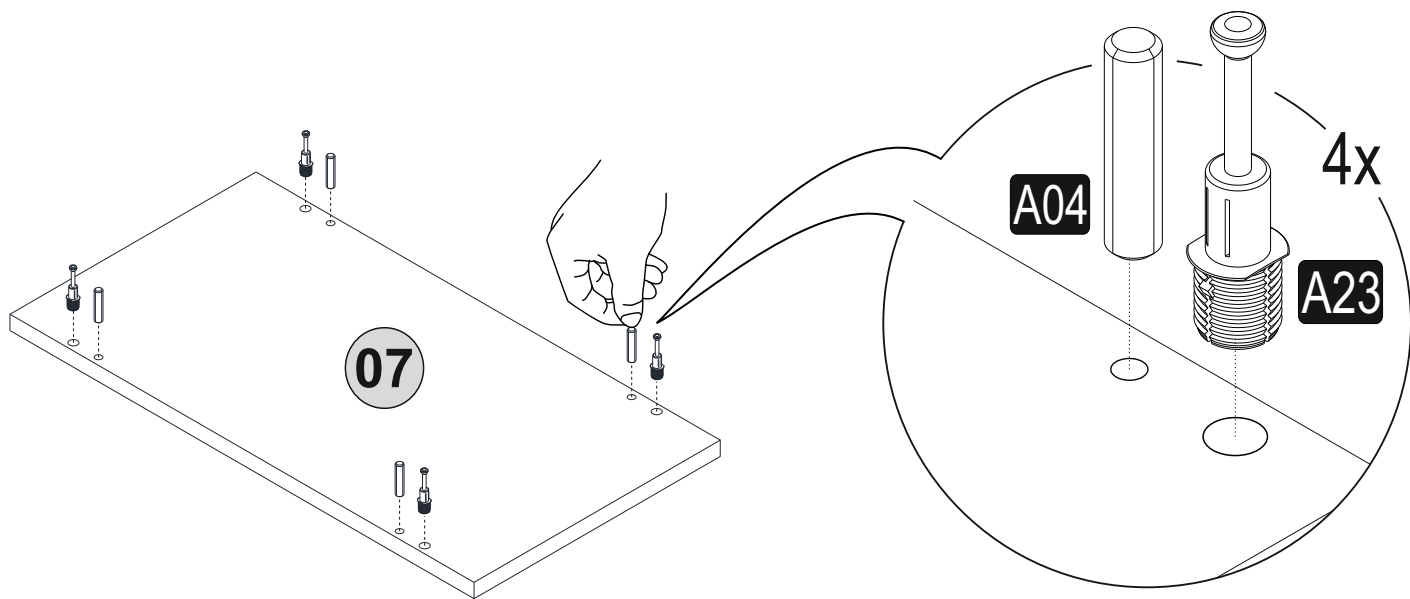
# 16.



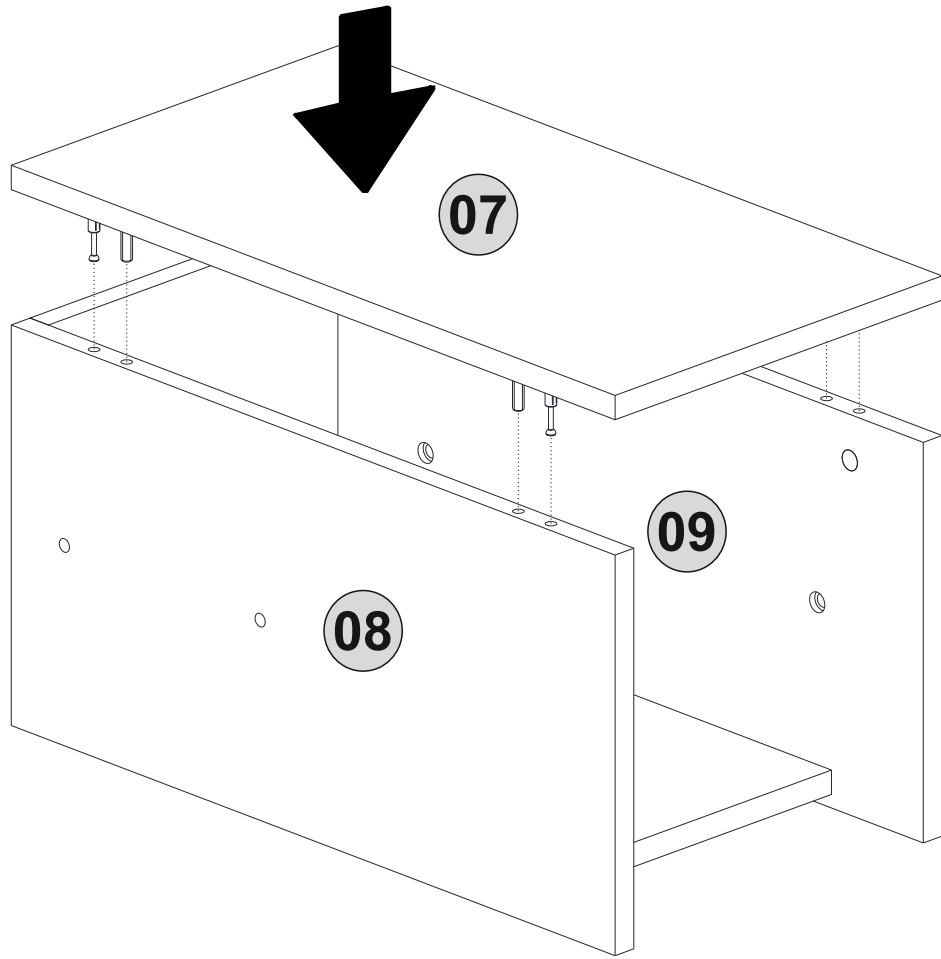
# 17.



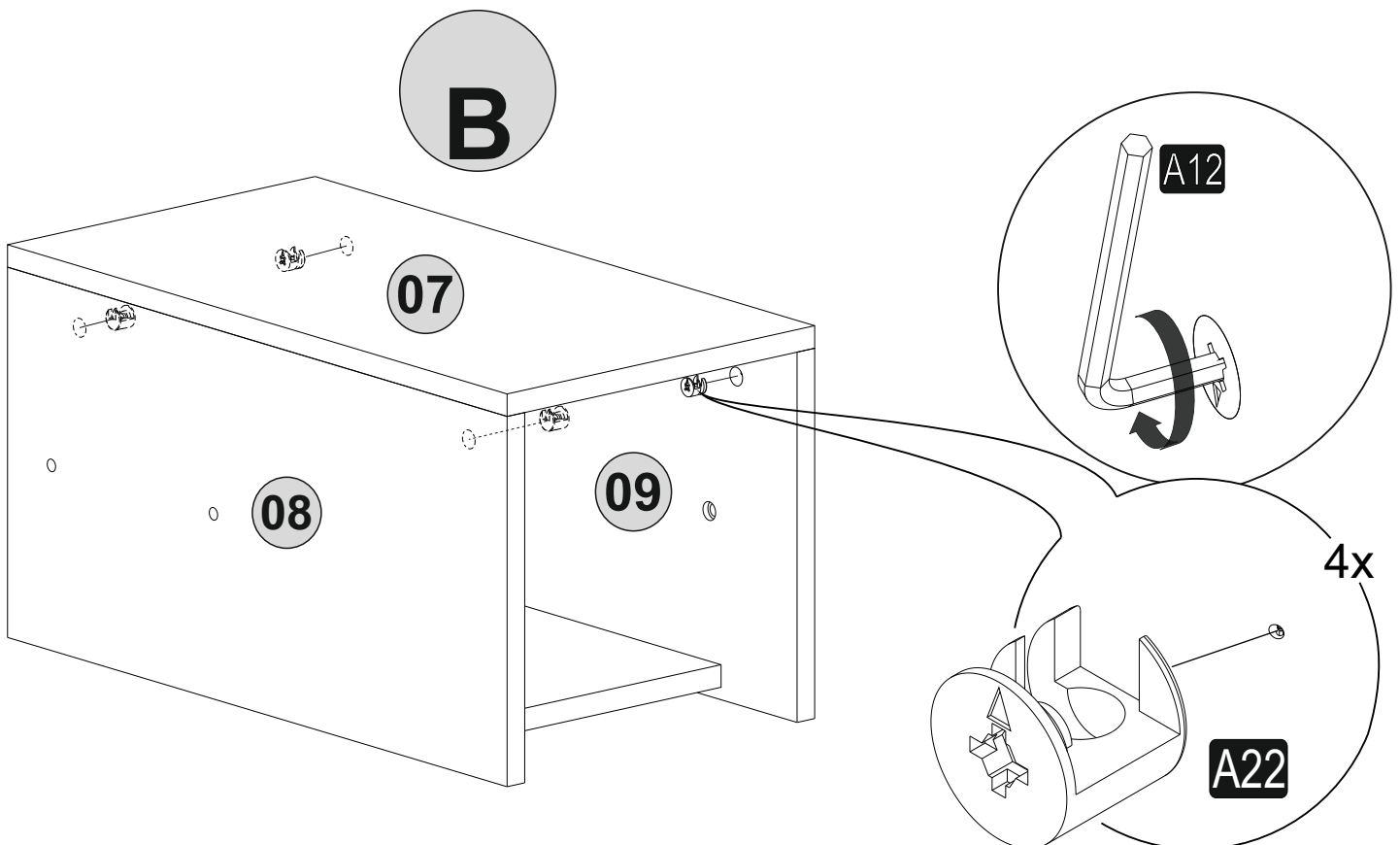
# 18.



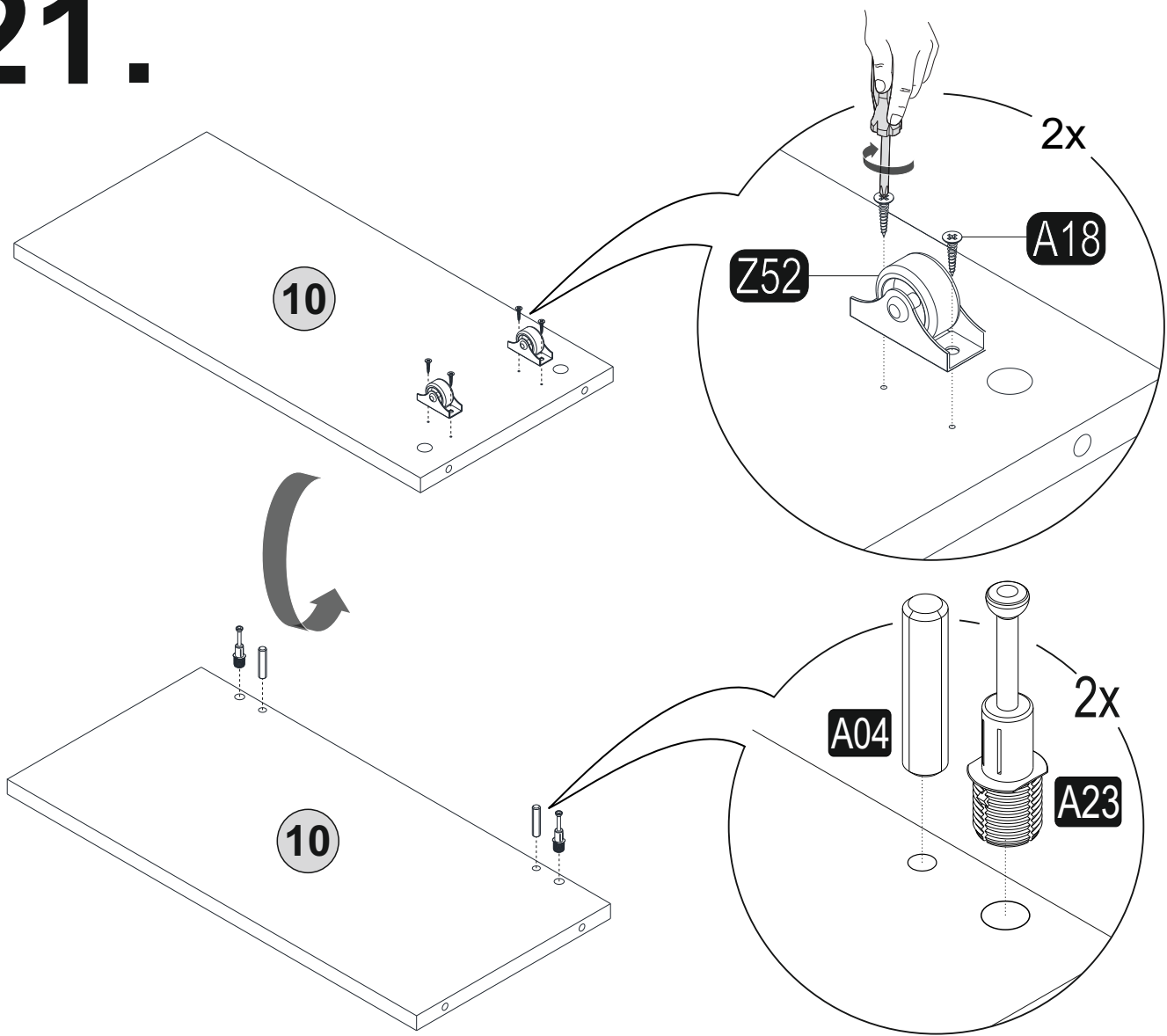
# 19.



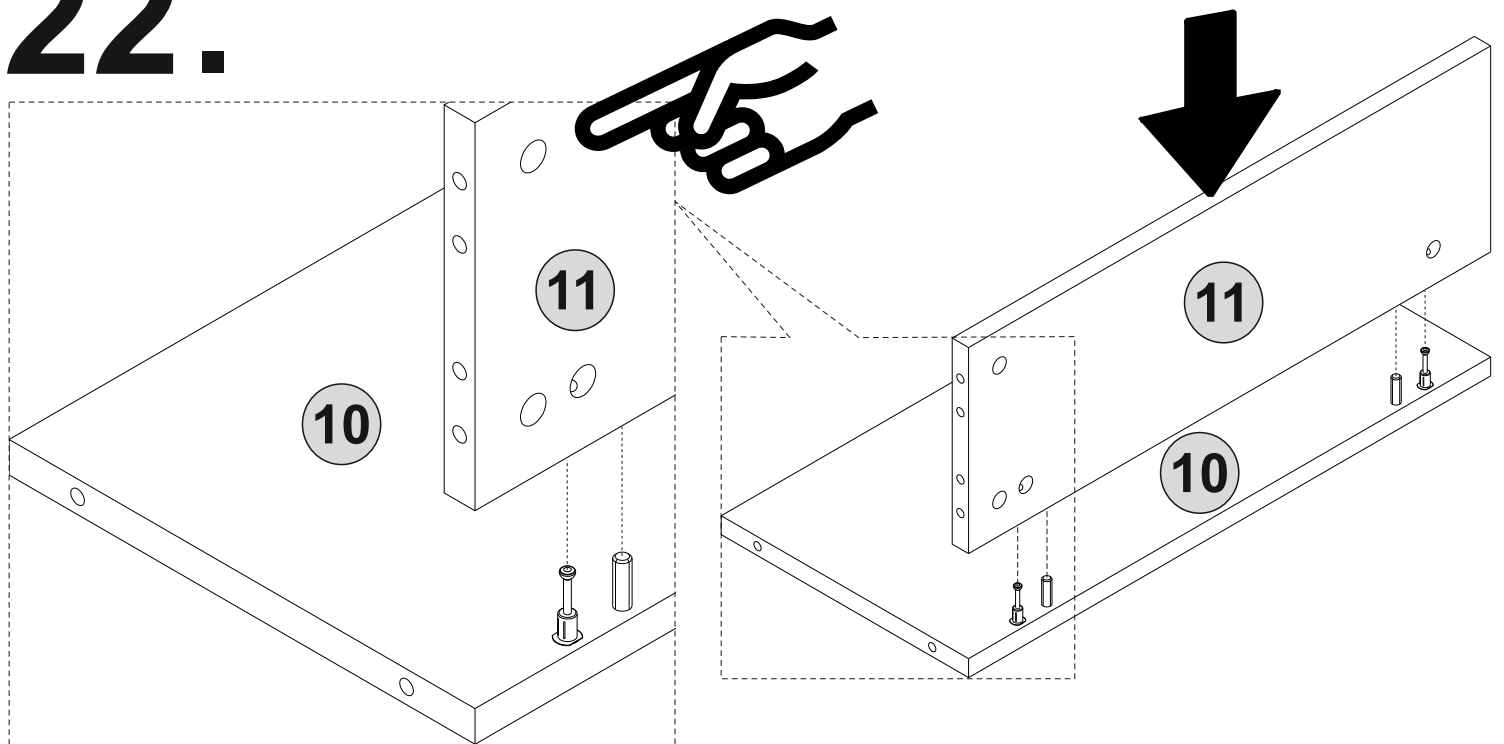
# 20.



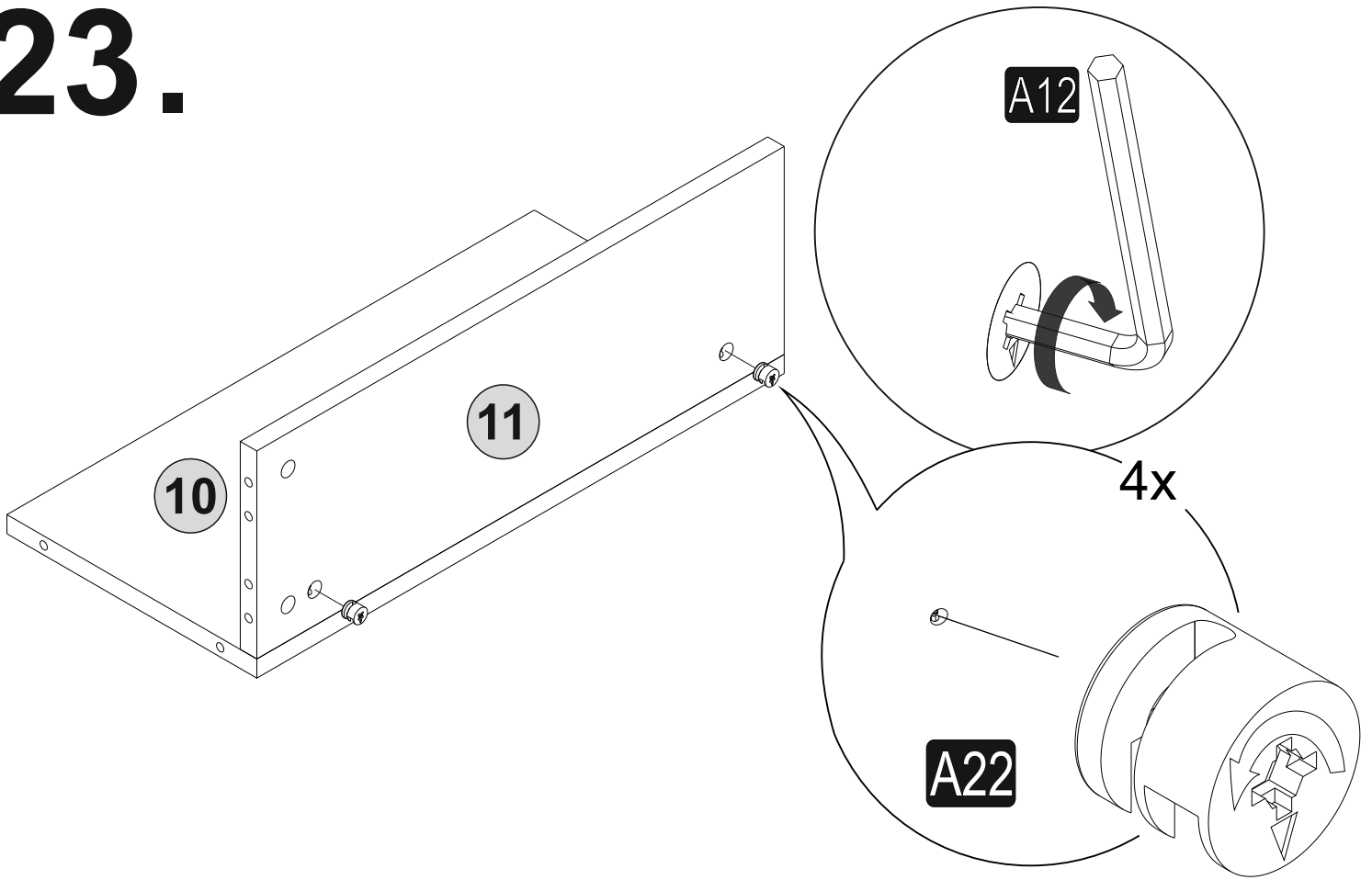
# 21.



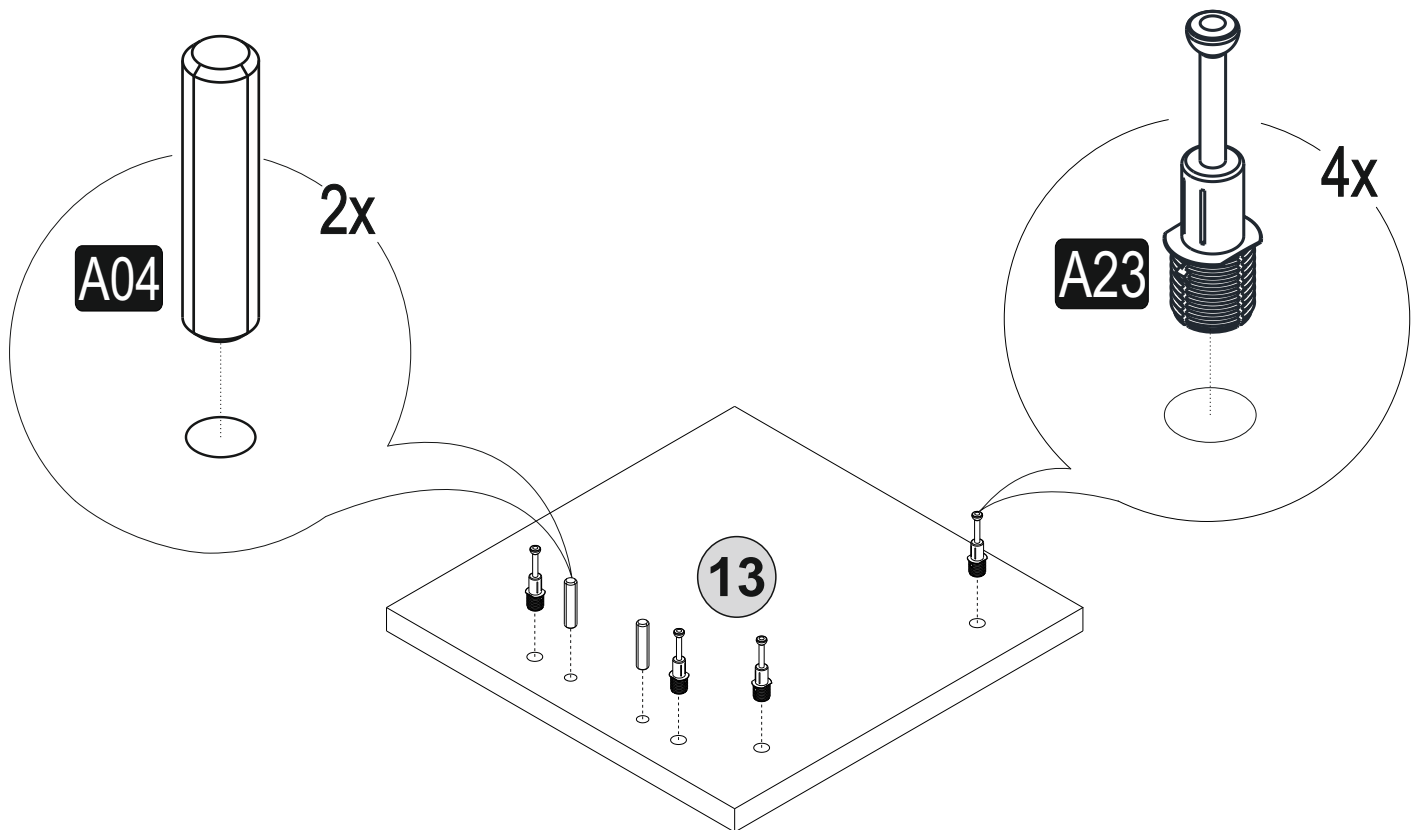
# 22.



# 23.

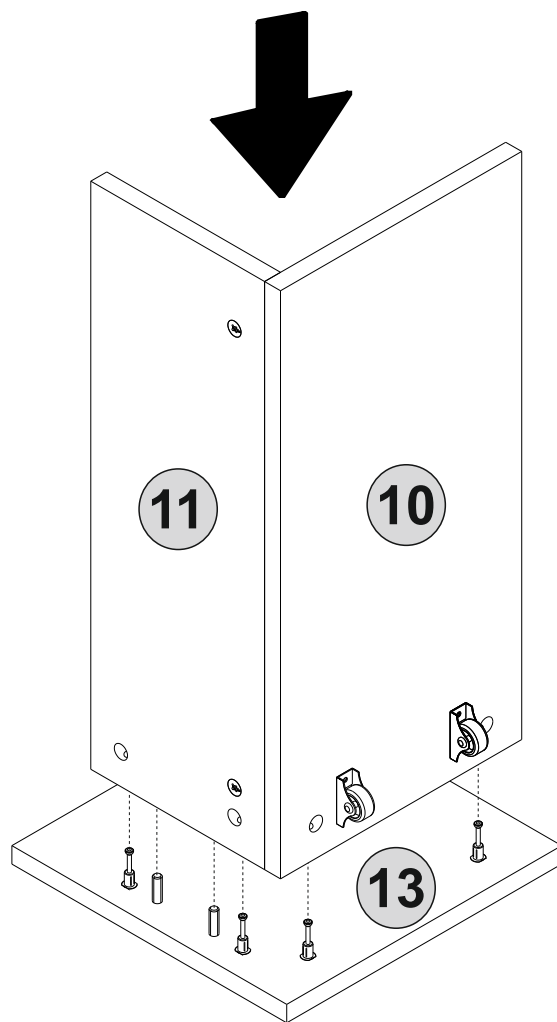


# 24.

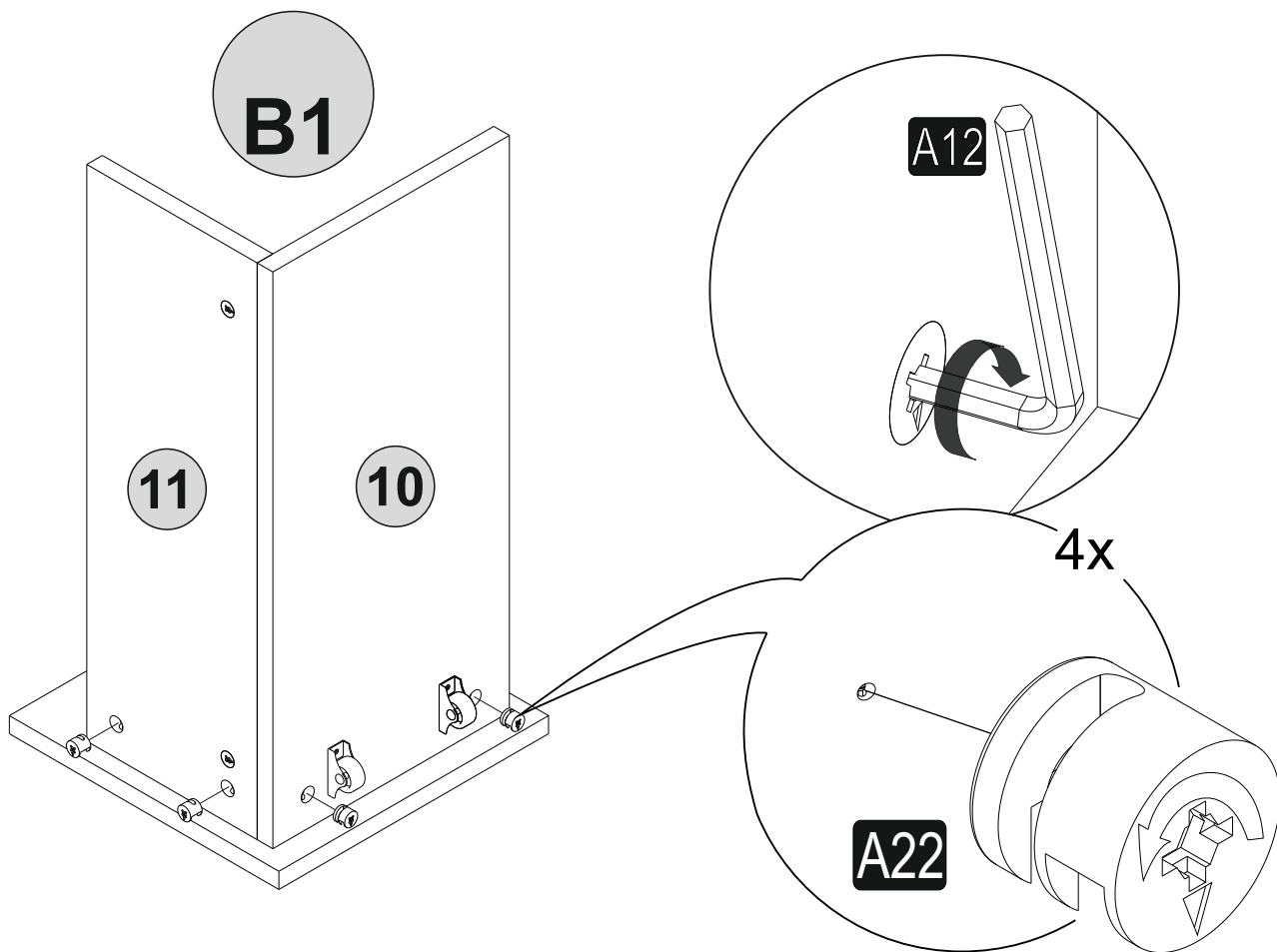




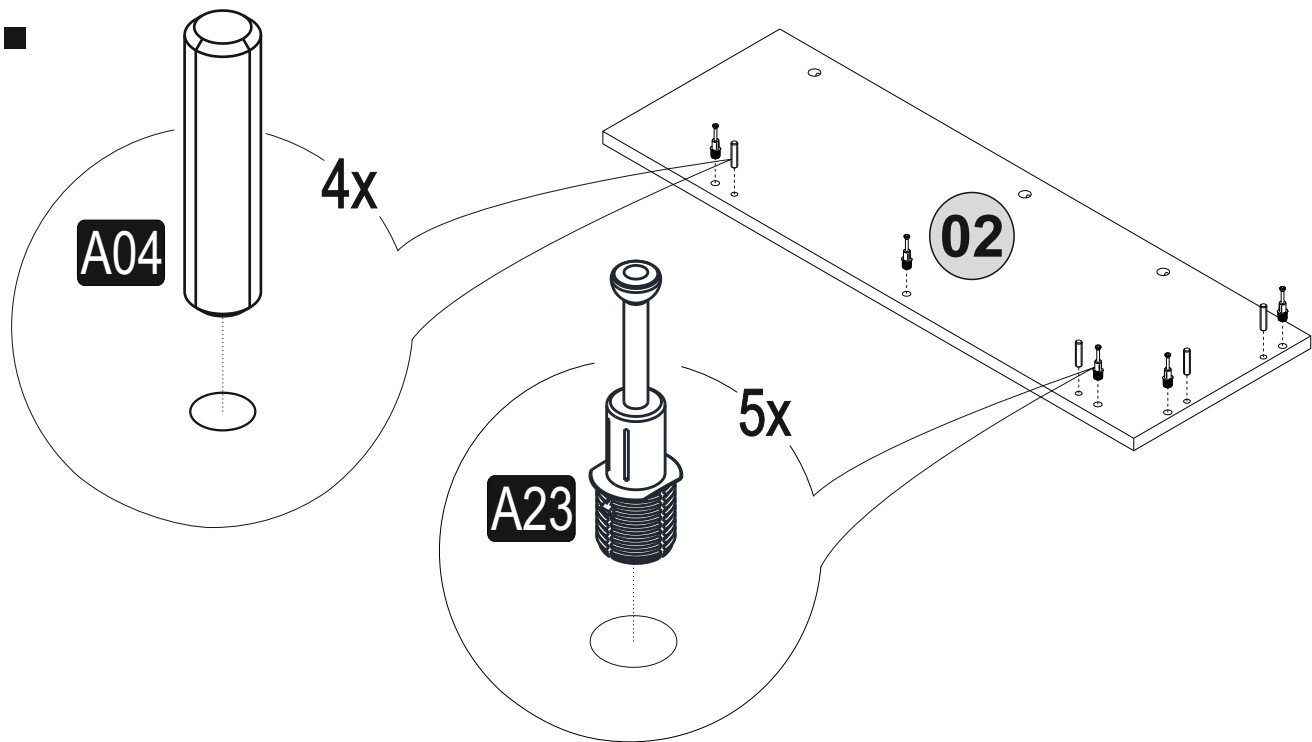
# 25.



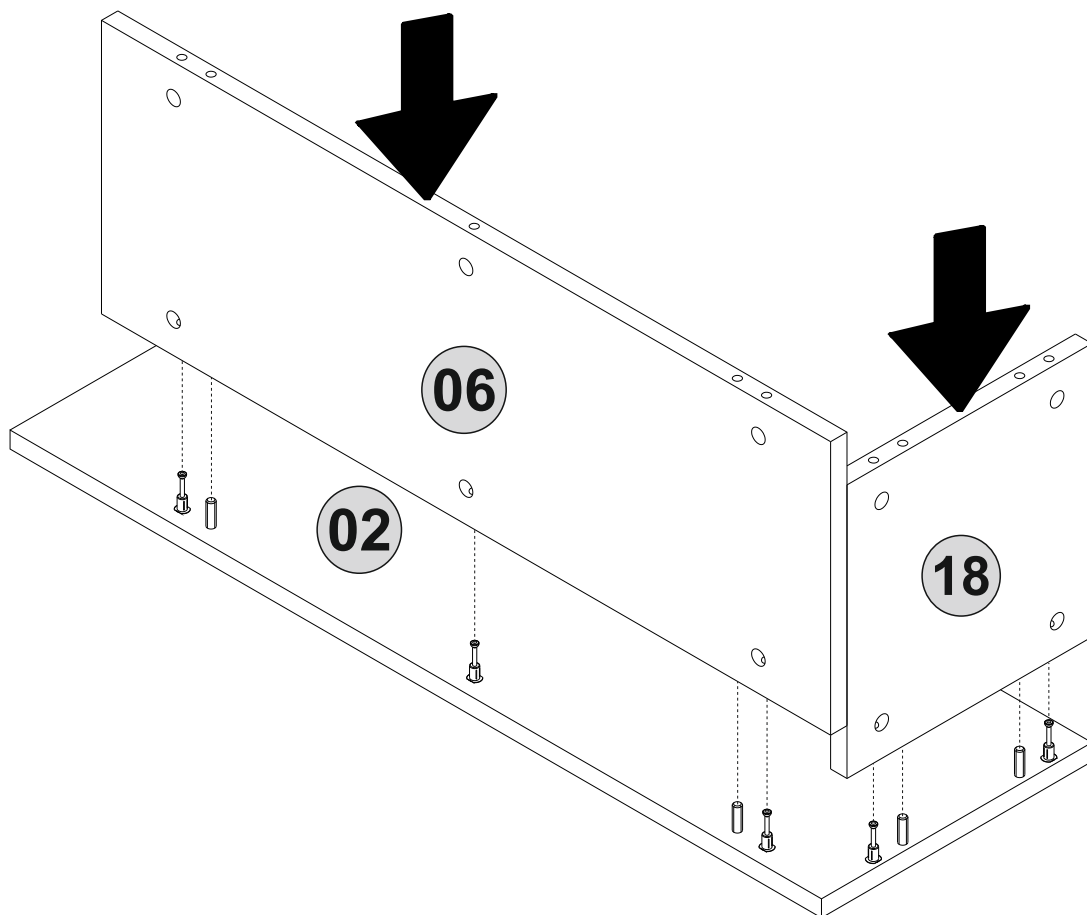
# 26.



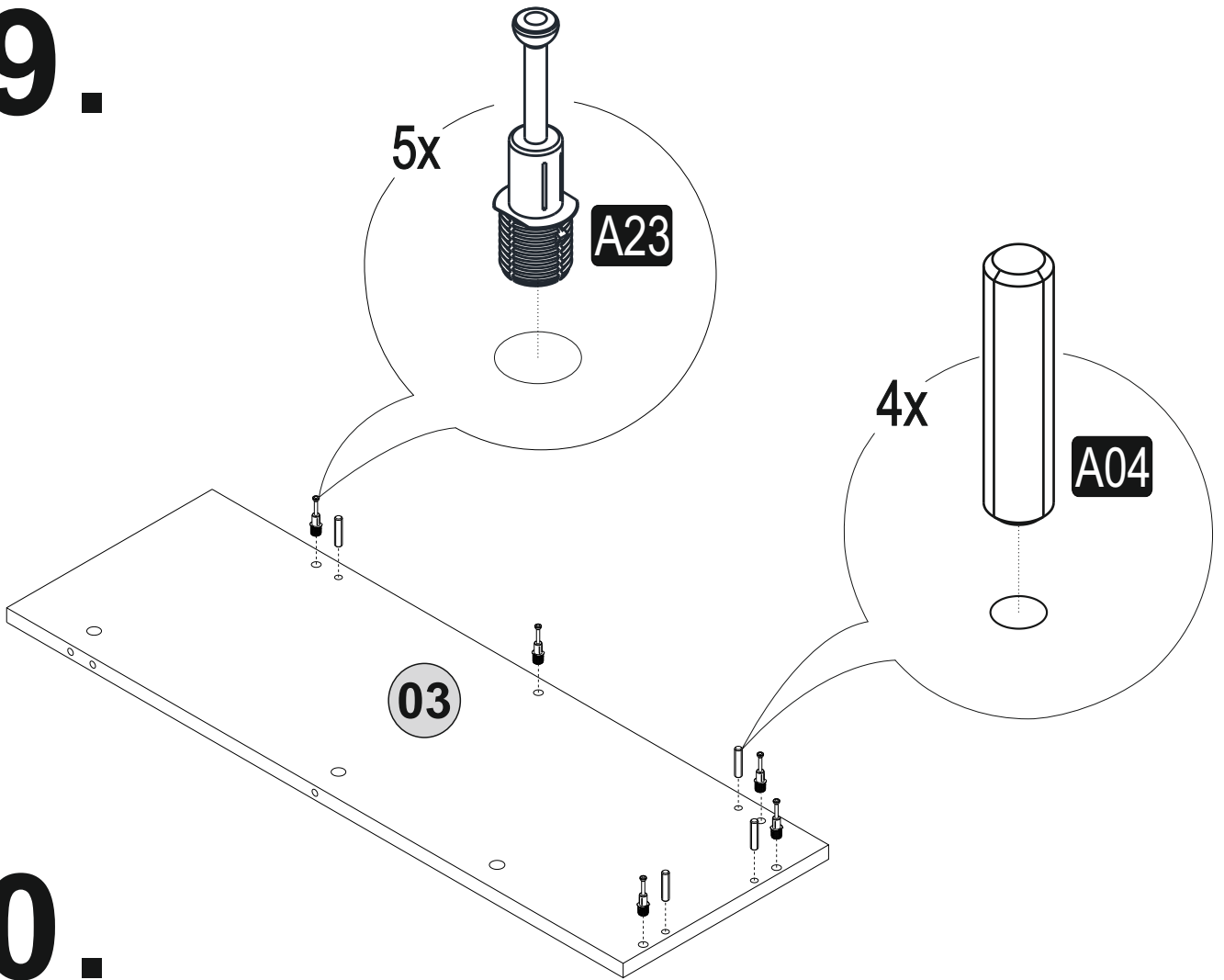
# 27.



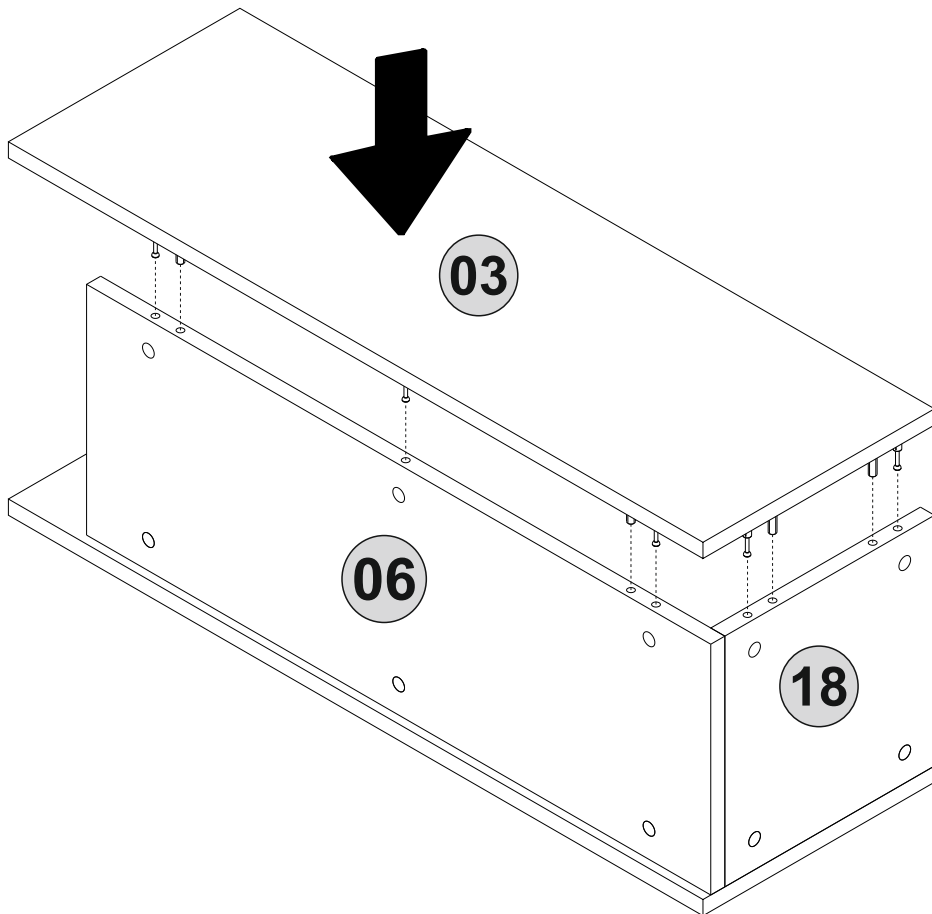
# 28.



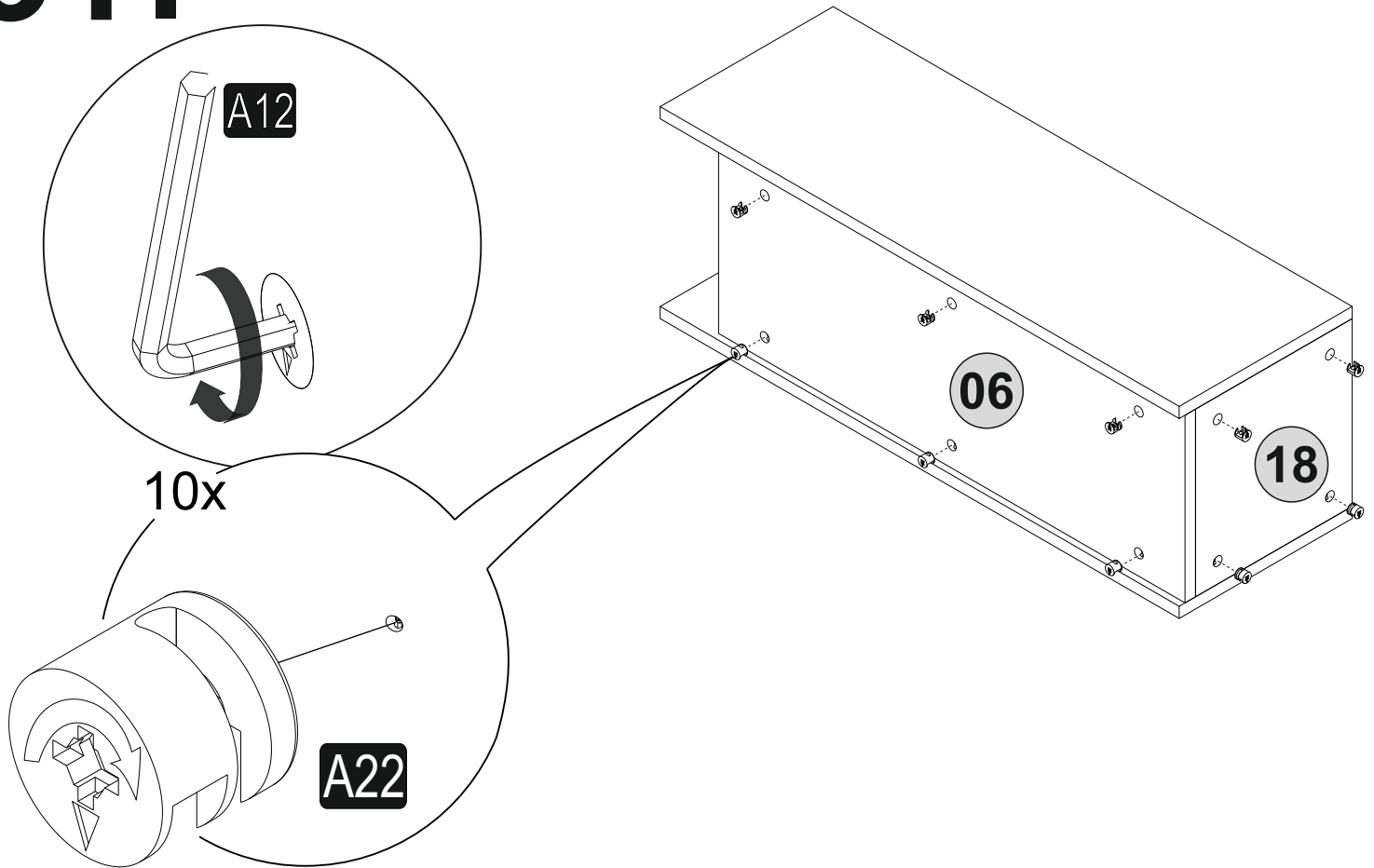
# 29.



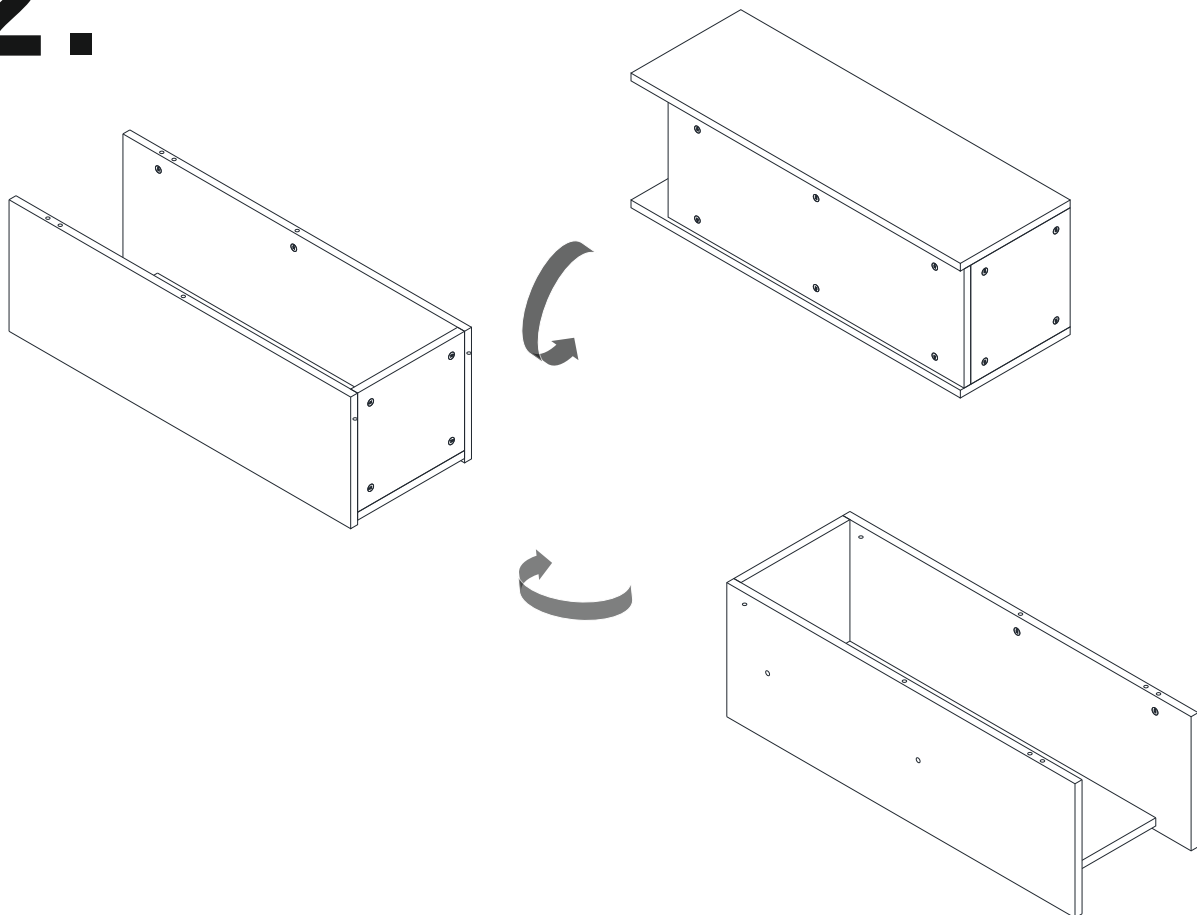
# 30.



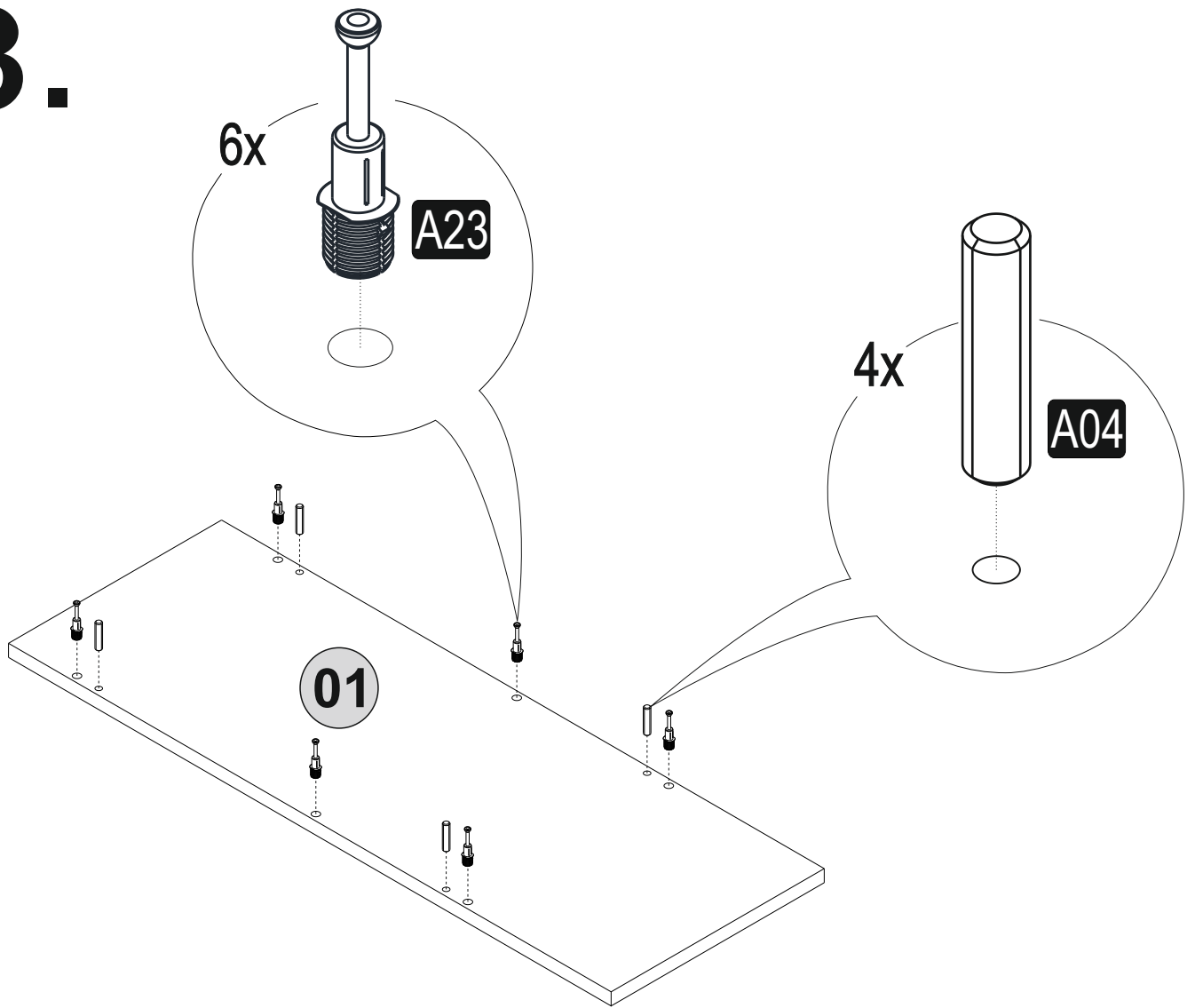
# 31.



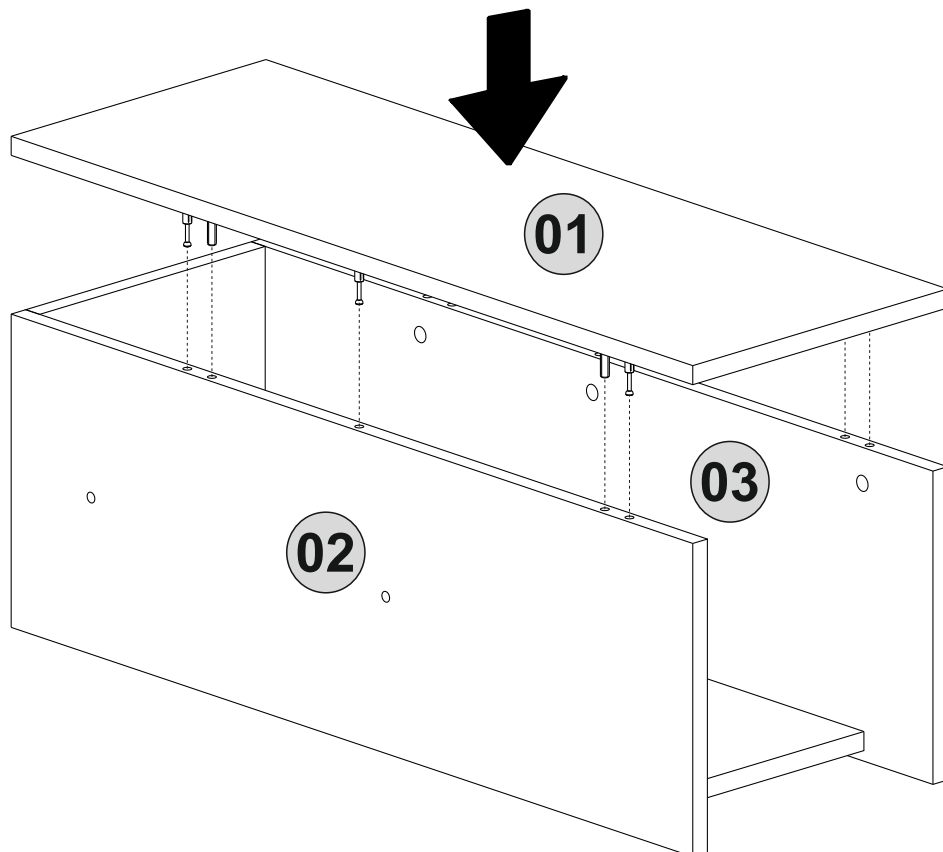
# 32.



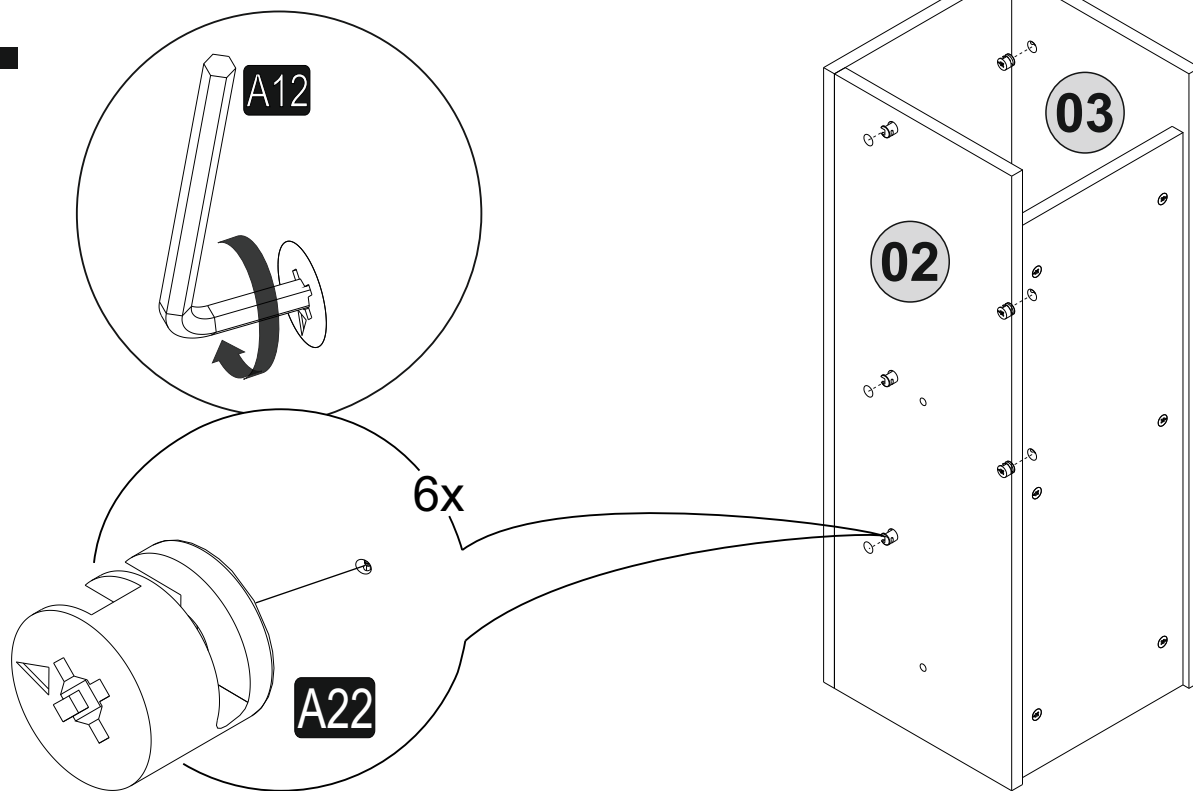
# 33.



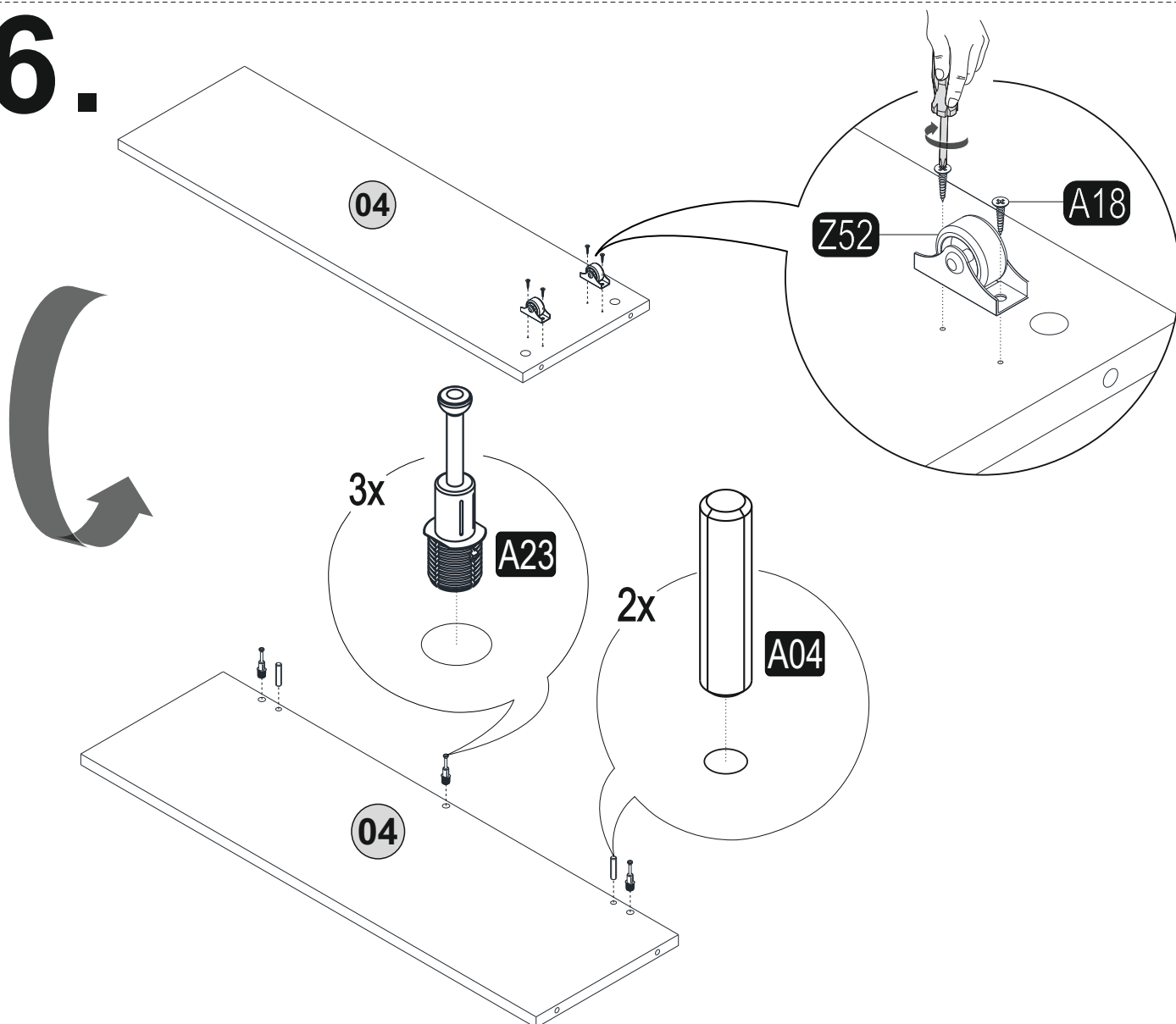
# 34.



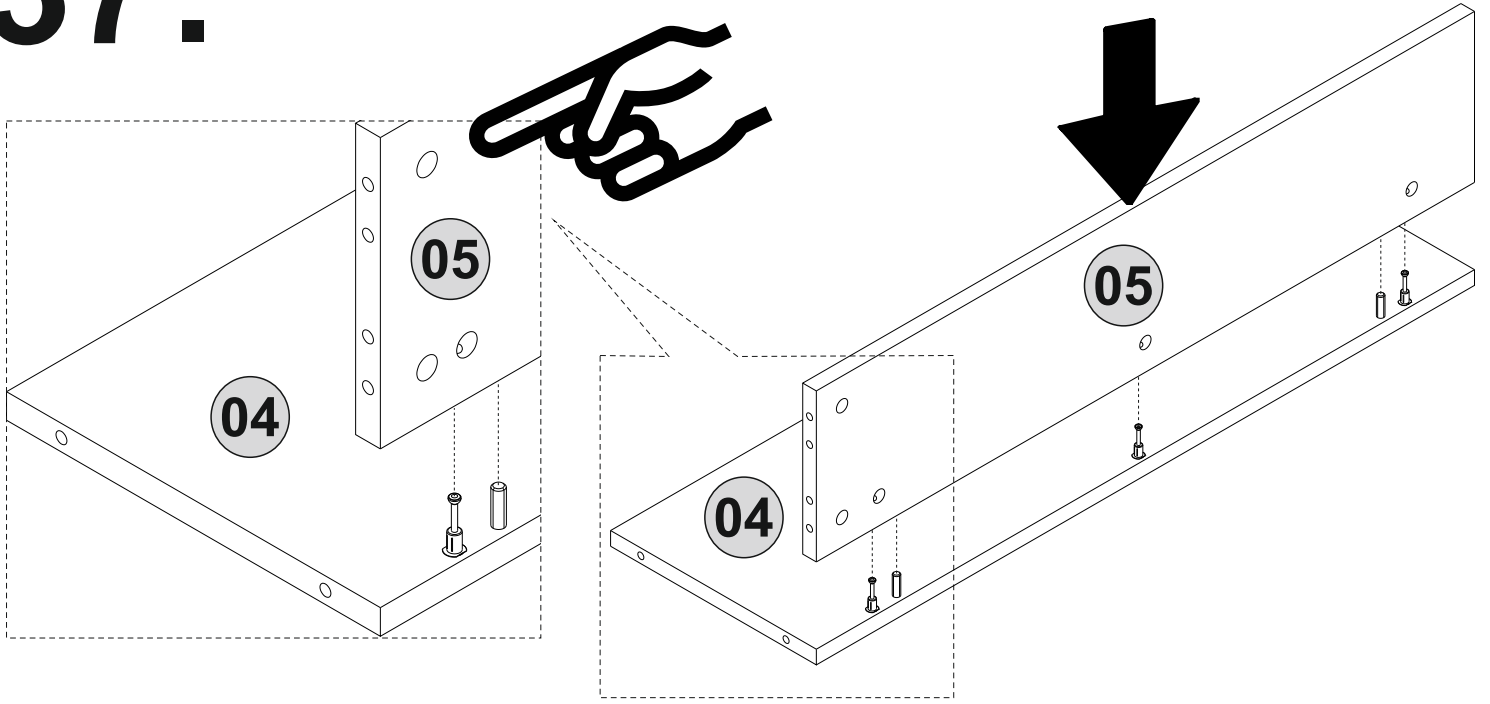
# 35.



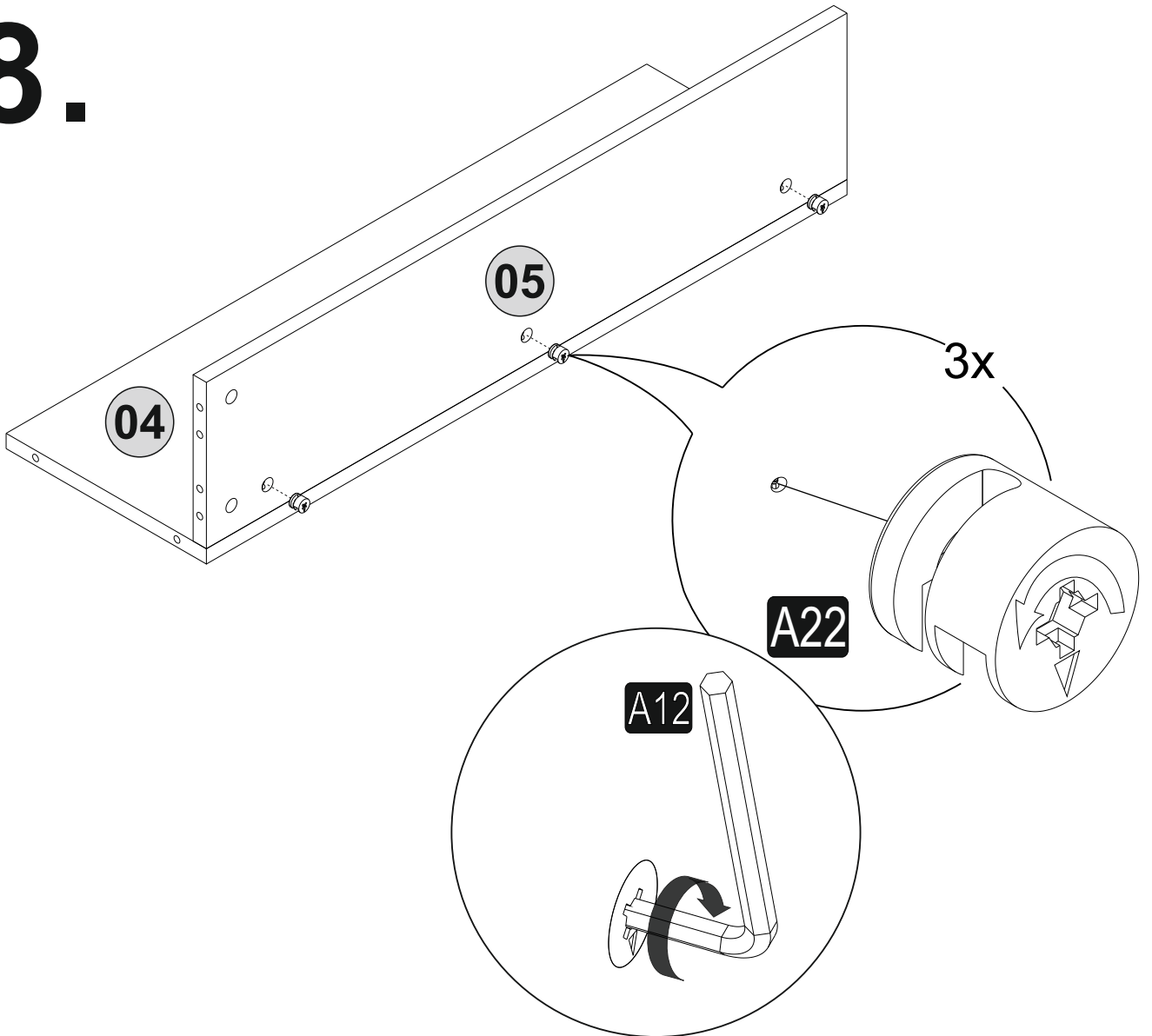
# 36.



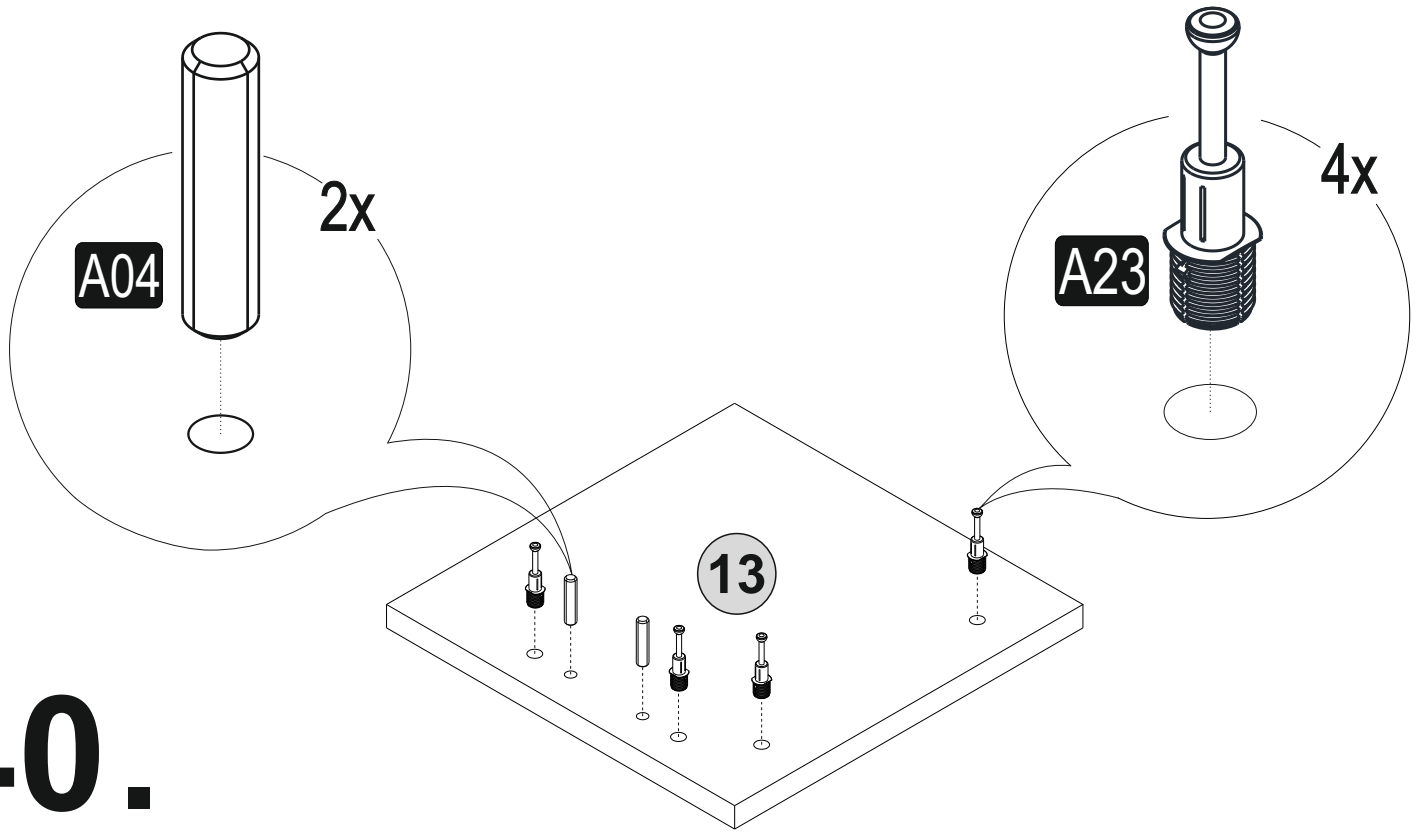
# 37.



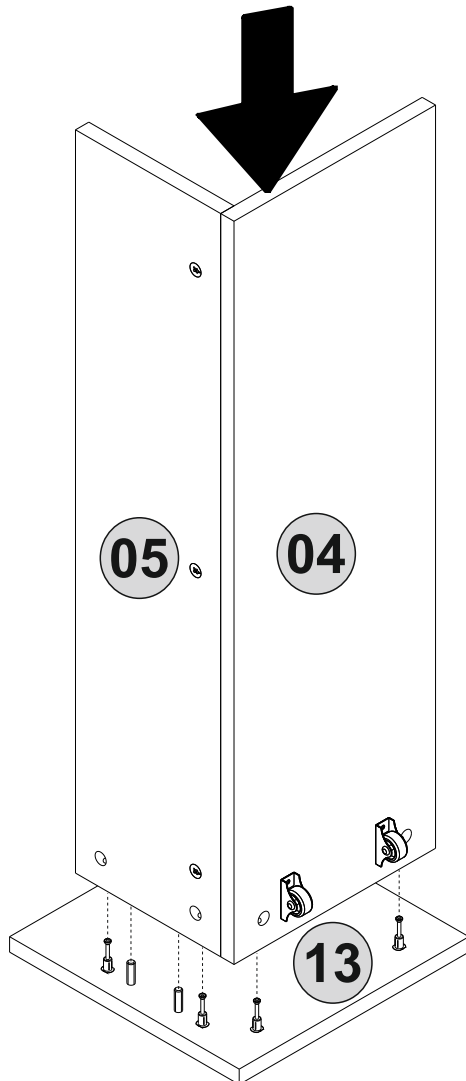
# 38.



# 39.

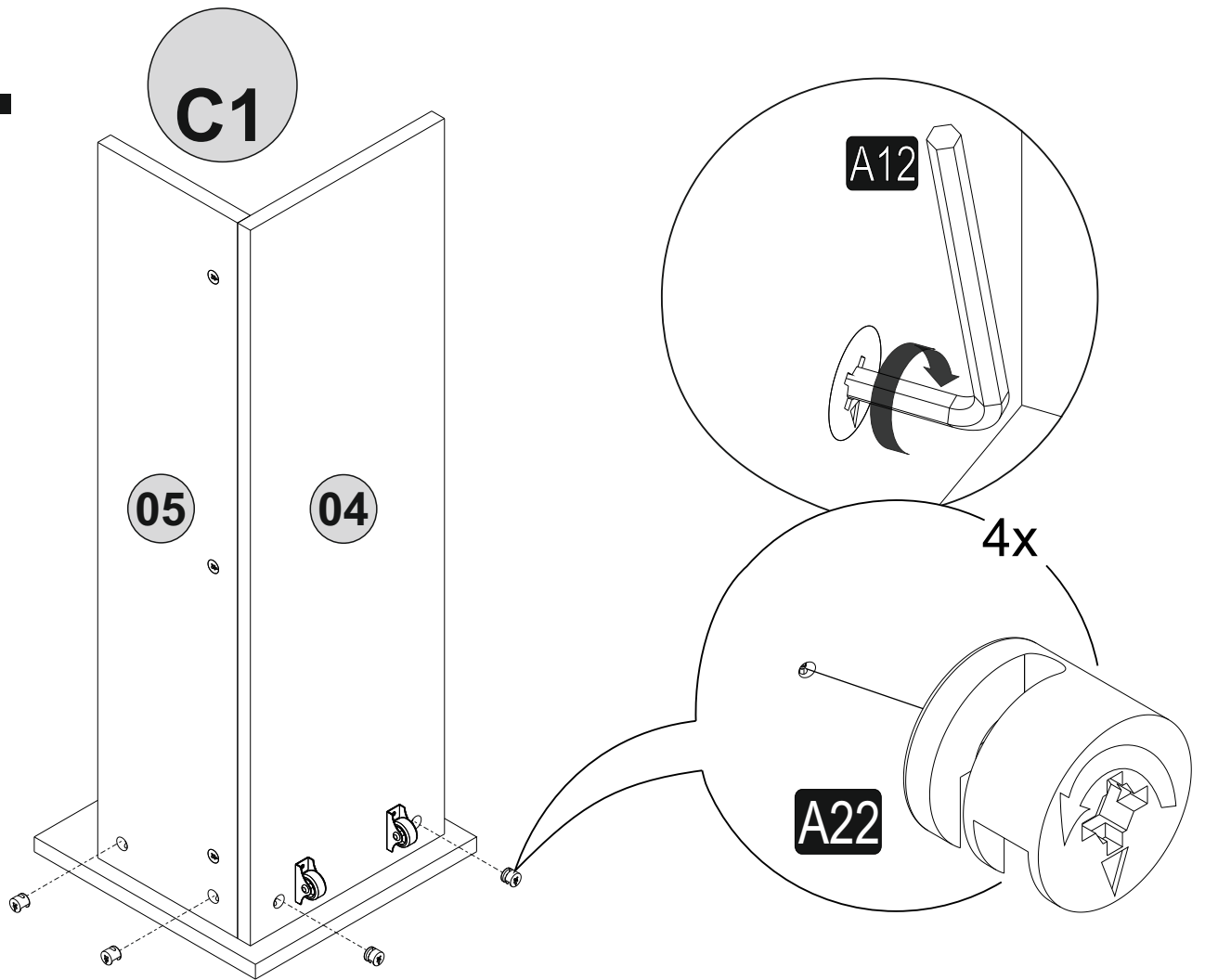


# 40.

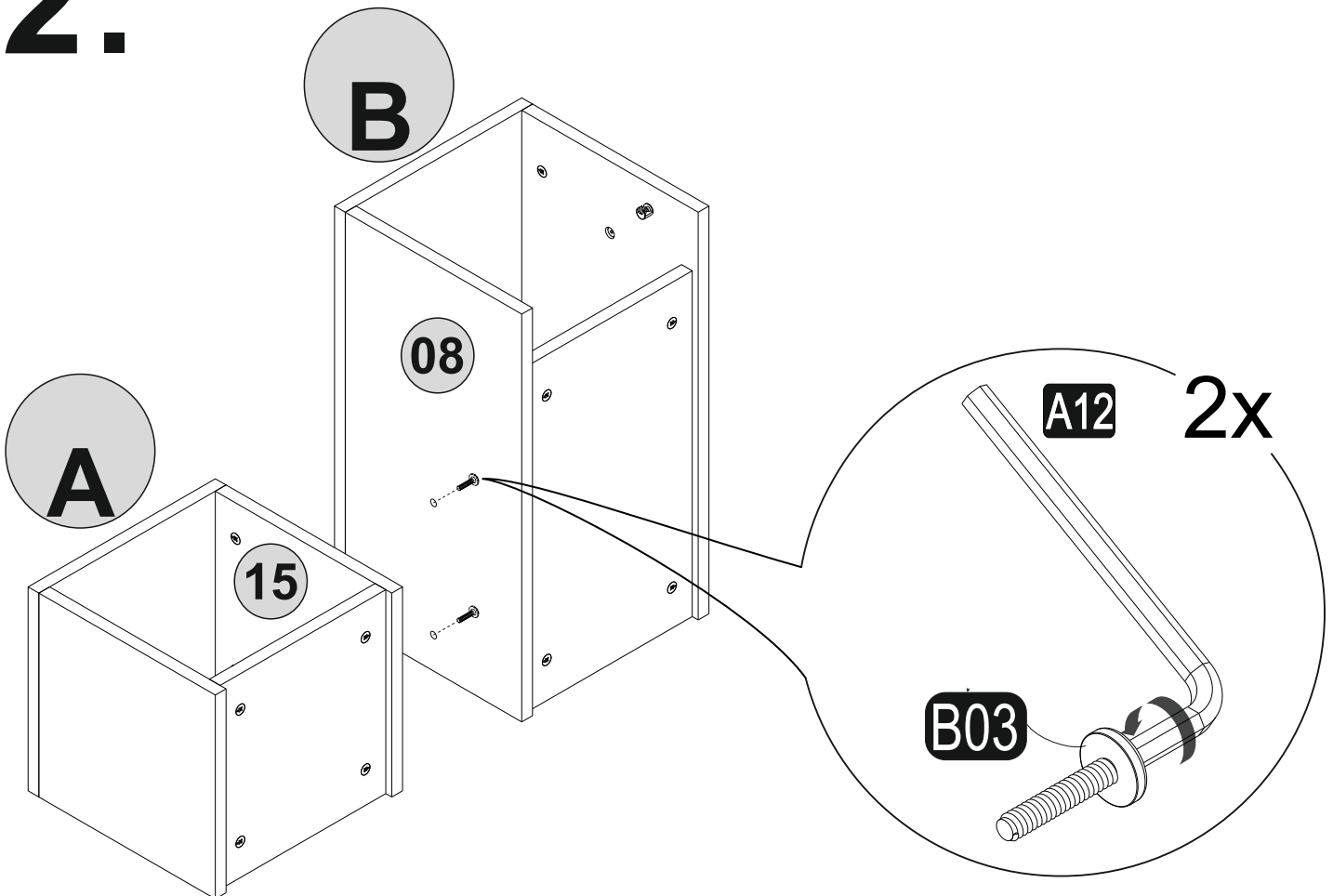




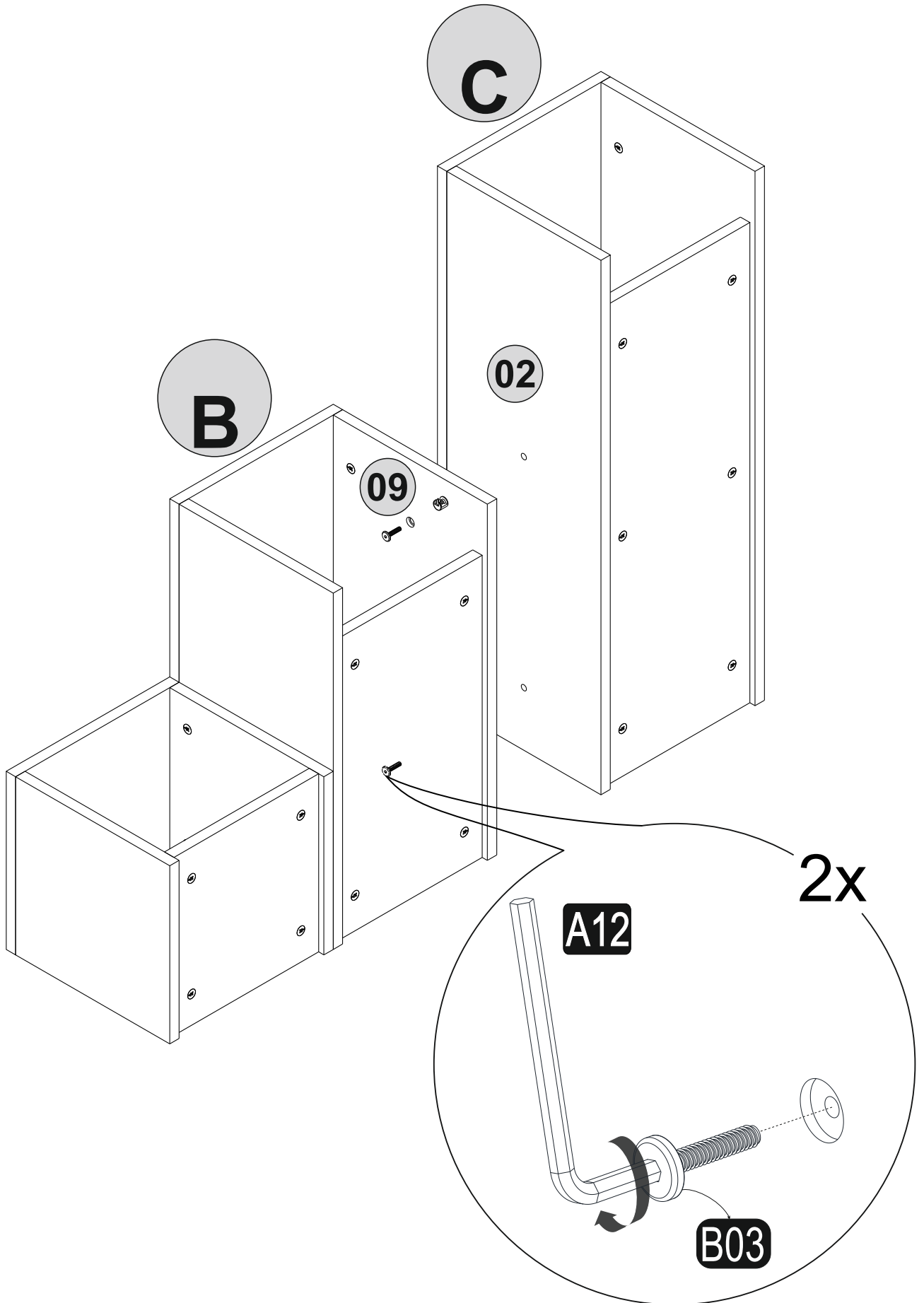
# 41.



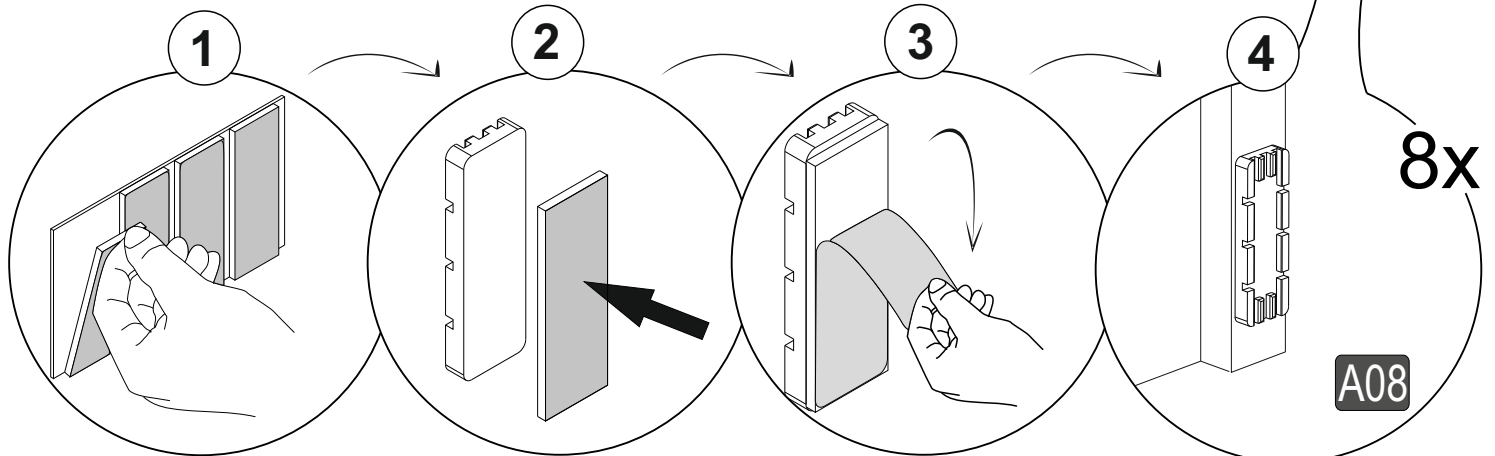
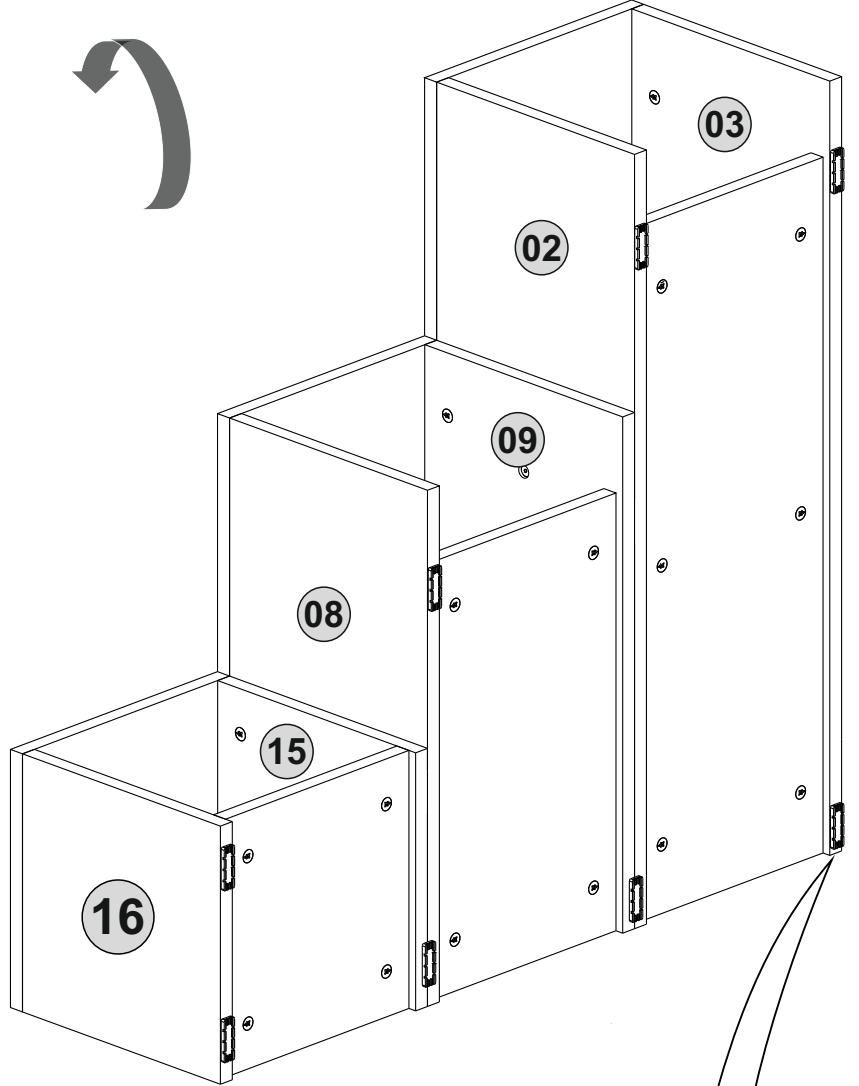
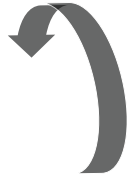
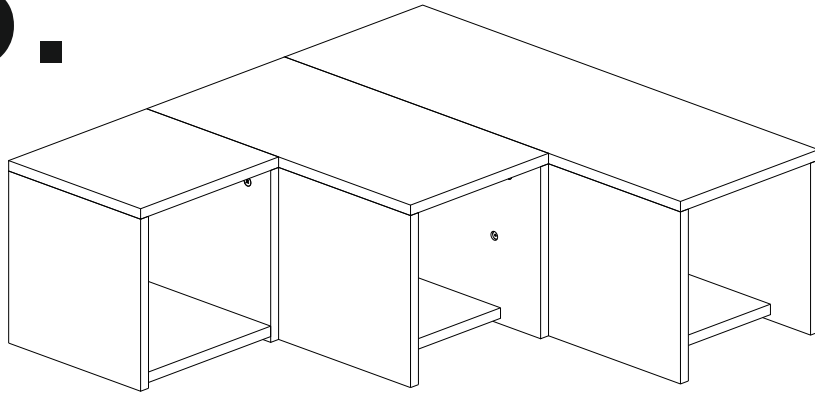
# 42.



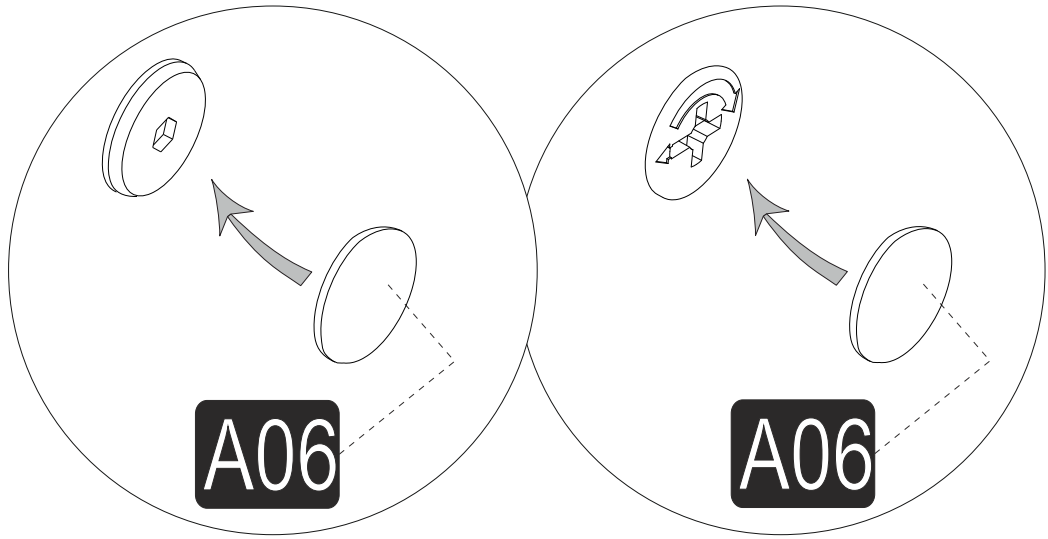
# 43.



# 45.



# 46.



# 47.

