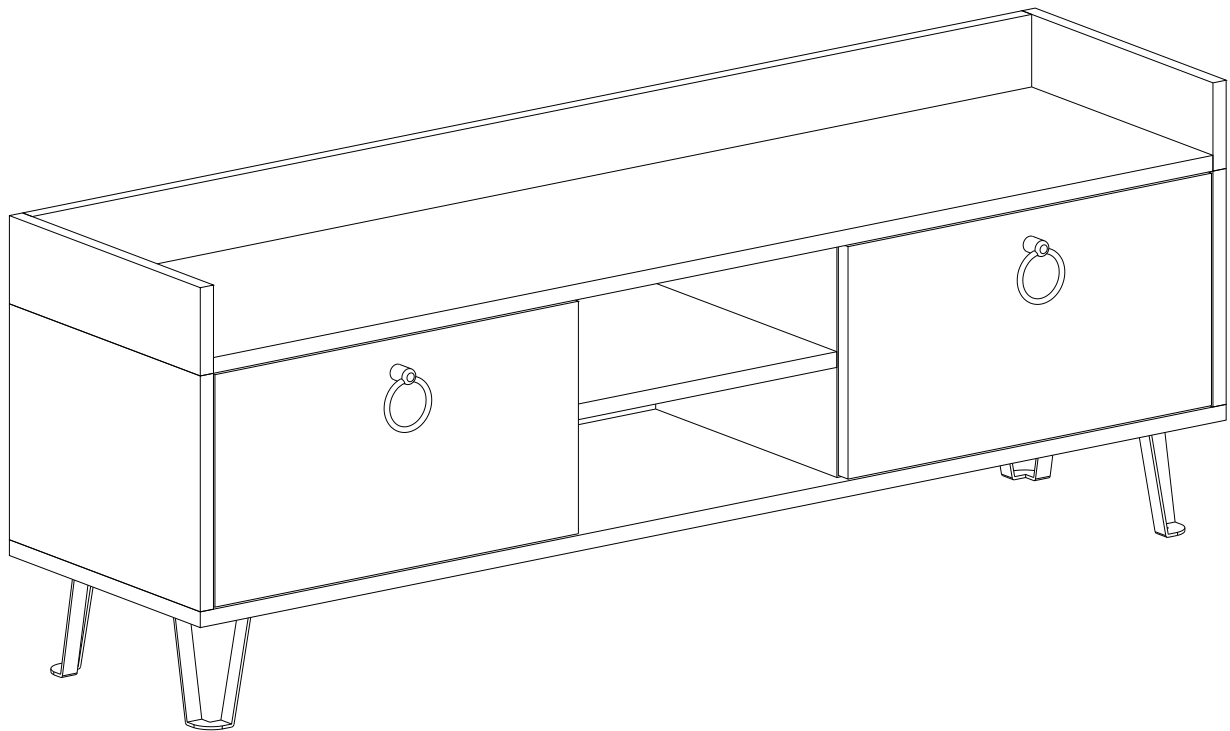
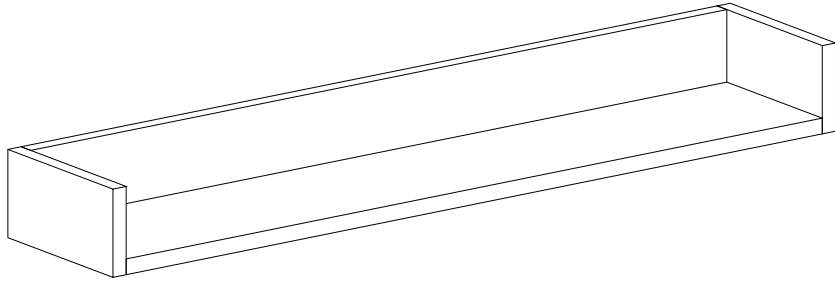
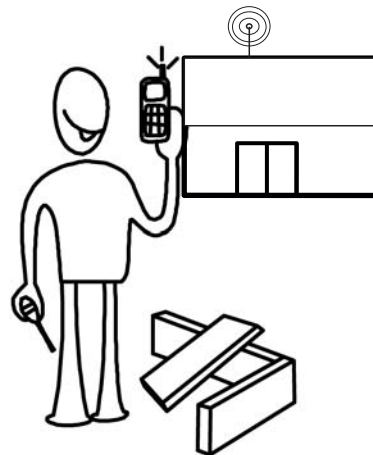
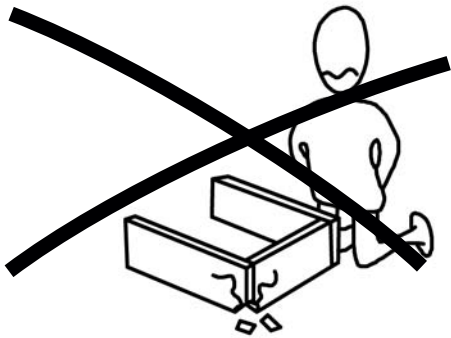
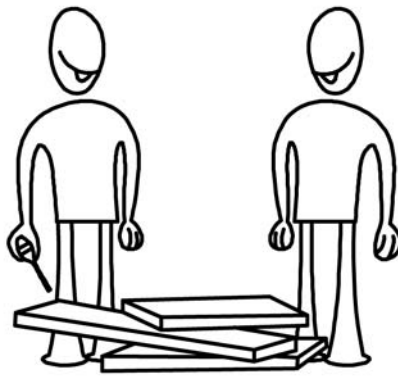
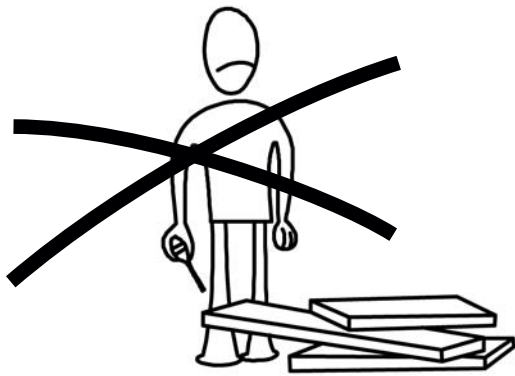
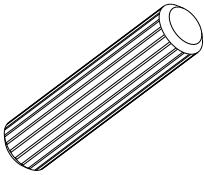


ASHLEY

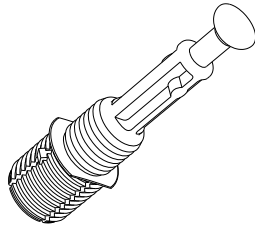




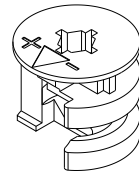
A04



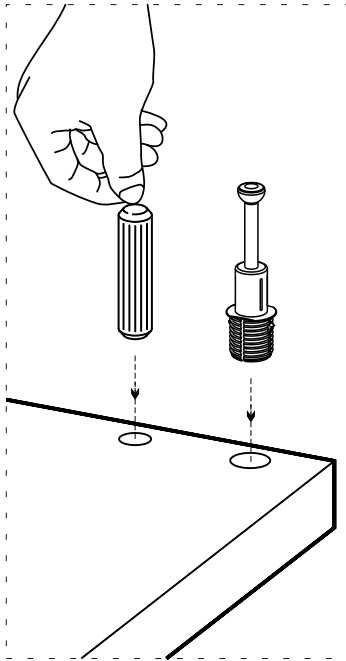
A23



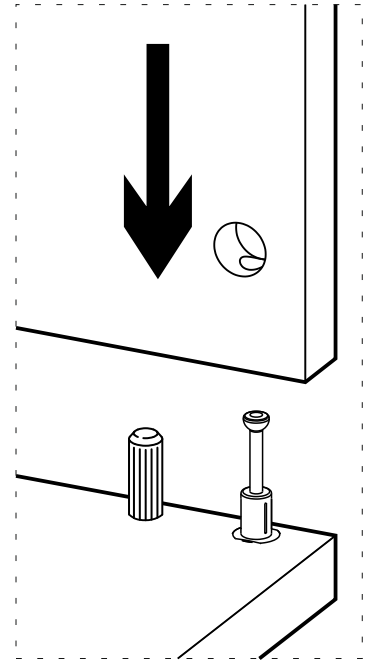
A22



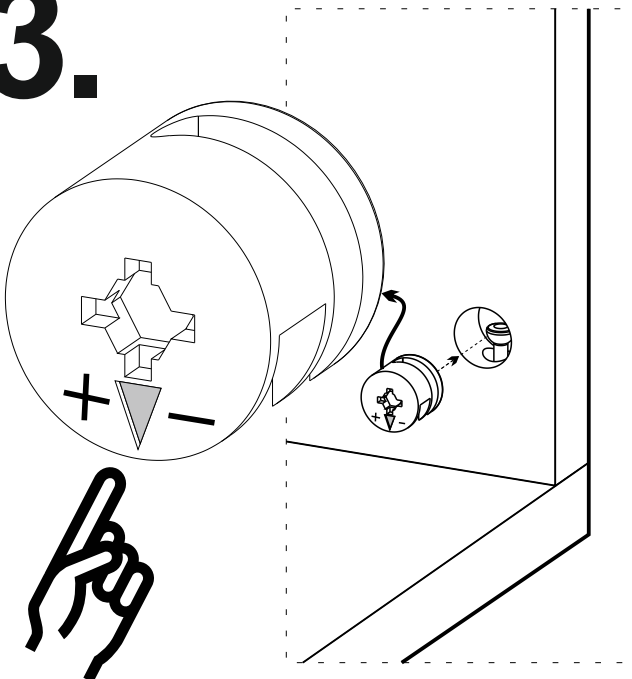
1.



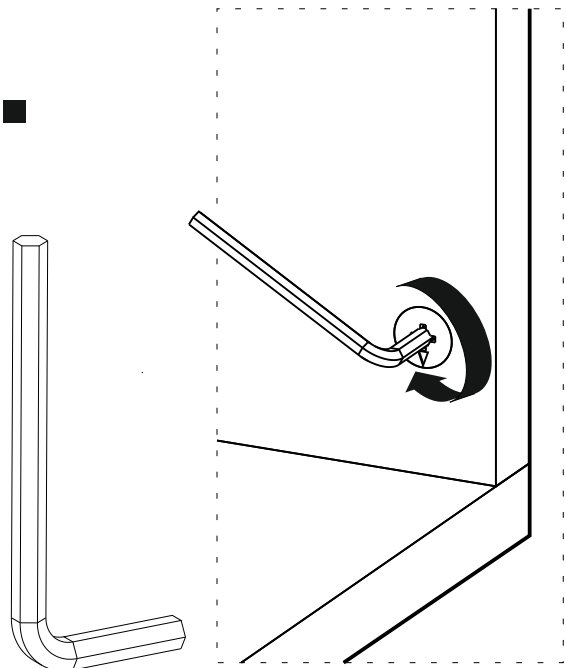
2.



3.

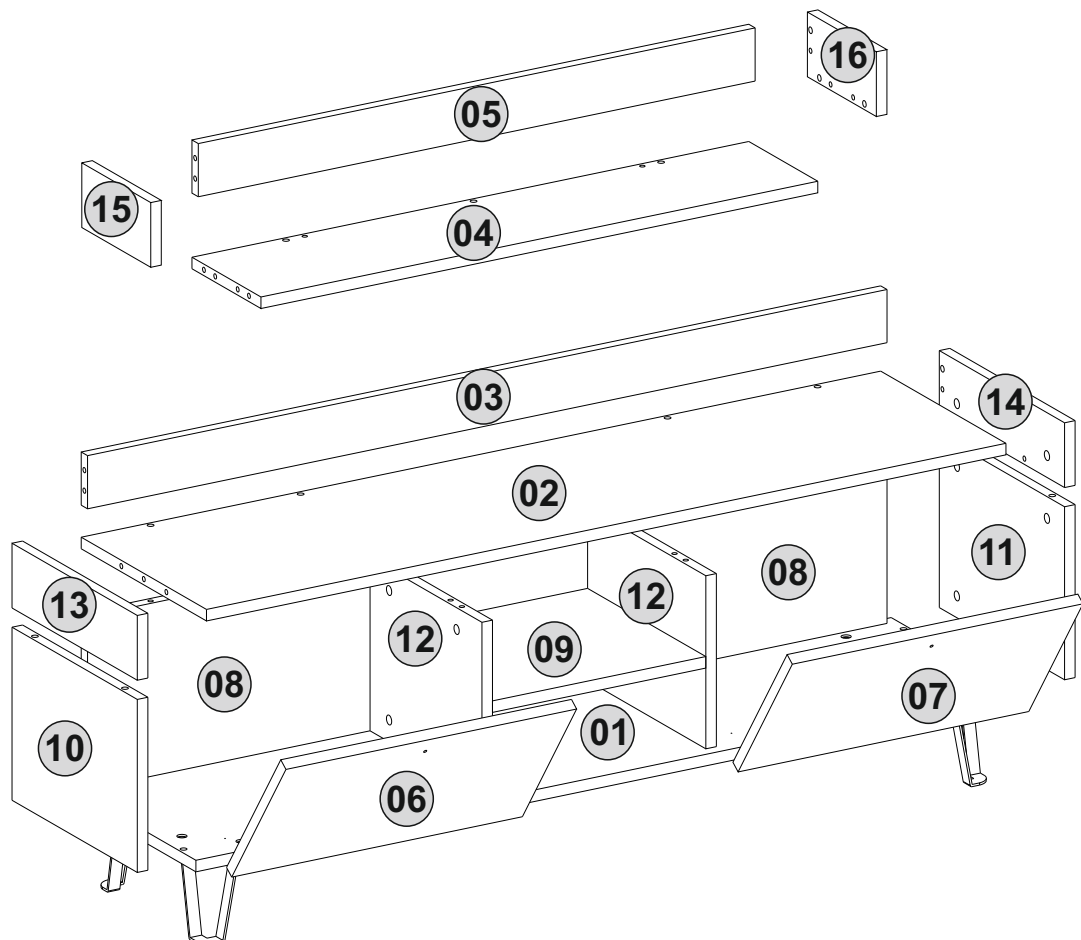


4.

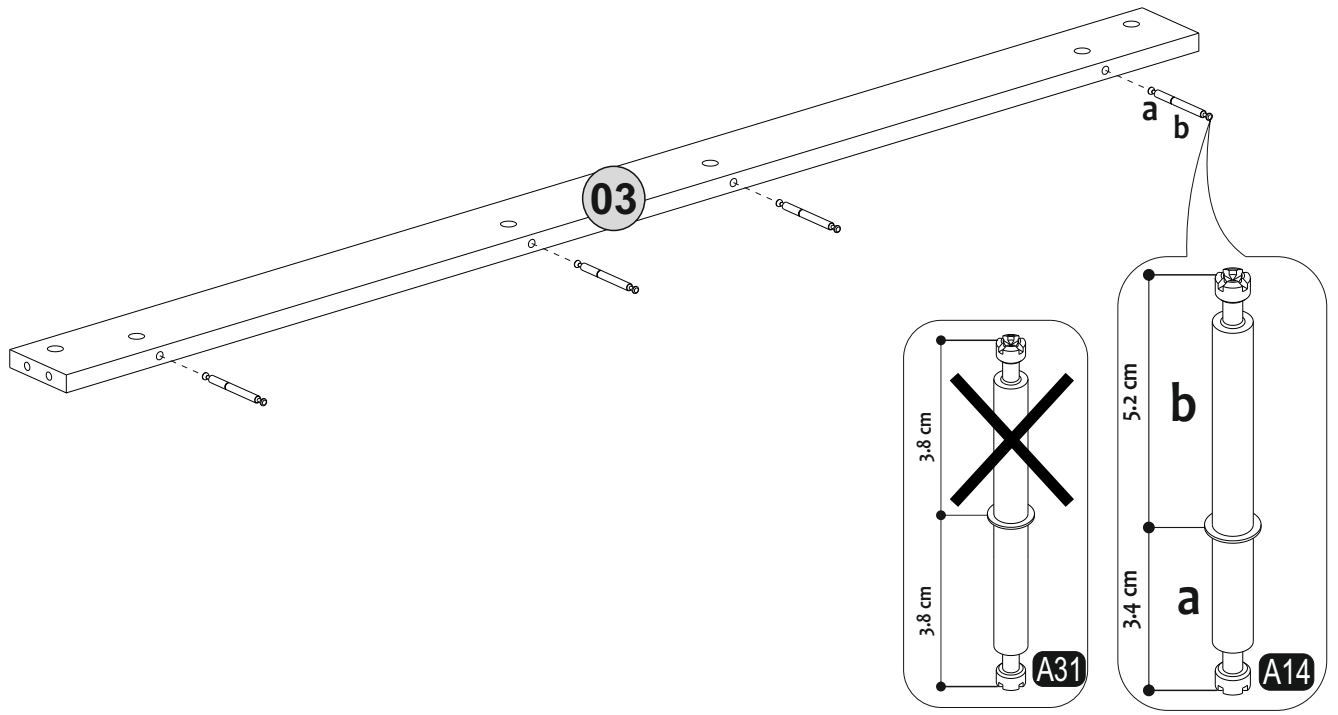




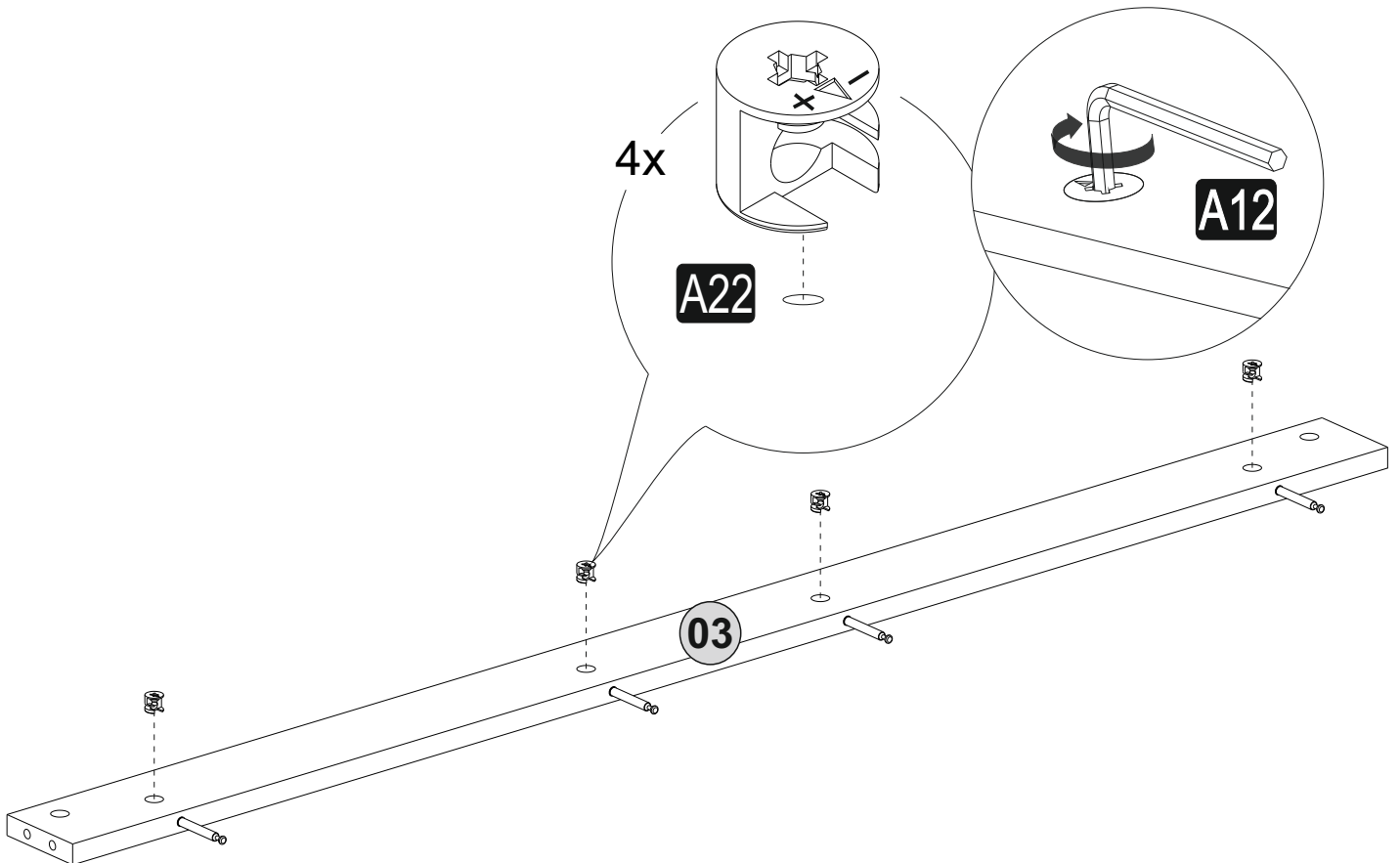
A22 45x	A23 29x	A31 DFM6-68 4x	A14 DFM6-86 4x	A04 Ø8 26x
A12 4 SW 2x	C04 Ma 4x	C02 4x	A18 3,5x18 20x	Z53 2x
Z23 2x	Z22 4x	B11 10 mm 8x	B10 Ms 8x	A06 18 mm C1 30x C2 21x
A32 10x45 2x	Z18 2x	A16 Ø8 2x	A17 4x50 2x	



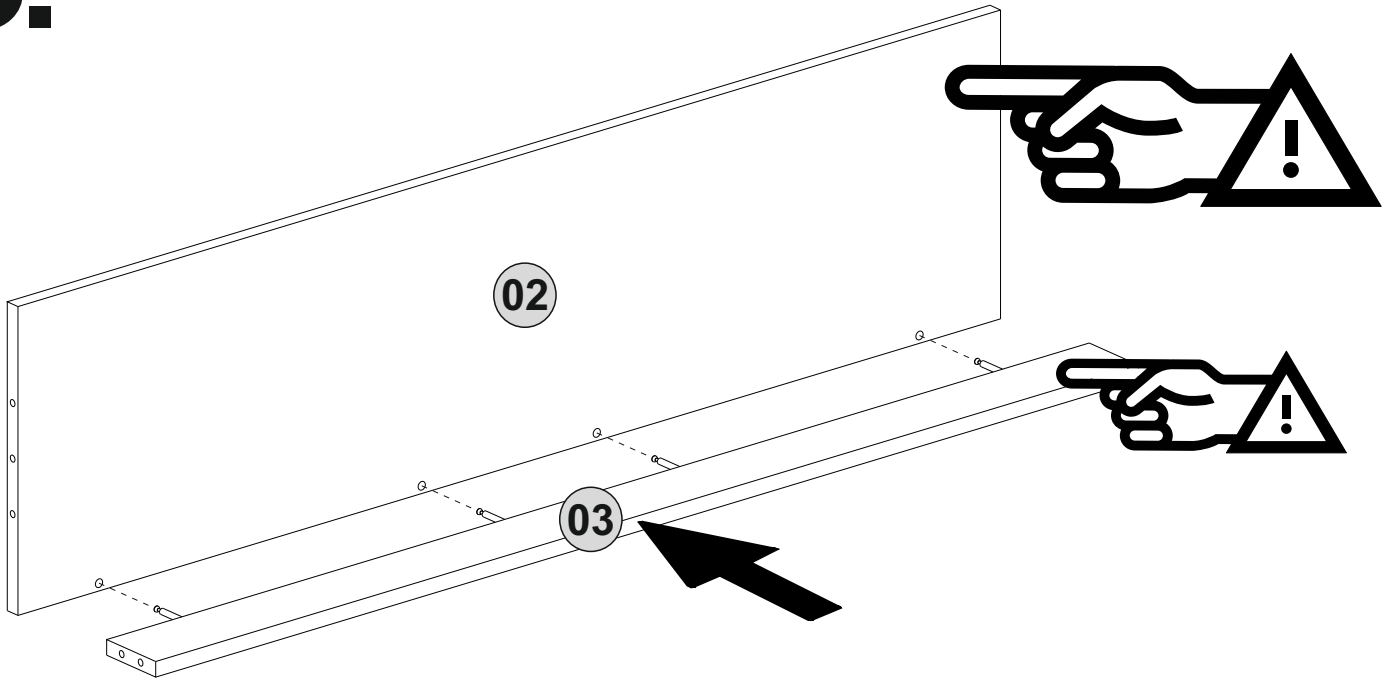
1.



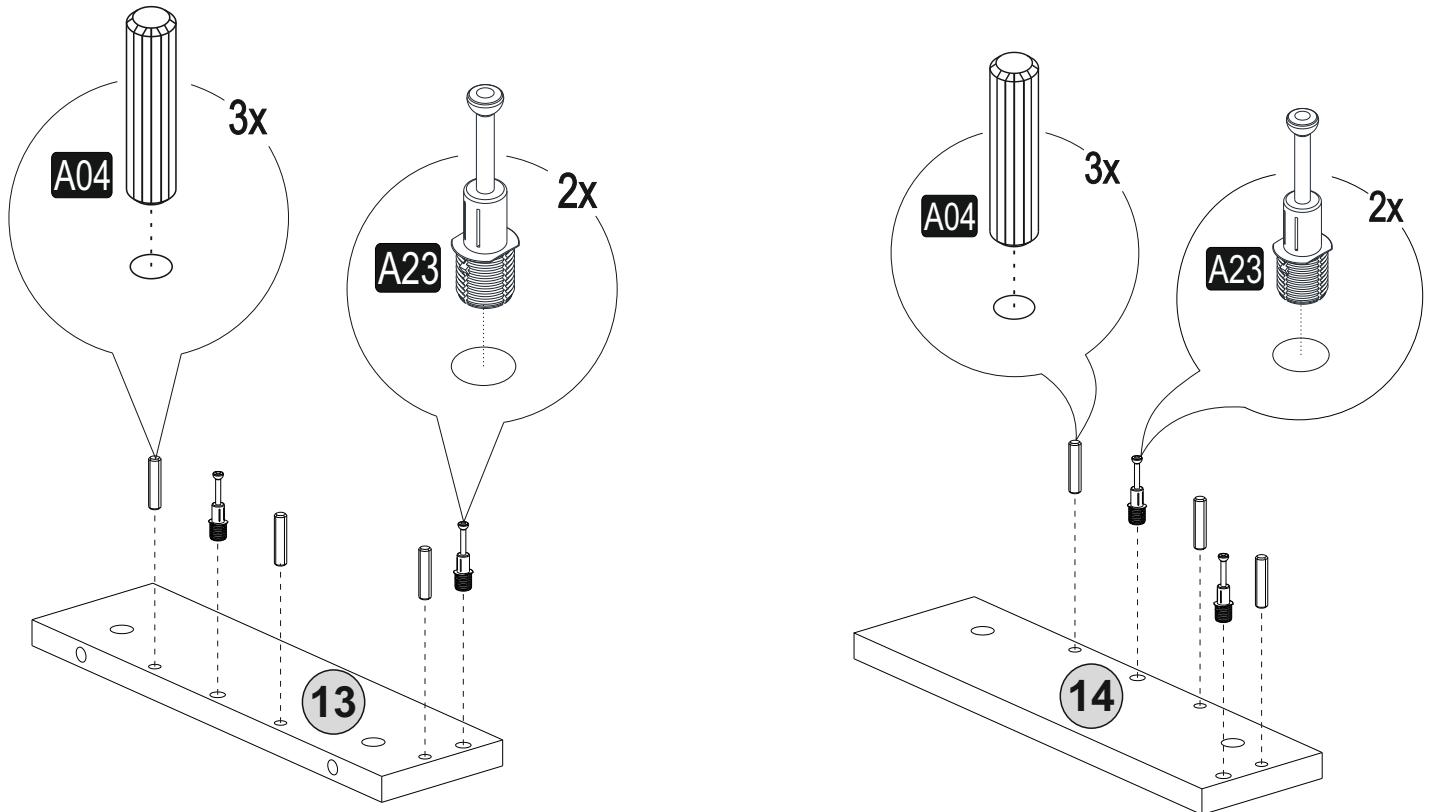
2.



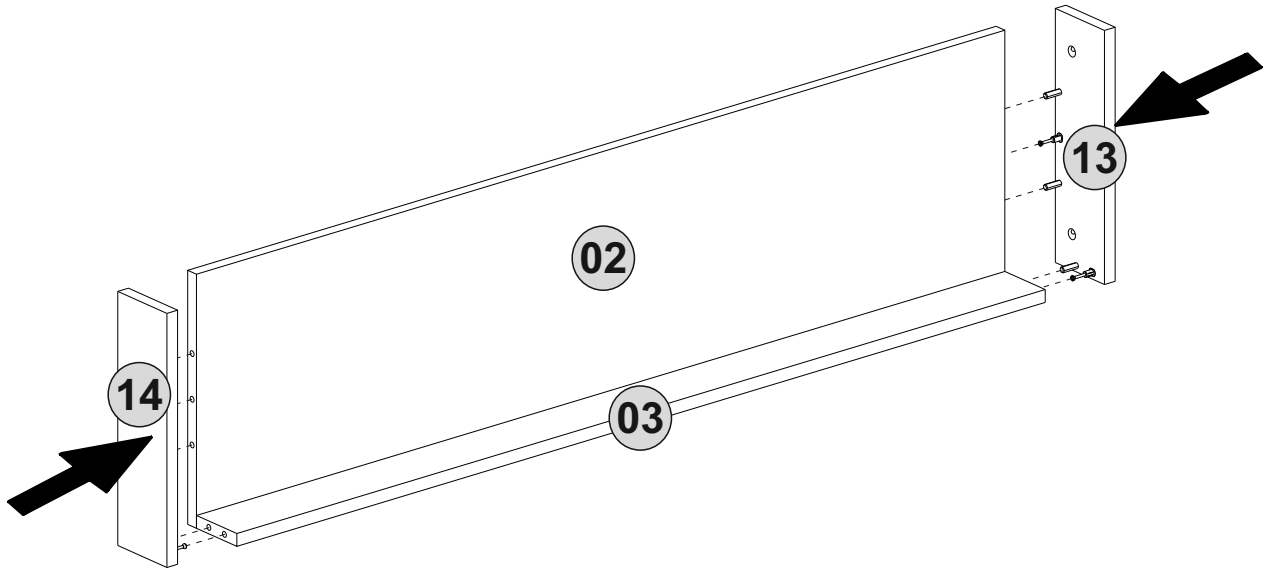
3.



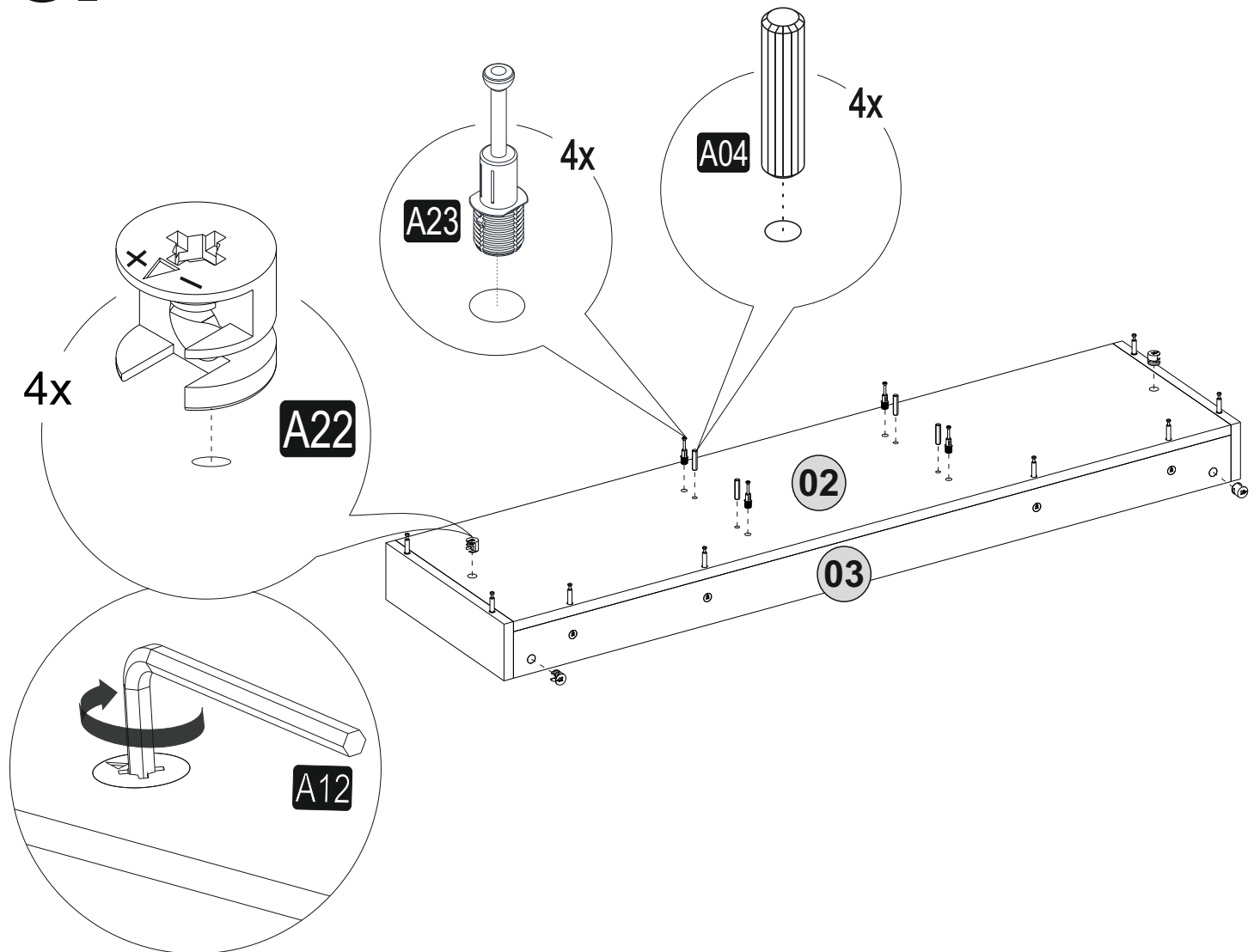
4.



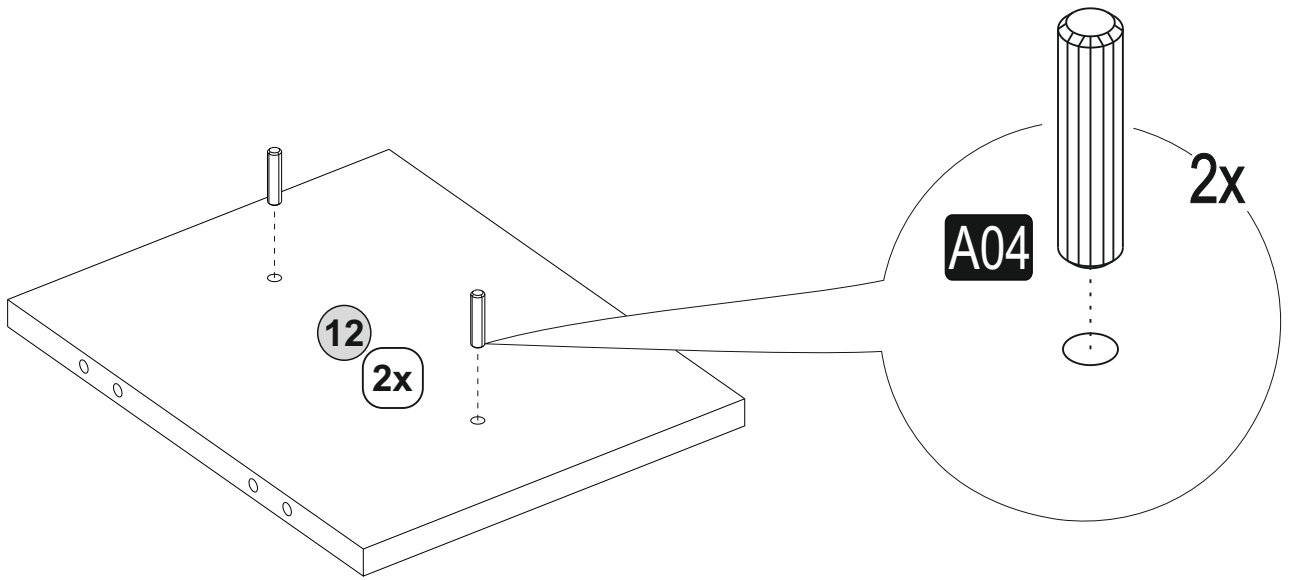
5.



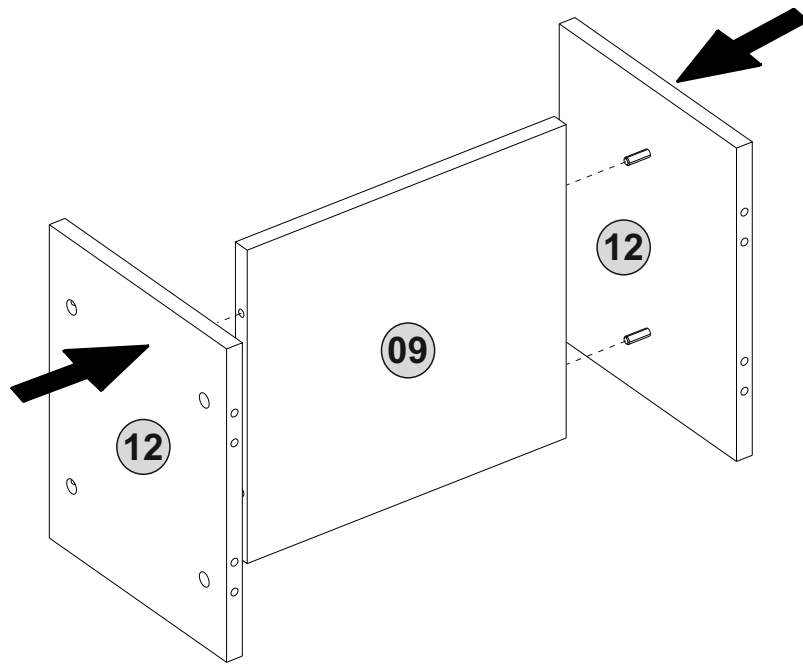
6.



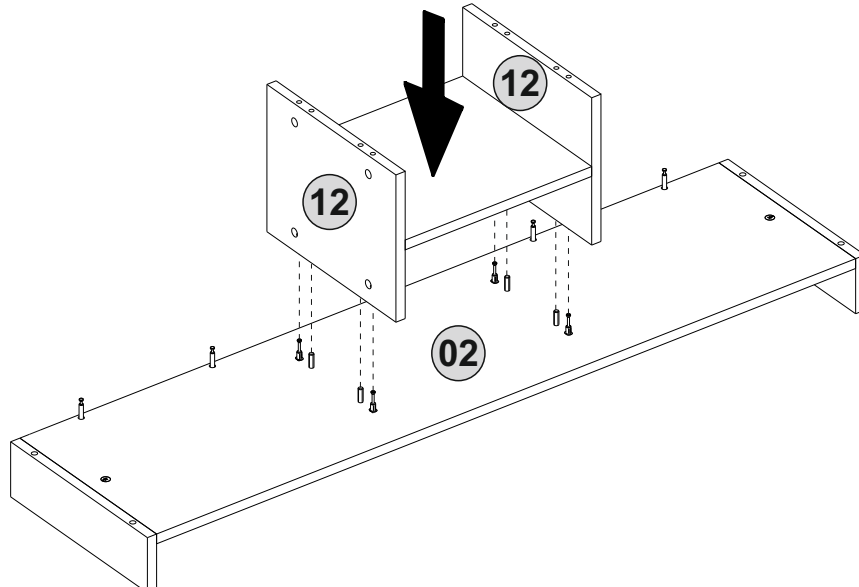
8.



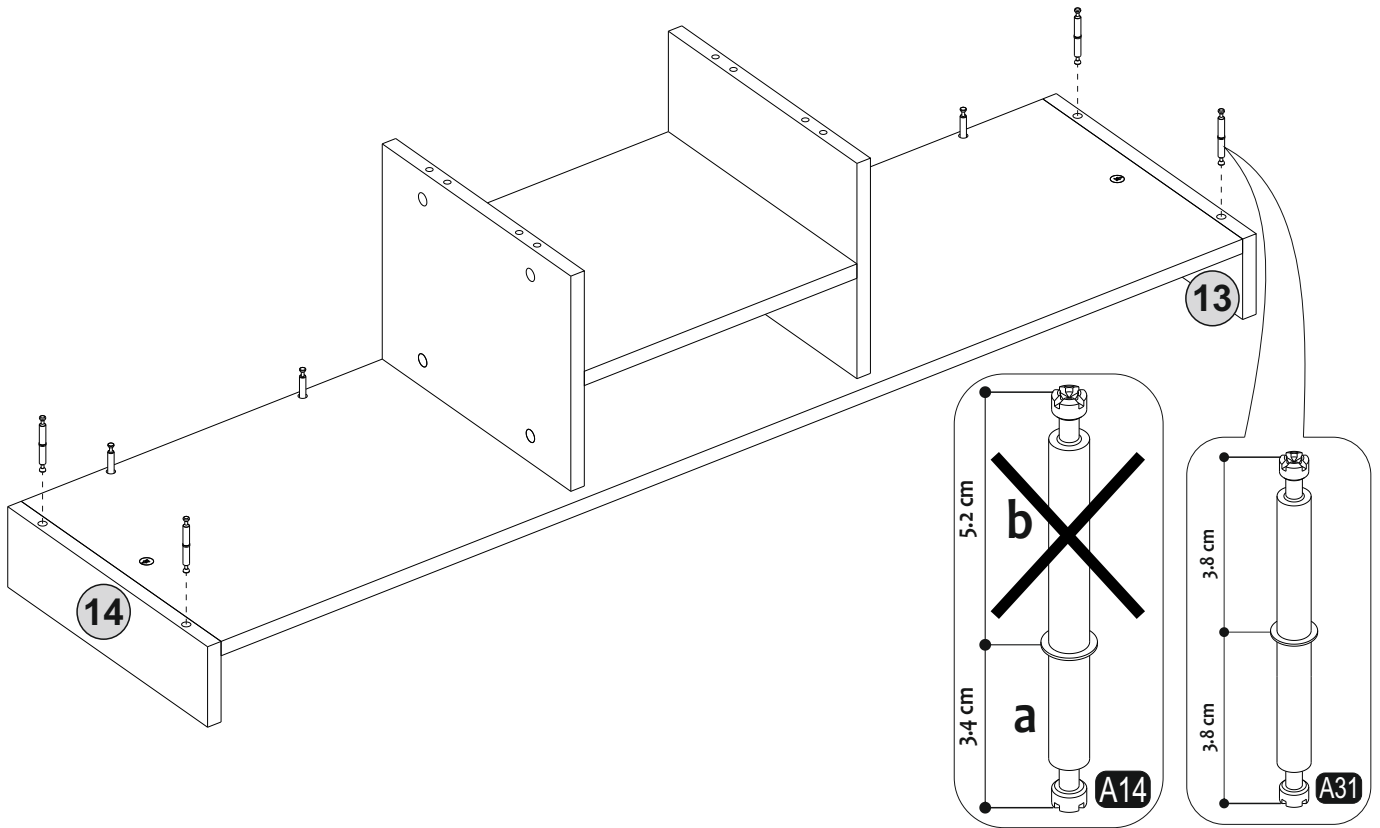
9.



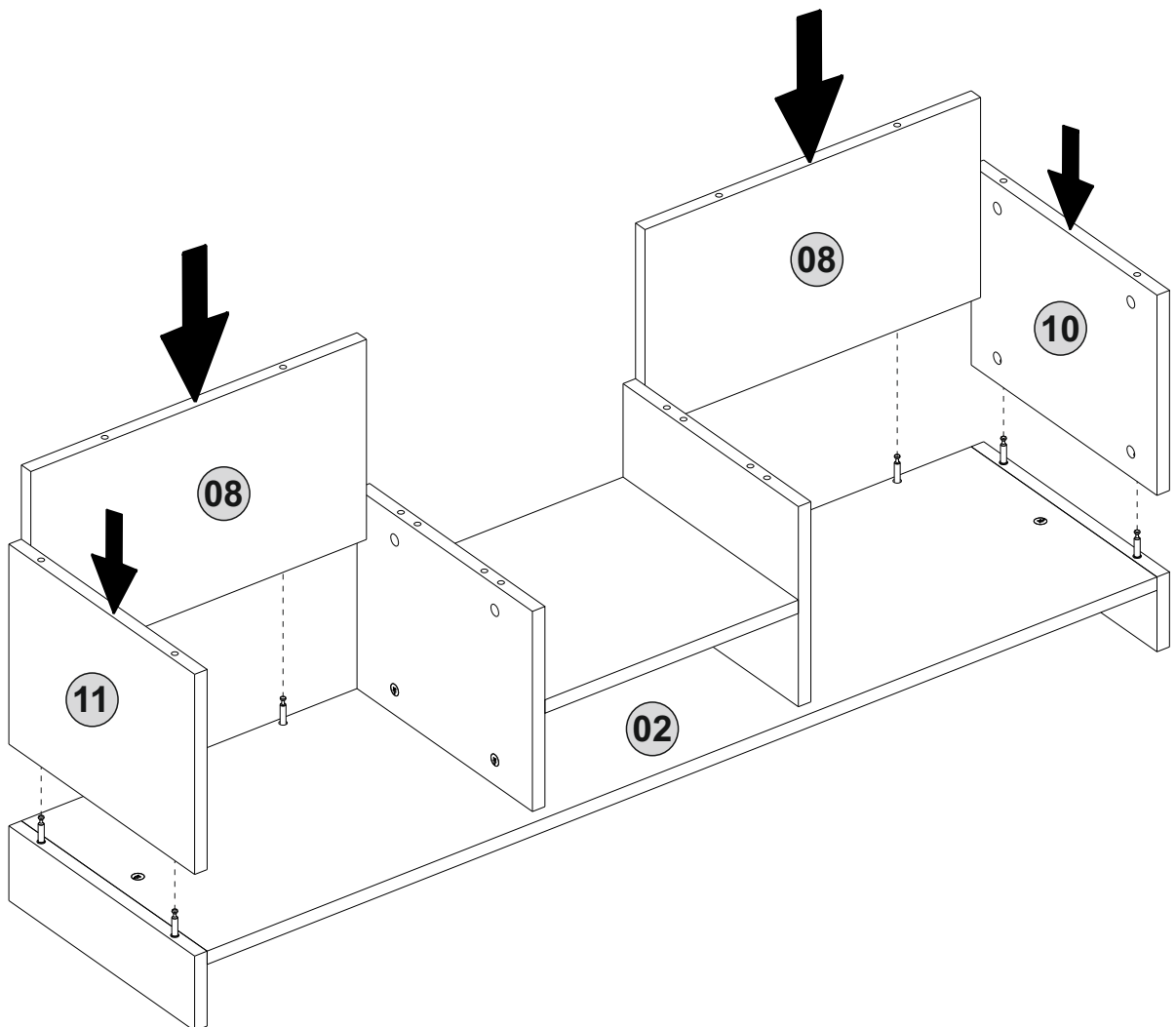
10.



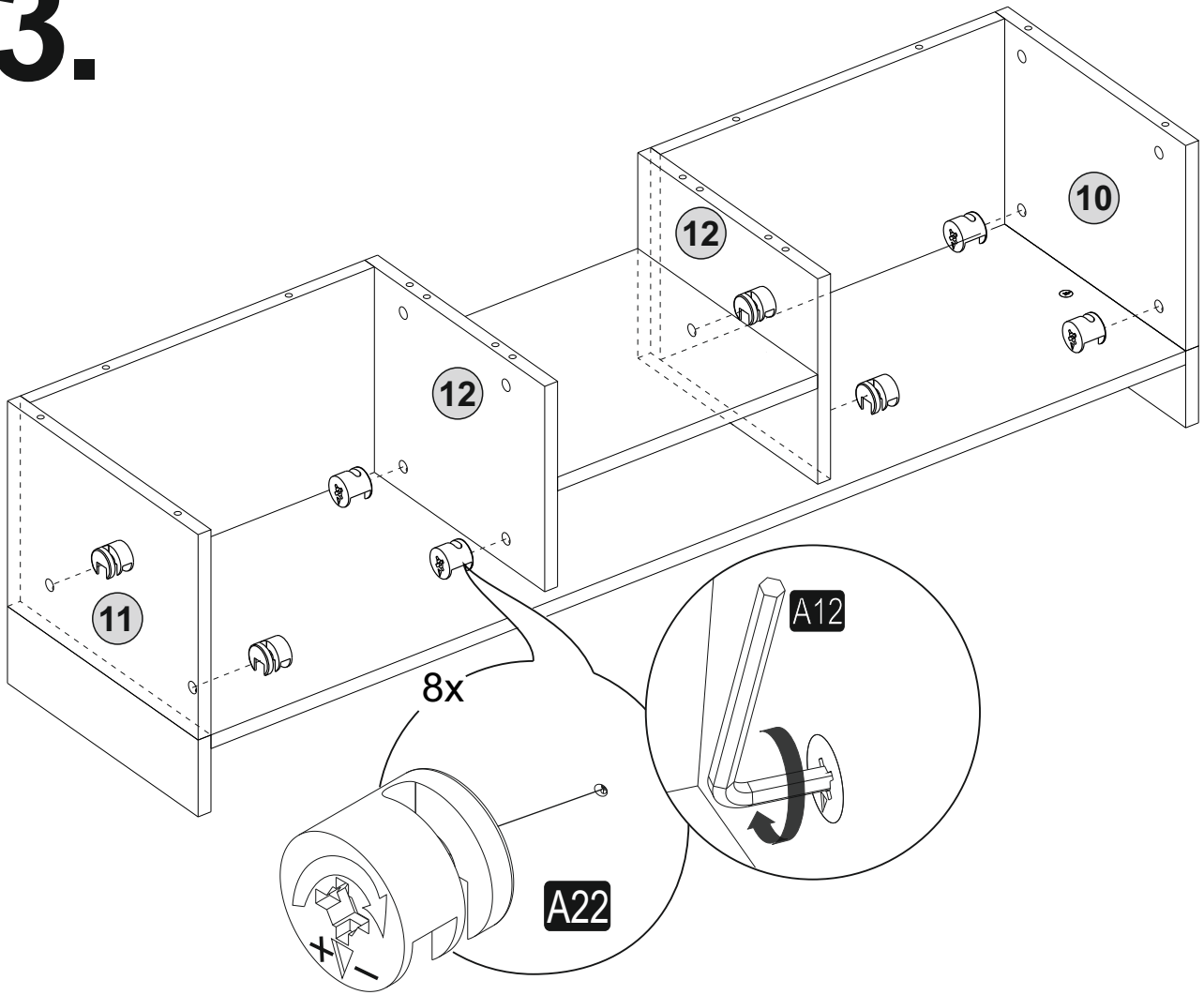
11.



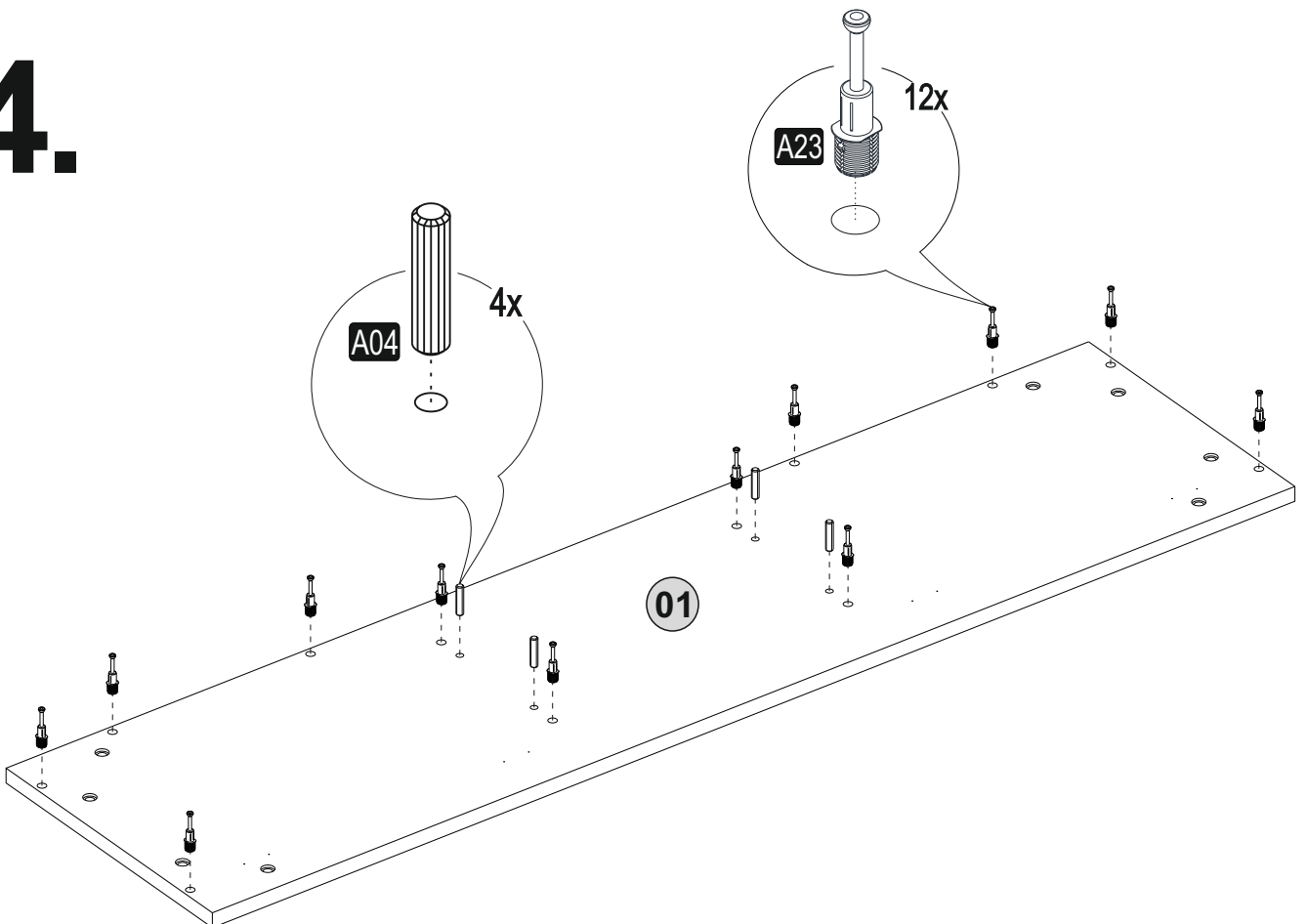
12.



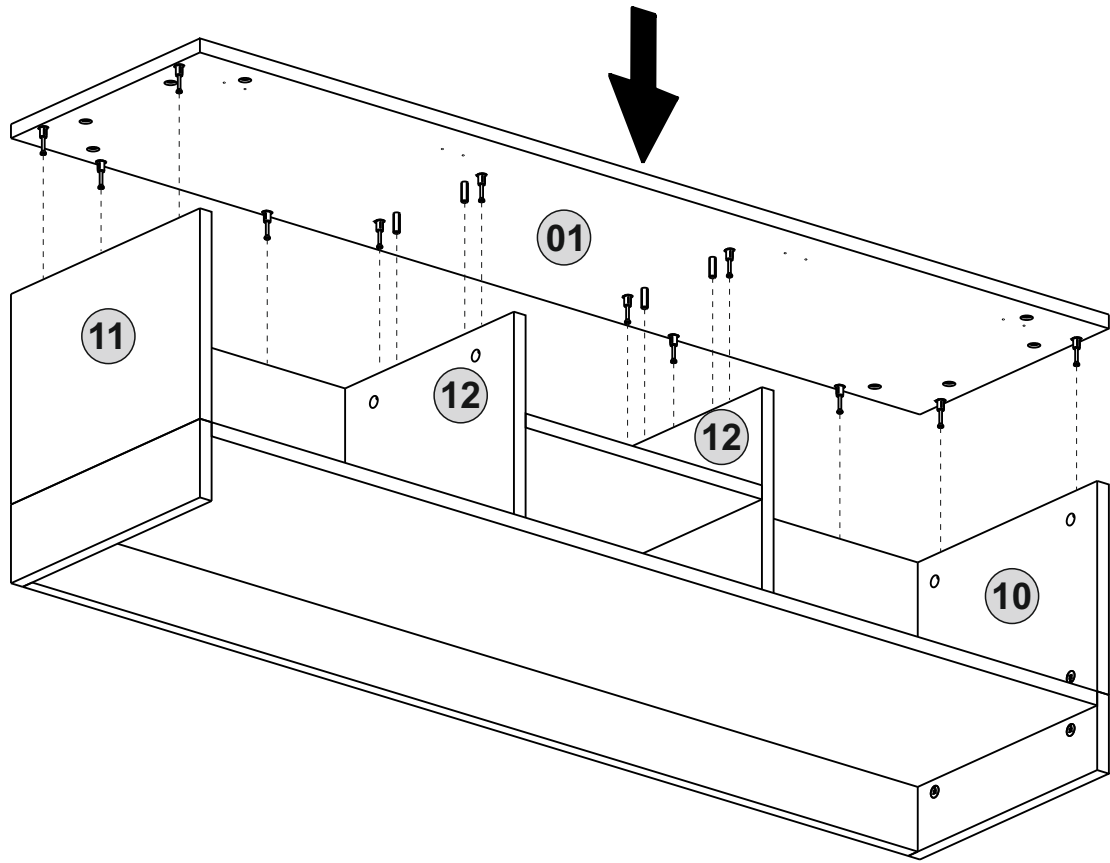
13.



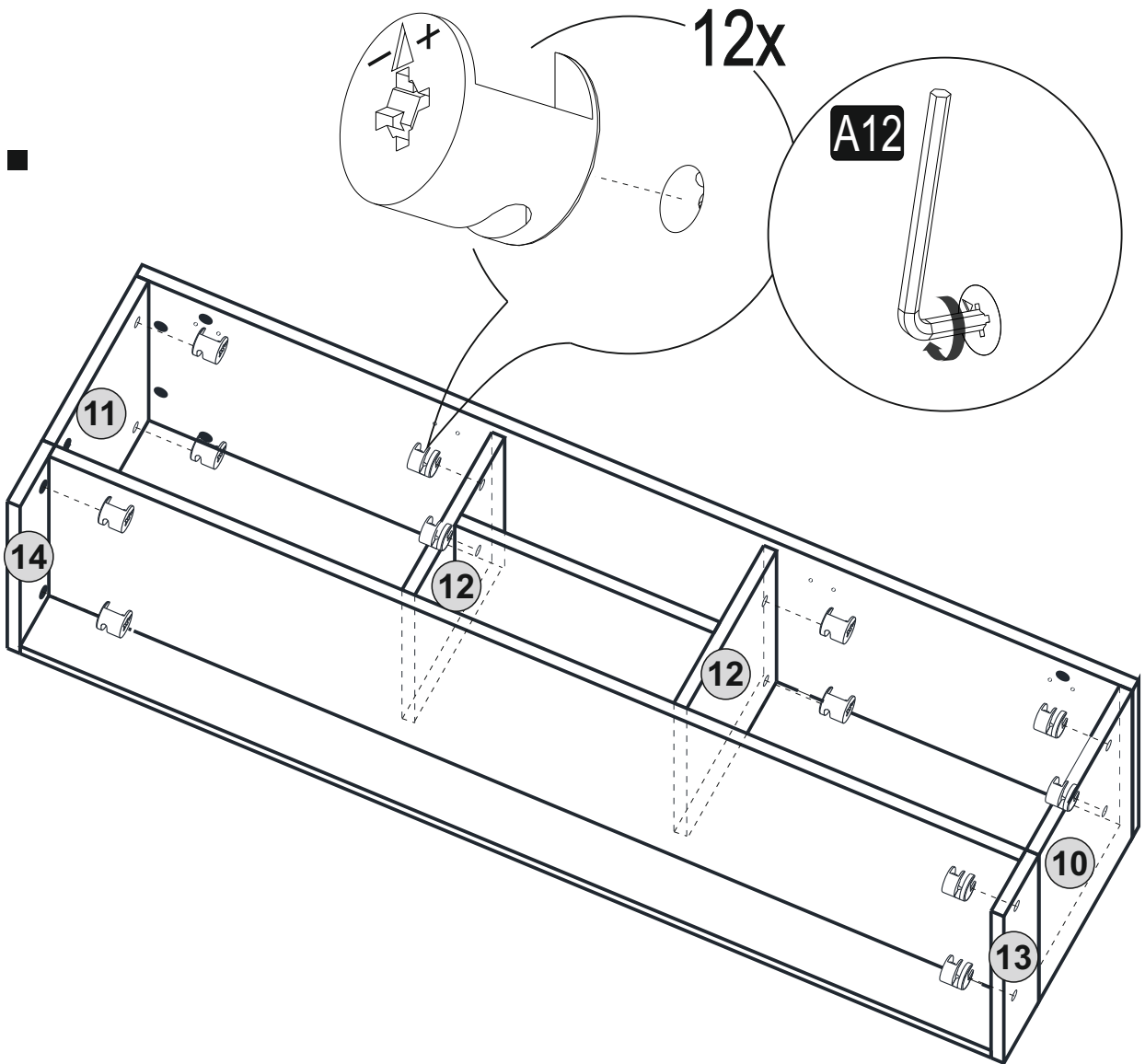
14.



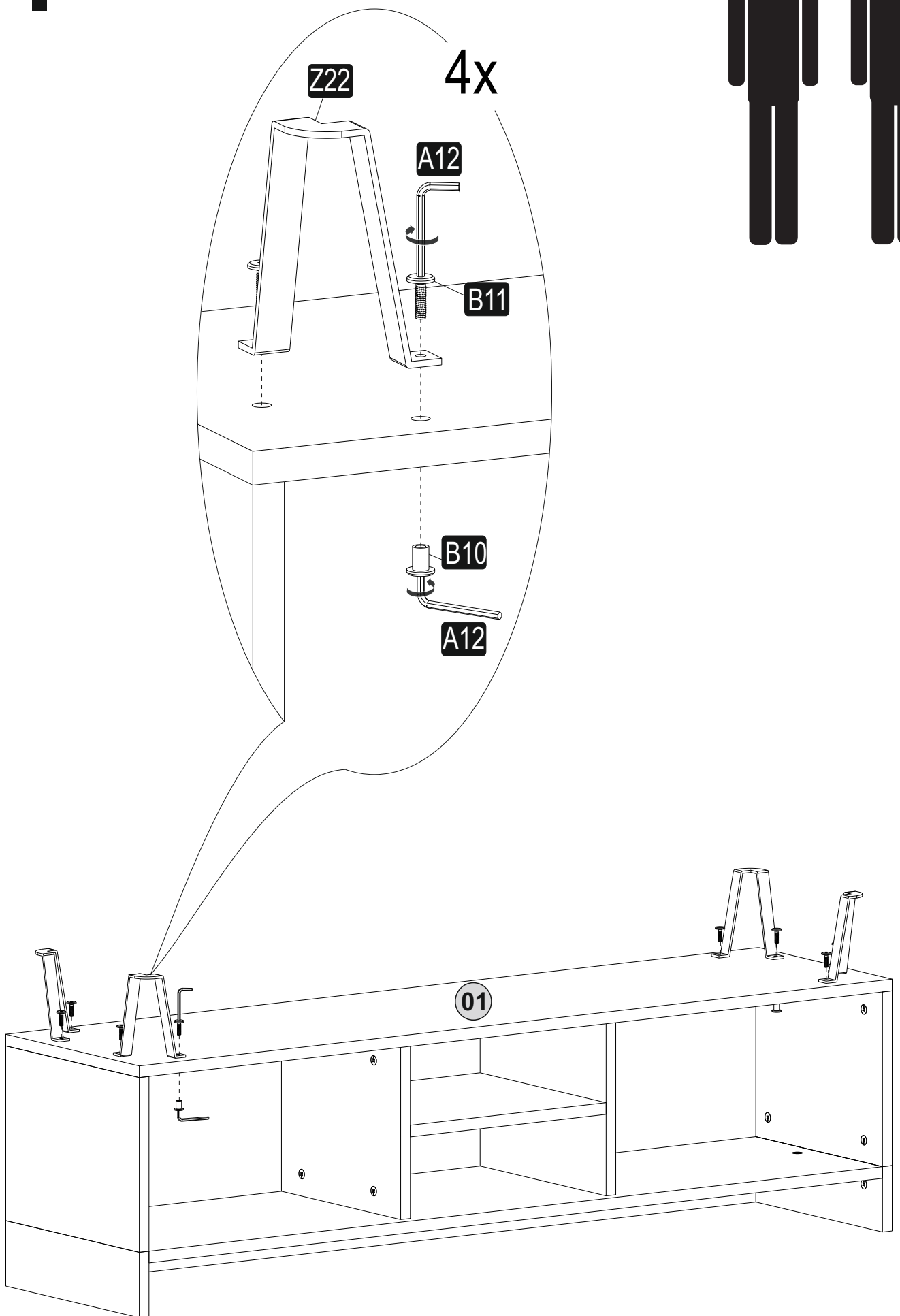
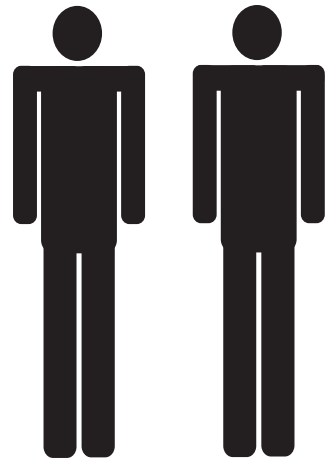
15.



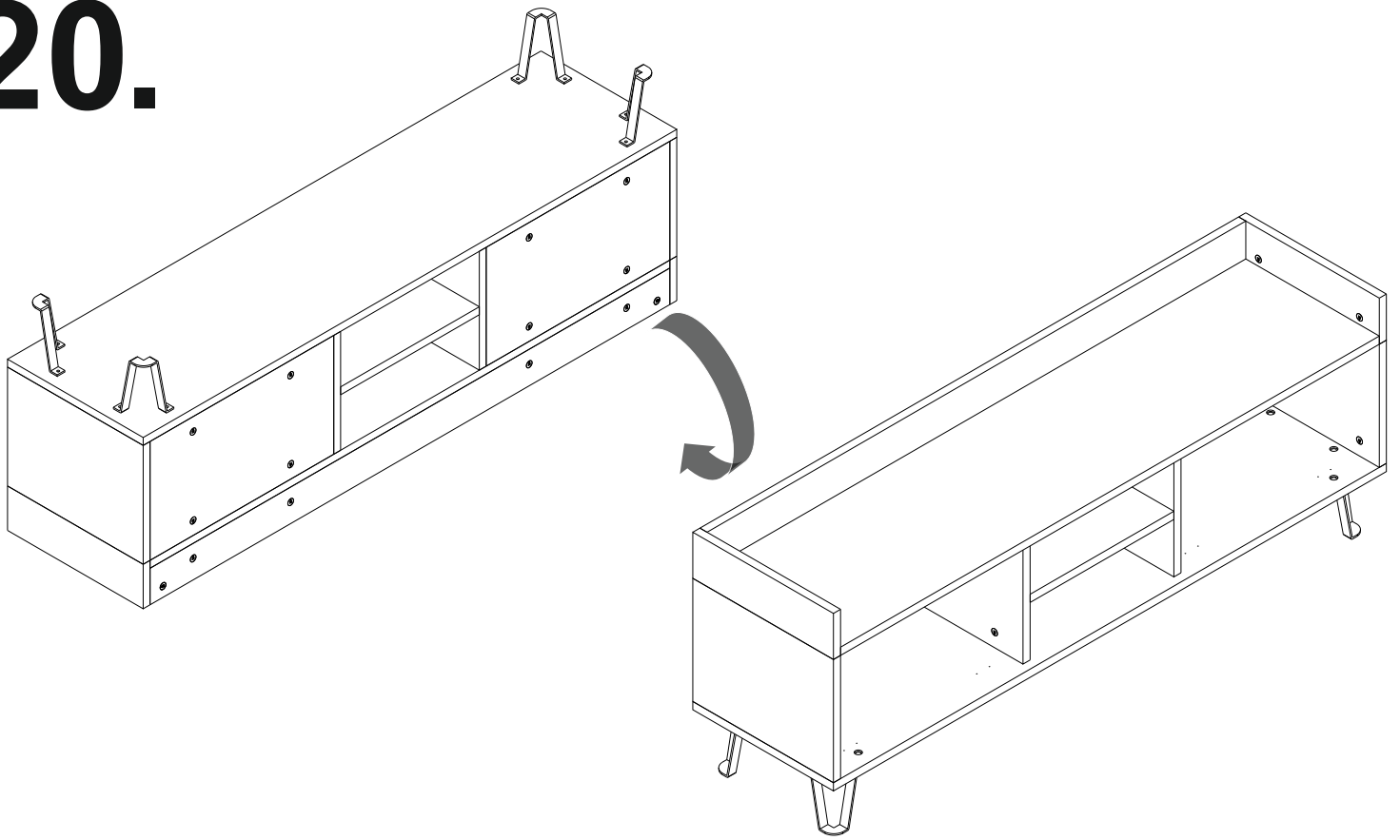
16.



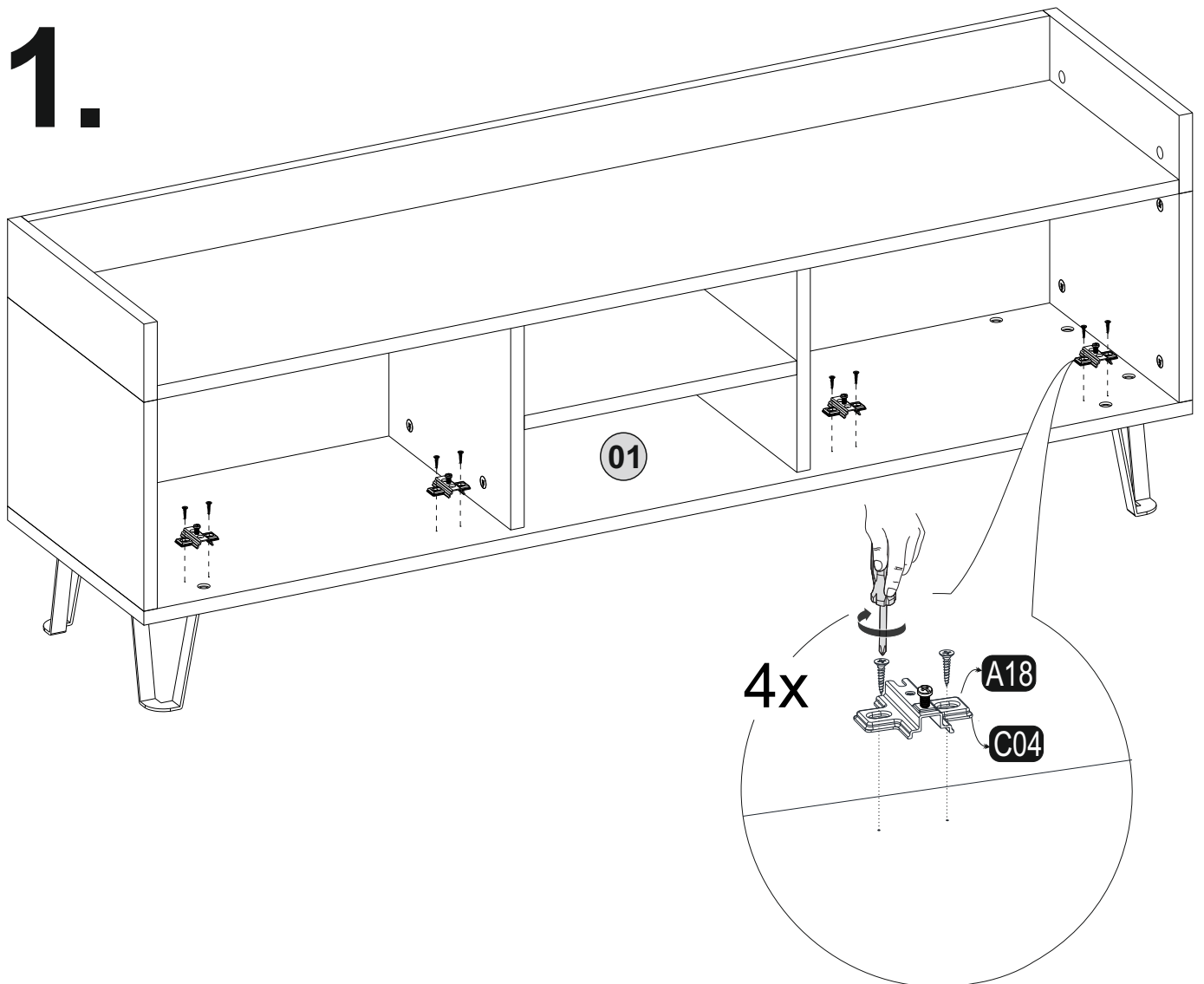
17.



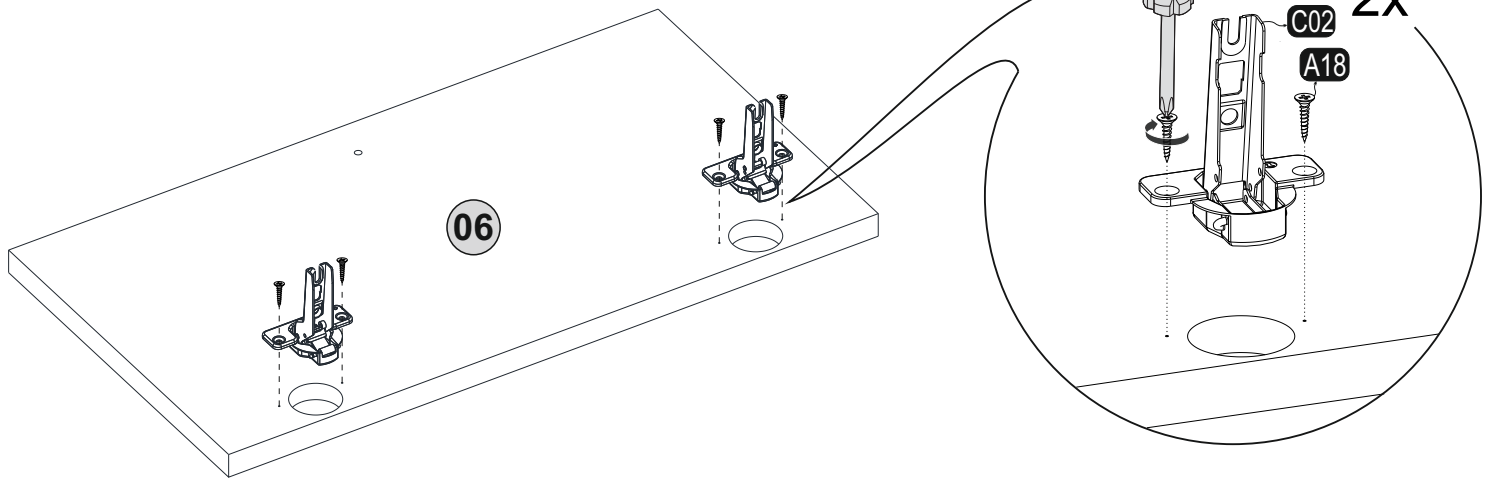
20.



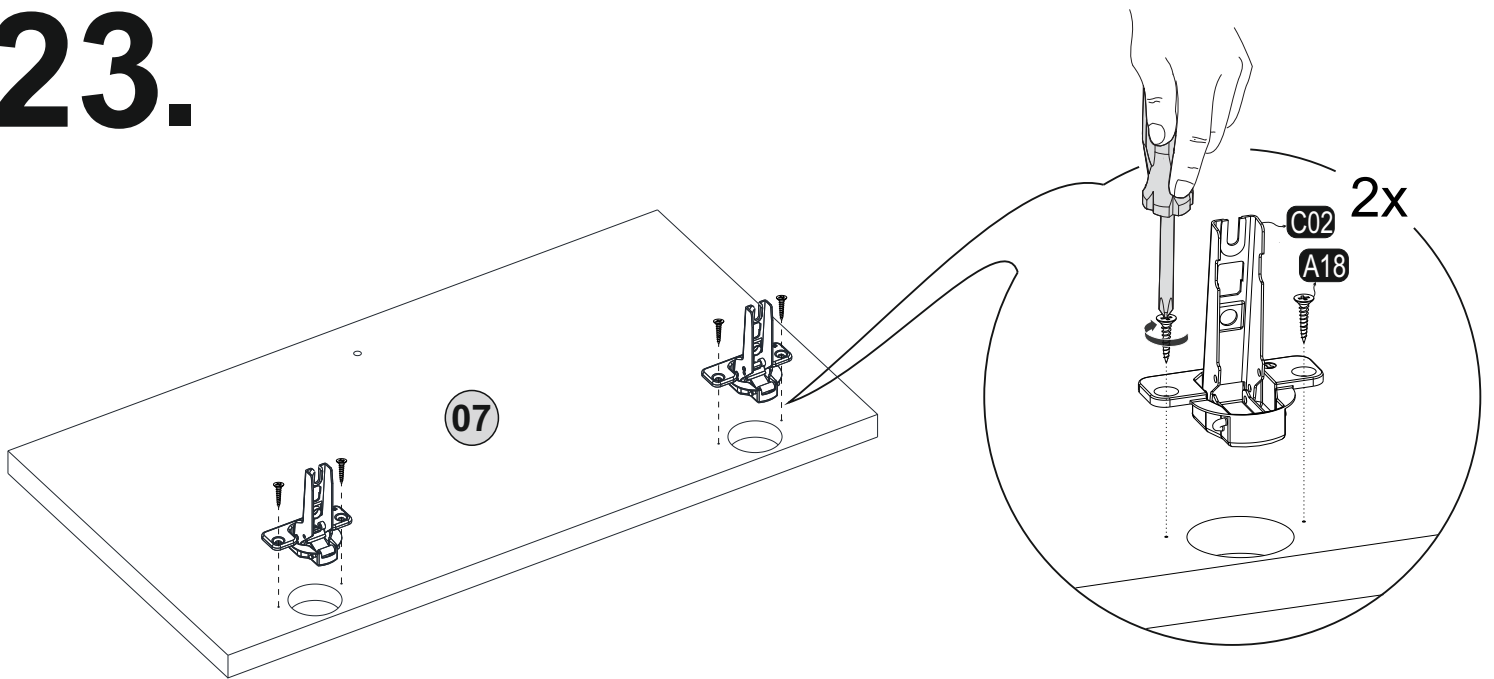
21.



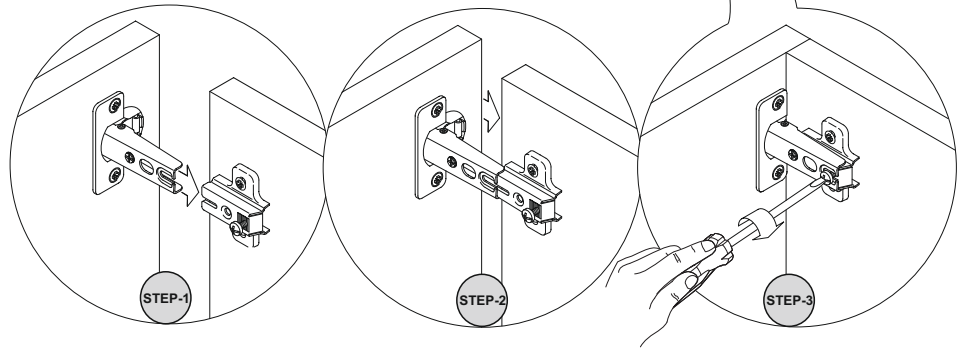
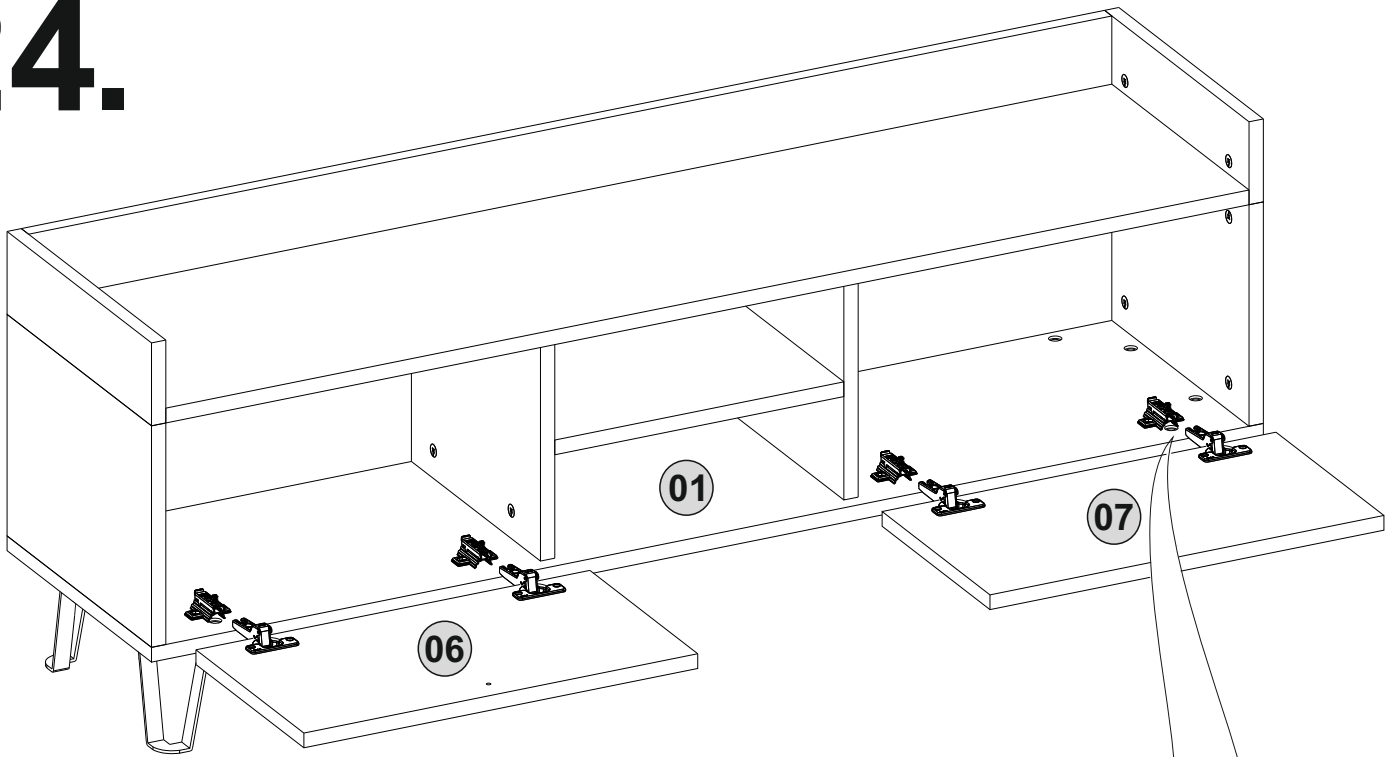
22.



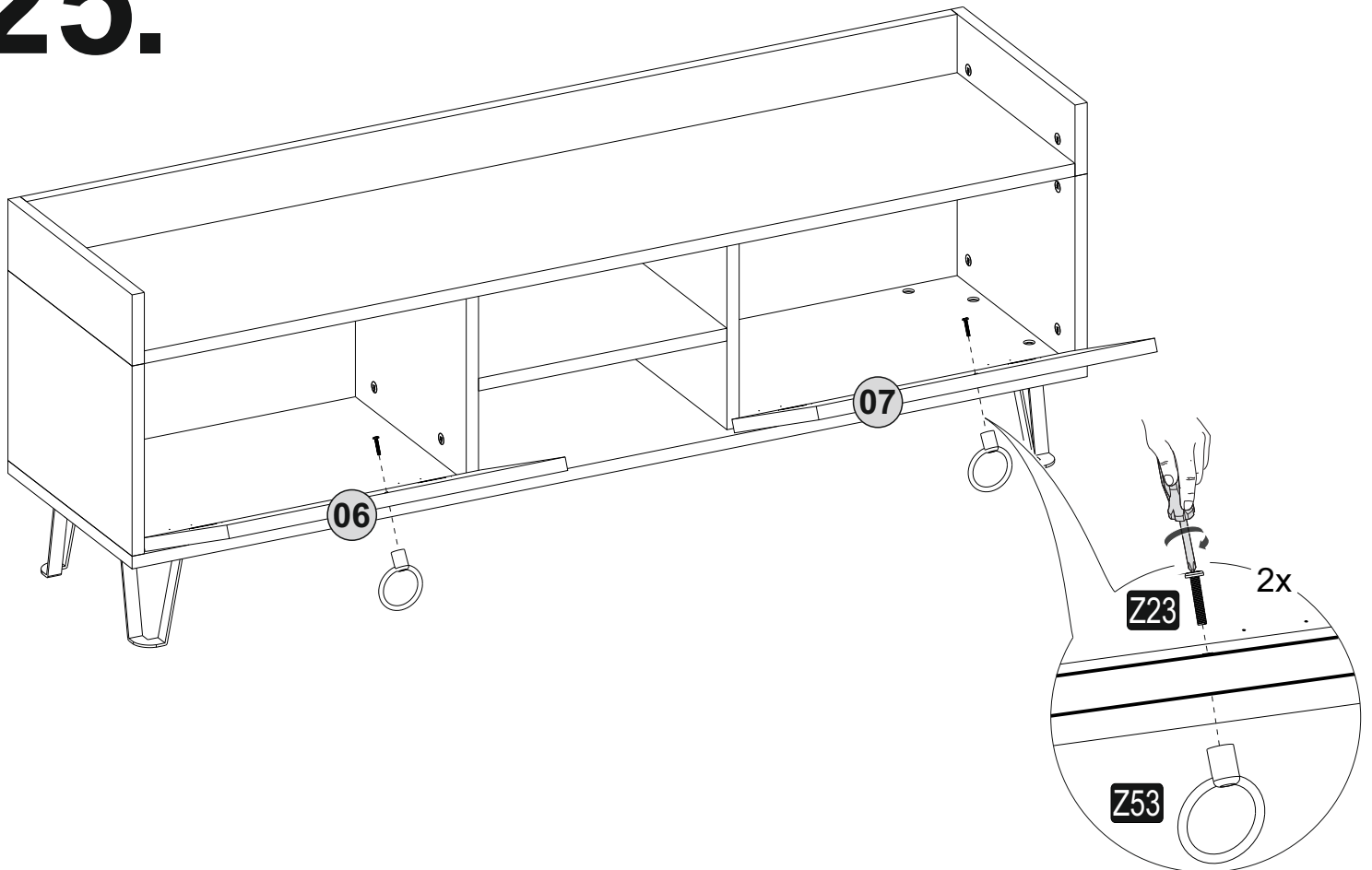
23.



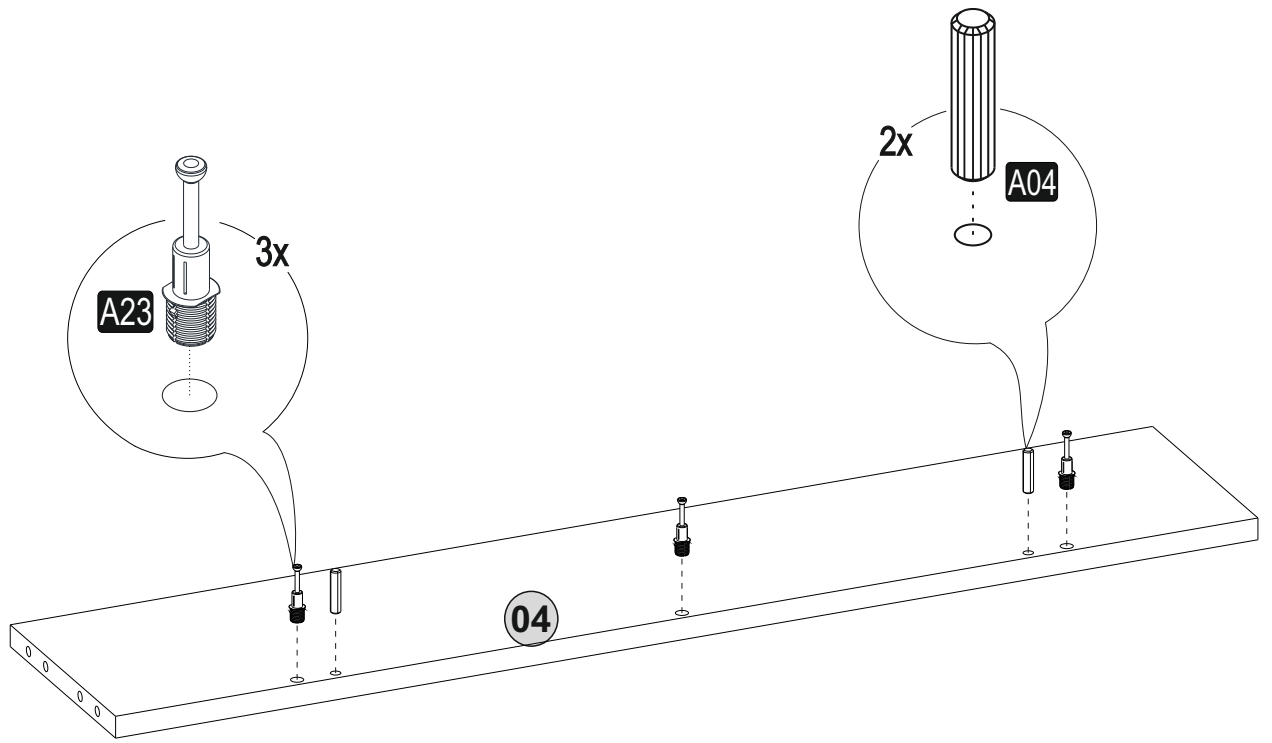
24.



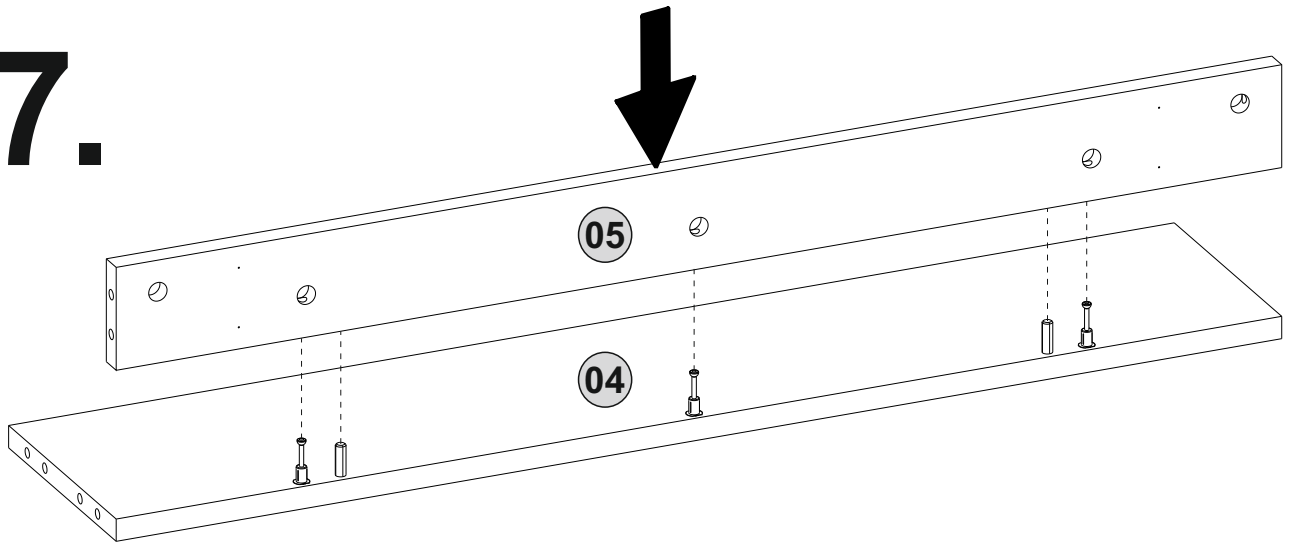
25.



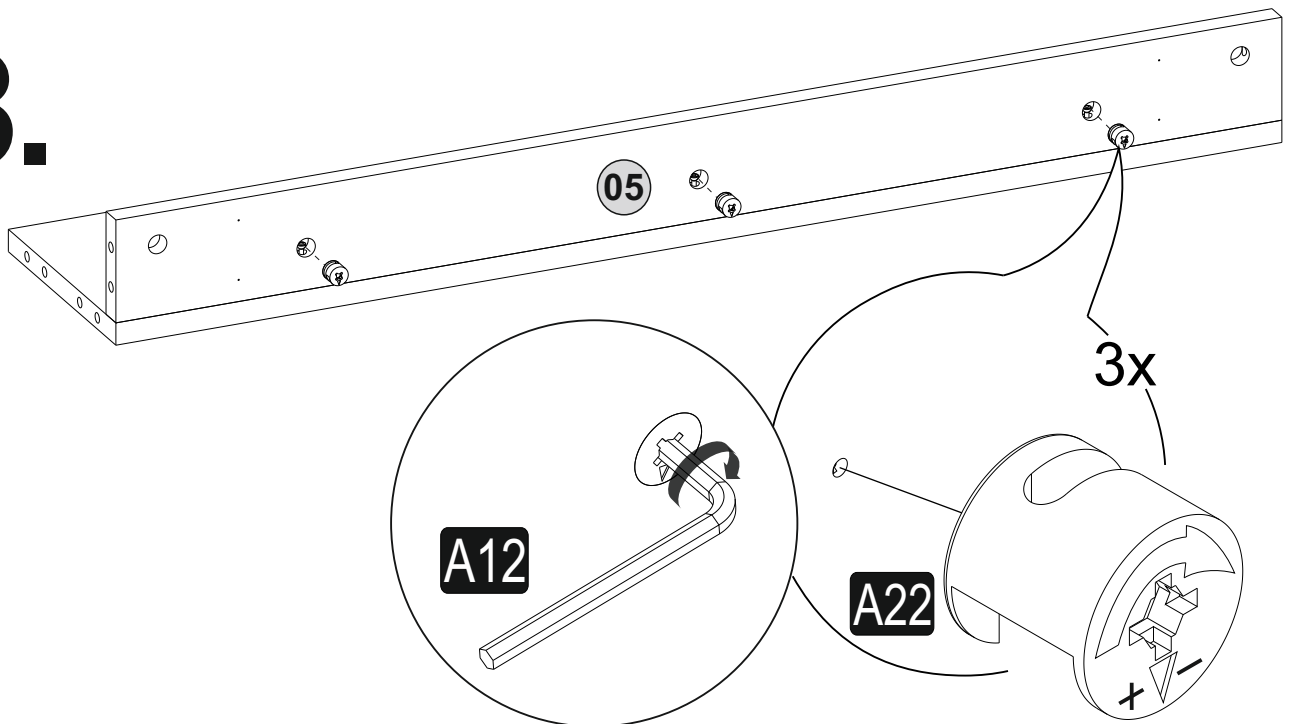
26.



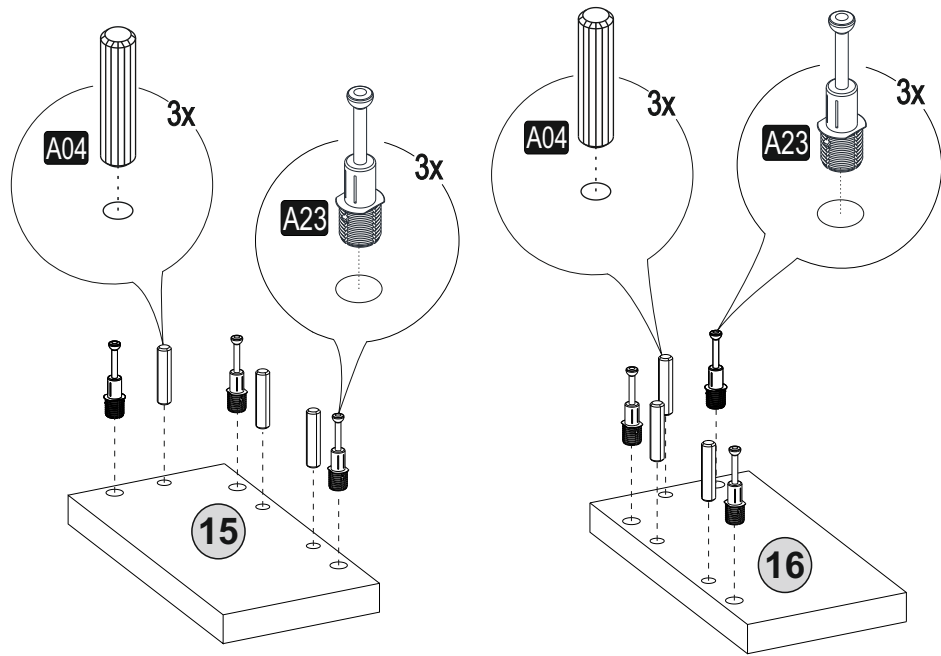
27.



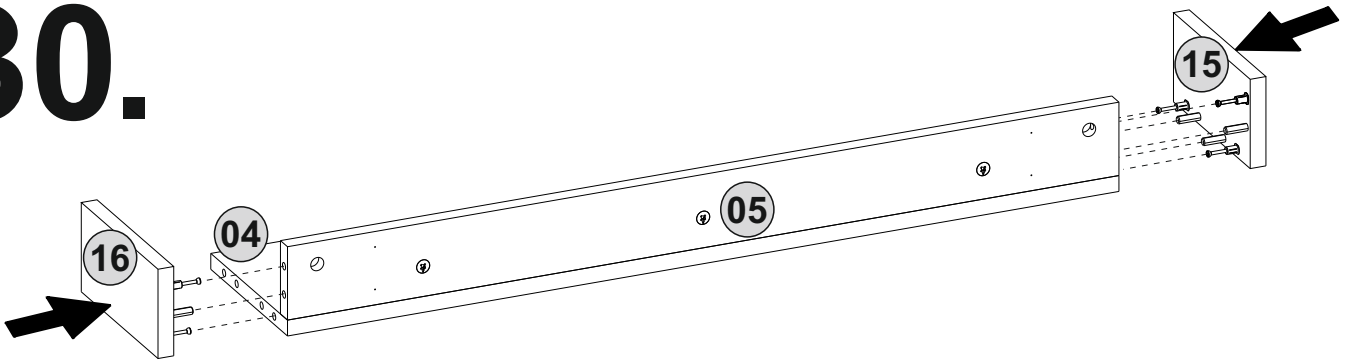
28.



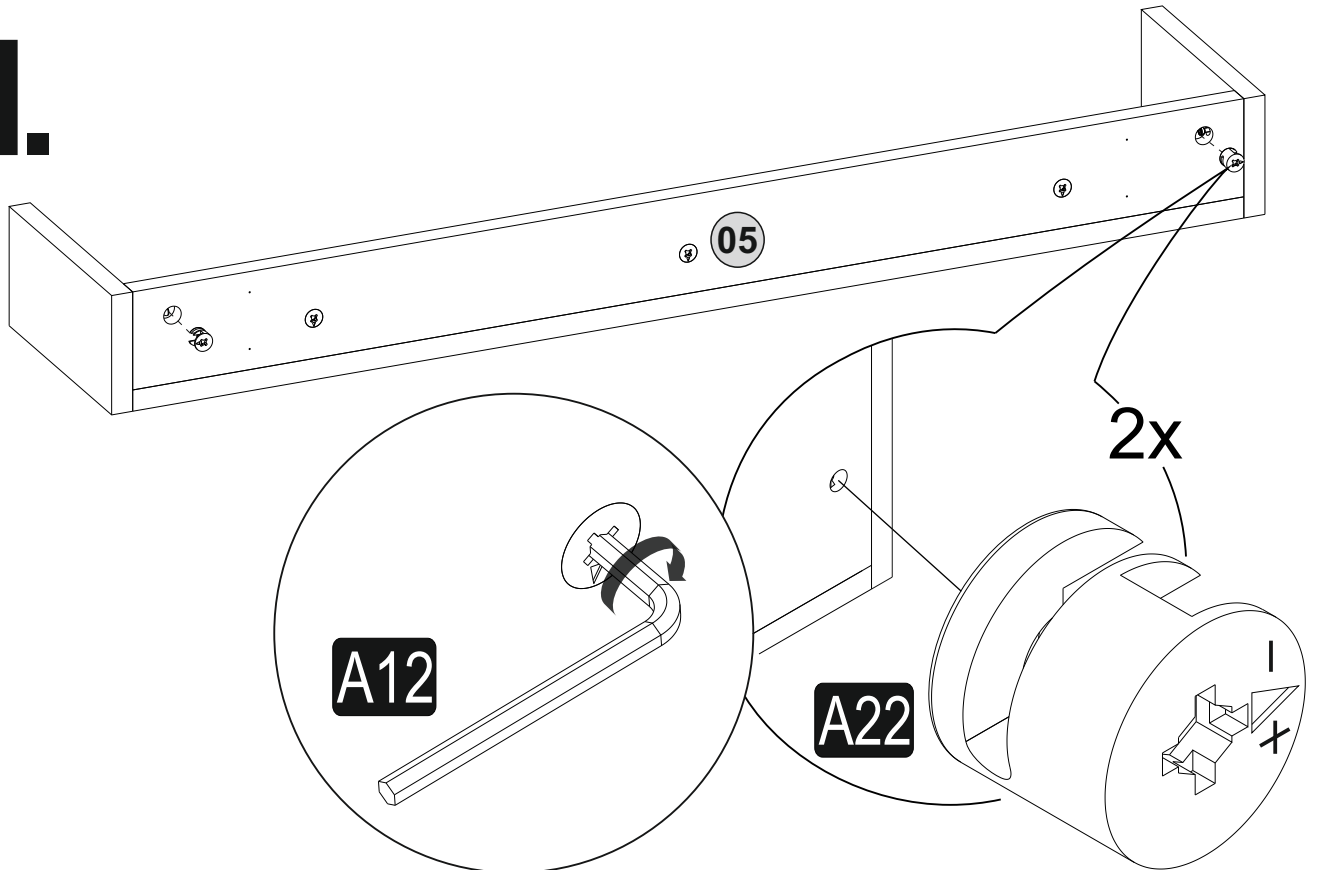
29.



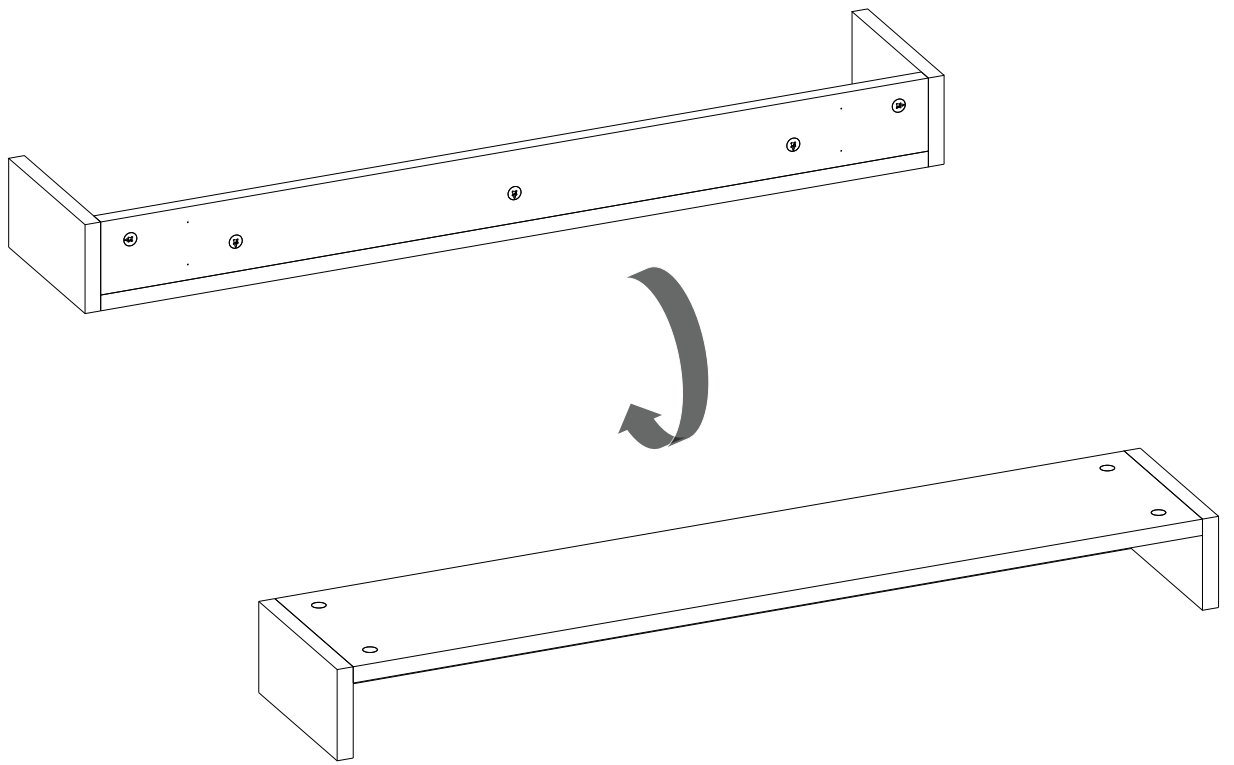
30.



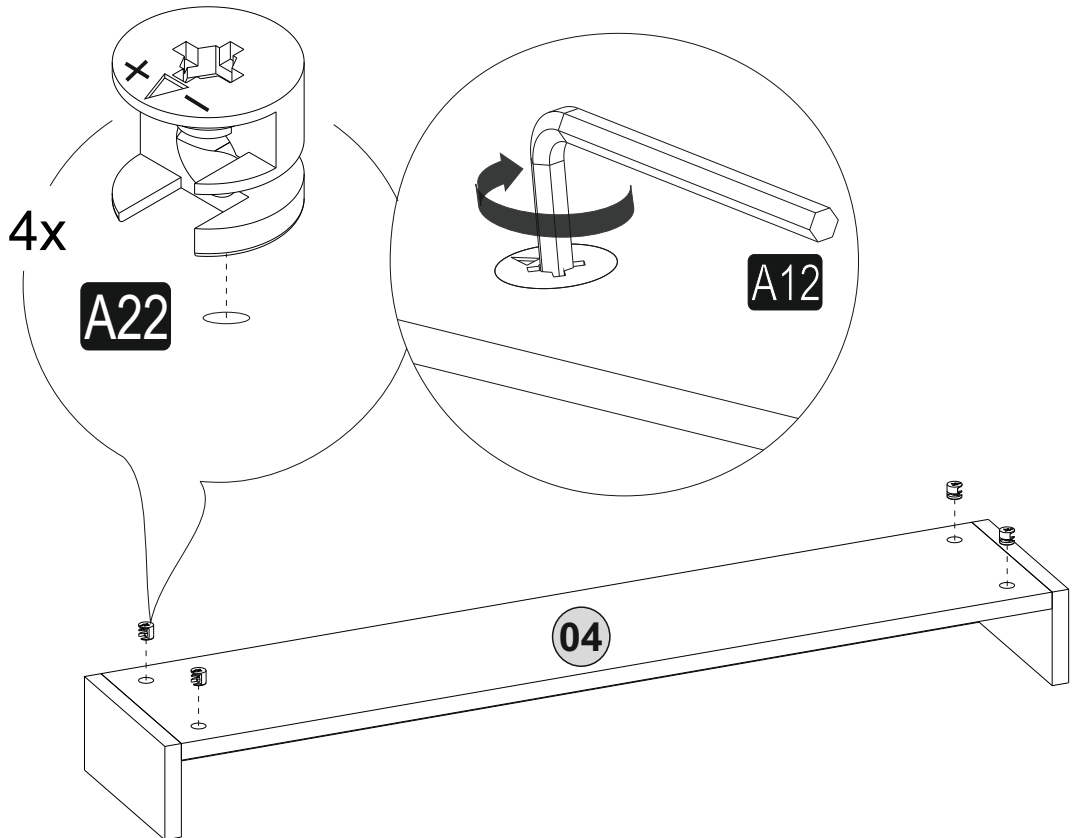
31.



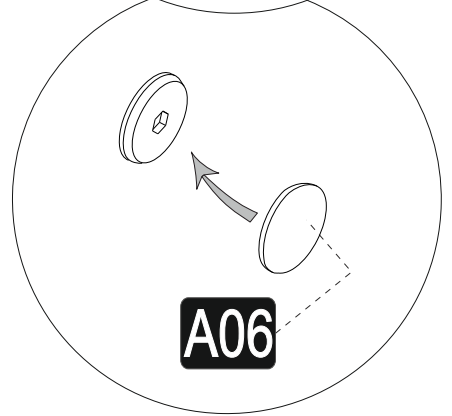
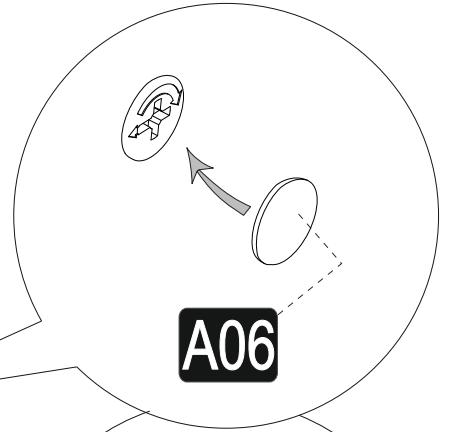
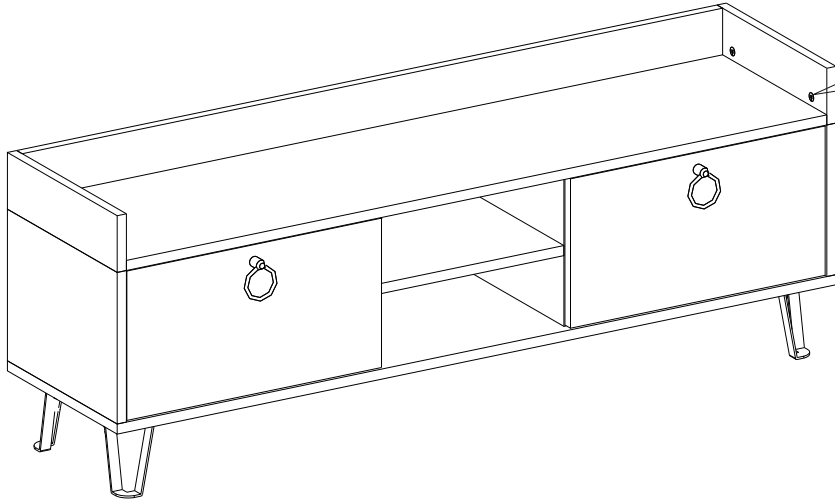
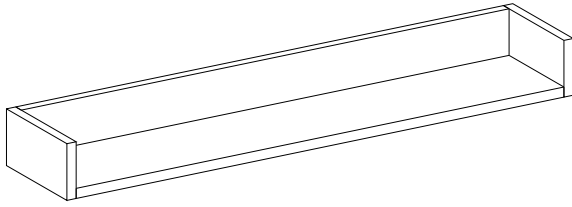
32.



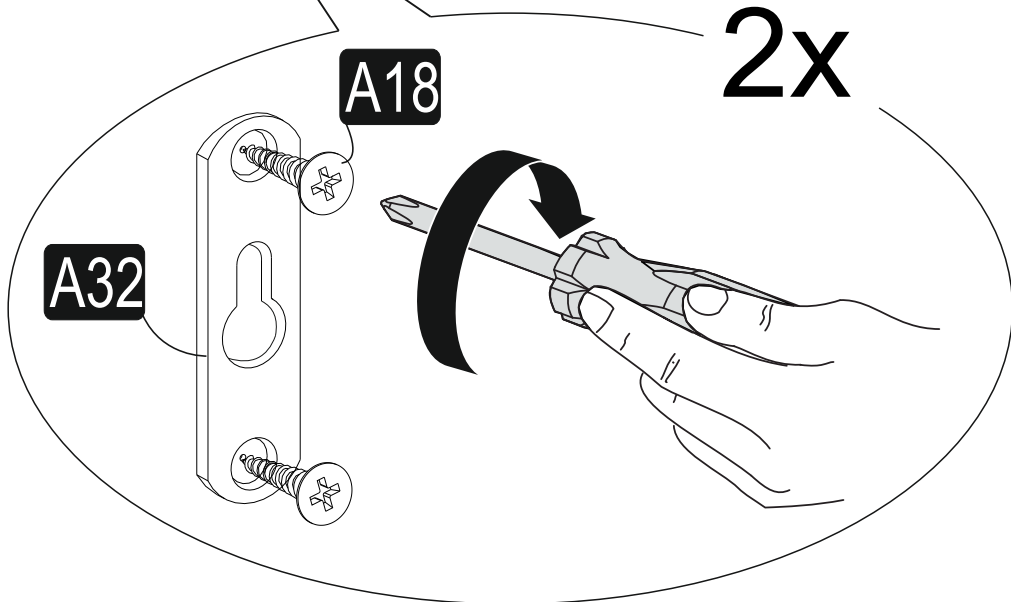
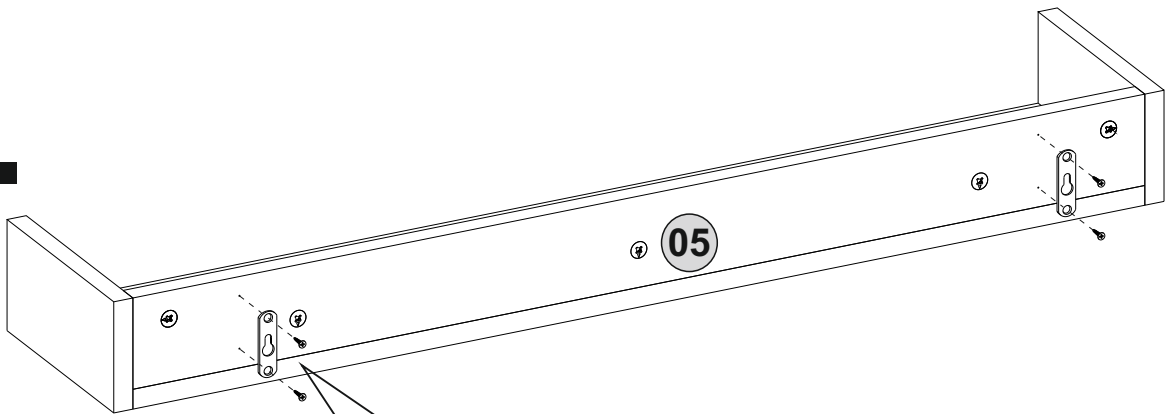
33.



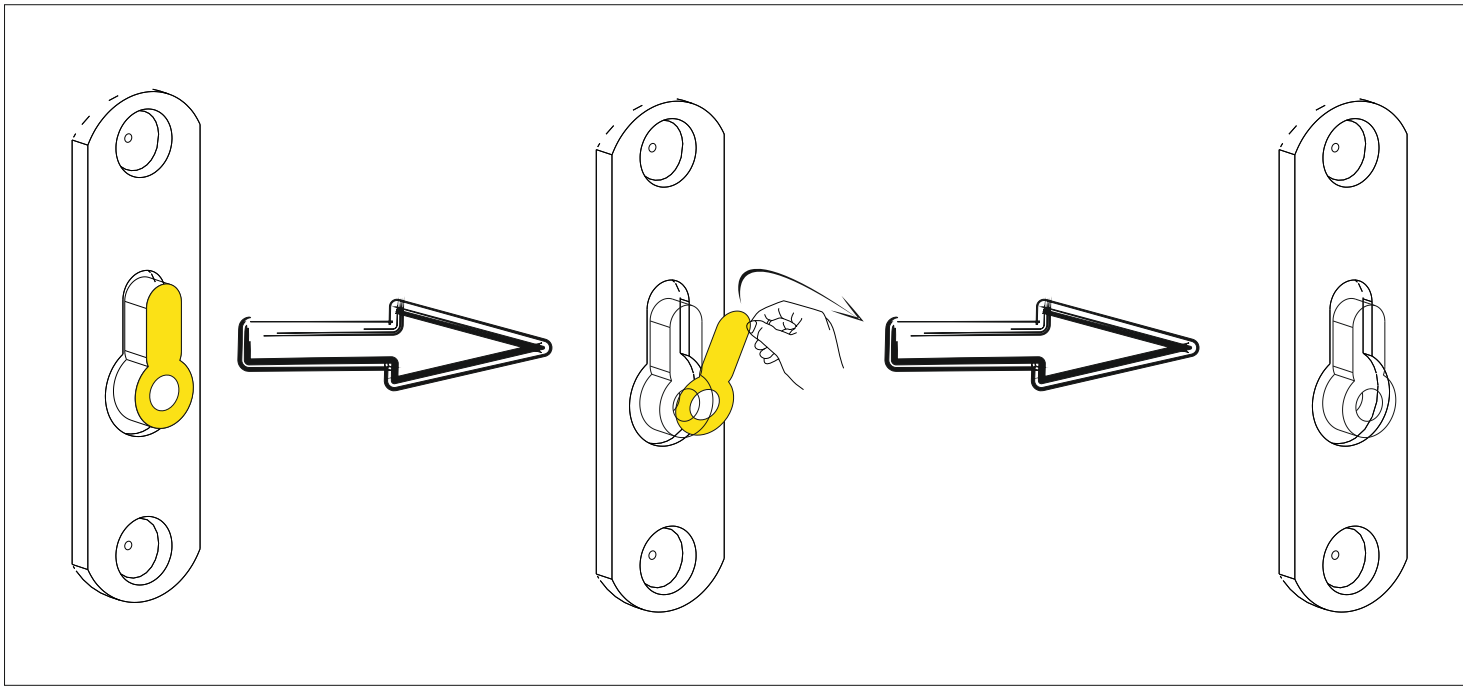
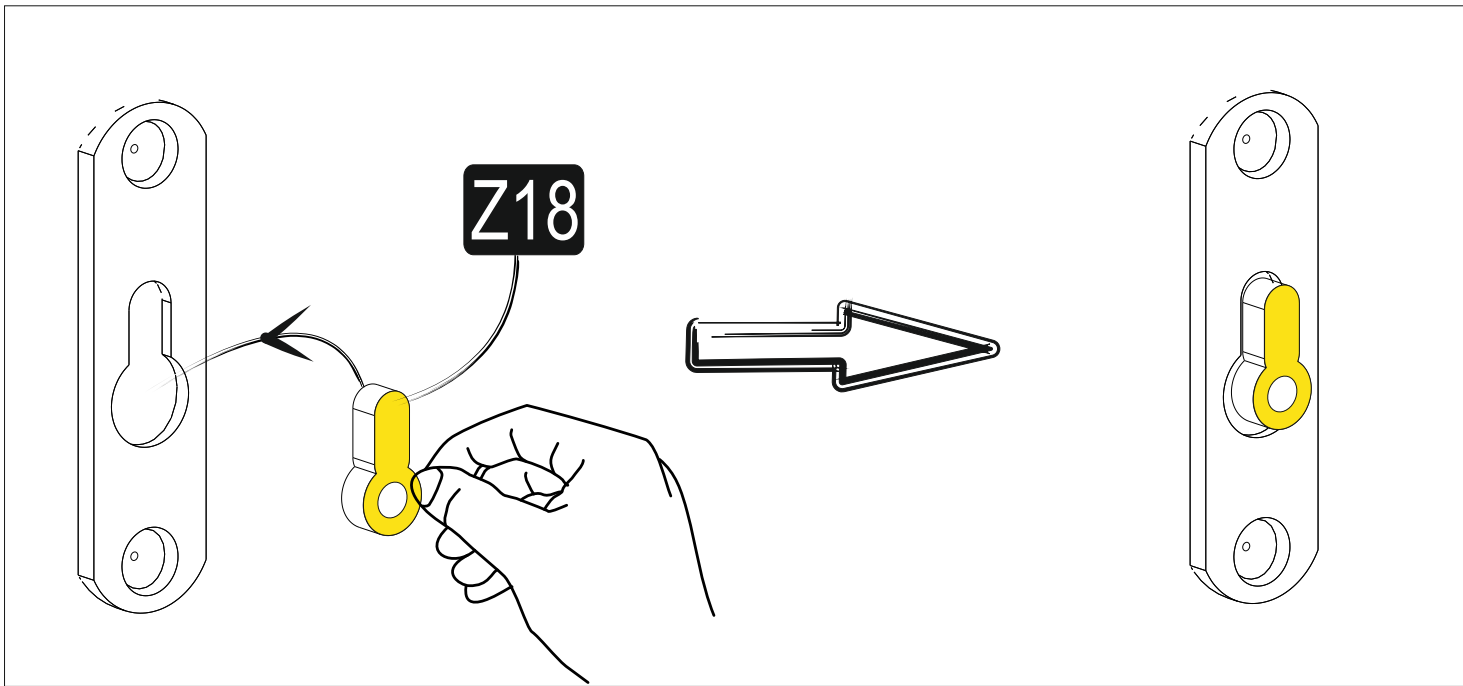
34.



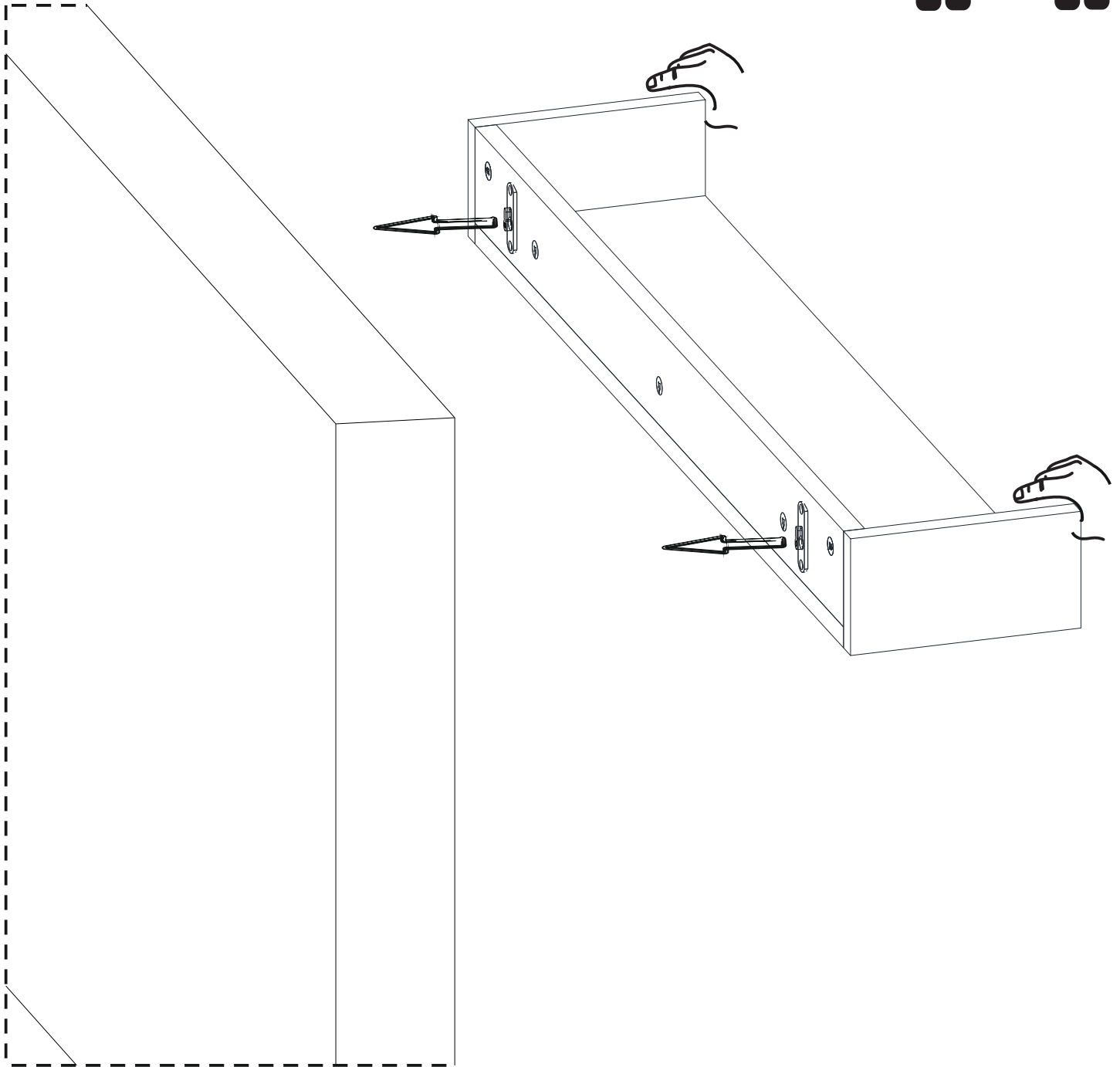
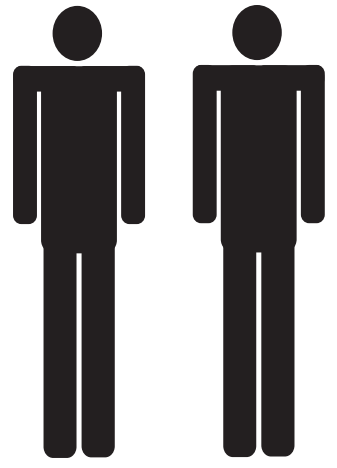
35.



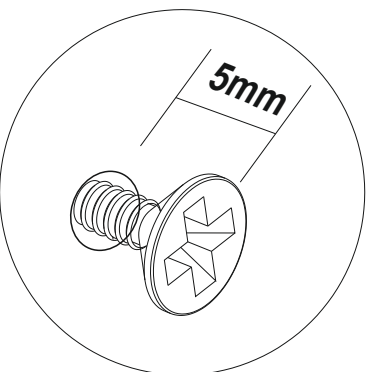
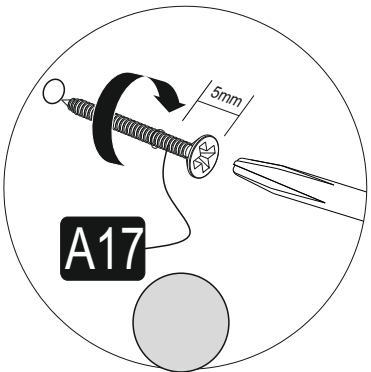
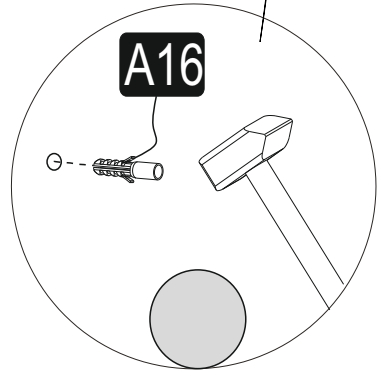
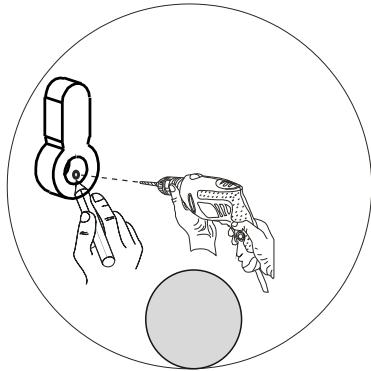
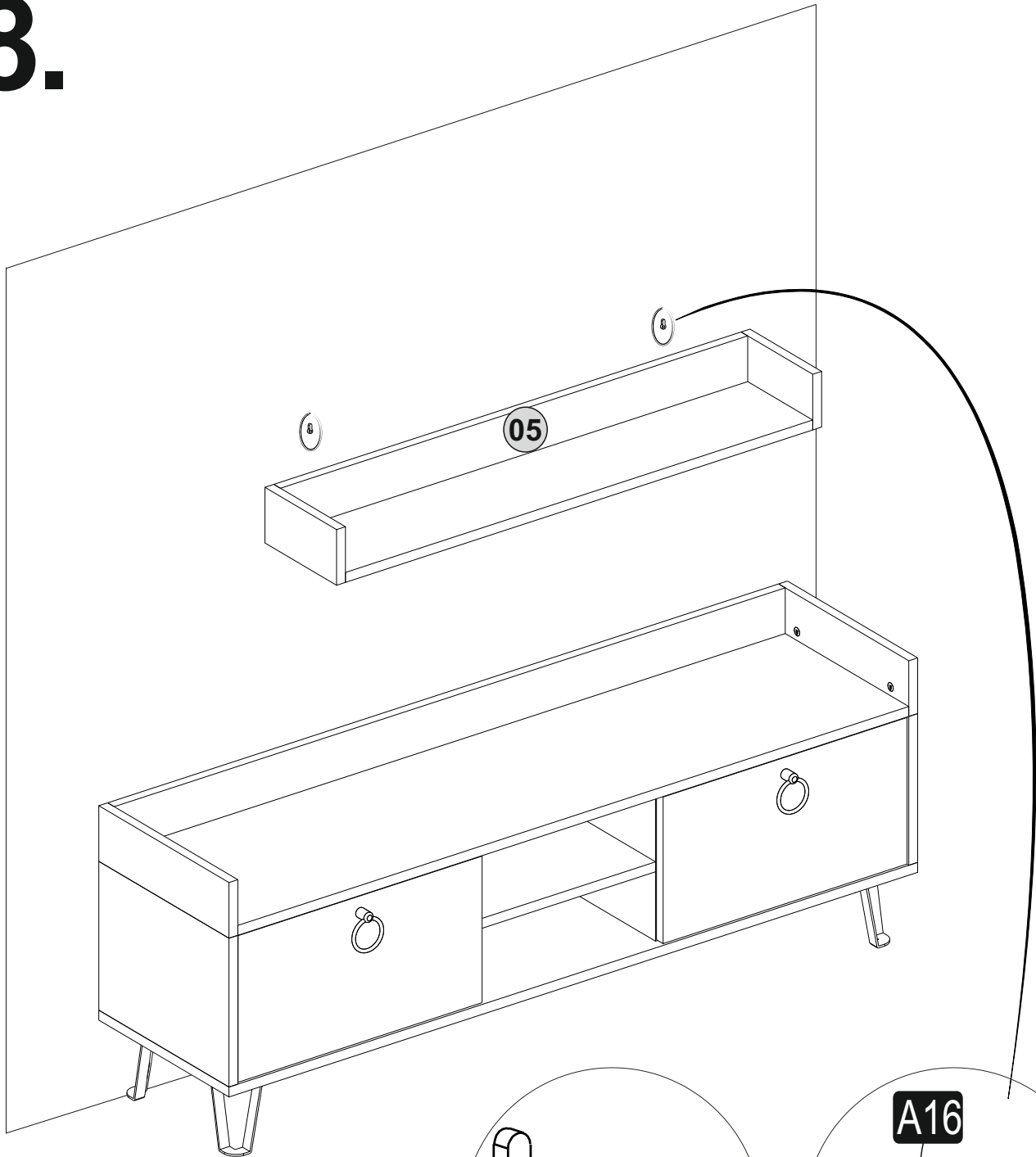
36.



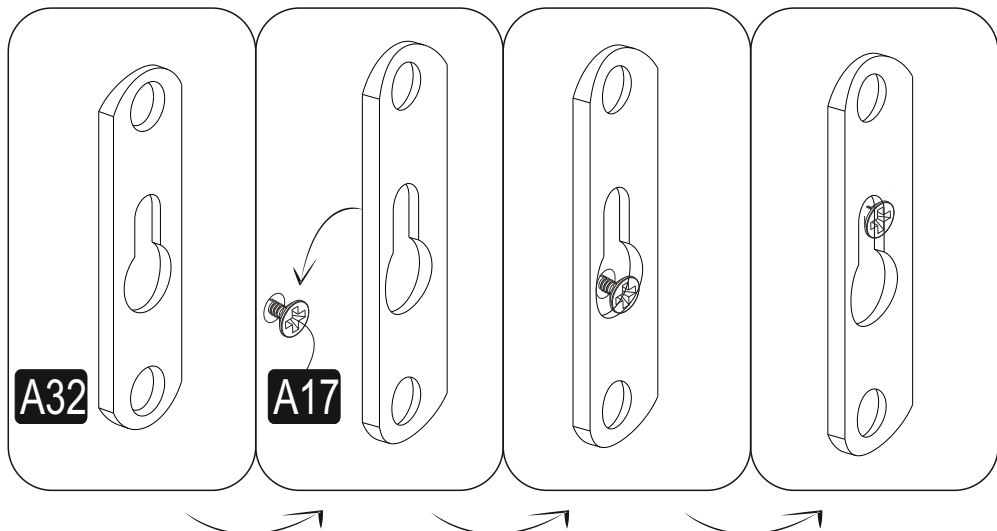
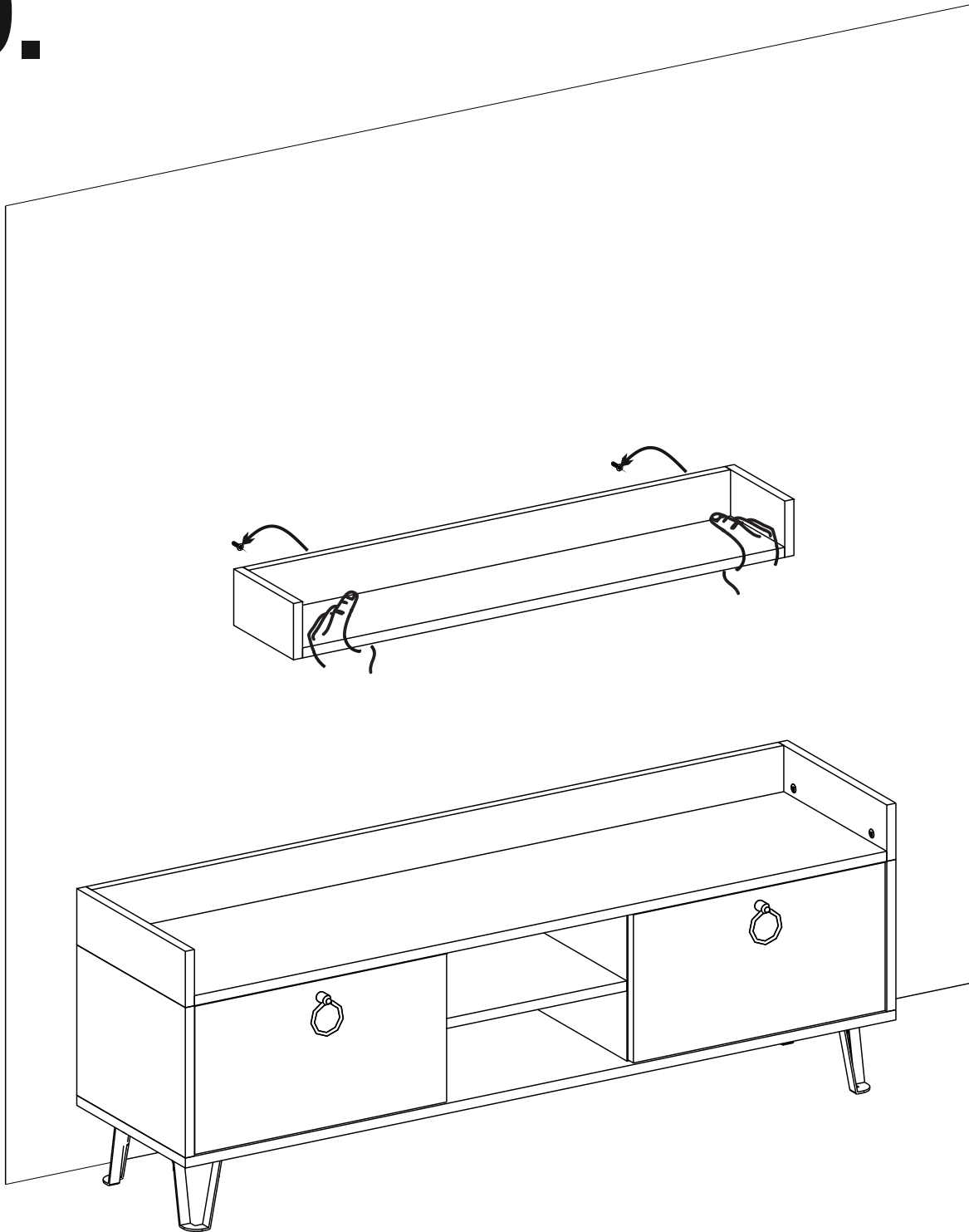
37.



38.



39.



40.

