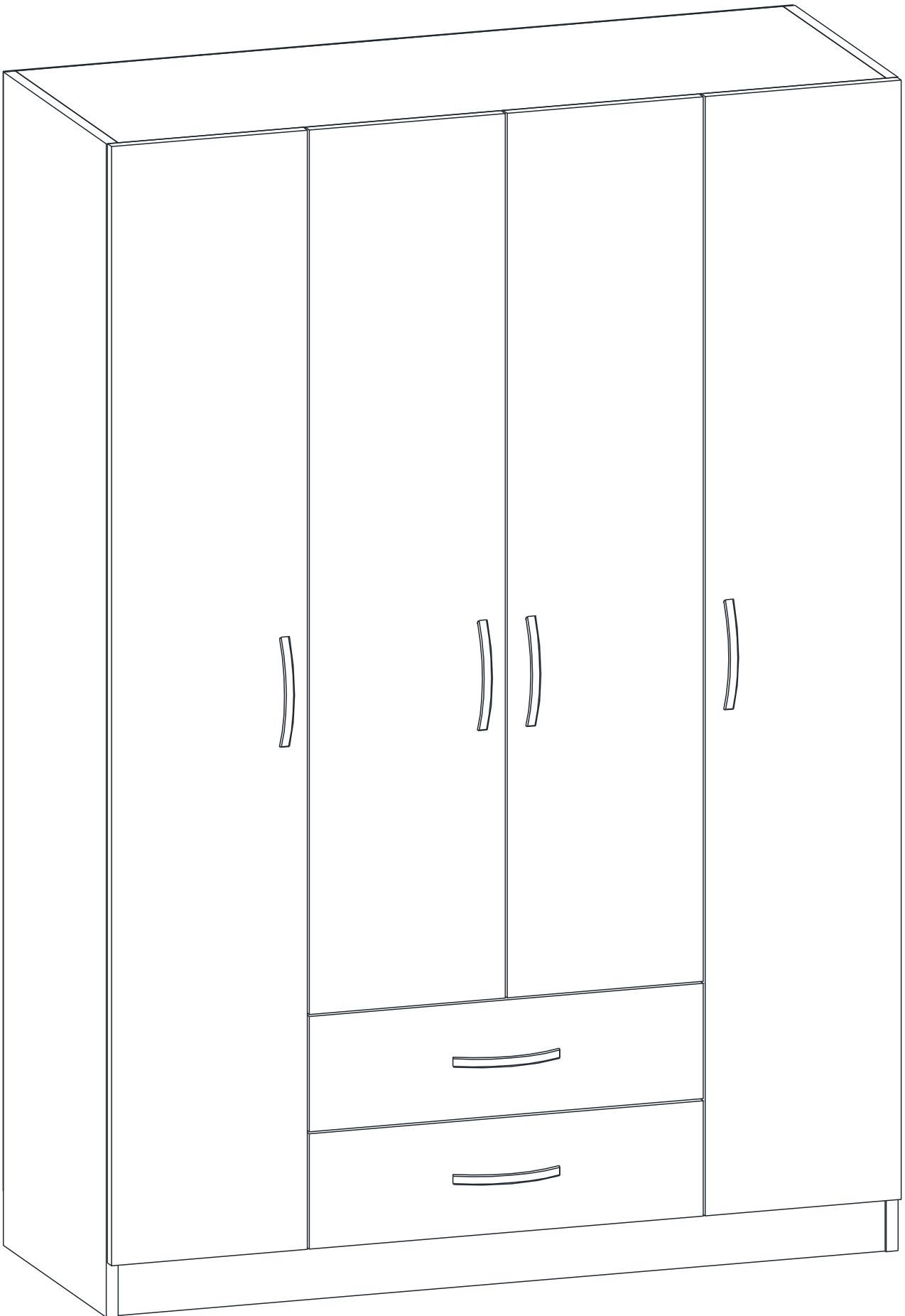
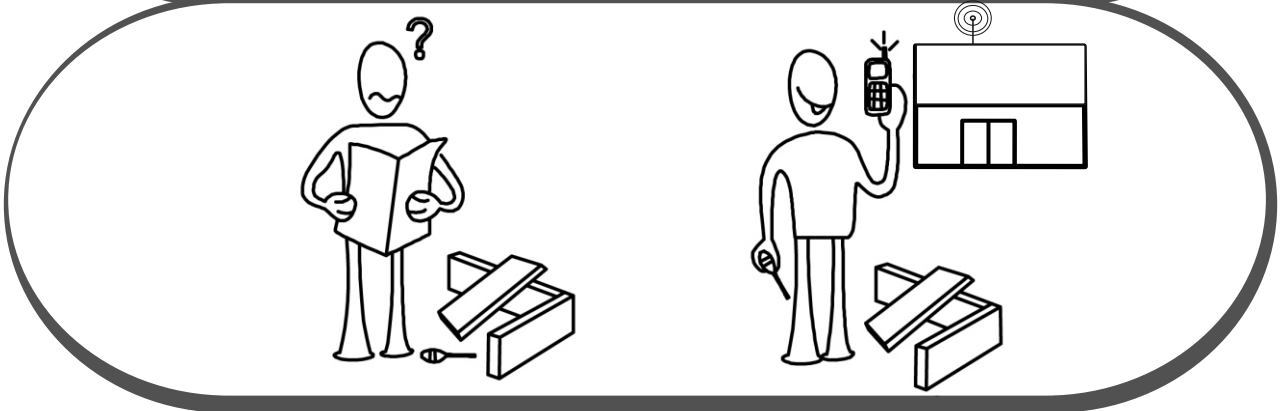
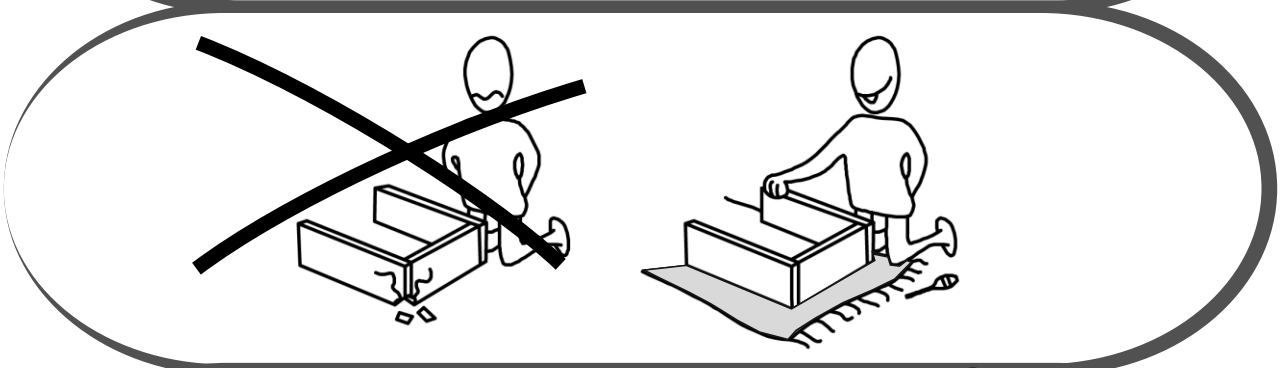
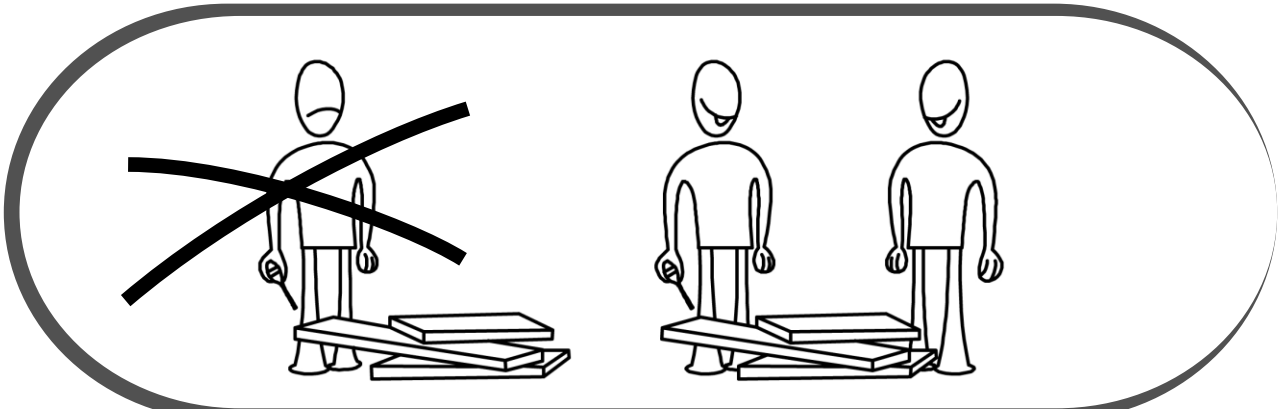
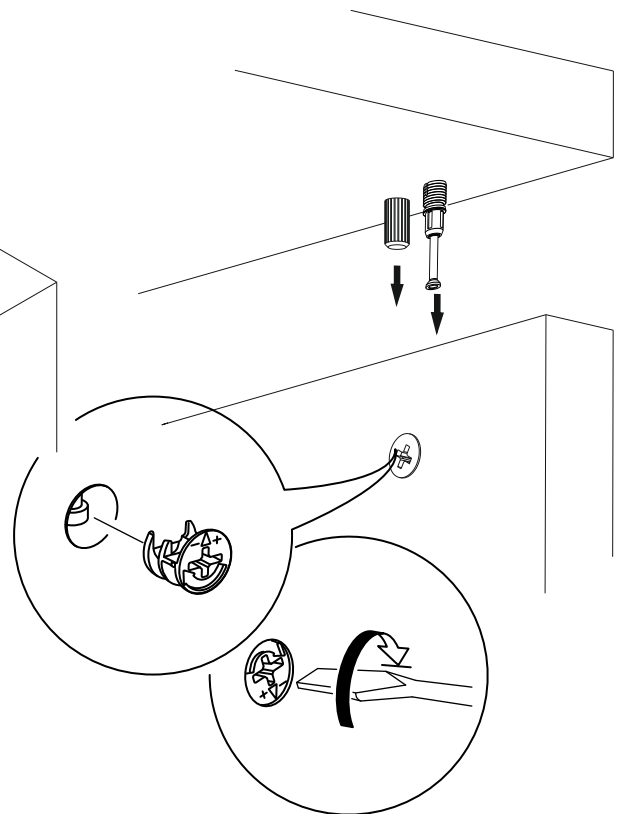
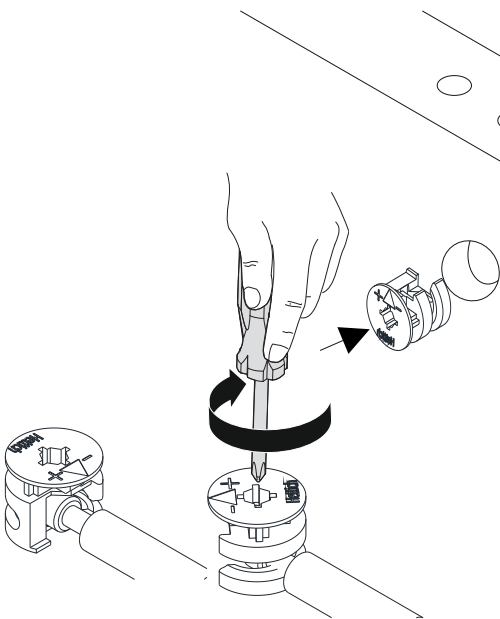
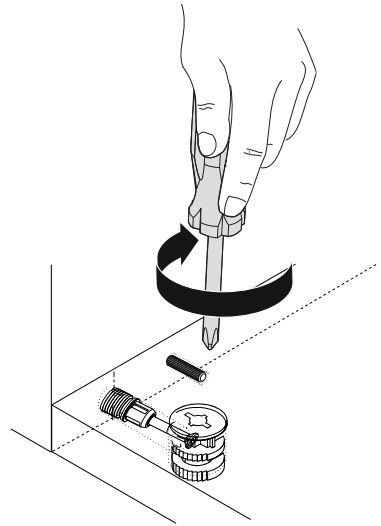
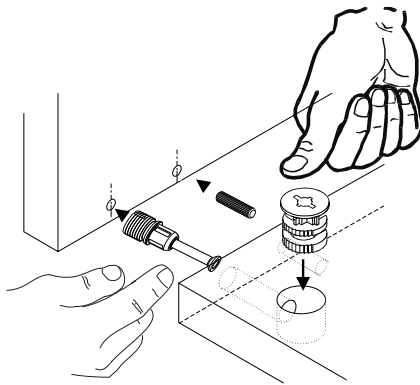
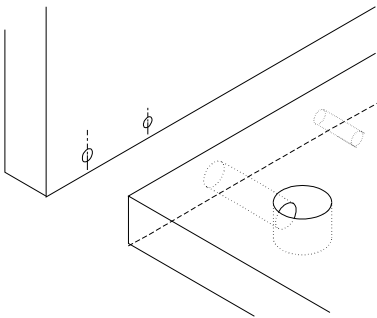
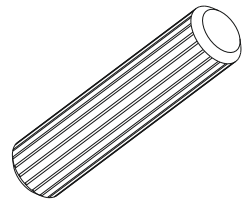
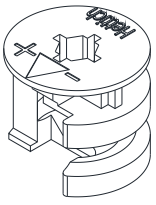



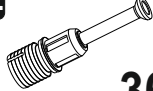
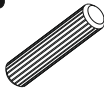

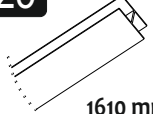
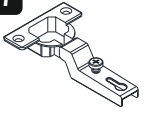
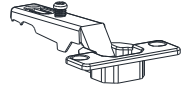

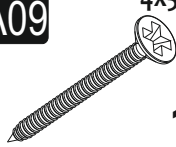
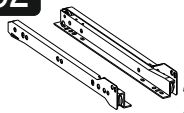


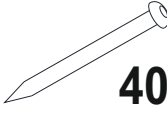
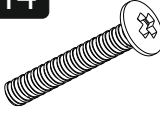
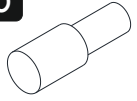
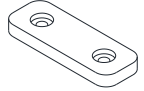
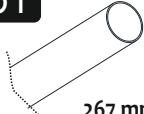

DALTON

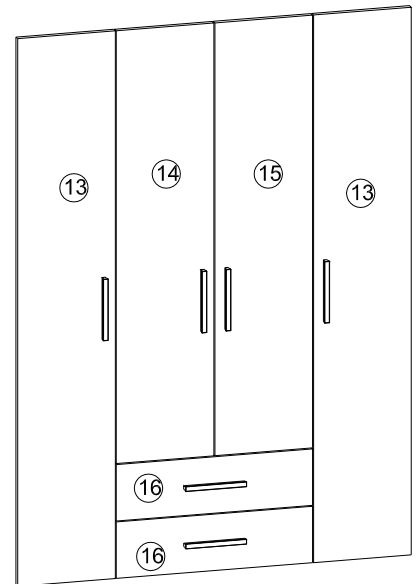
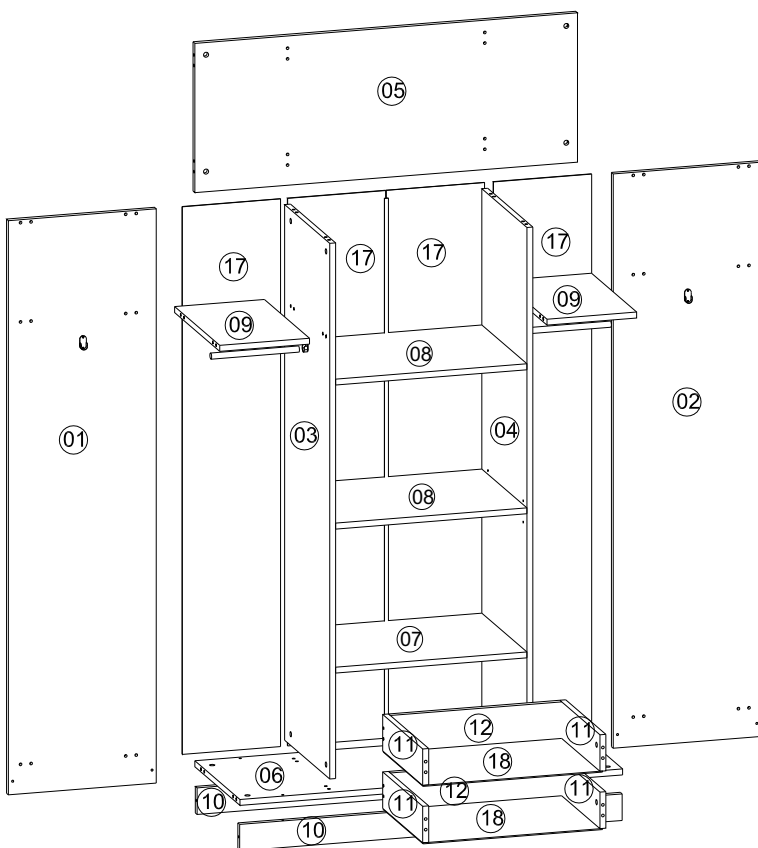
401384



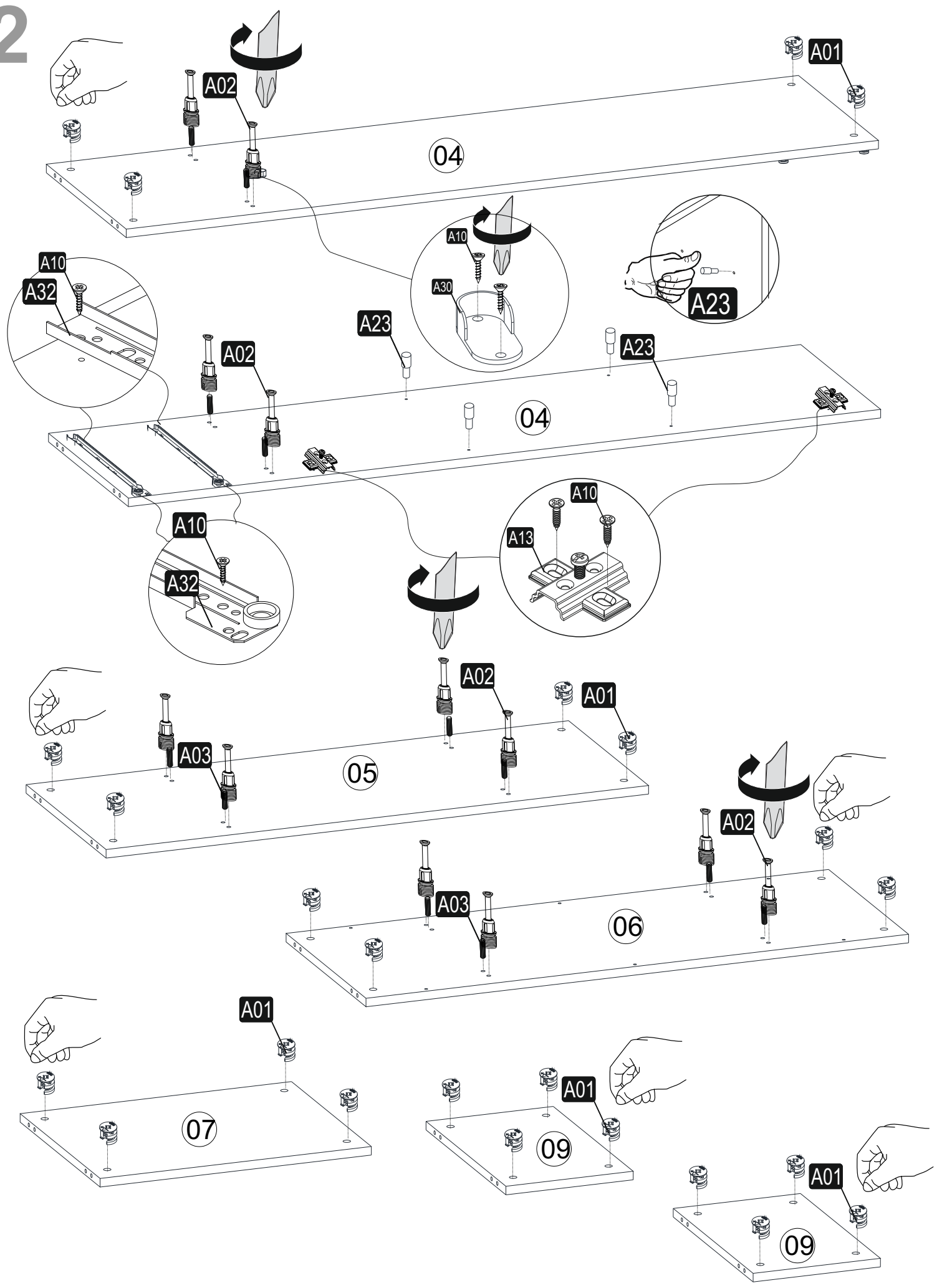




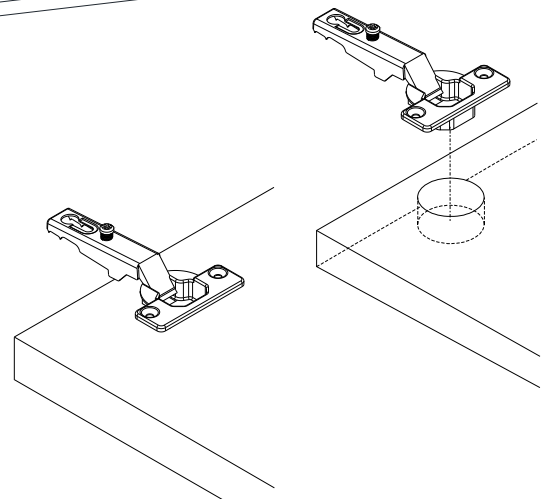
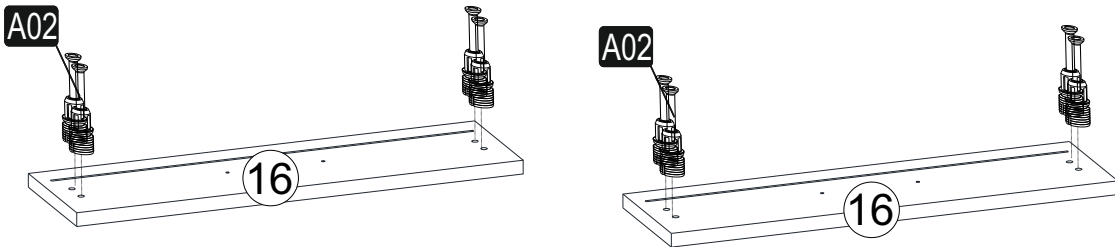
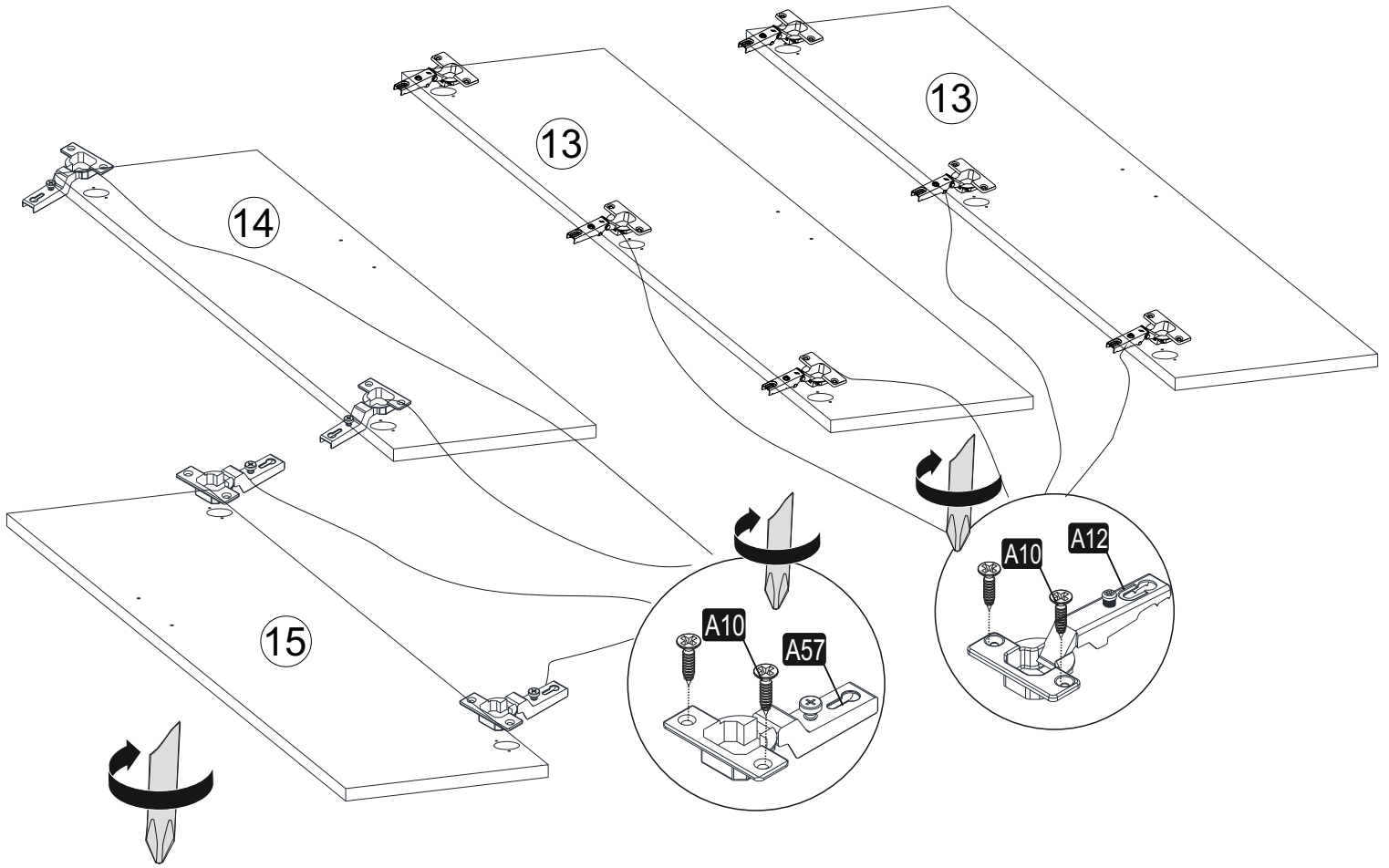
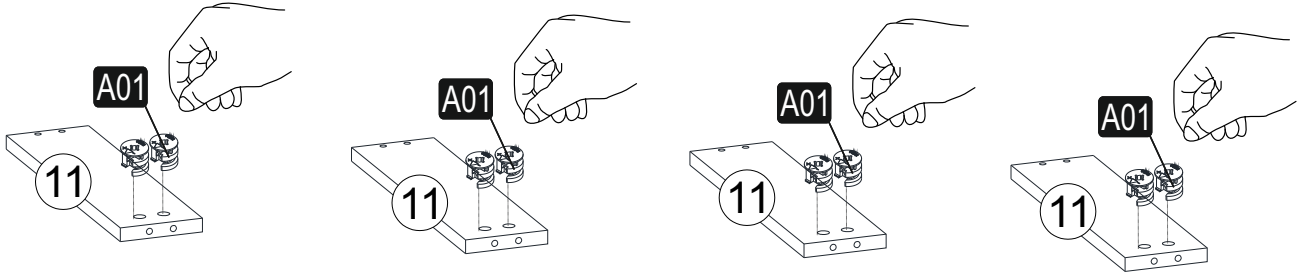
A01  36x	A02  36x	A03  28x	A04  A 36x D 0x	A25  1610 mm 1x
A57  4x	A12  6x	A13  10x	A09  4x50 14x	A32  40 cm 2x
A10  3,5x18 76x	A24  128 mm 6x	A28  40x	A14  M4x22 12x	A23  8x
A27  4x	A31  267 mm 2x	A30  4x		



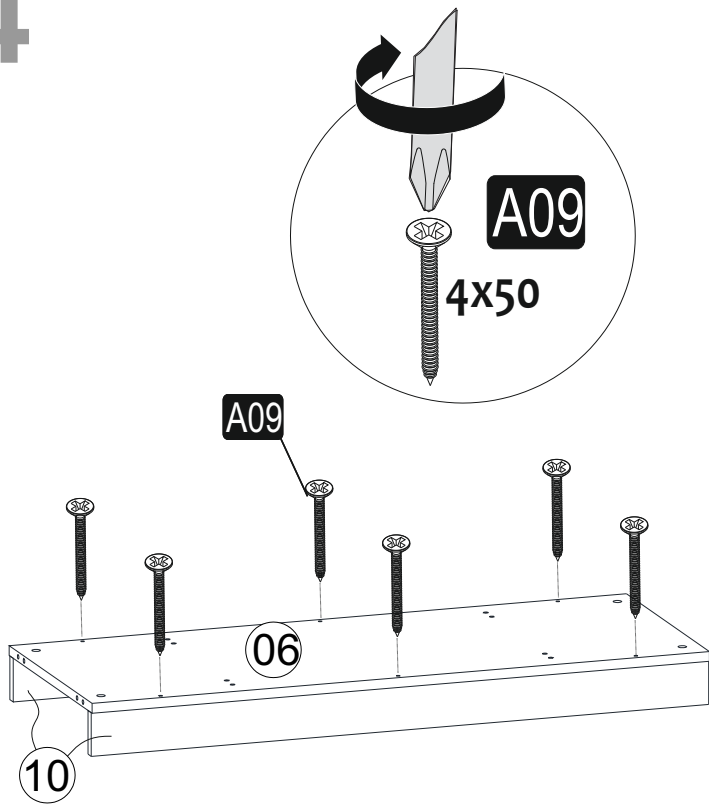
2



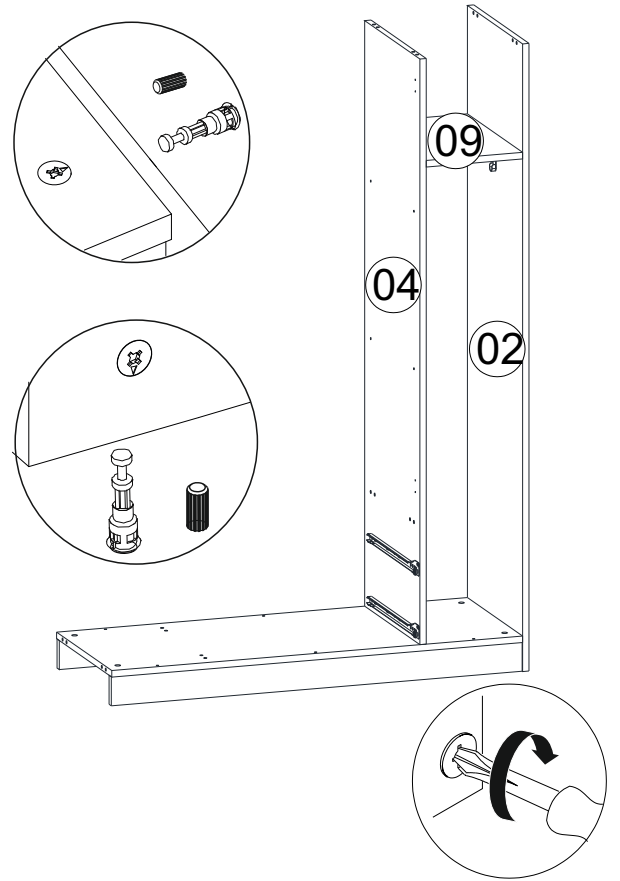
3



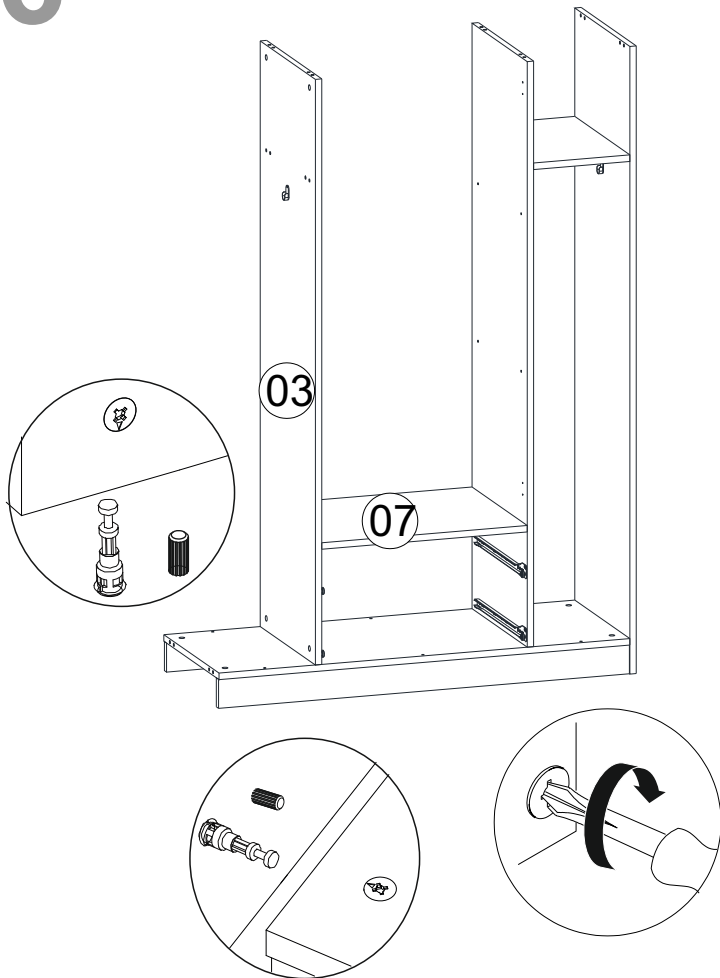
4



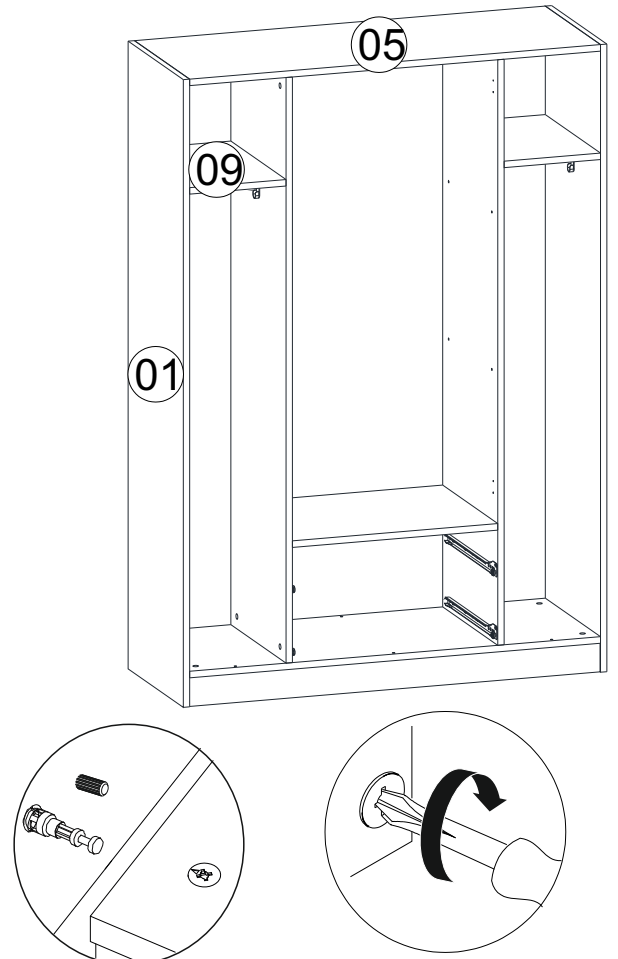
5



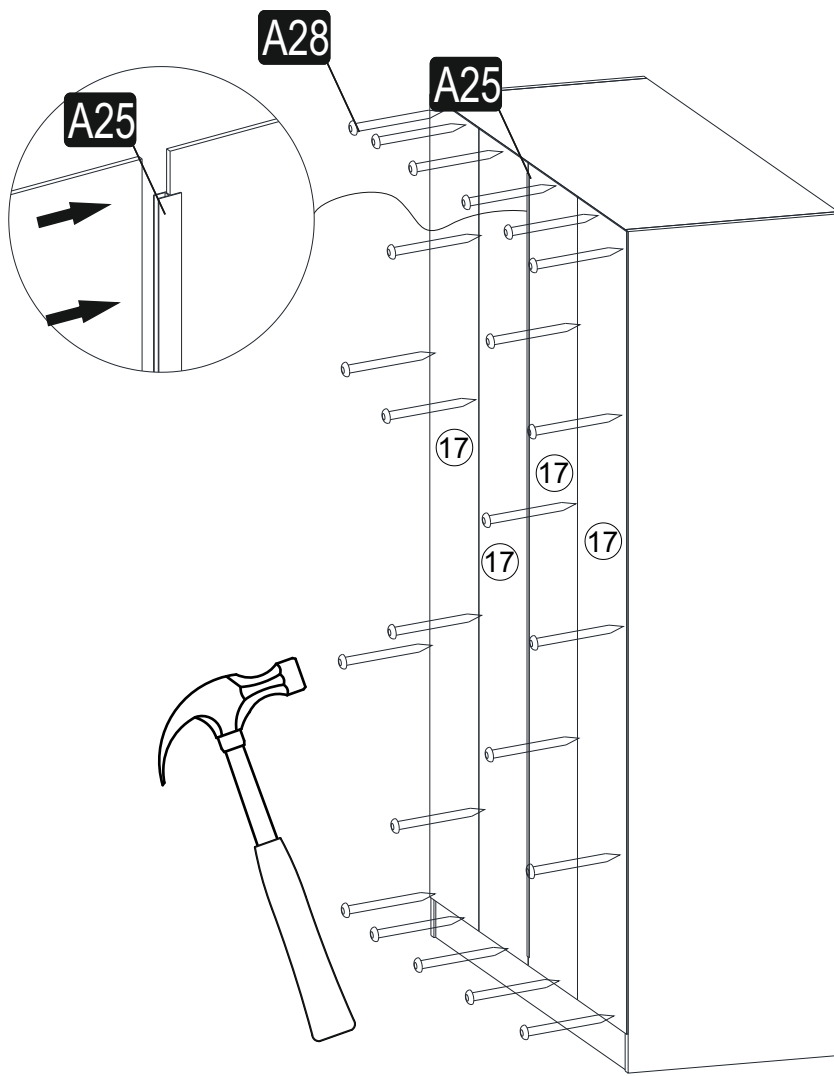
6



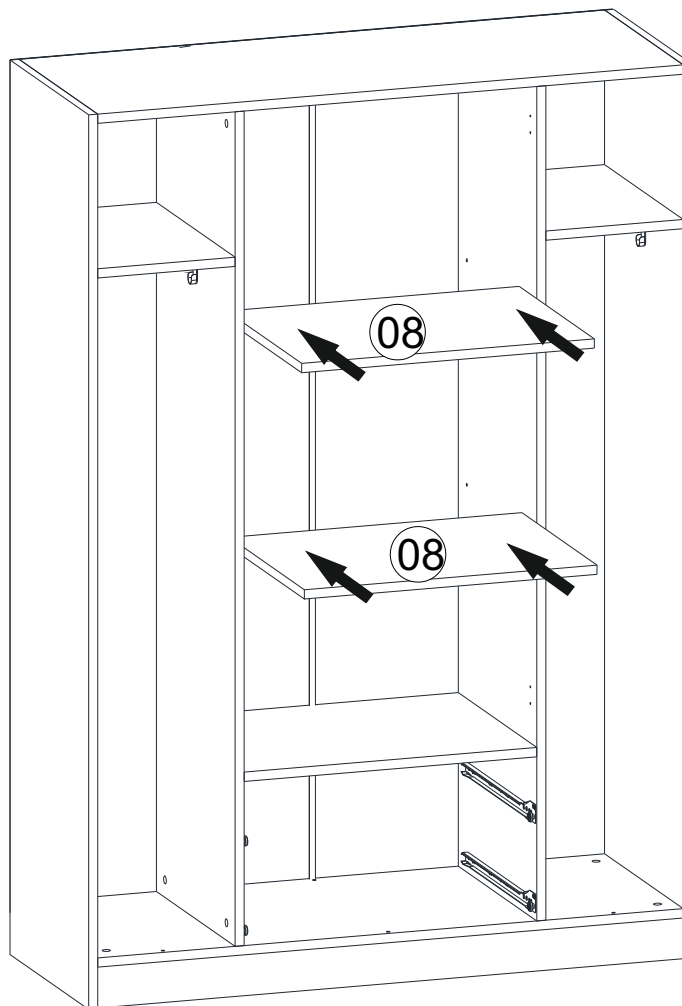
7



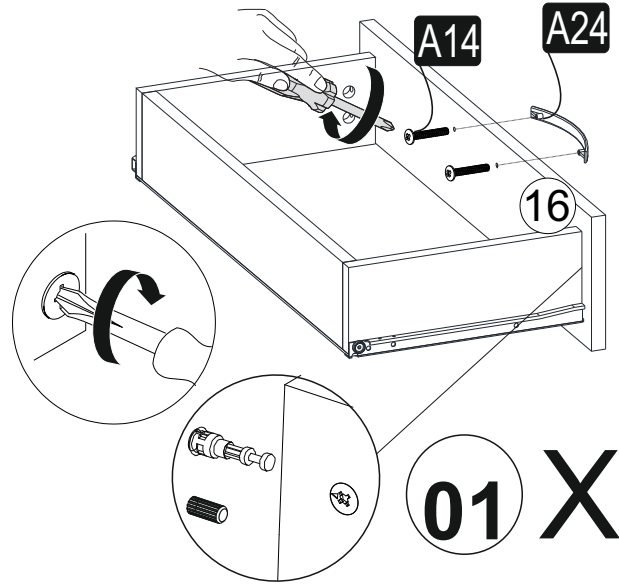
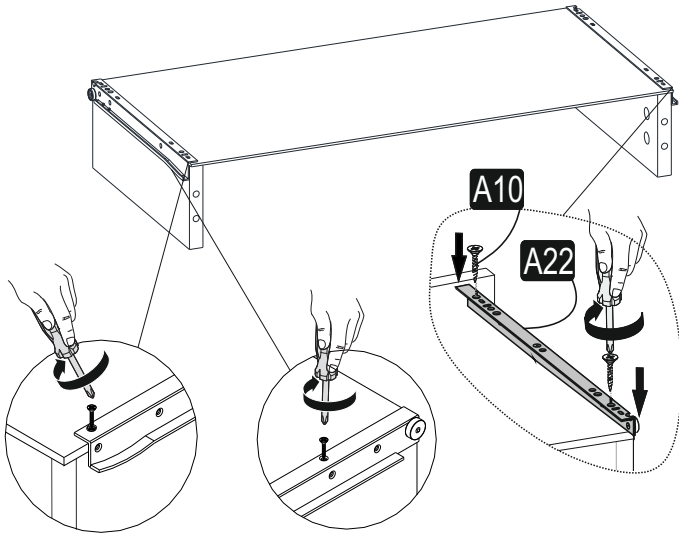
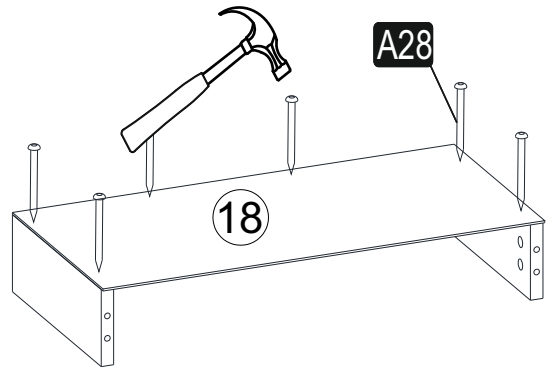
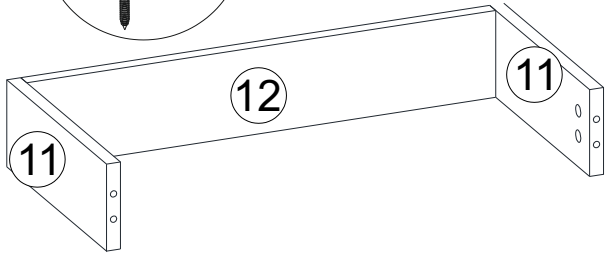
8



9

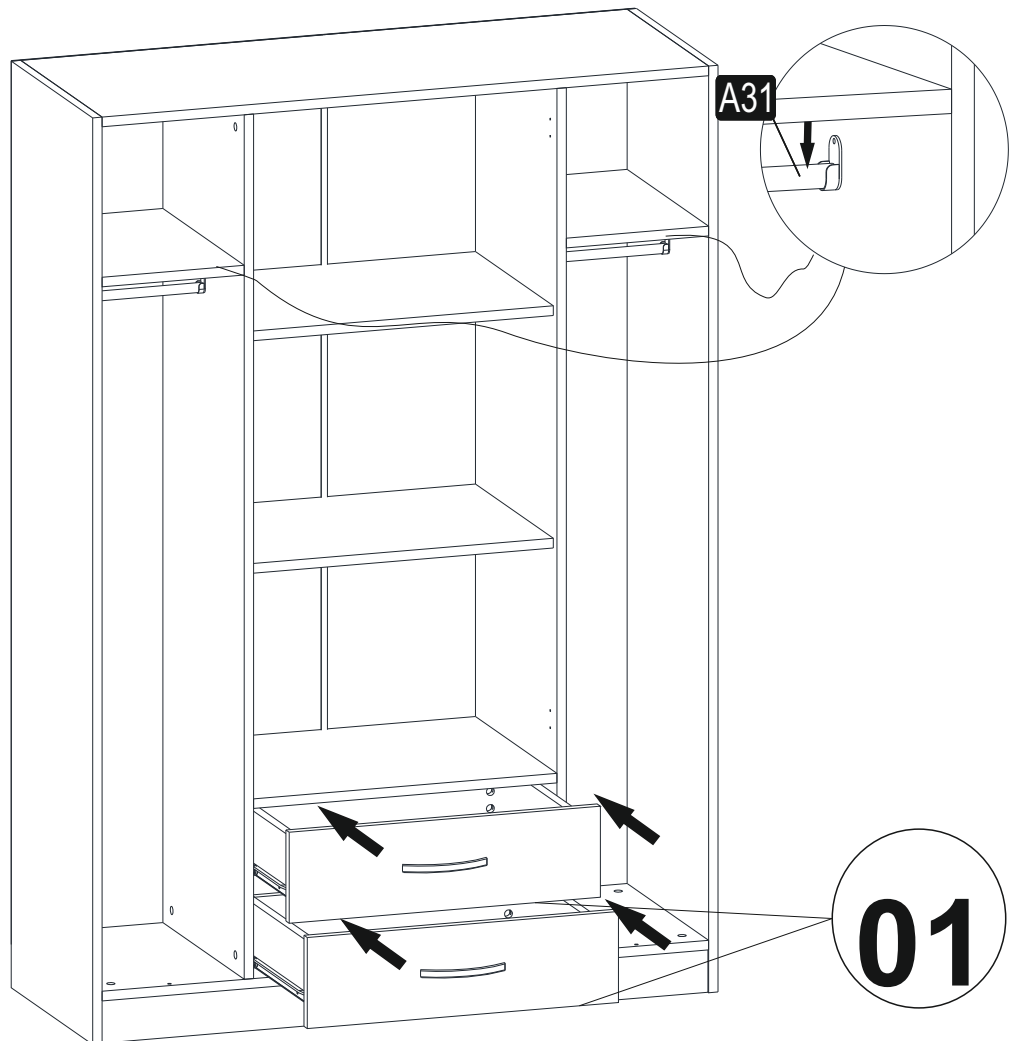


10

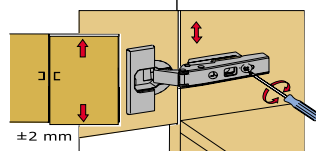
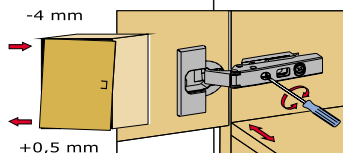
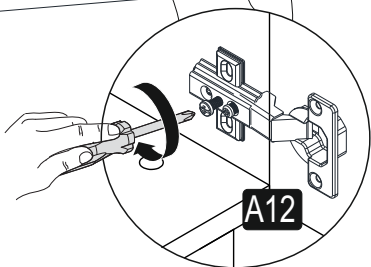
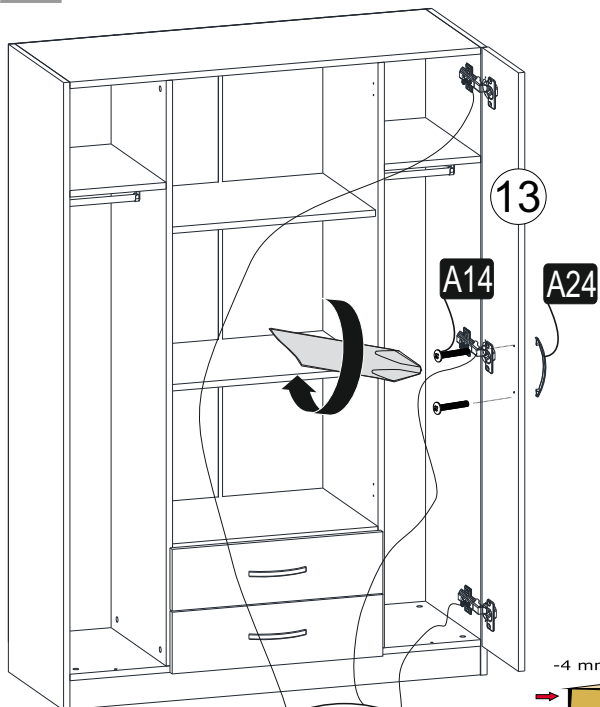


01 X2

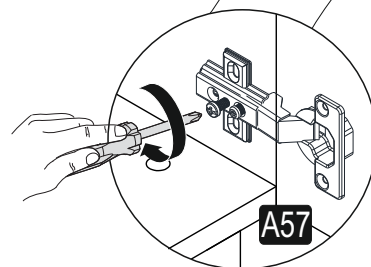
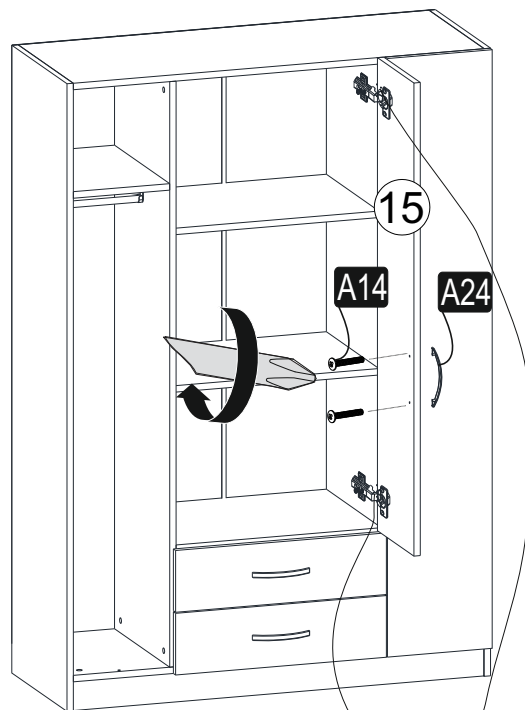
11



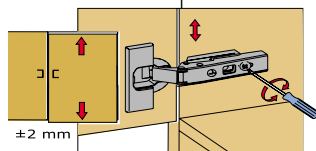
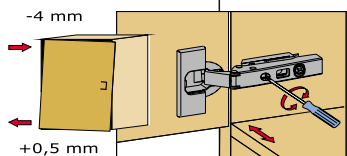
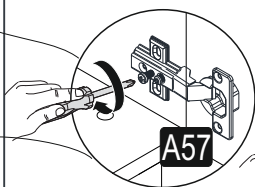
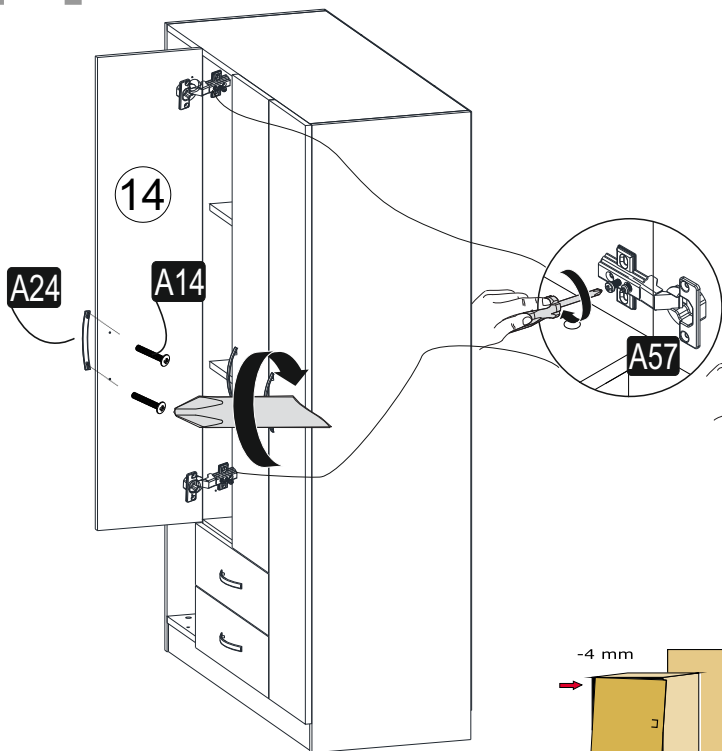
12



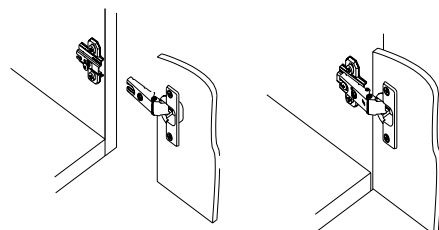
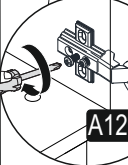
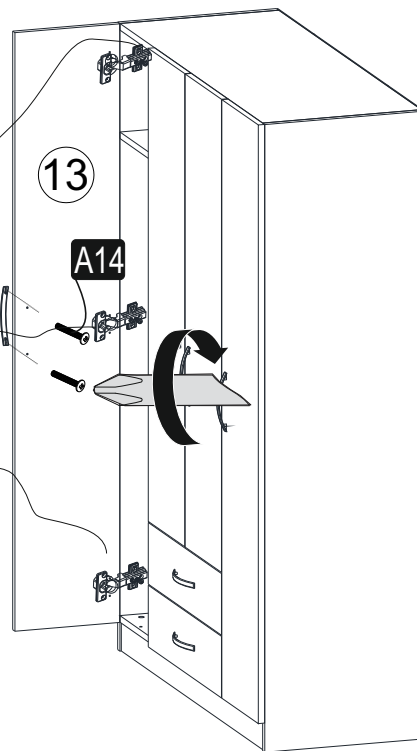
13



14



15



16

