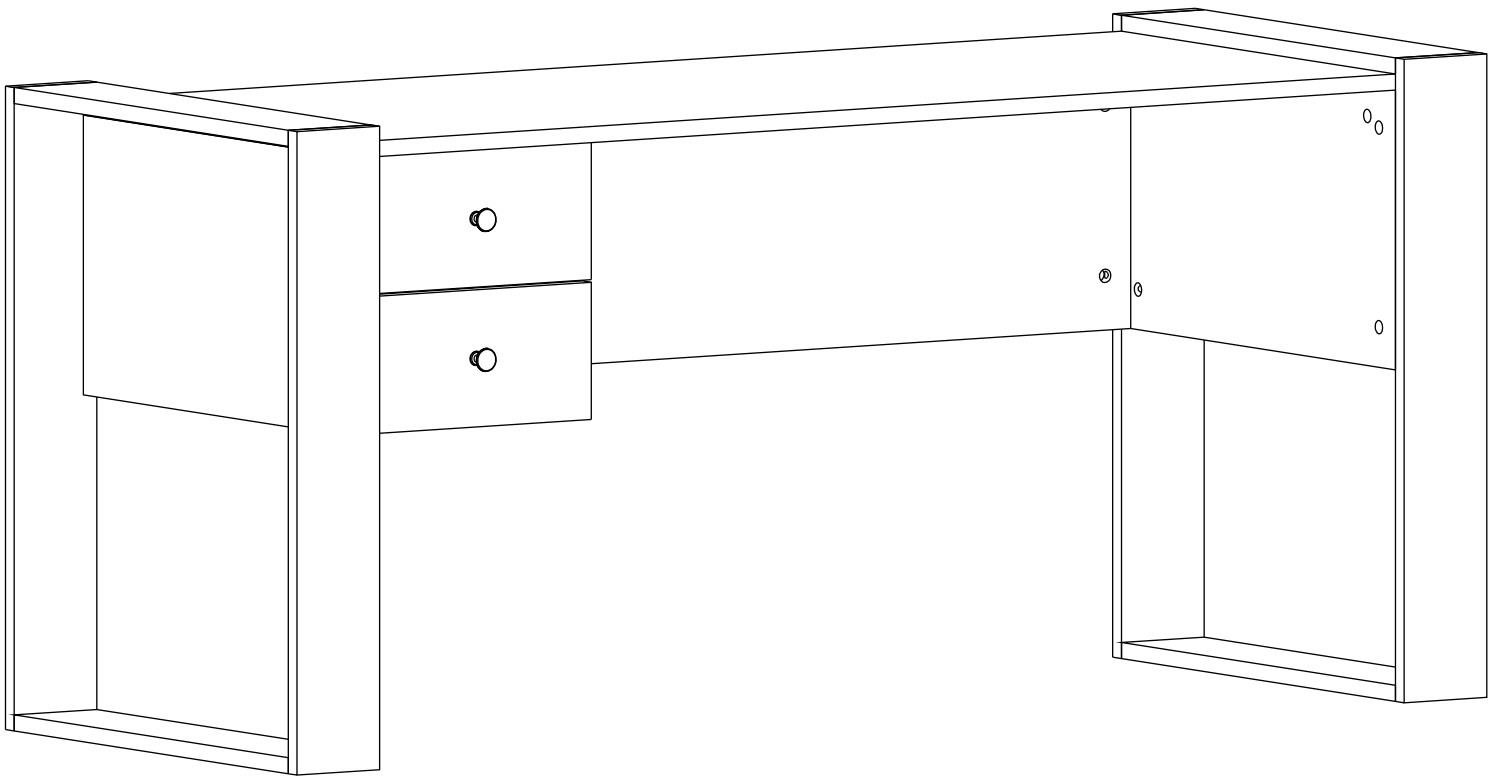
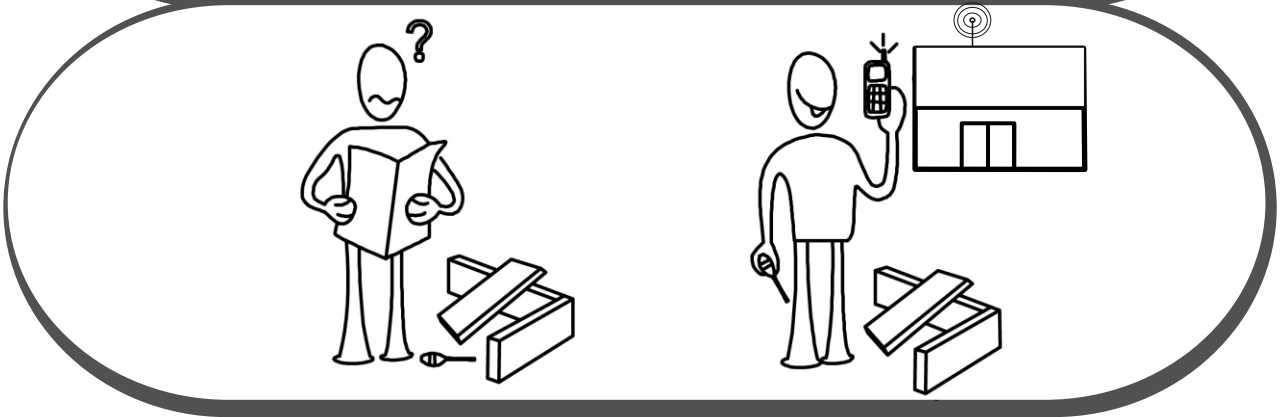
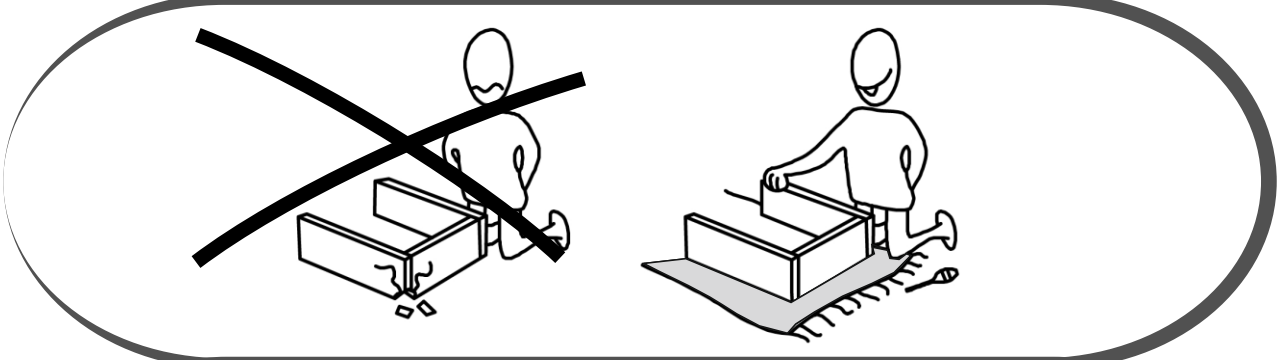
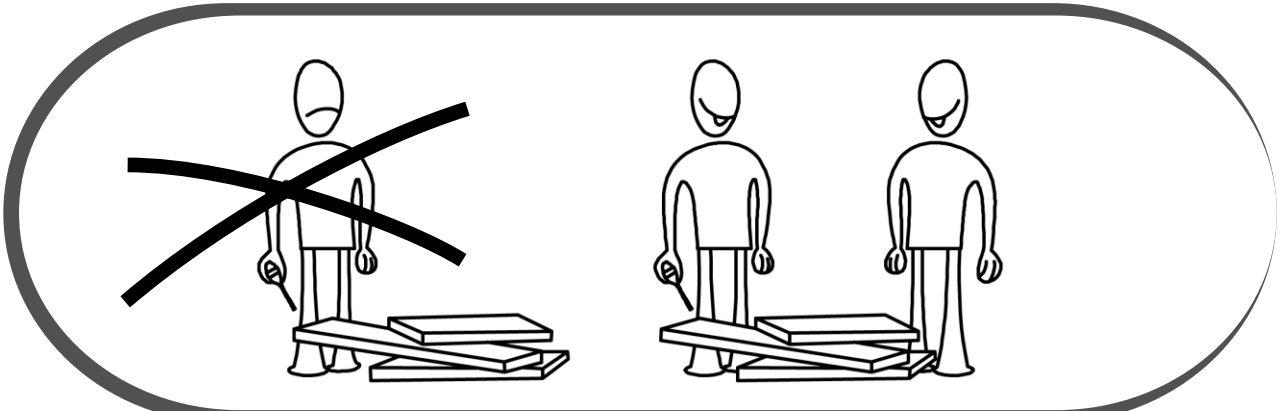
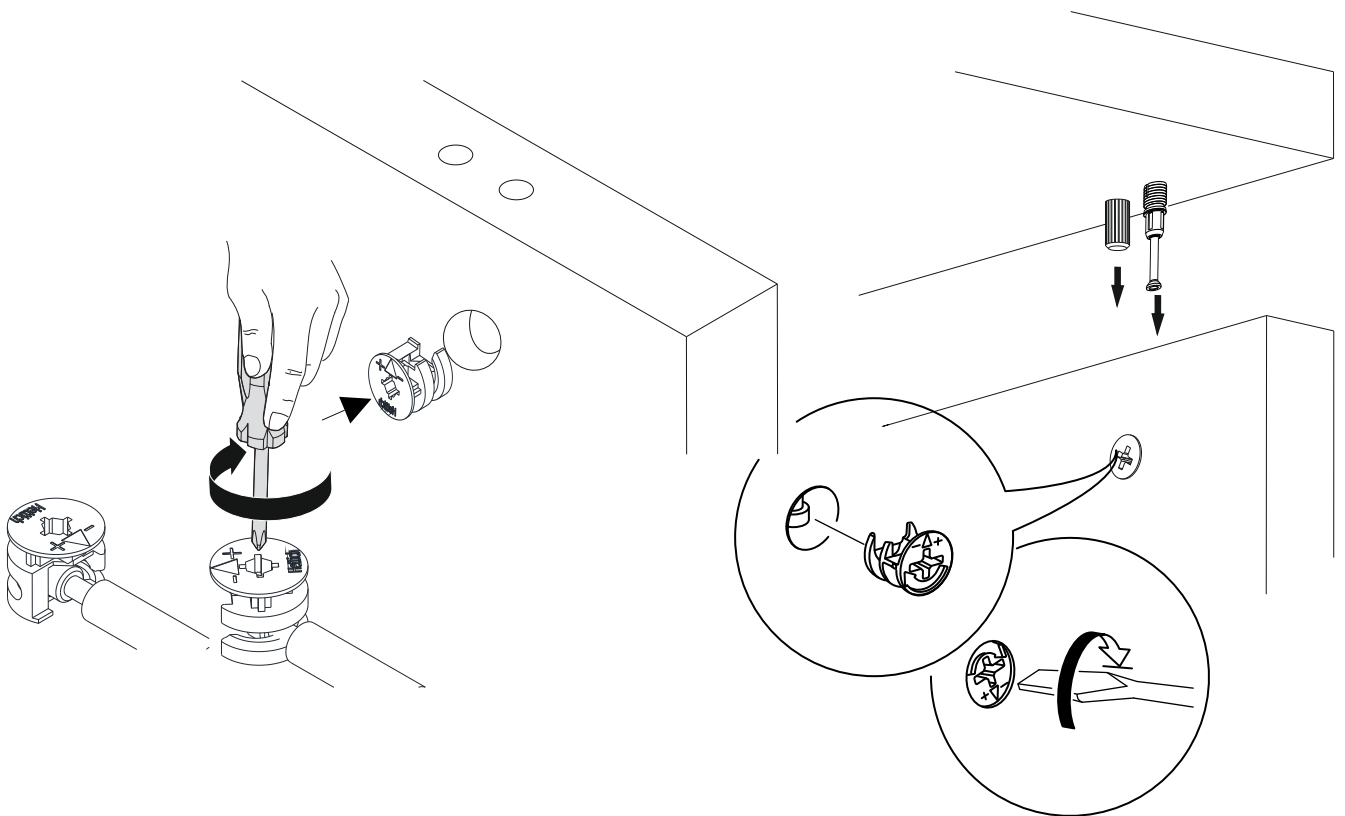
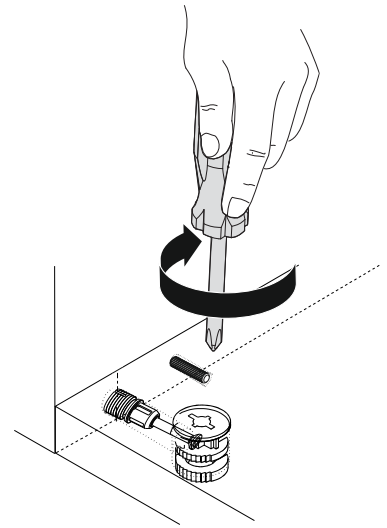
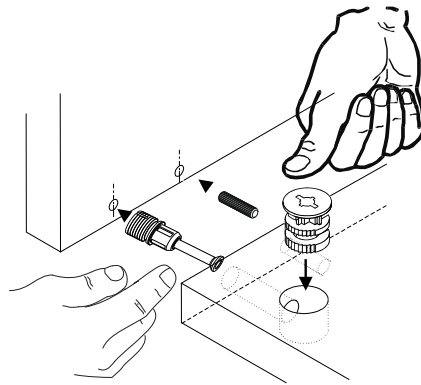
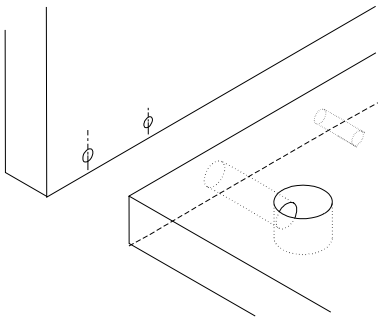
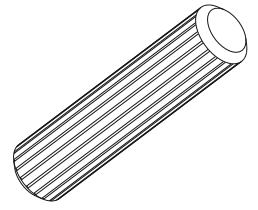
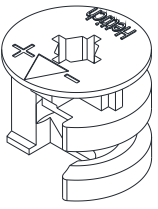


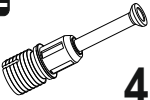

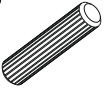
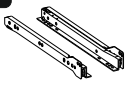
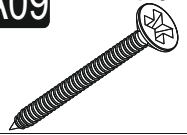

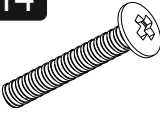
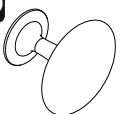
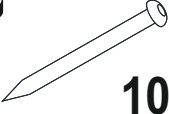

# BYRON

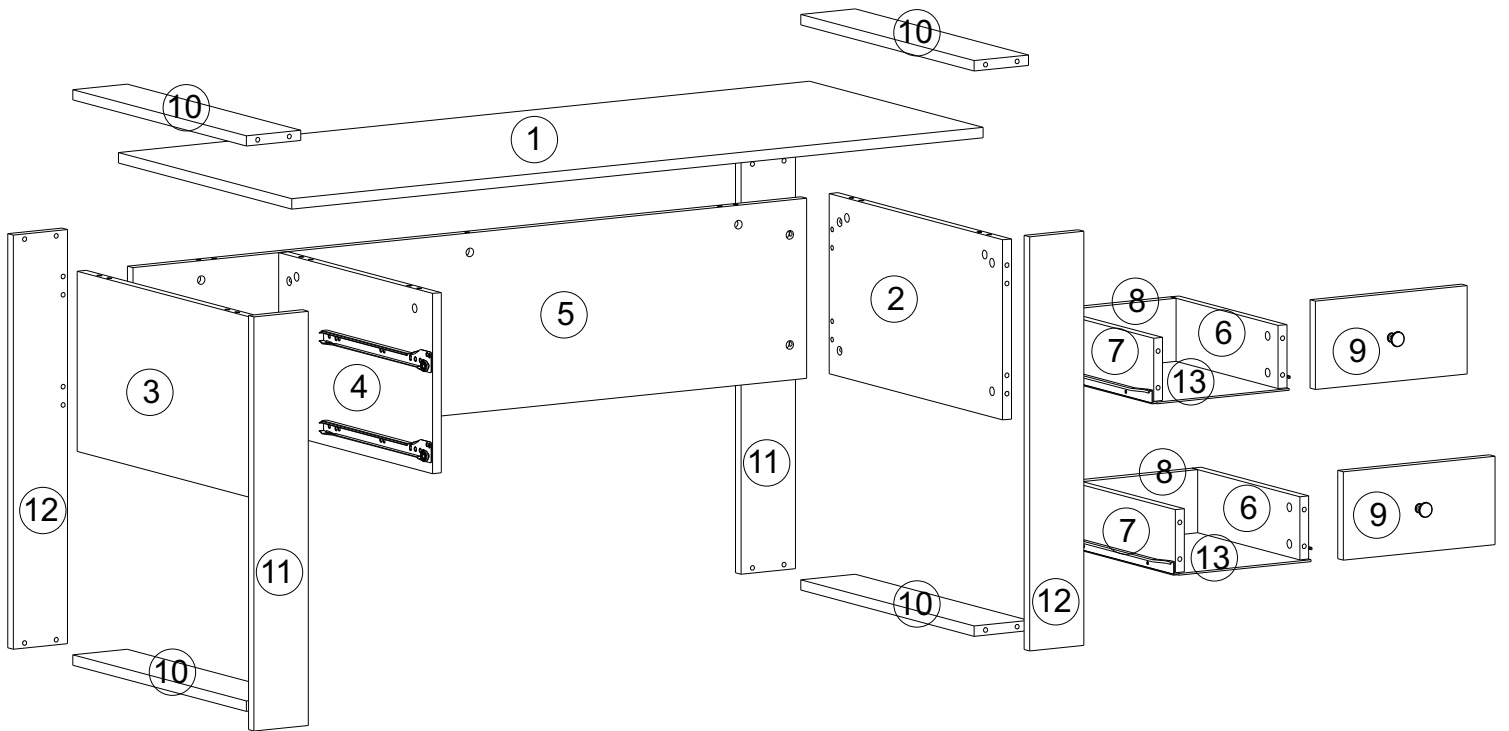
401291



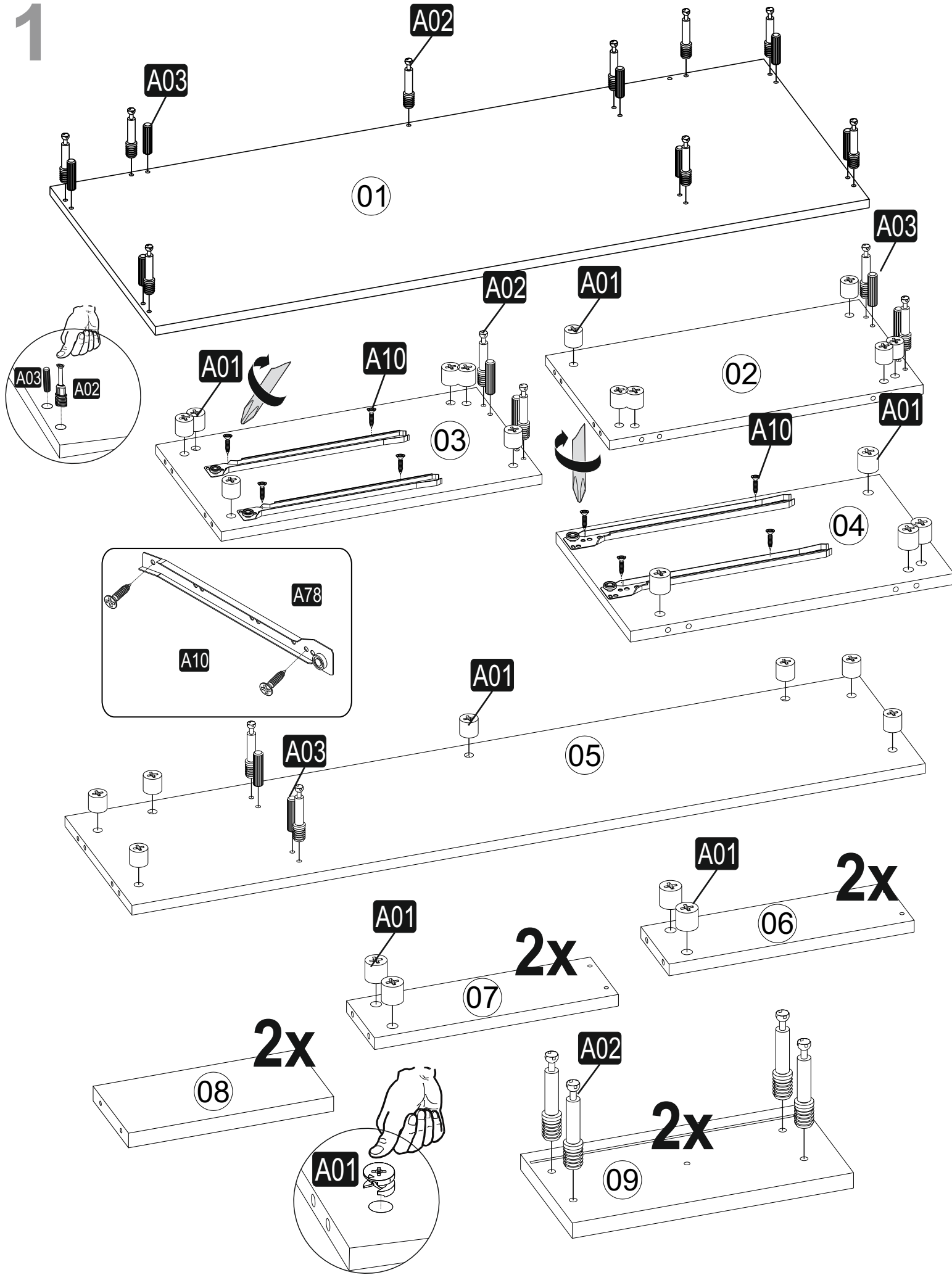




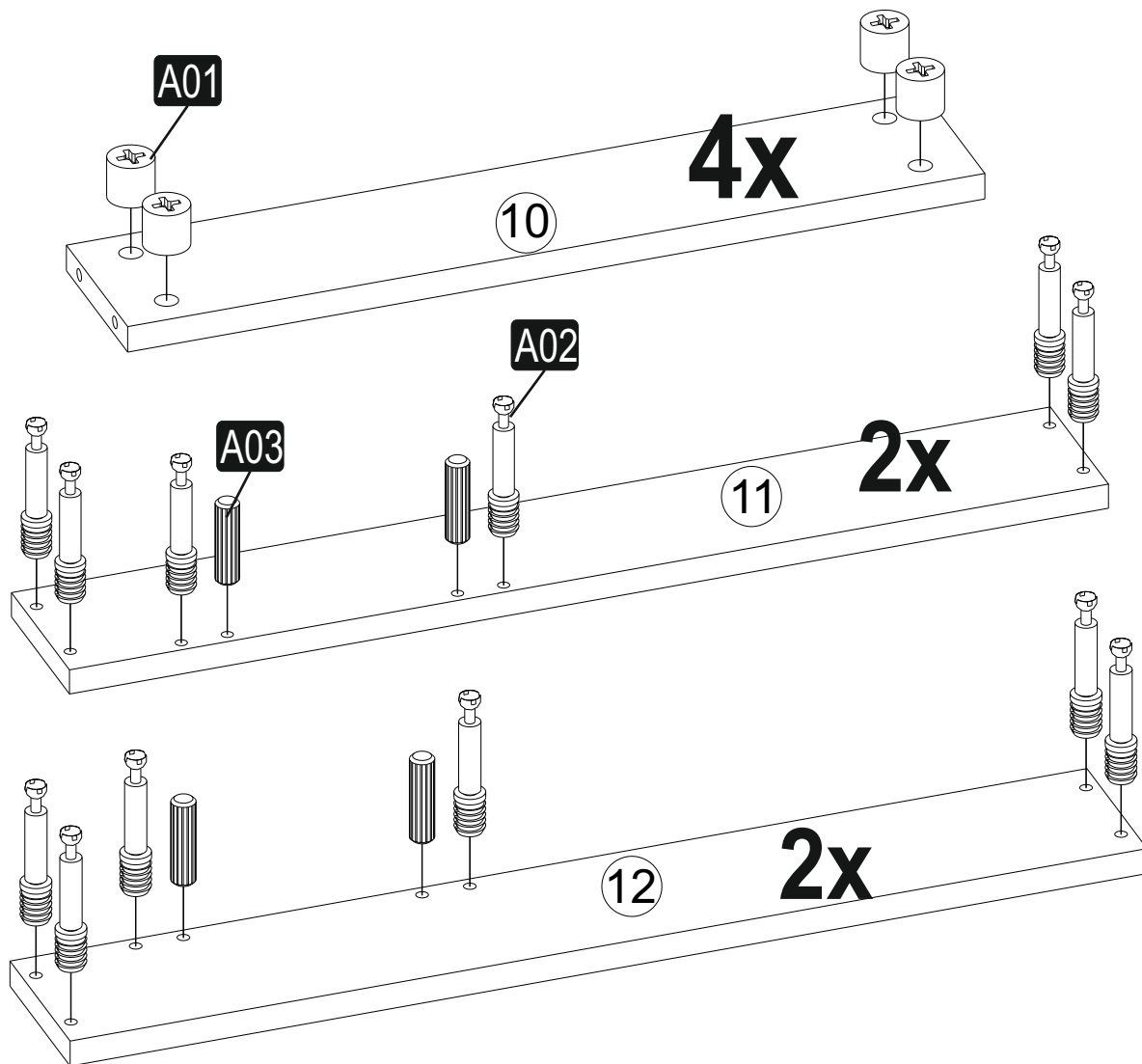
|  |  |   |  |   |
|--|--|---|--|---|
| <b>A02</b><br><br><b>47x</b>        | <b>A01</b><br><br><b>47x</b>      | <b>A03</b><br><br><b>22x</b> | <b>A78</b> 35 cm<br><br><b>2x</b> | <b>A09</b> 4x50<br><br><b>8x</b>               |
| <b>A10</b> 3,5x18<br><br><b>16x</b> | <b>A14</b> M4x22<br><br><b>2x</b> | <b>A98</b><br><br><b>2x</b>  | <b>A28</b><br><br><b>10x</b>      | <b>A04</b><br><br><b>A 31x</b><br><b>D 16x</b> |



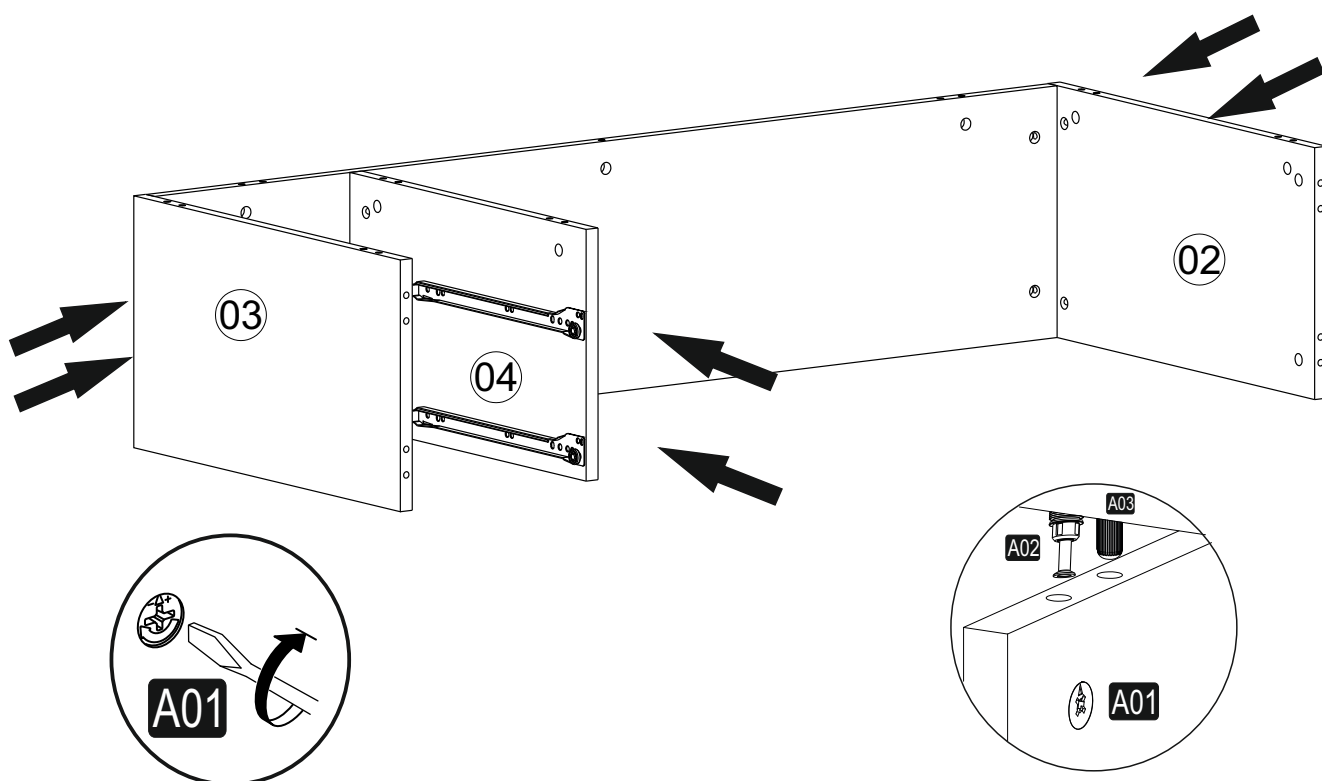
1



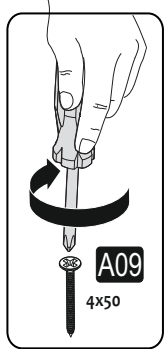
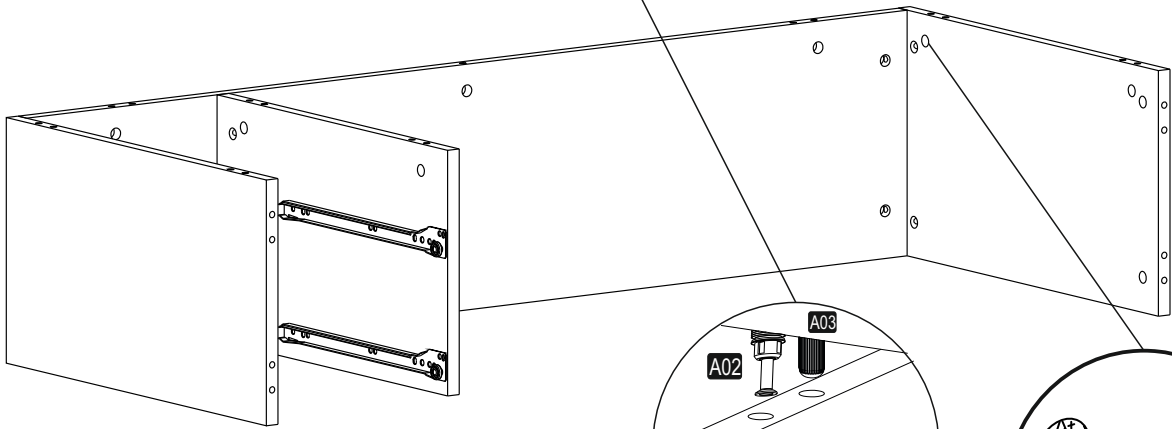
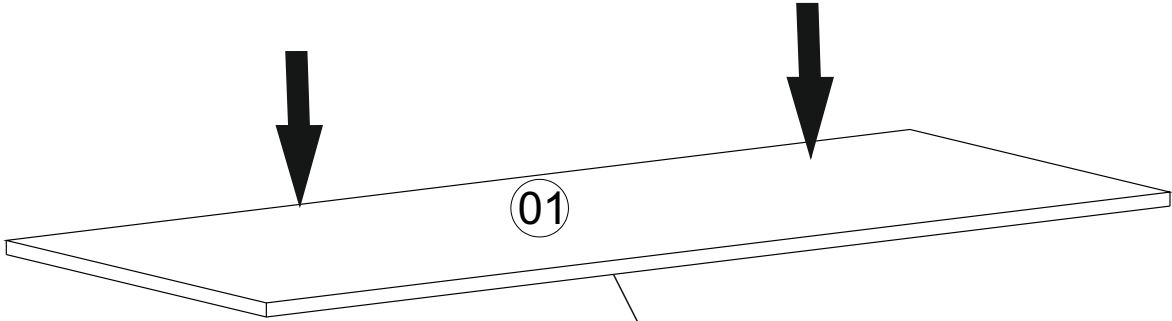
2



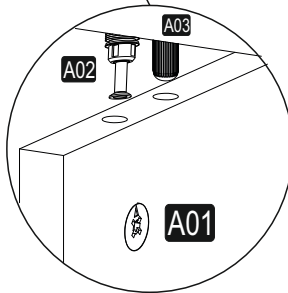
3



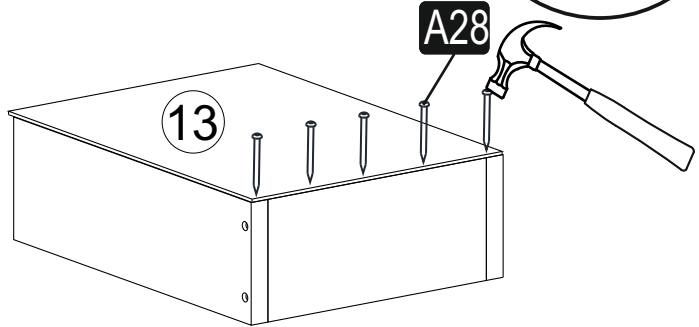
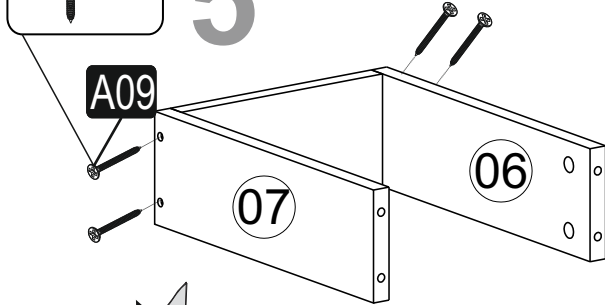
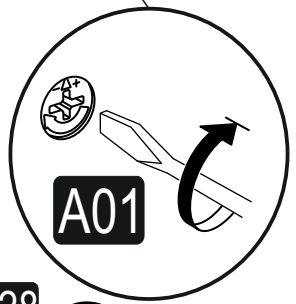
4



5



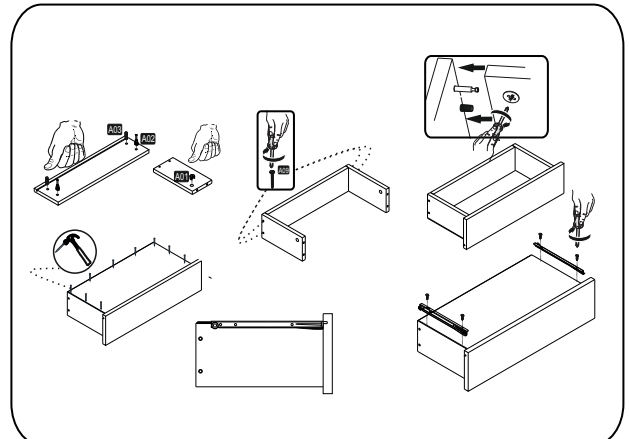
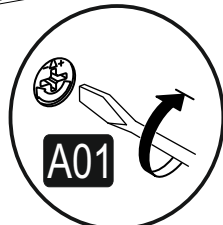
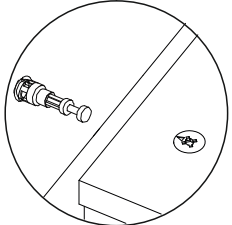
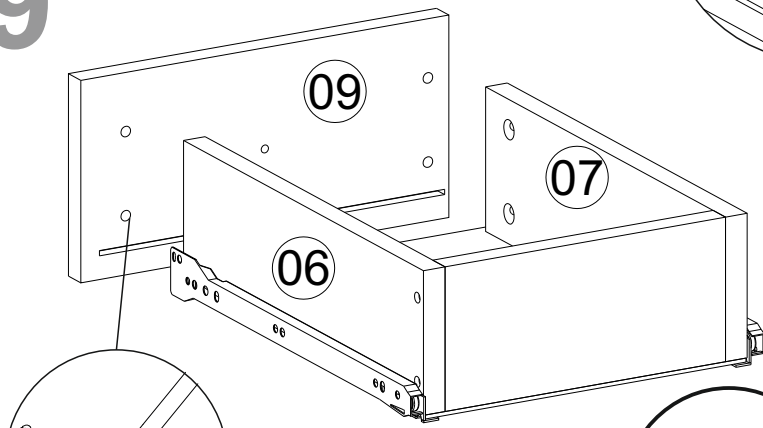
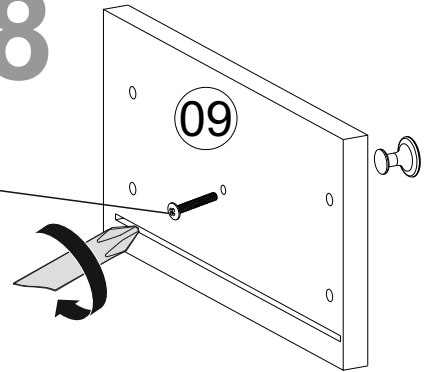
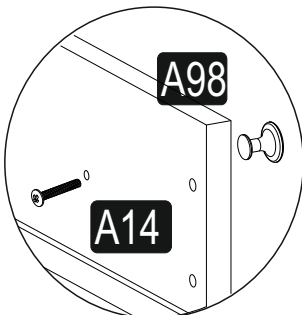
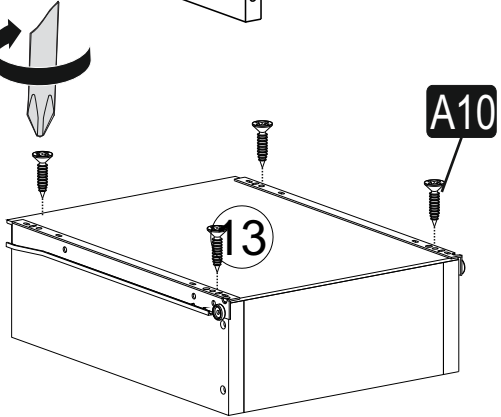
6



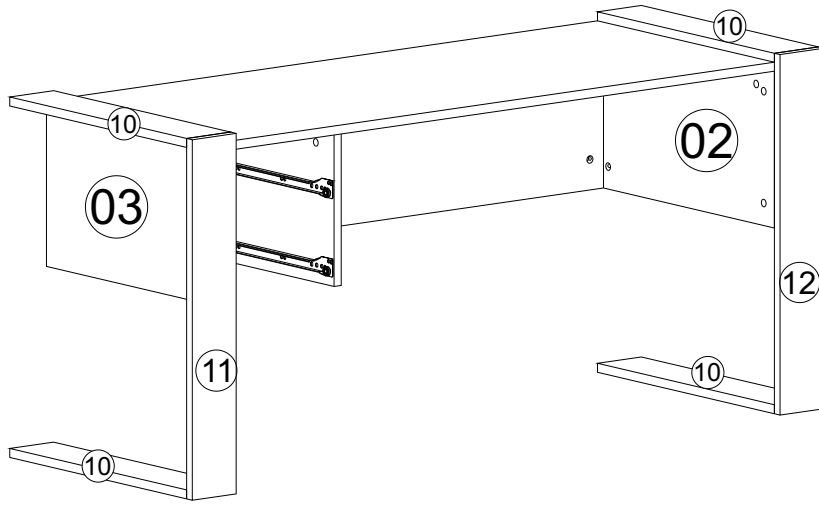
7

8

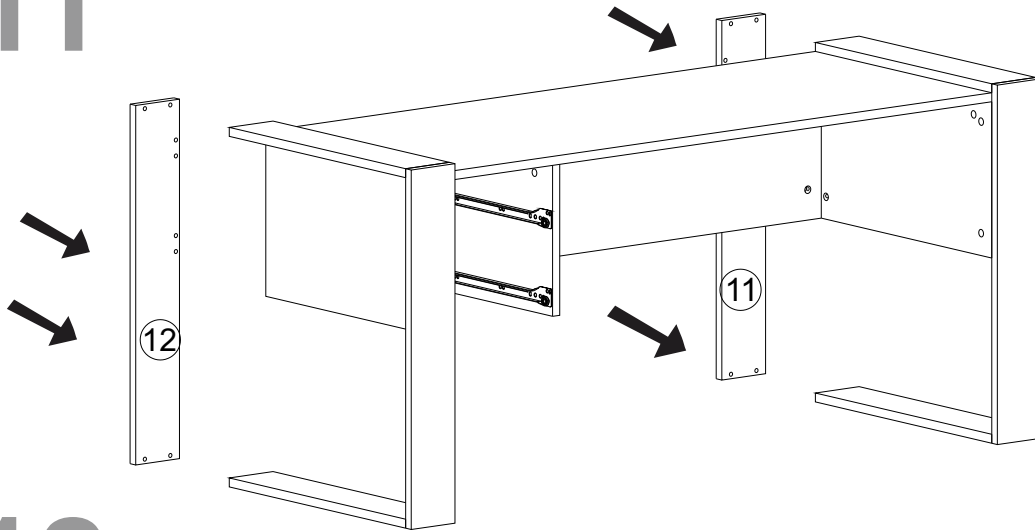
9



# 10



# 11



# 12

