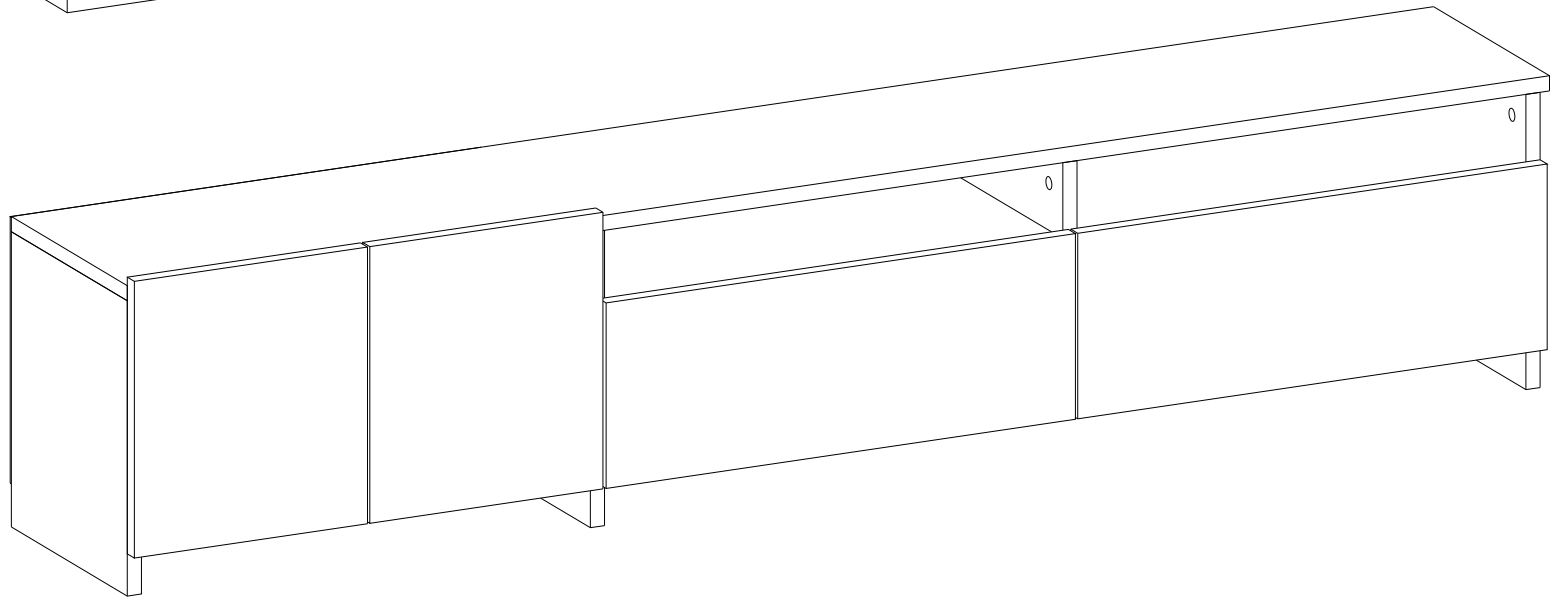
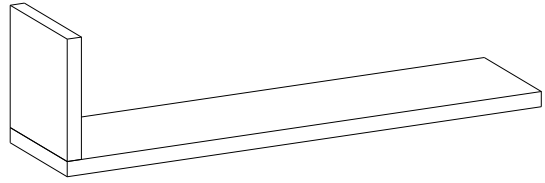
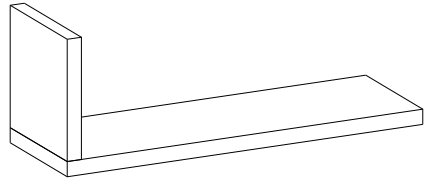
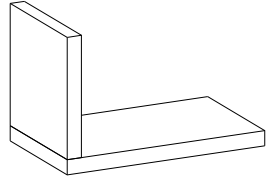
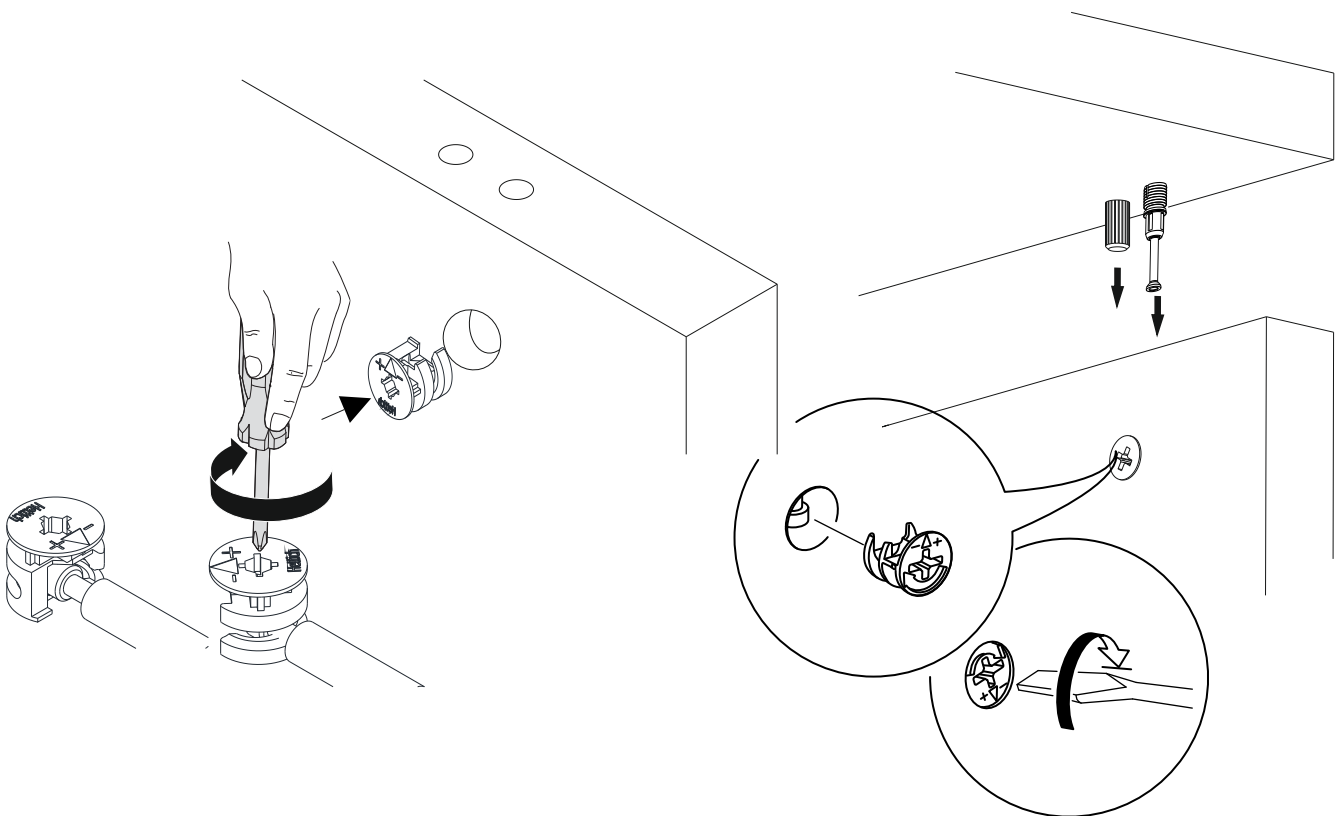
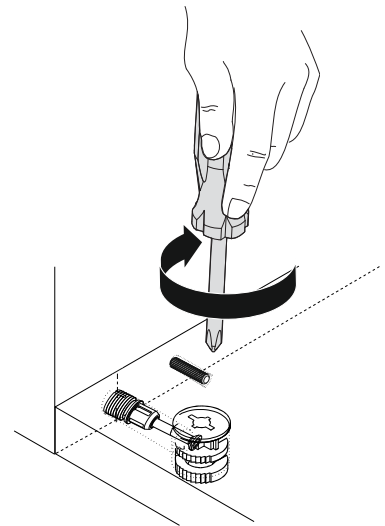
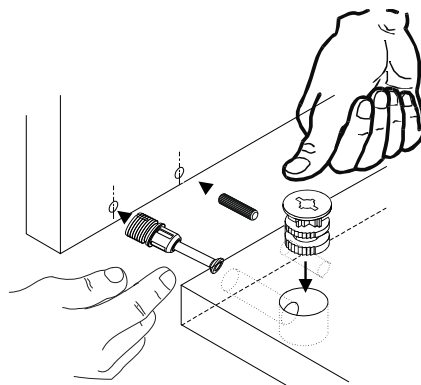
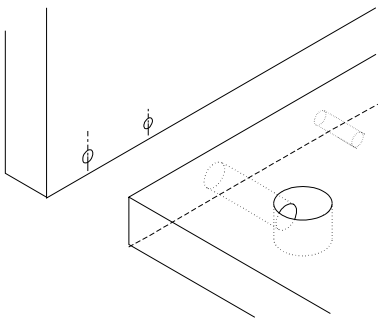
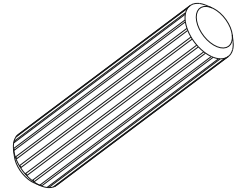
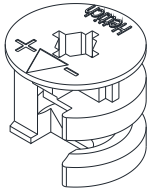
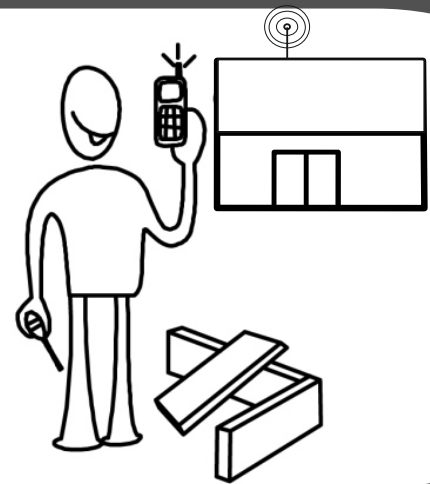
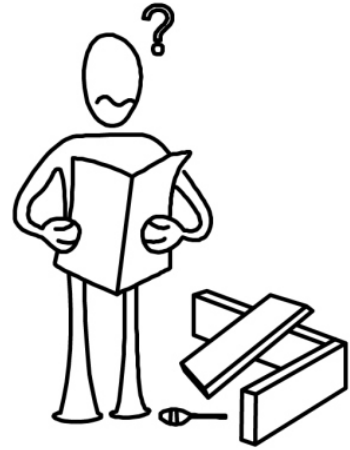
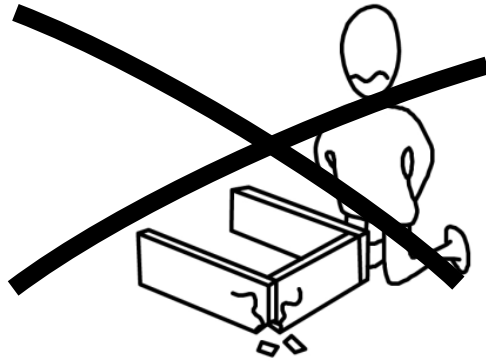
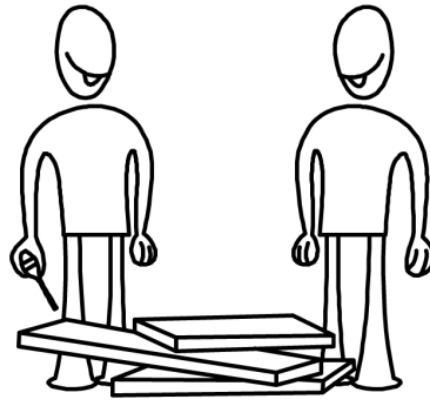
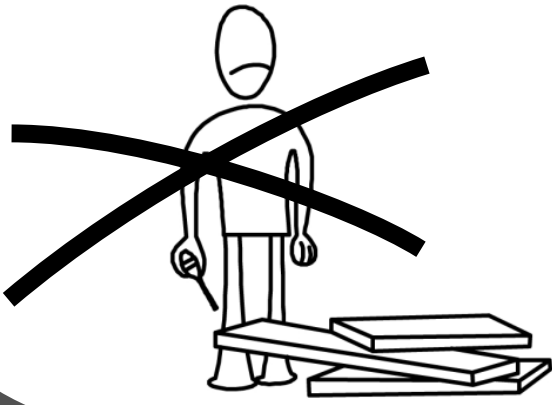


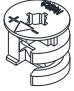
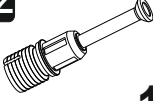


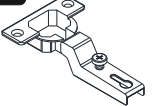



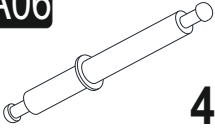
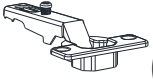

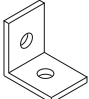
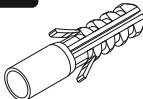
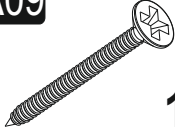
# GENESIS

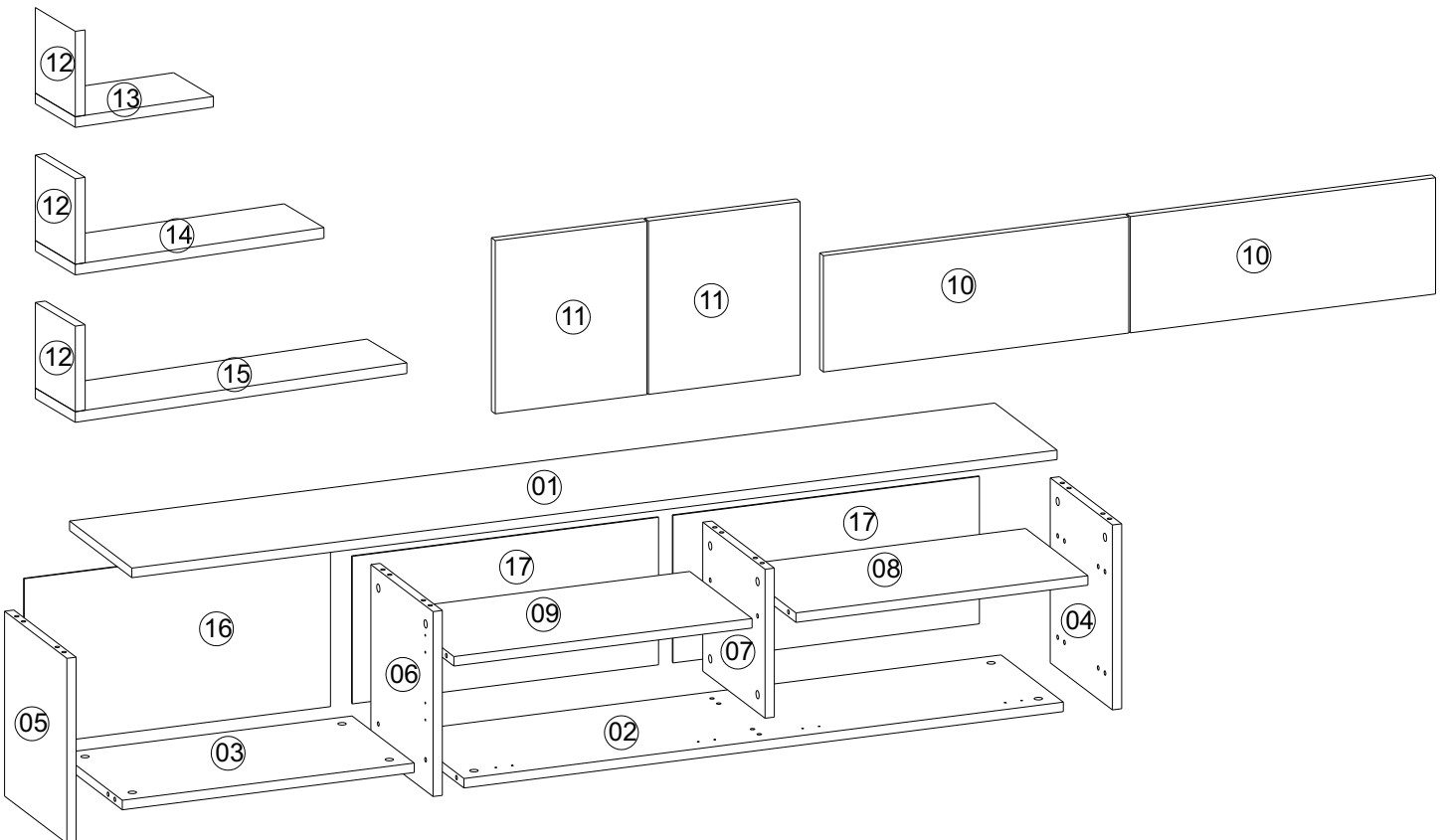
401105

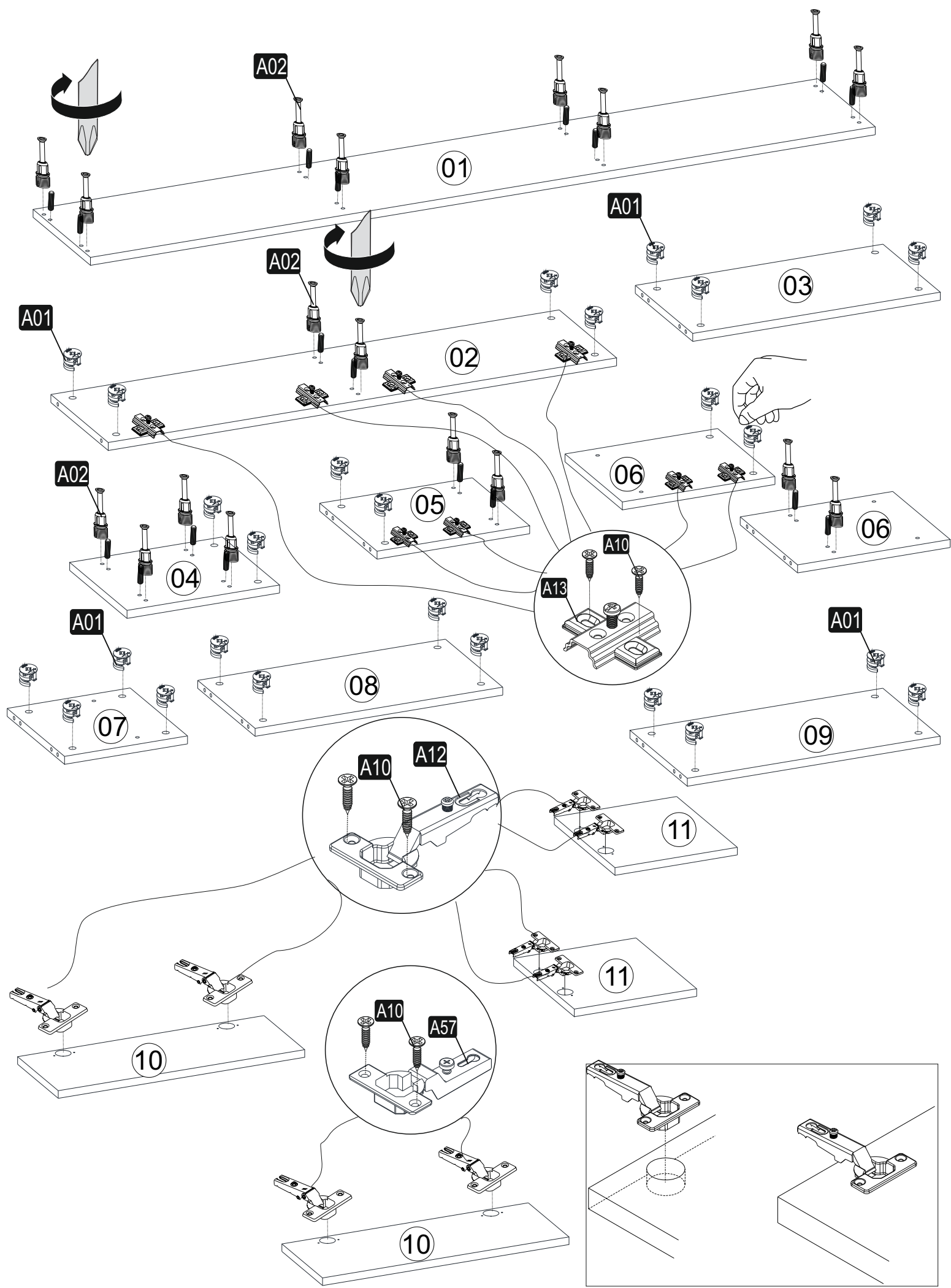




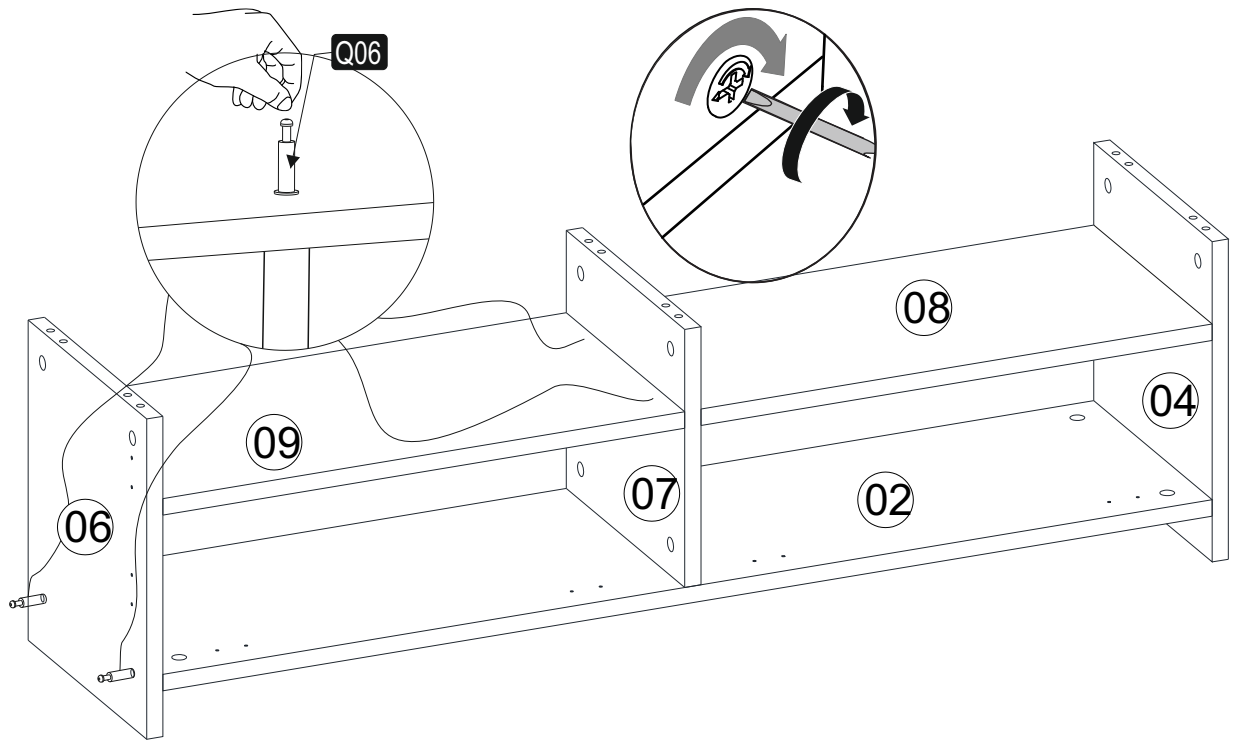


|  |   |  |   |  |
|--|---|--|---|--|
| <b>A01</b><br><br><b>26x</b>            | <b>A02</b><br><br><b>18x</b> | <b>A03</b><br><br><b>18x</b>                  | <b>A04</b><br><br><b>D 26x</b>             | <b>A57</b><br><br><b>2x</b> |
| <b>A16</b><br><br><b>A</b><br><b>6x</b> | <b>A28</b><br><br><b>50x</b> | <b>A10</b><br><b>3,5x18</b><br><br><b>38x</b> | <b>A06</b><br><br><b>4x</b>                 | <b>A12</b><br><br><b>6x</b> |
| <b>A13</b><br><br><b>8x</b>              | <b>A07</b><br><br><b>6x</b>  | <b>A08</b><br><b>Ø8</b><br><br><b>6x</b>      | <b>A09</b><br><b>4x50</b><br><br><b>12x</b> |  |

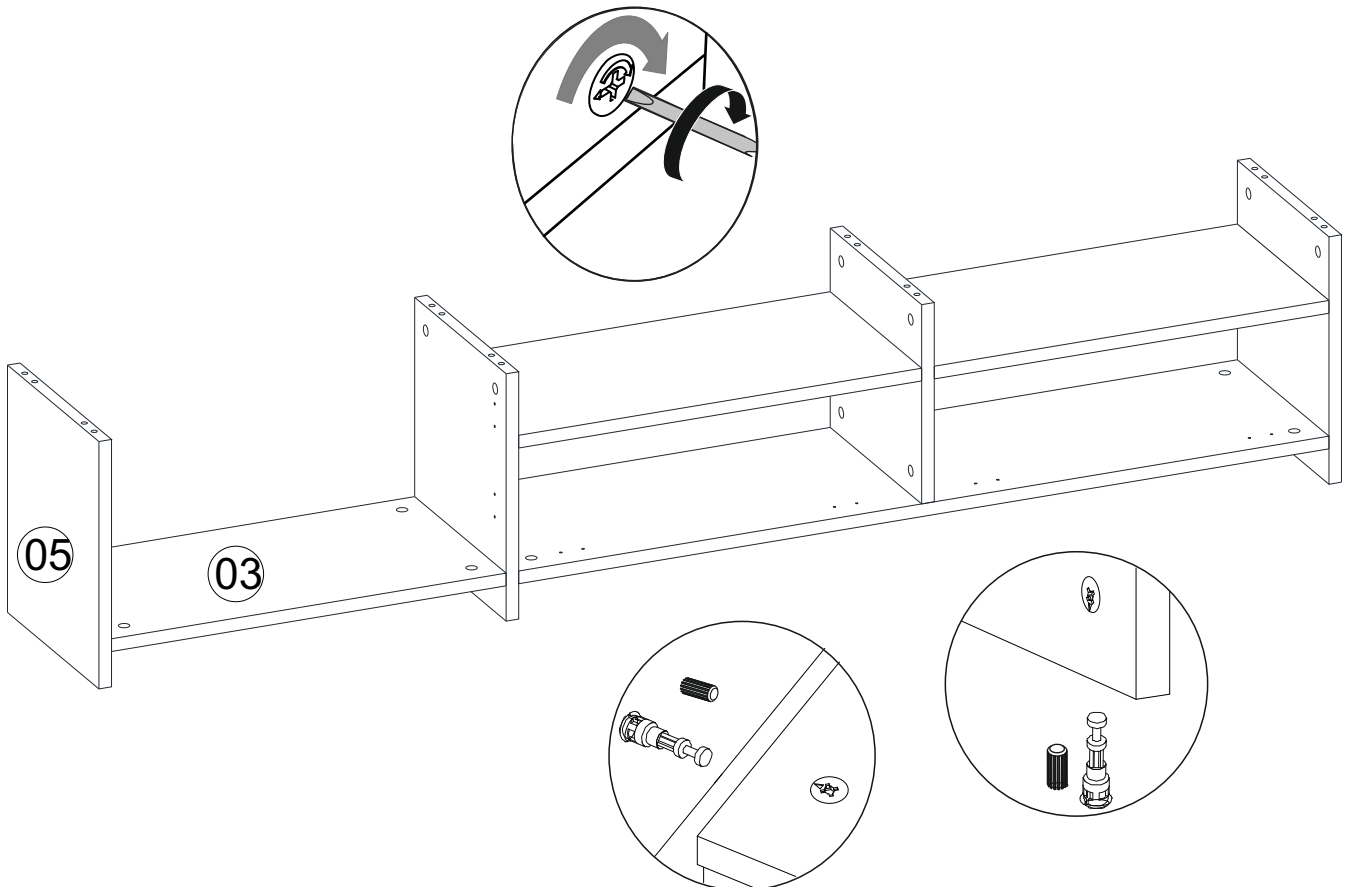




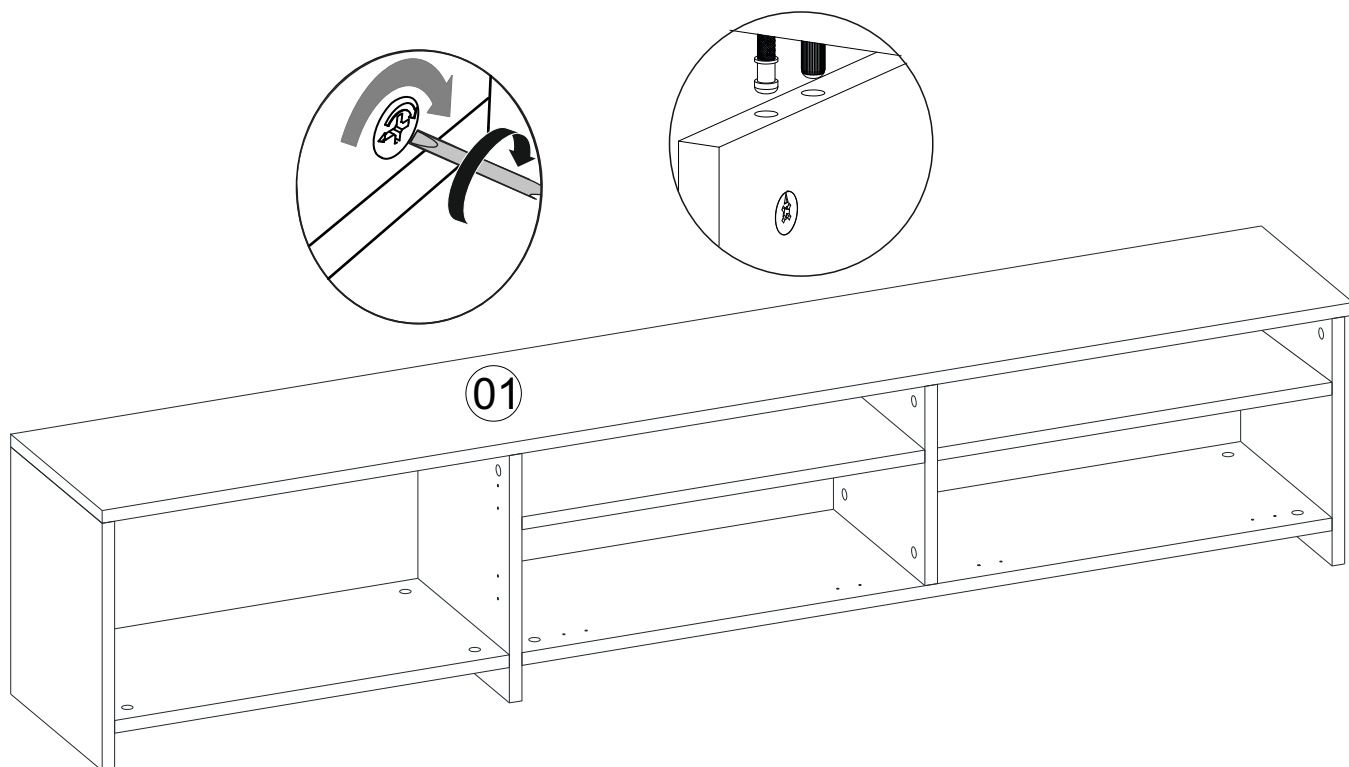
# 1



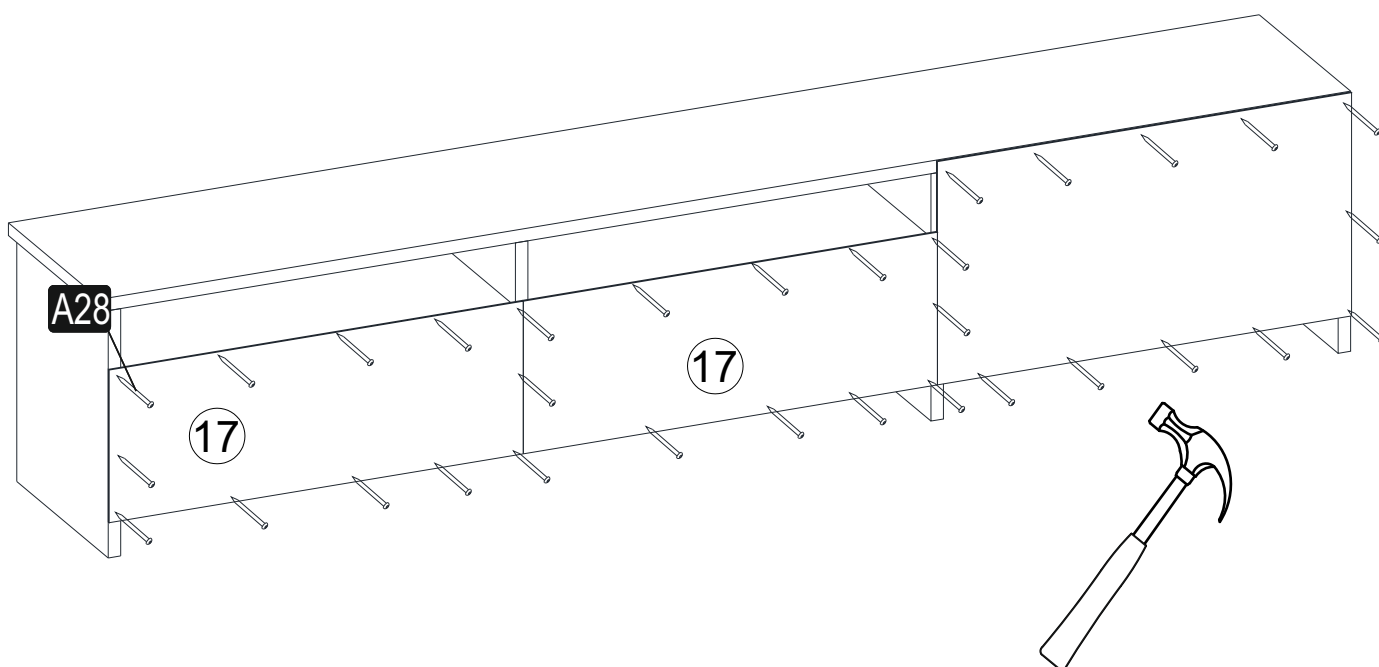
# 2



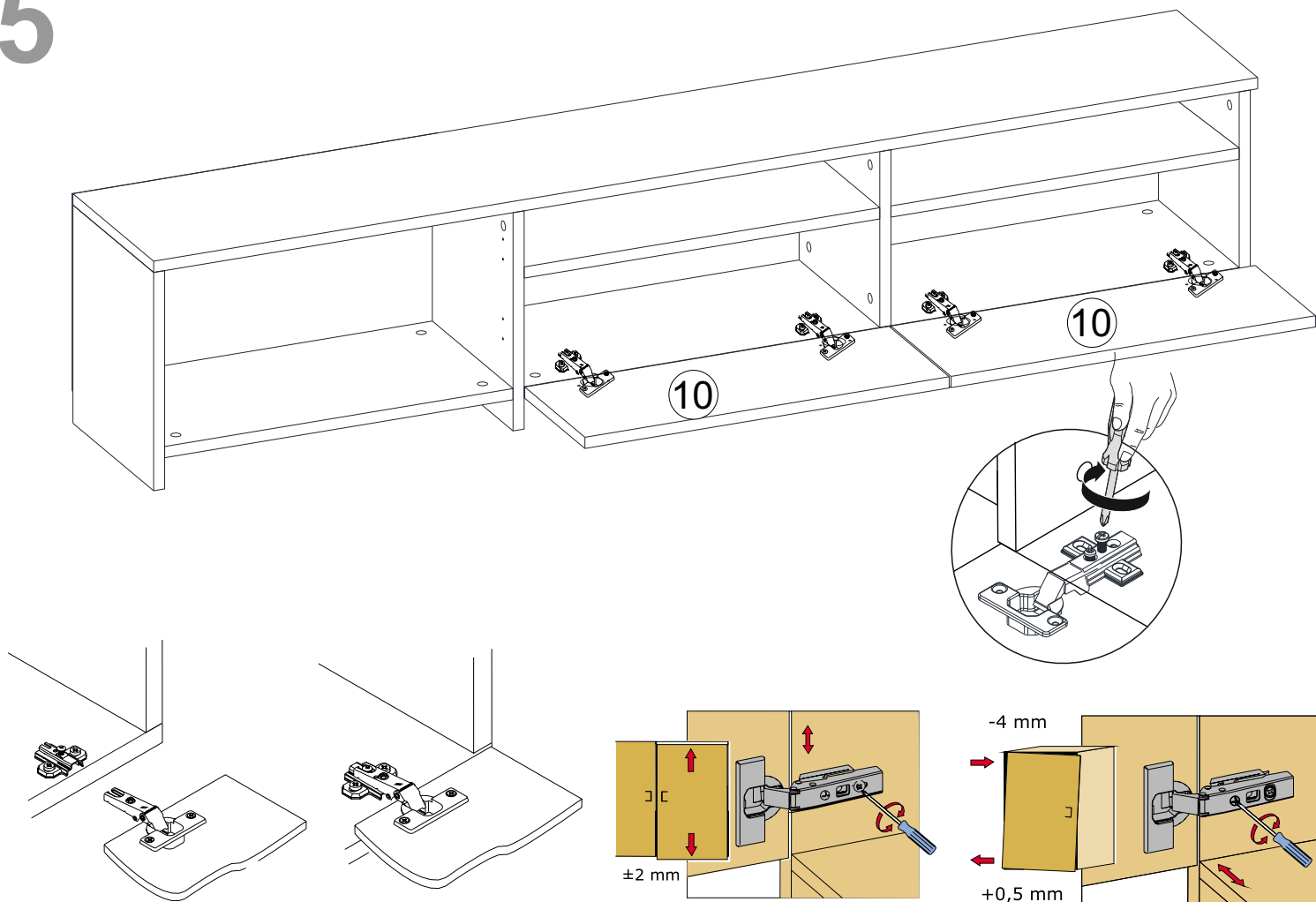
3



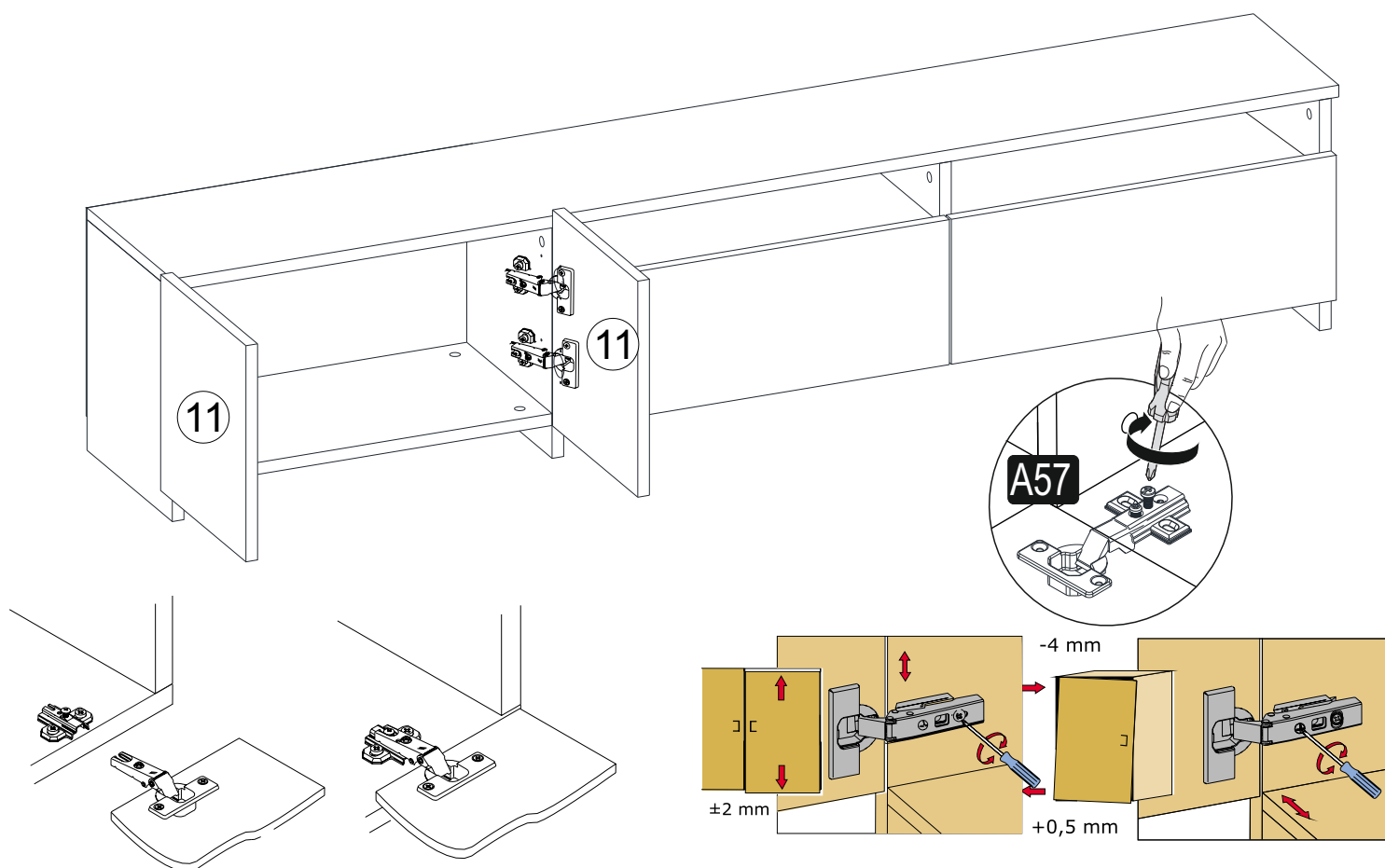
4



# 5



# 6





7

