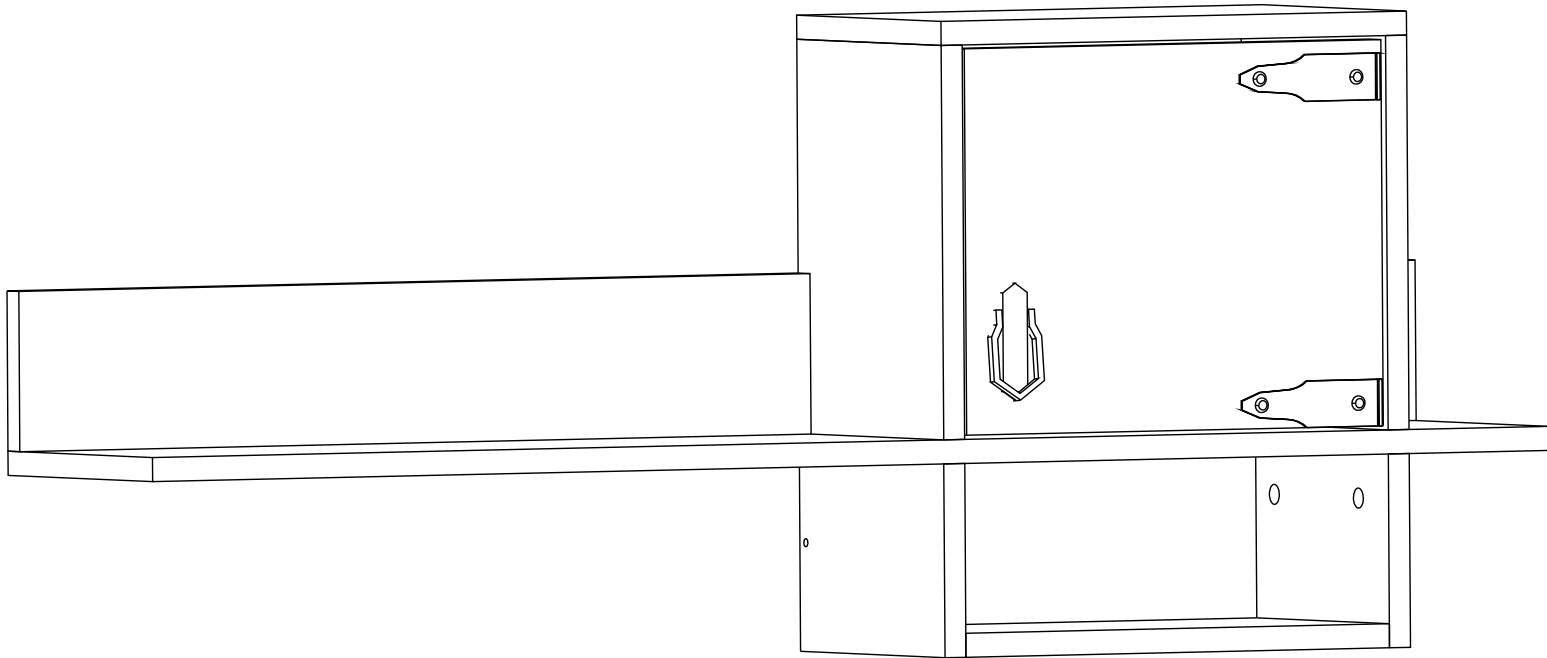
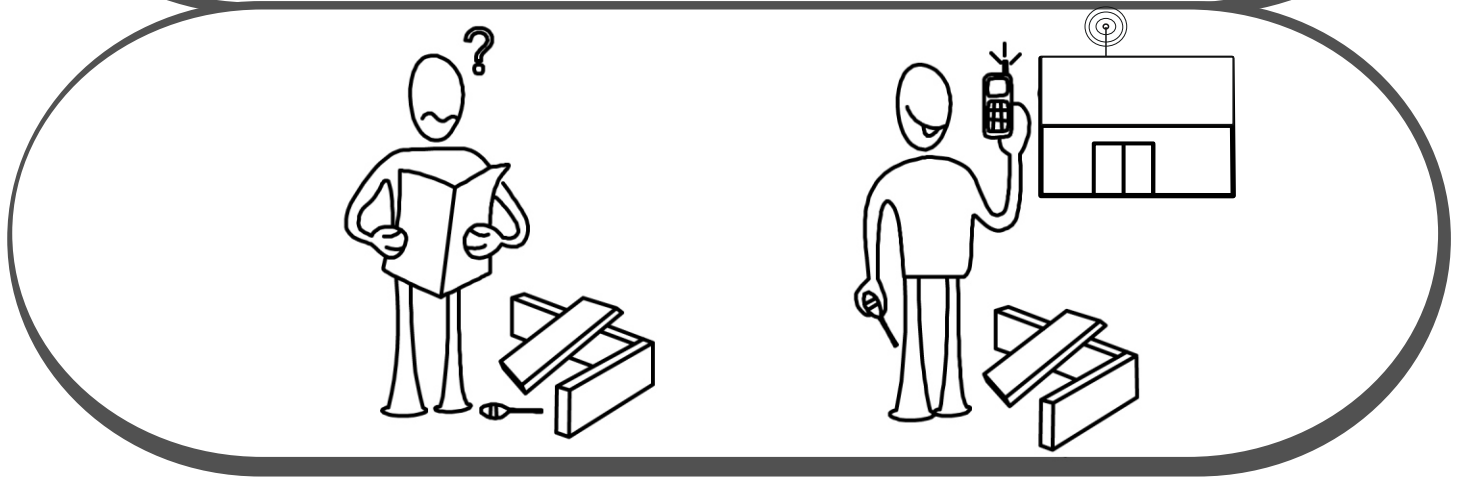
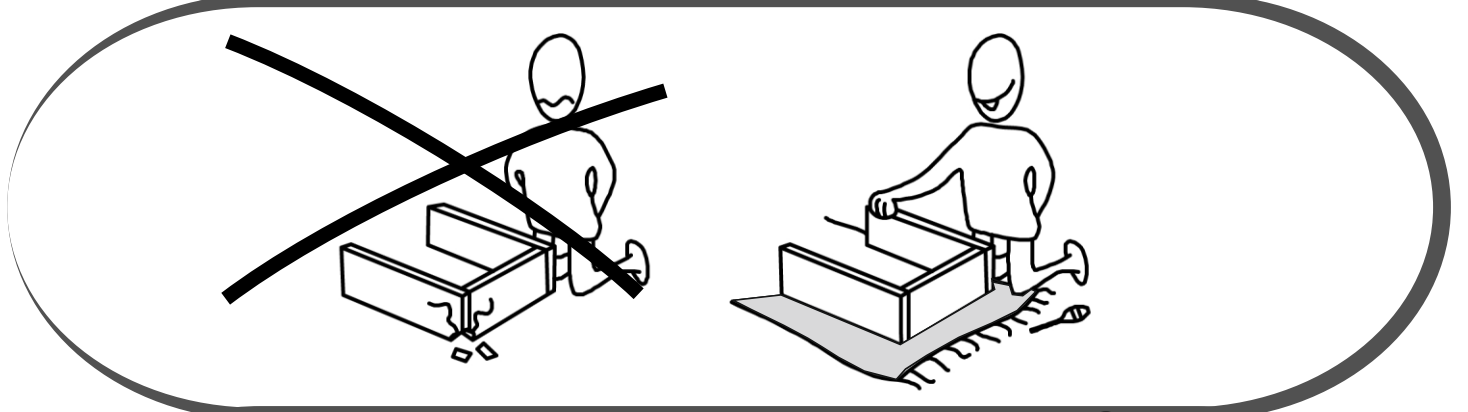
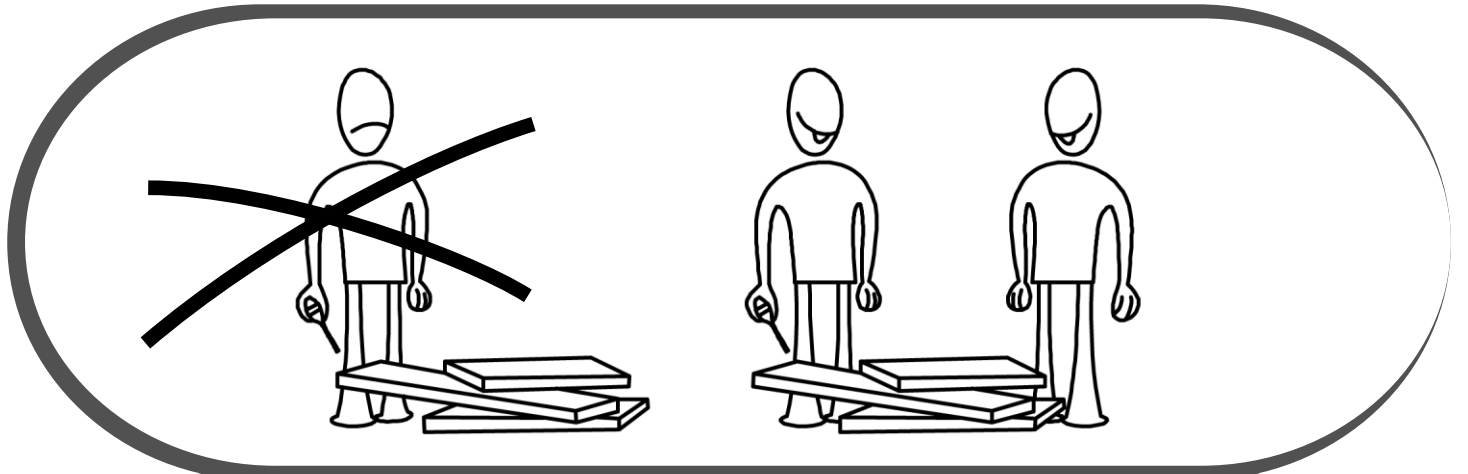
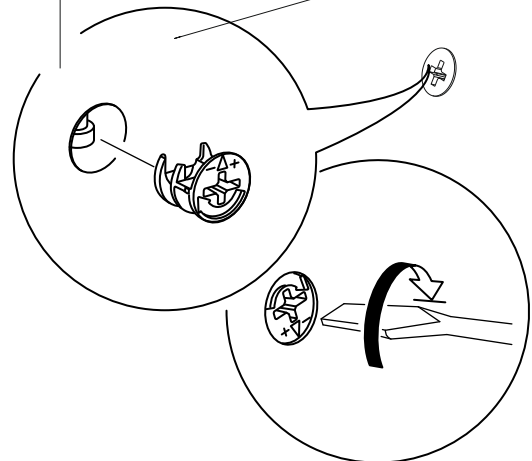
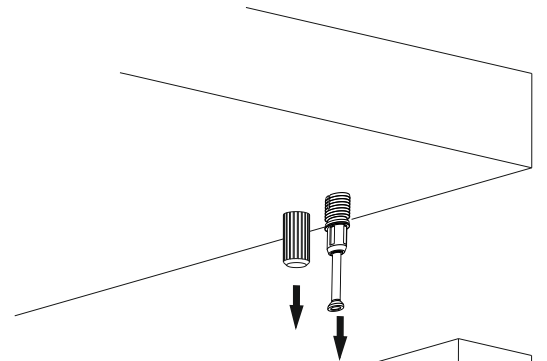
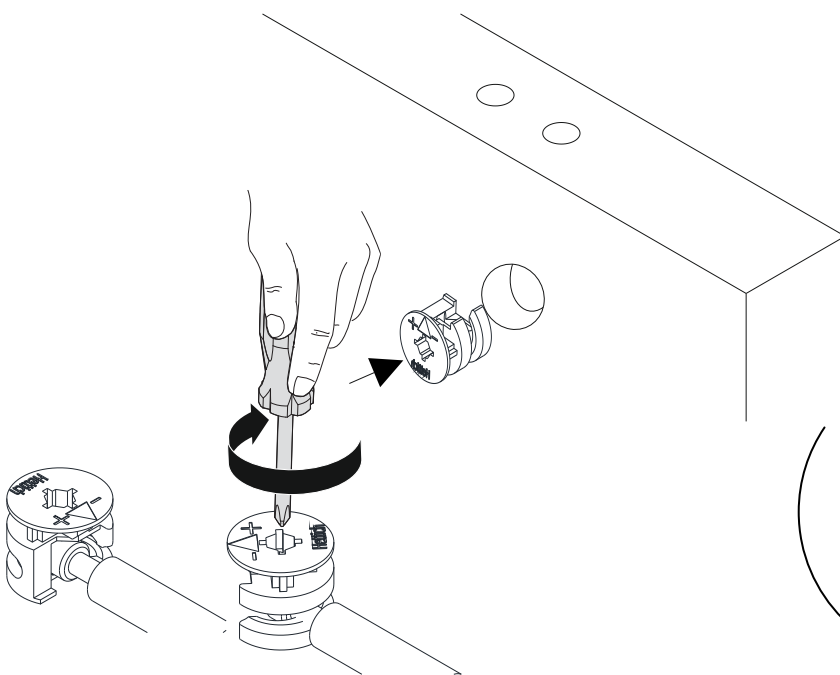
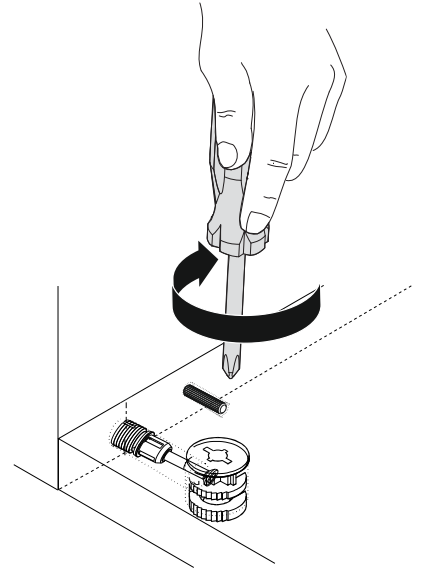
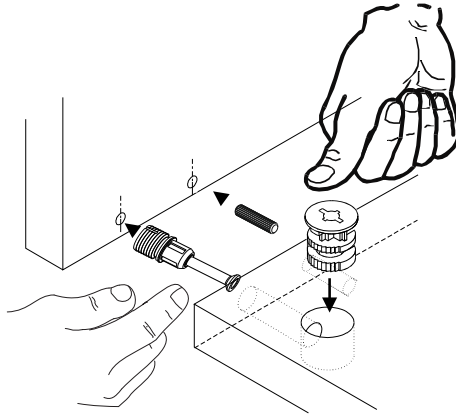
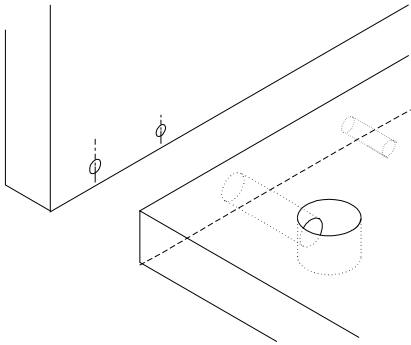
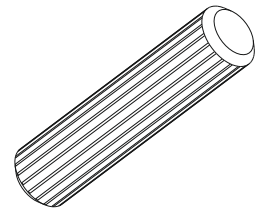
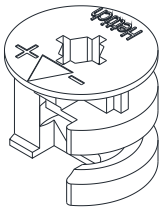


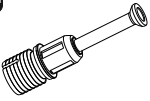
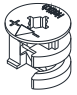
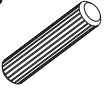
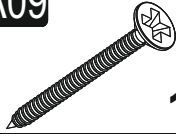
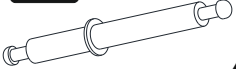
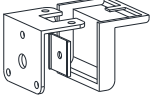

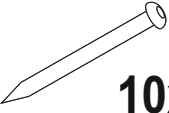
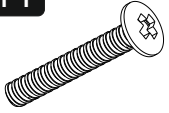
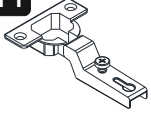

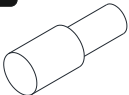

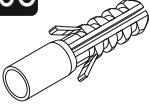



RILEY

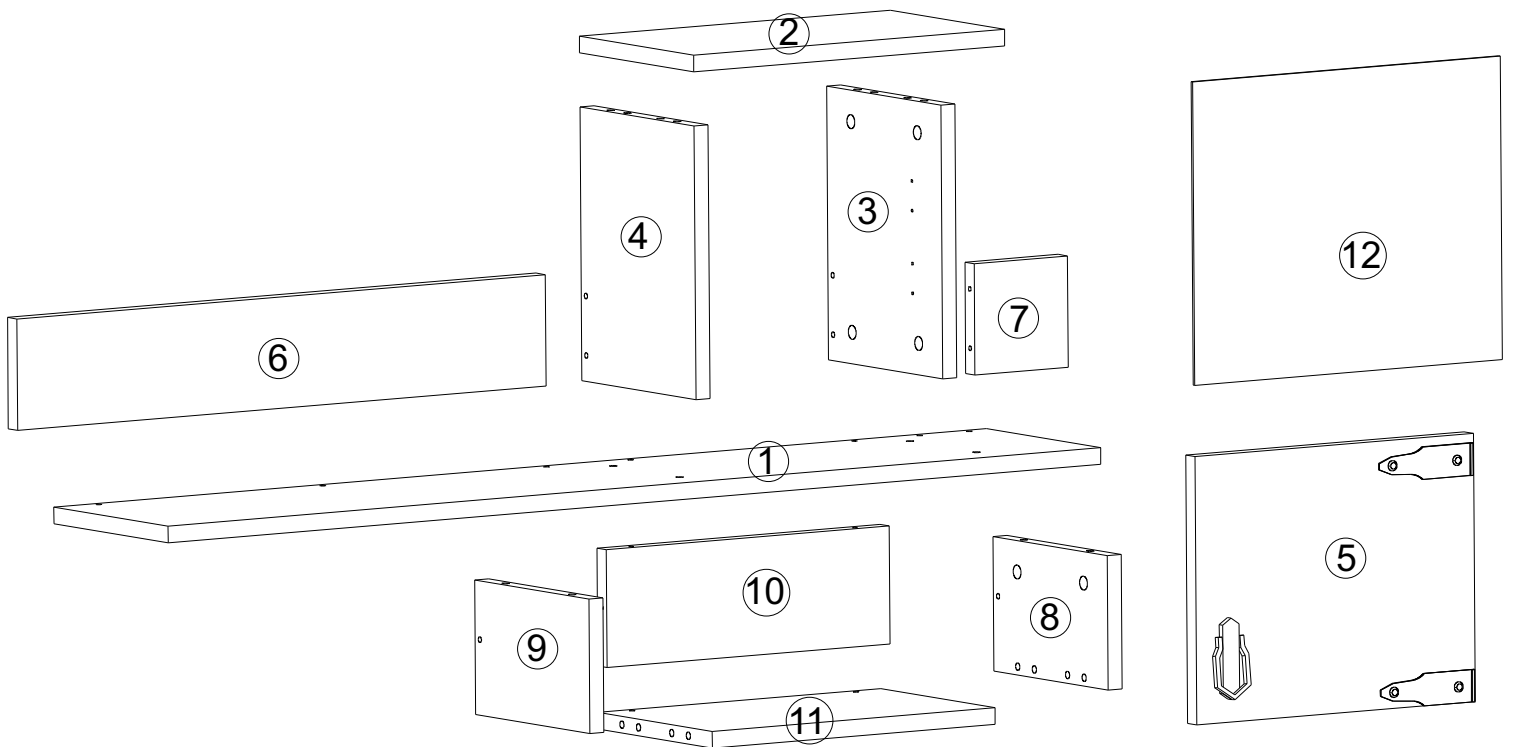
401015



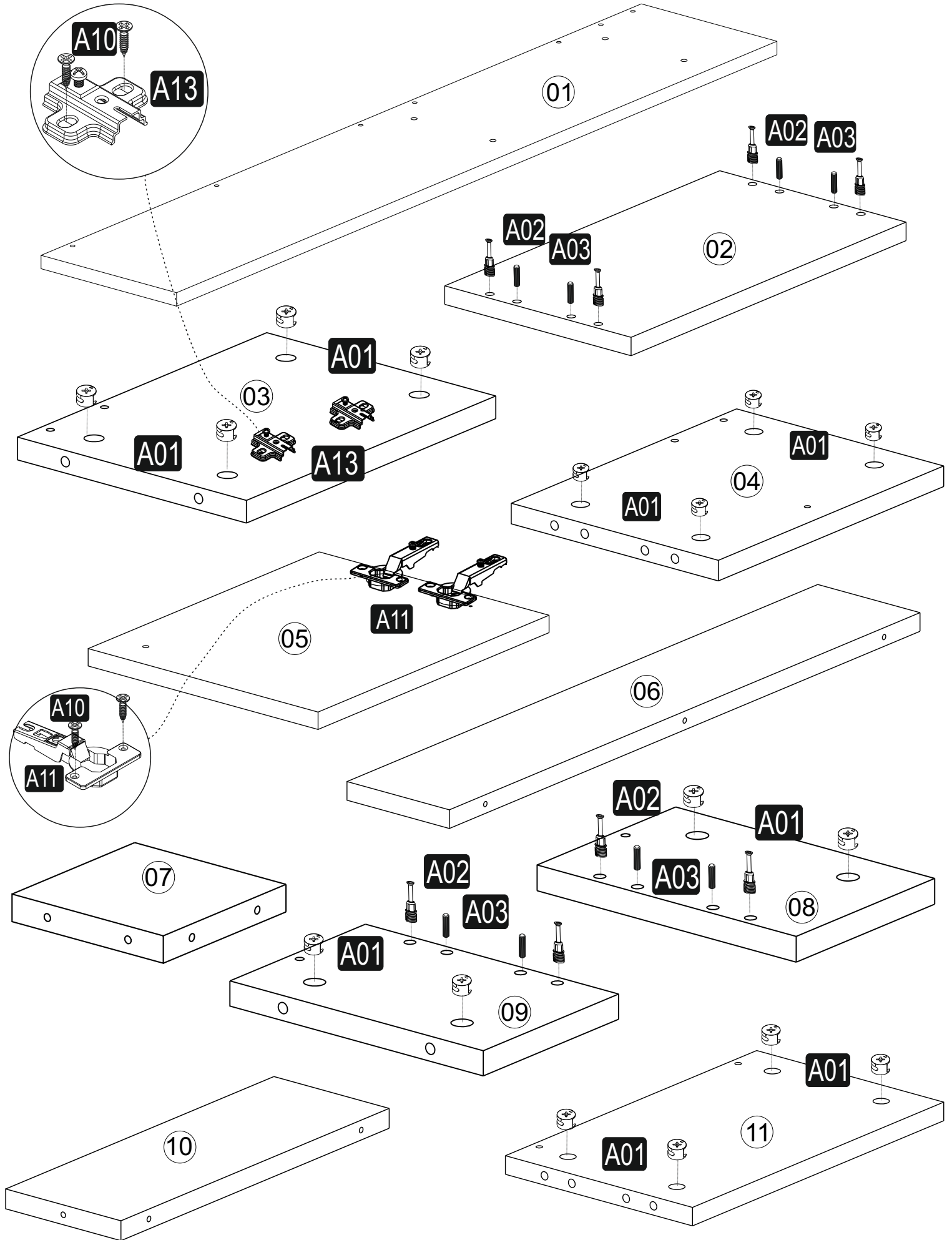




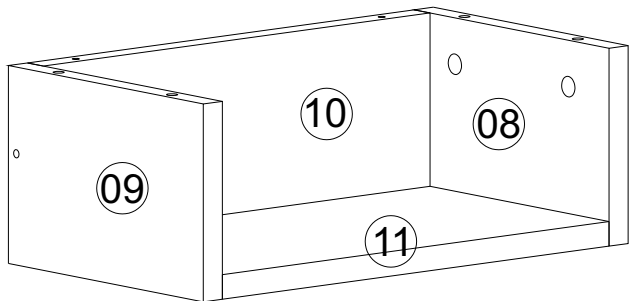
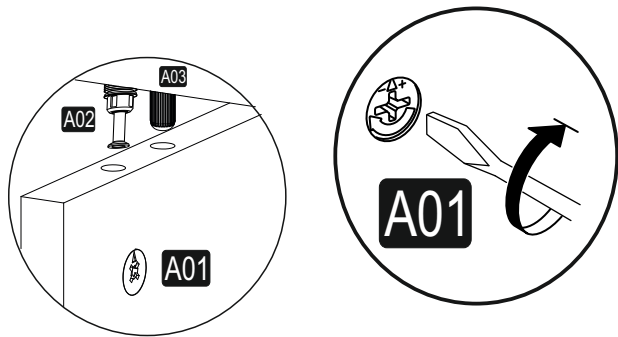
A02  8x	A01  16x	A03  8x	A09 4x50  19x	A06  4x
A41  4x	A10 3,5x18  16x	A28  10x	A14 M4x22  2x	A11  2x
A13  2x	A23  1x	B30  2x	A08 Ø8  4x	A16  A 11x D 4x
A04  A 12x D 4x	A64  1x			



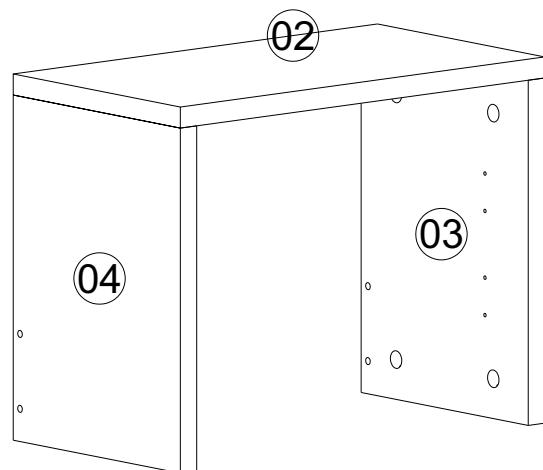
1



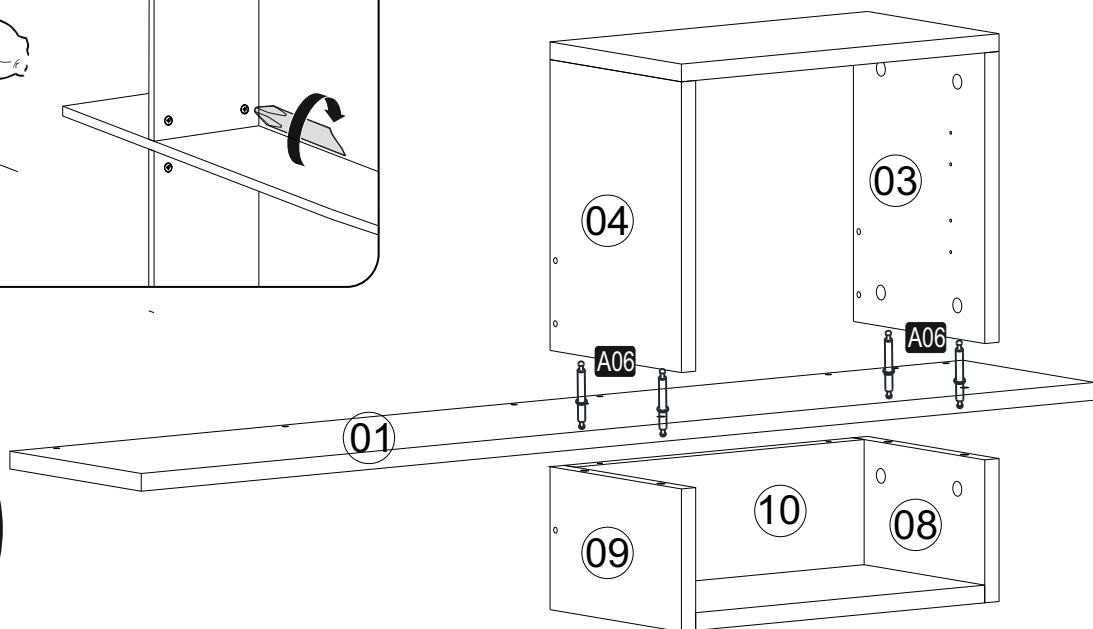
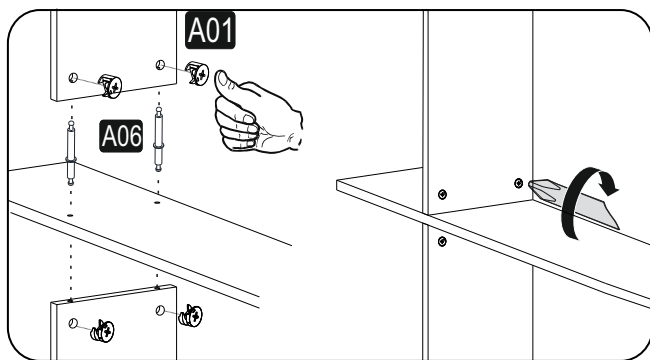
2



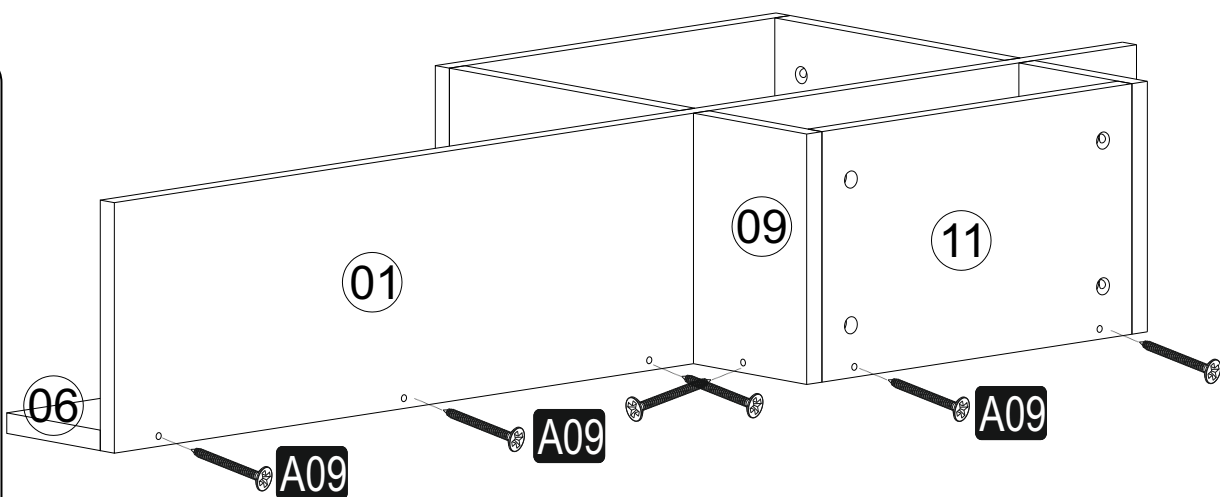
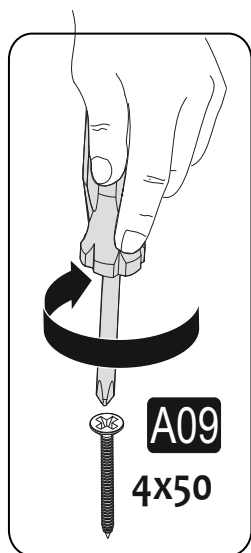
3



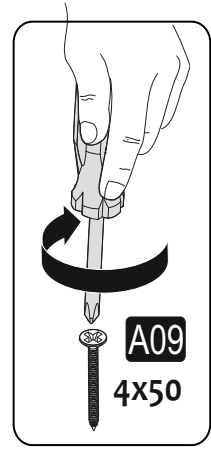
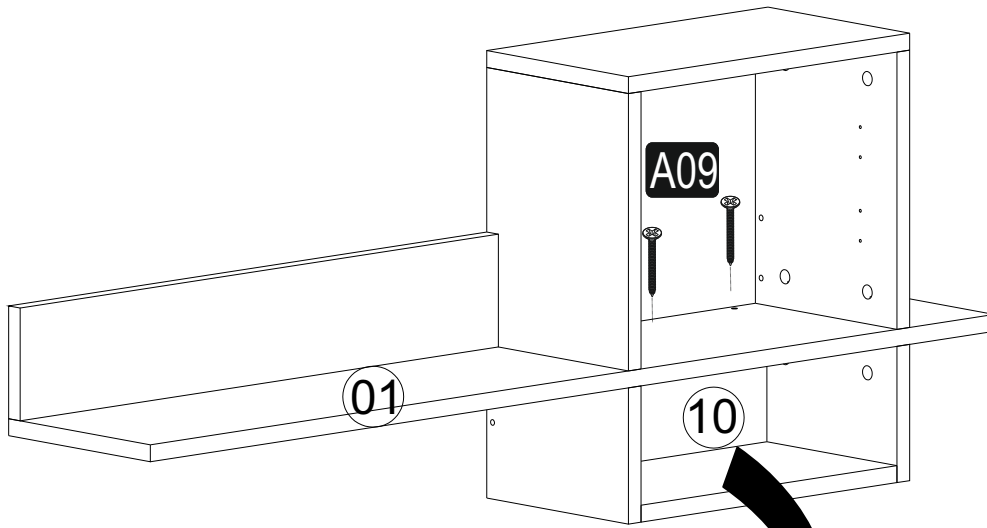
4



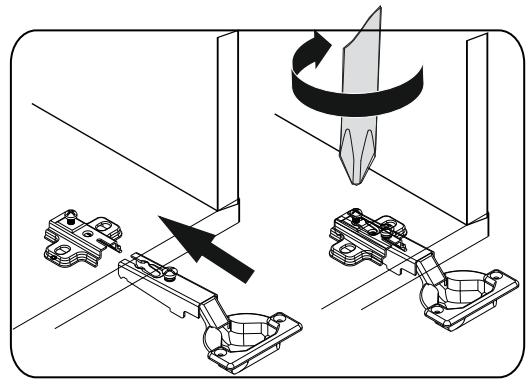
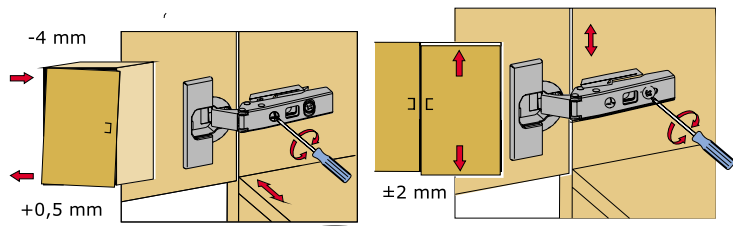
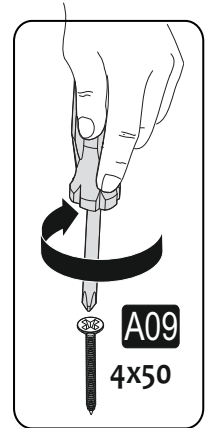
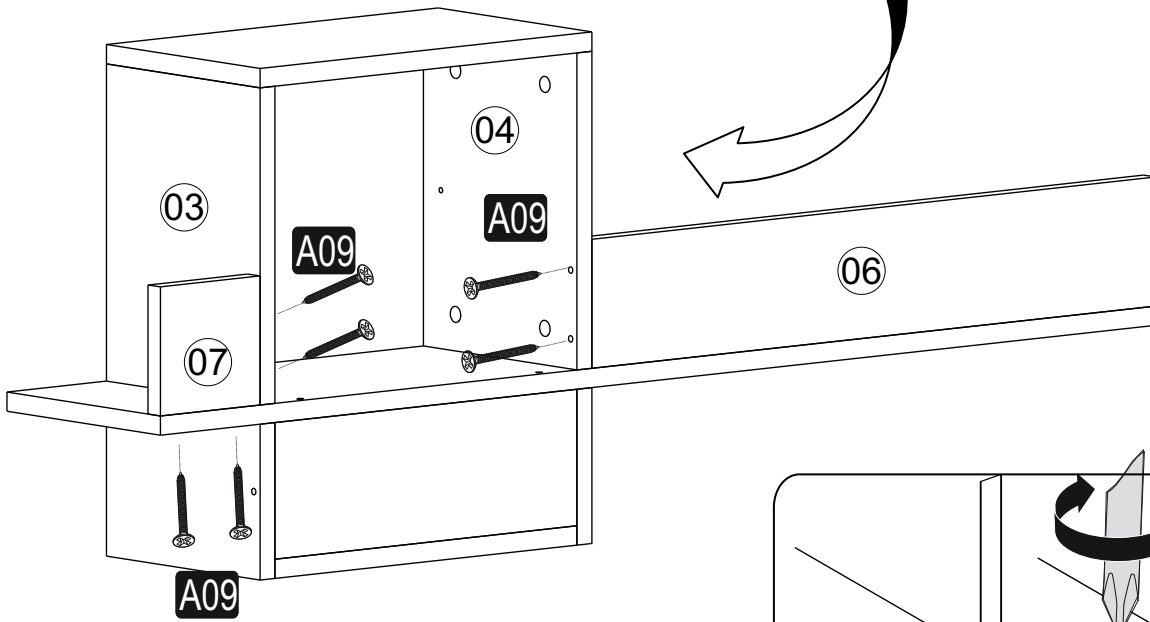
5



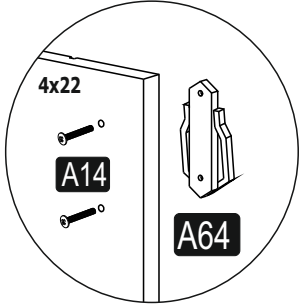
6



7

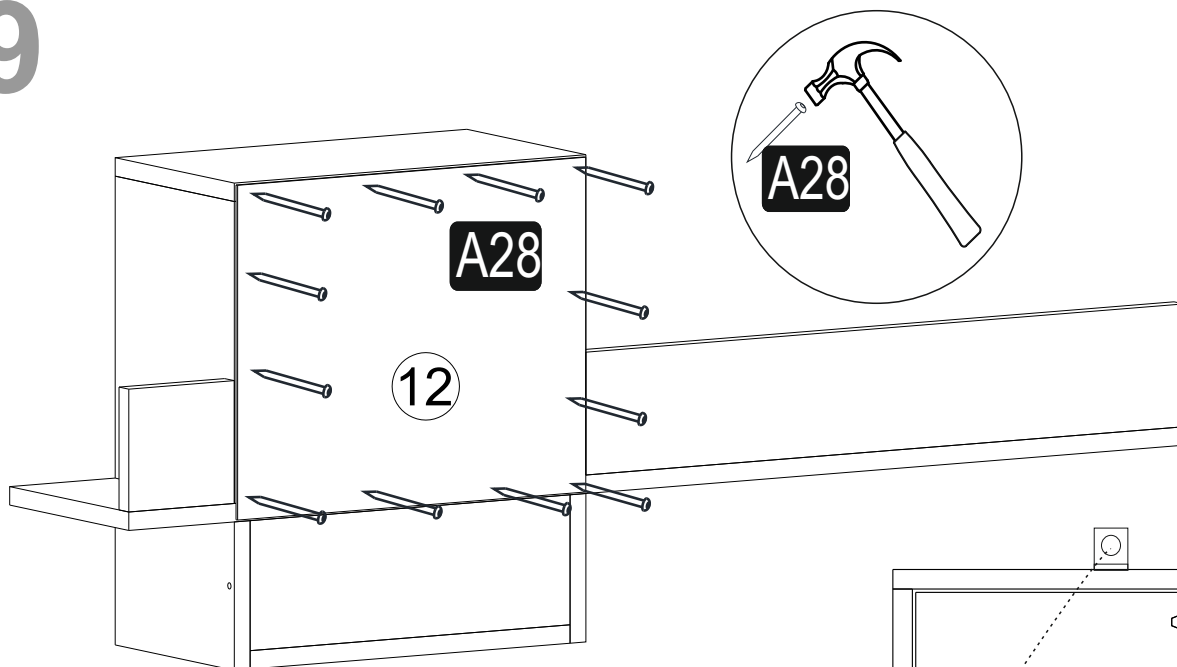


8



7

9



10

