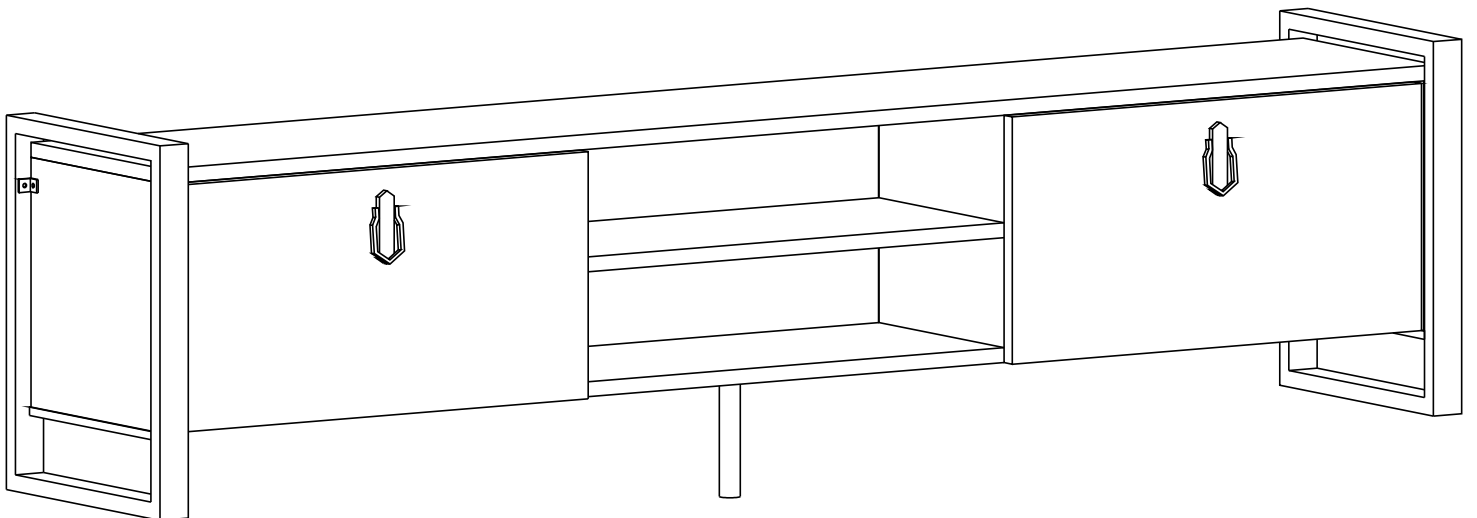
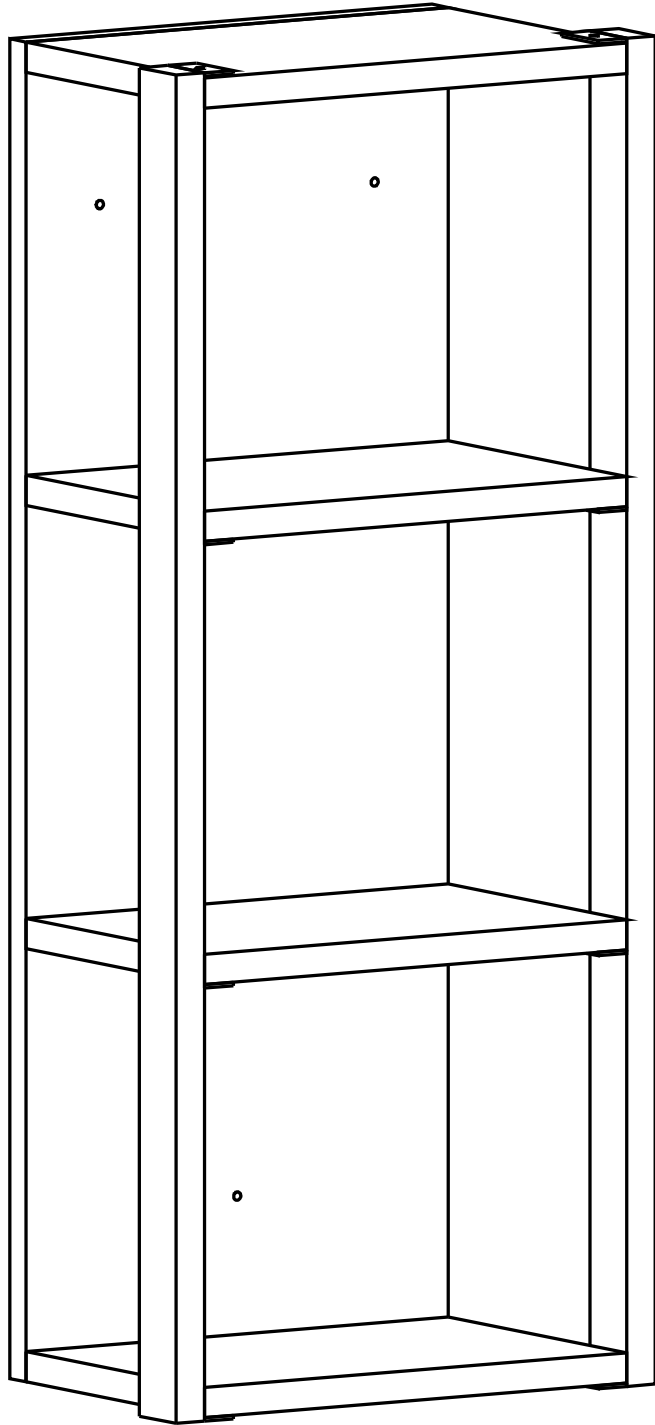
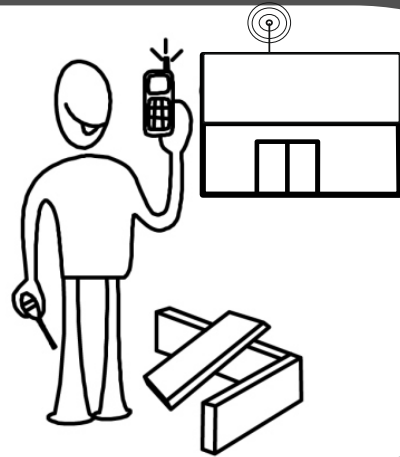
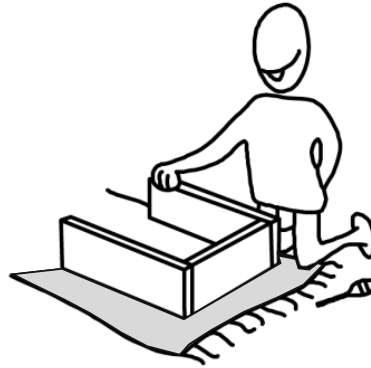
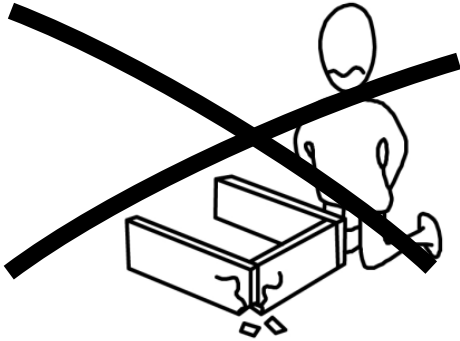
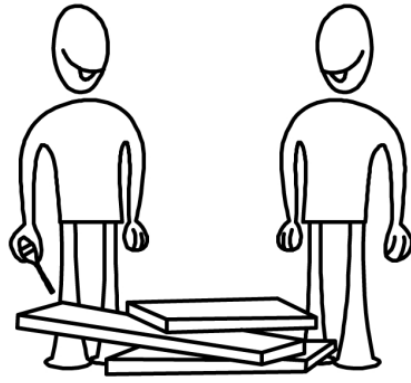
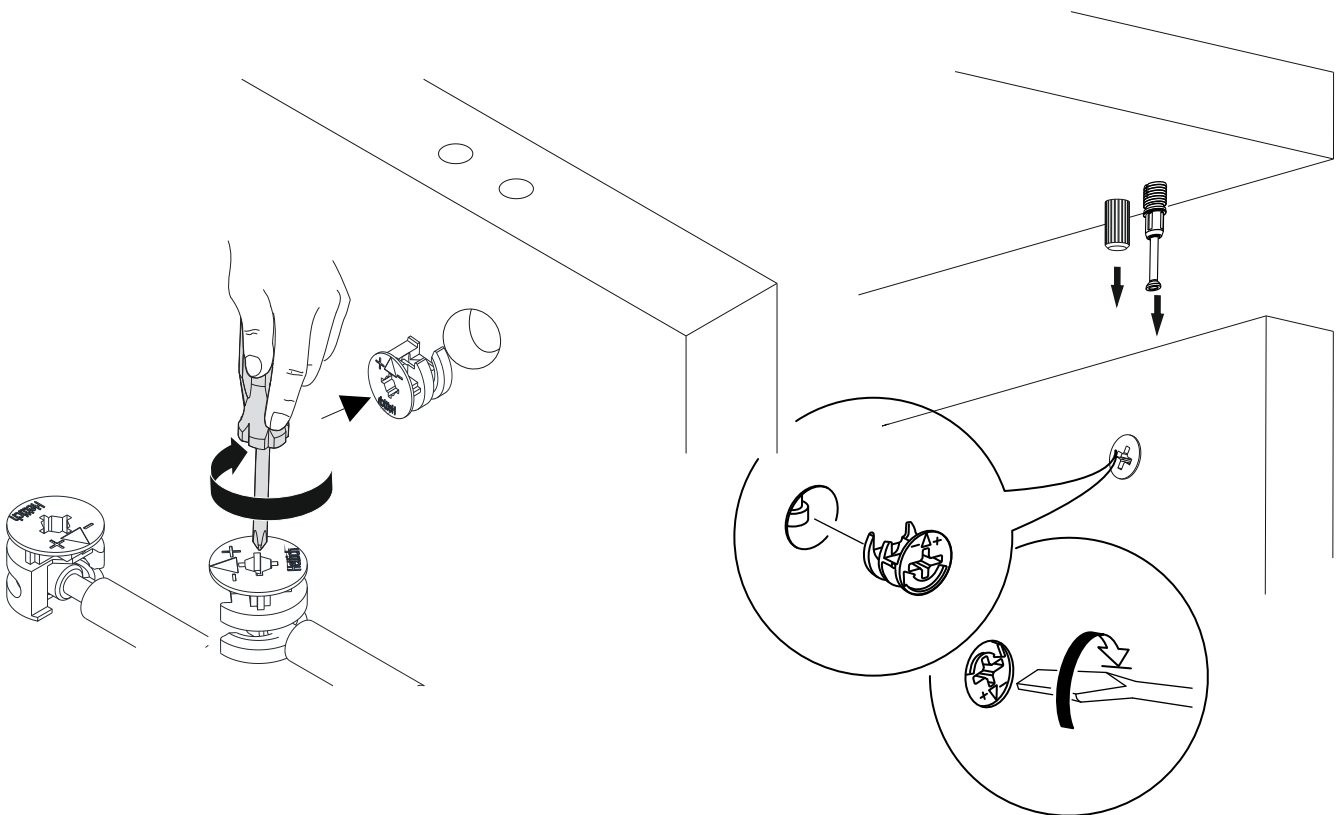
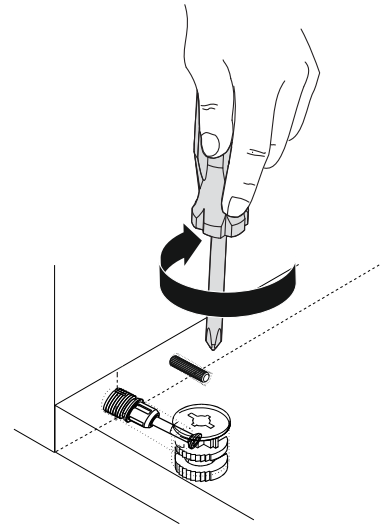
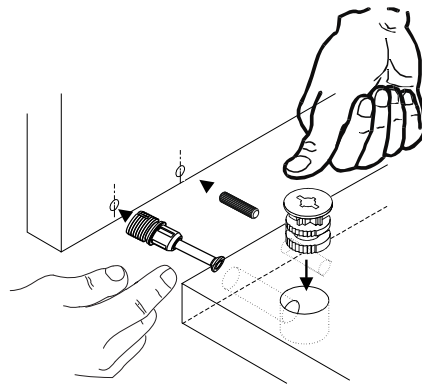
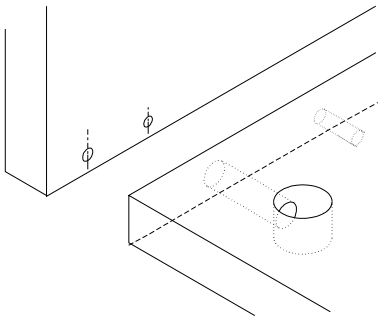
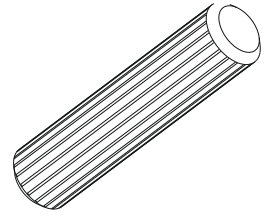
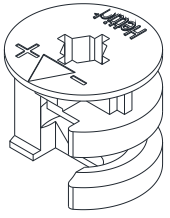


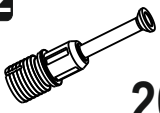

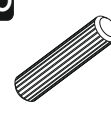



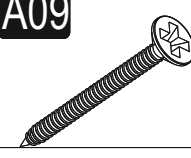

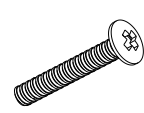
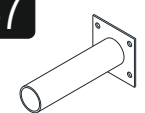

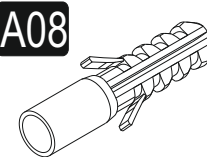


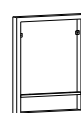


# DYLAN

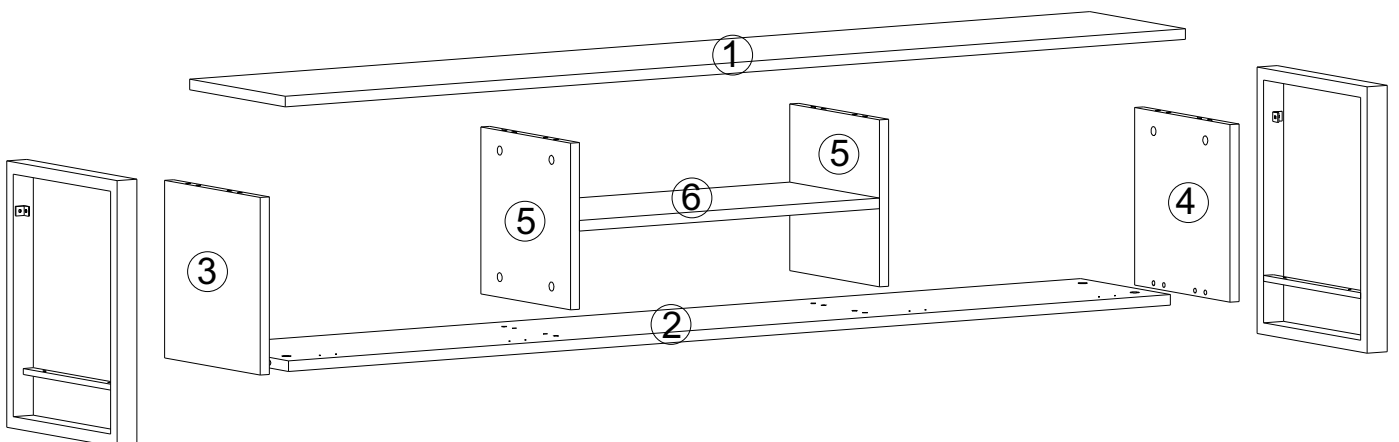
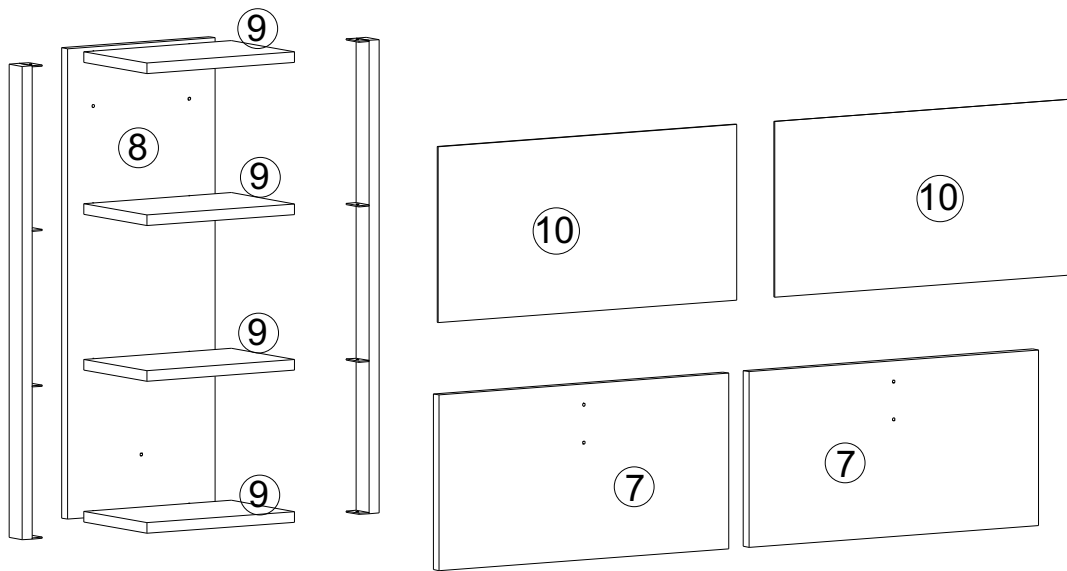
401007



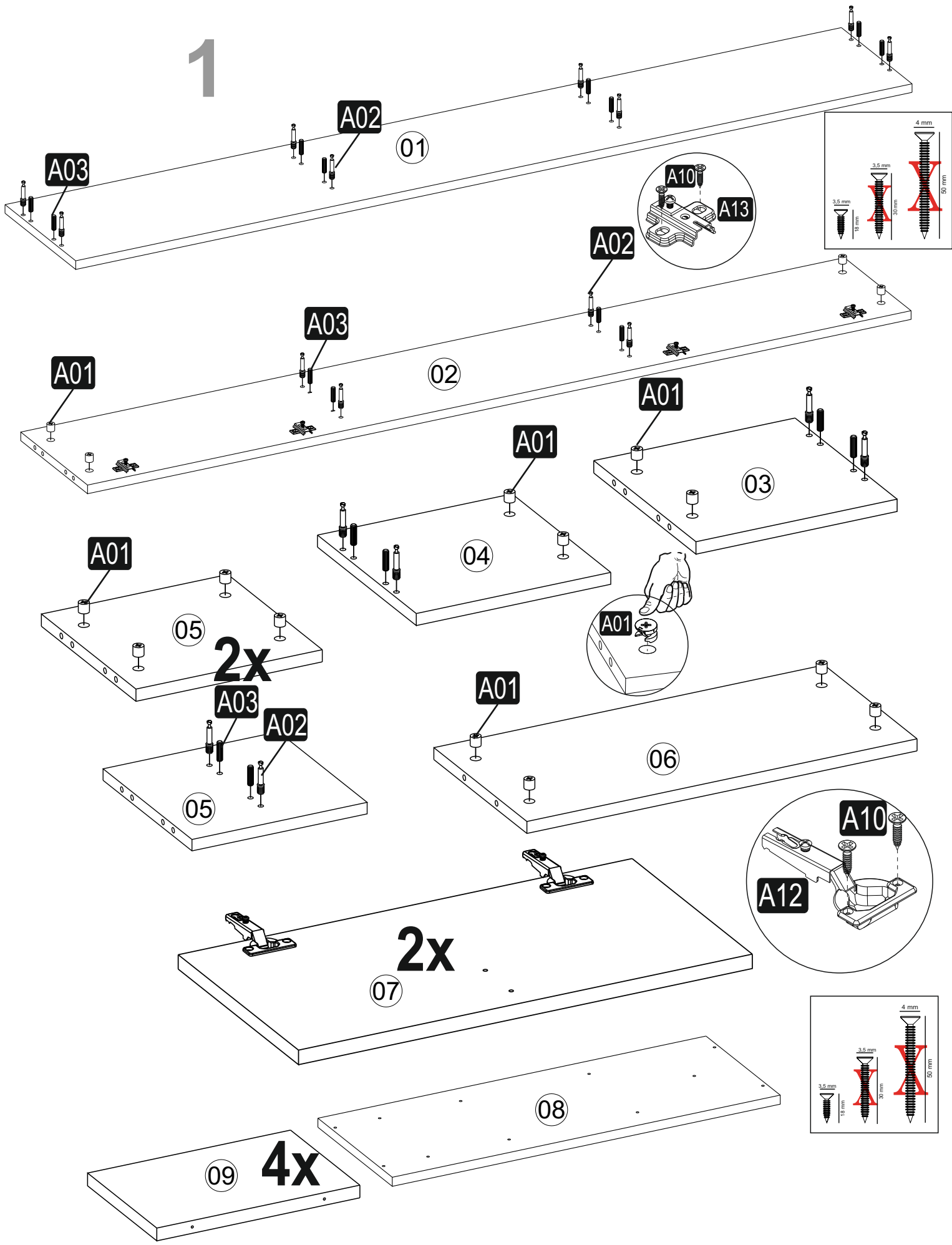




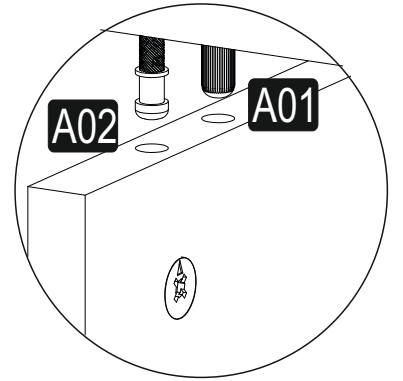
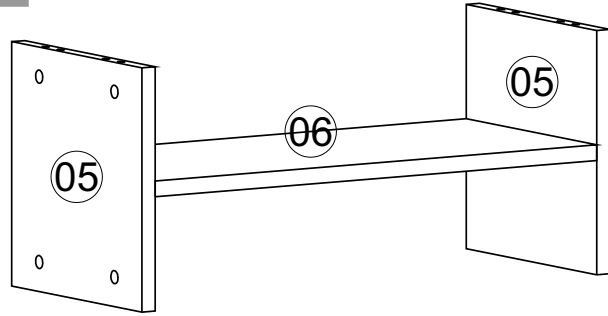
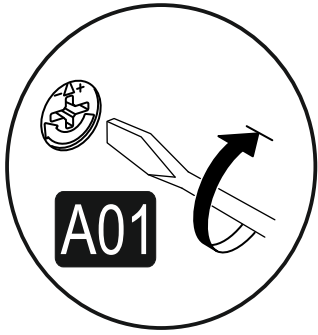
<b>A02</b>  20x	<b>A01</b>  20x	<b>A03</b>  20x	<b>A12</b>  4x	<b>A13</b>  4x
<b>A10</b> 3,5x18  32x	<b>A09</b> 4x50  11x	<b>A64</b>  2x	<b>A14</b> M4x22  4x	<b>A67</b>  1x
<b>A29</b> 3,5x30  4x	<b>A08</b>  3x	<b>A04</b>  A 20x	<b>A16</b>  A 11x	<b>B49</b>  2x
<b>B50</b>  2x	<b>A28</b>  20x			



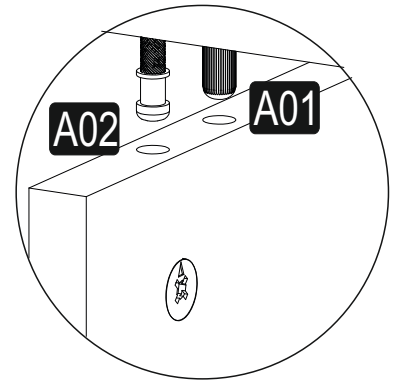
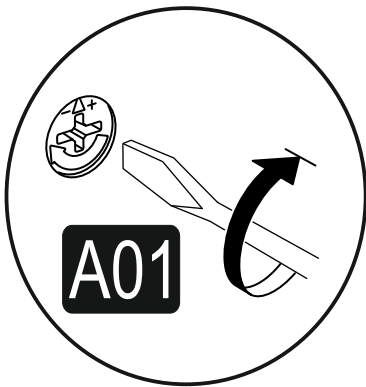
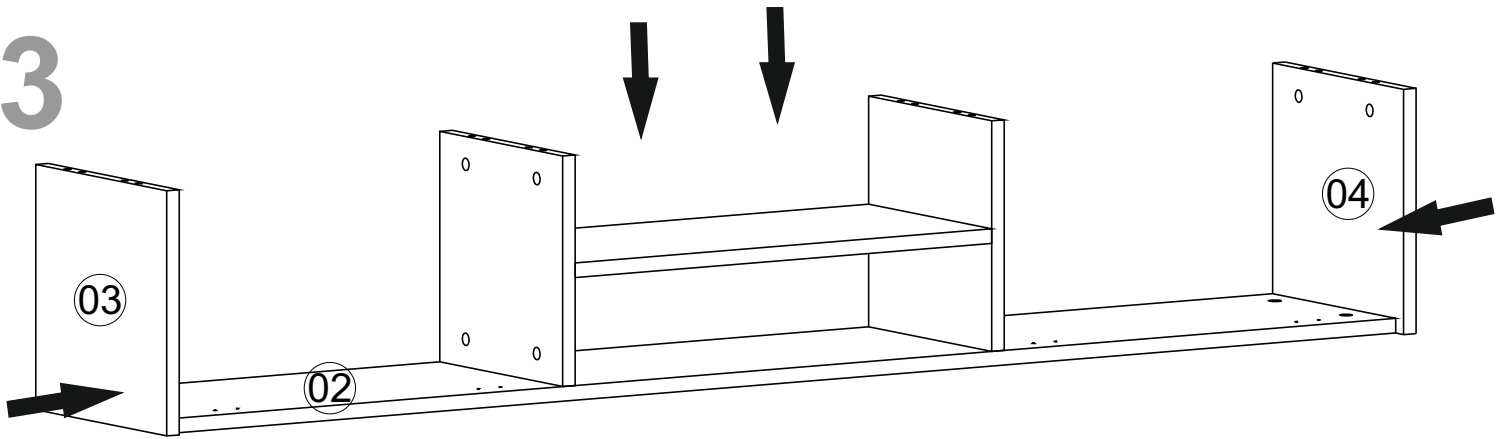
1



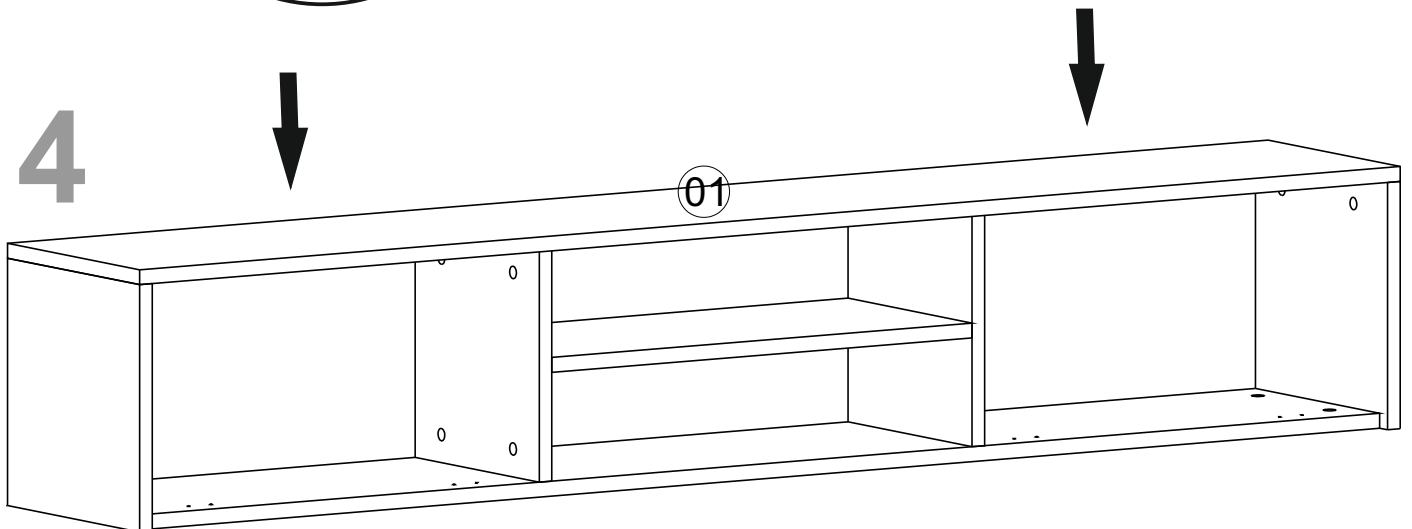
2



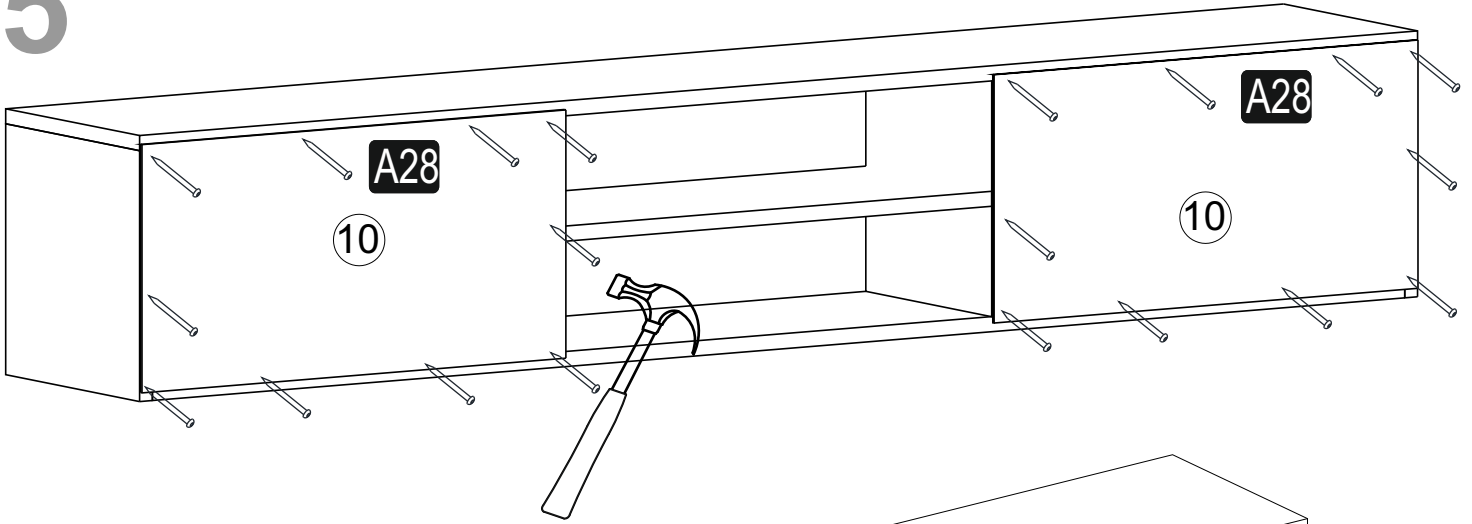
3



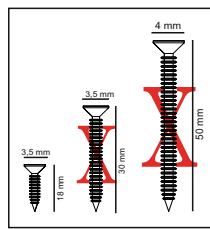
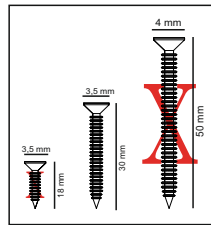
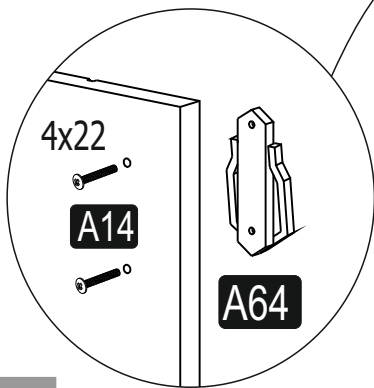
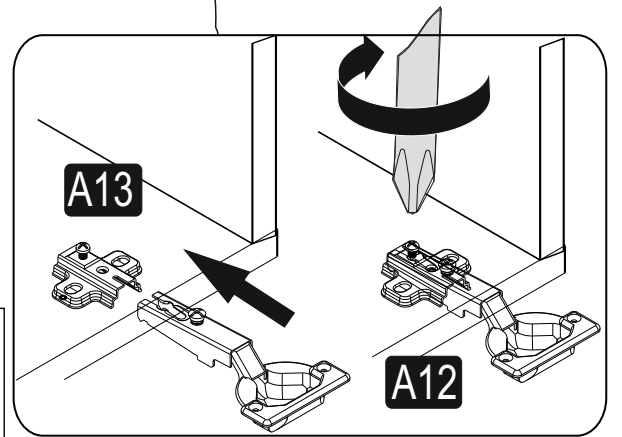
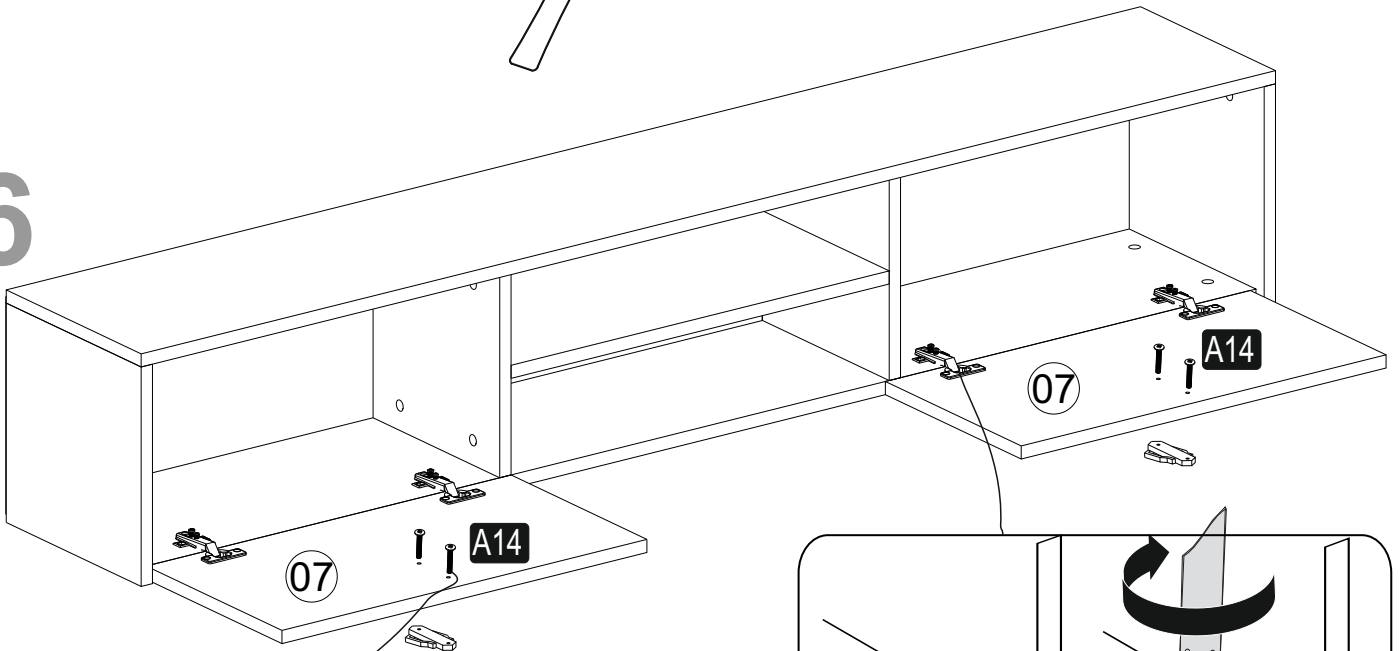
4



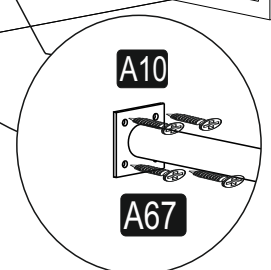
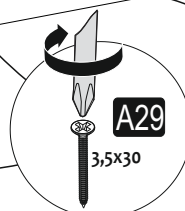
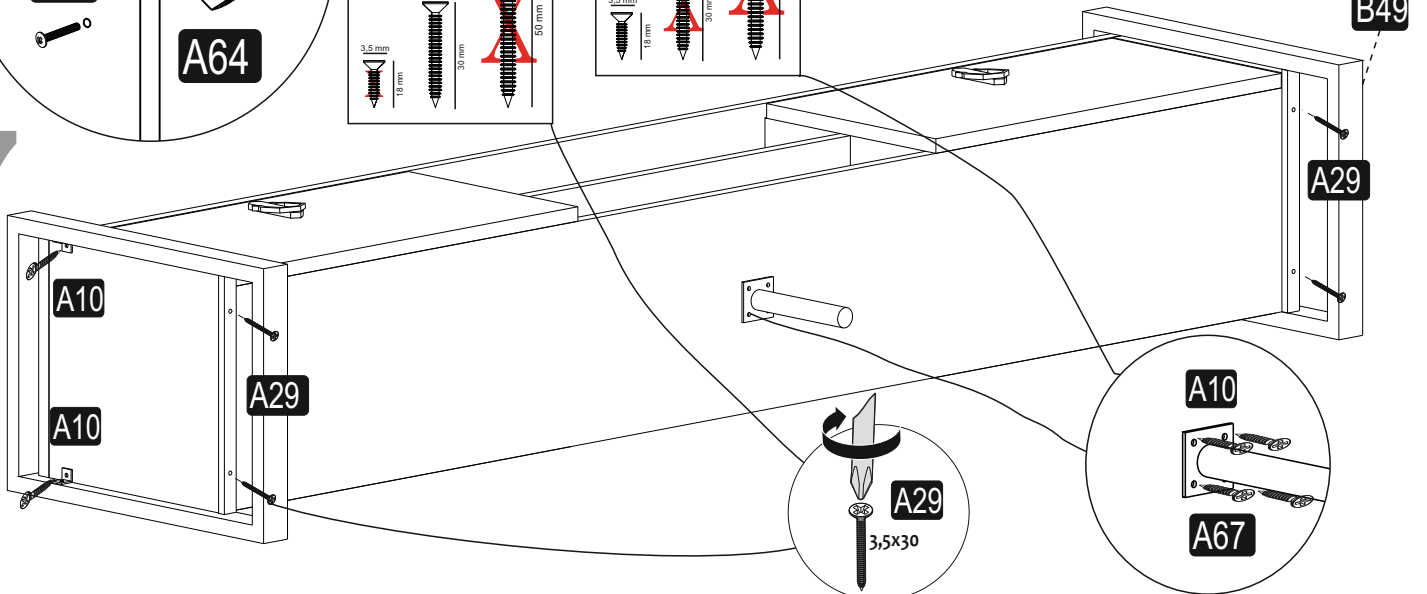
# 5



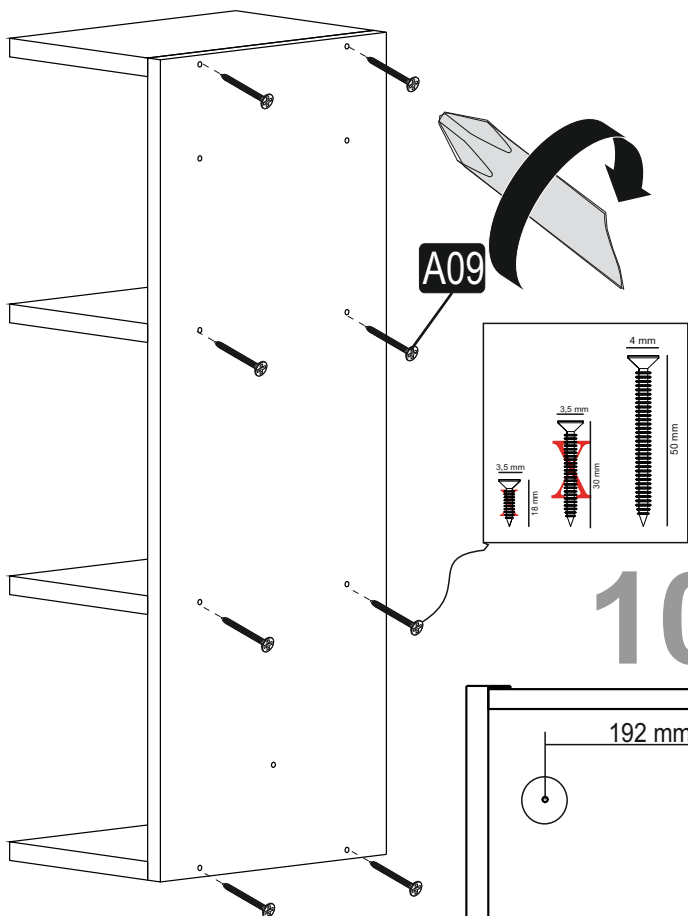
# 6



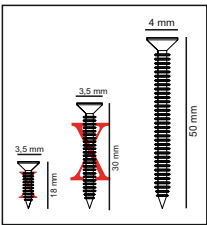
# 7



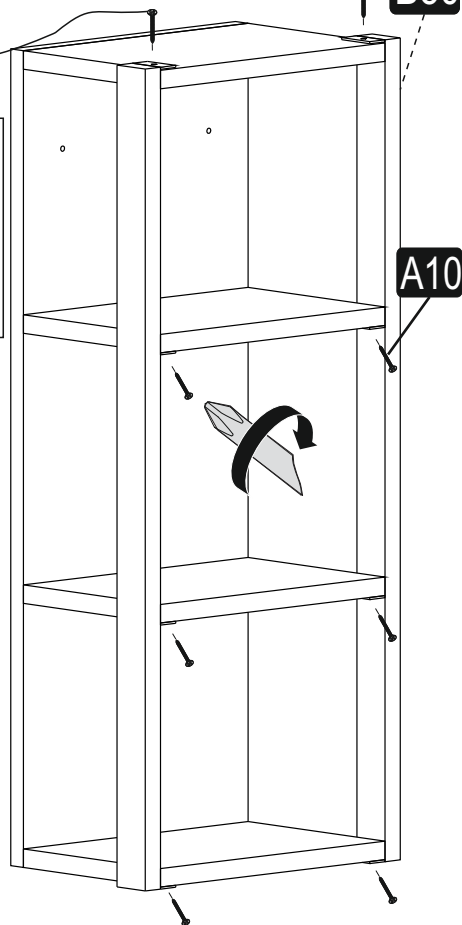
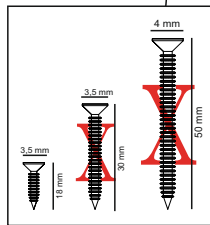
8



A09



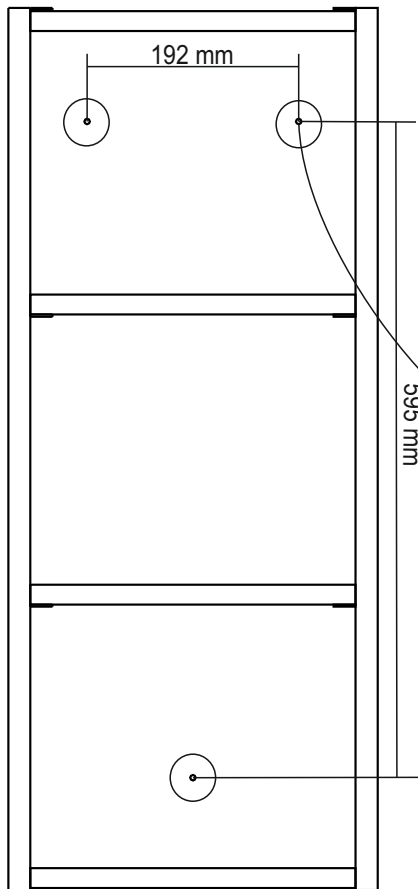
9



B50

A10

10

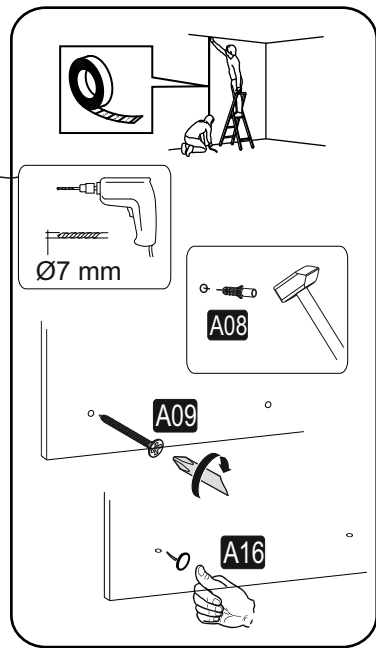


192 mm

965 mm



A16



Ø7 mm

A08

A09

A16

