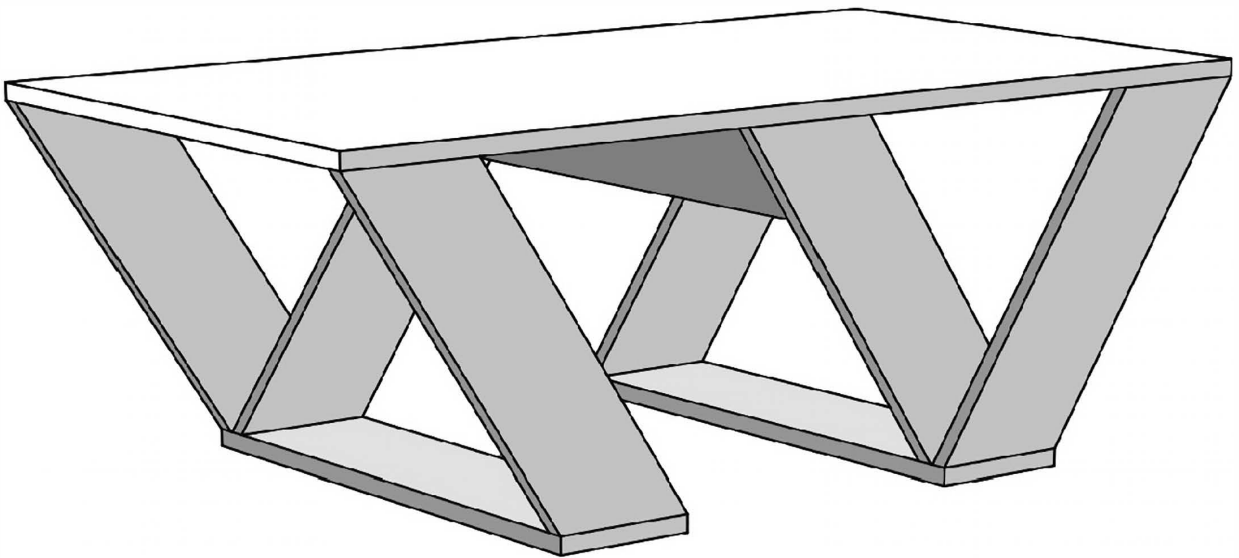
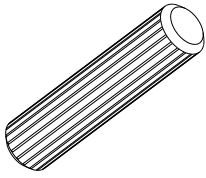


VENUS

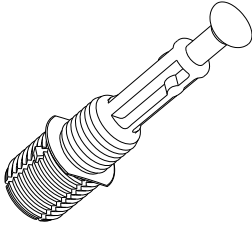
141687



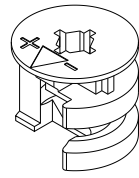
A04



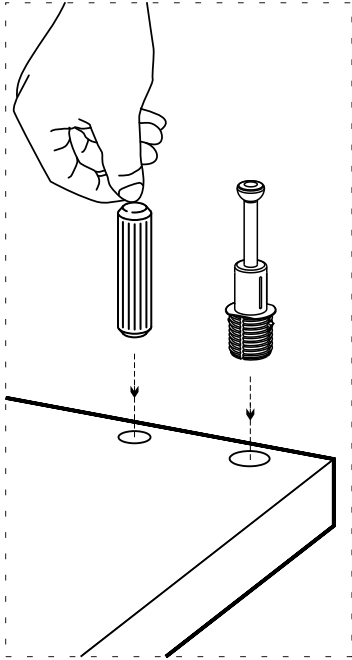
A23



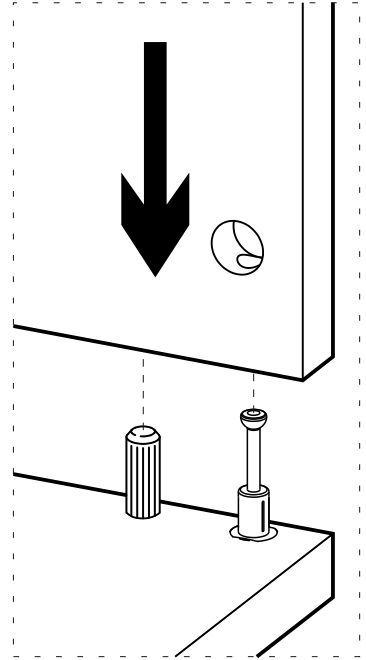
A22



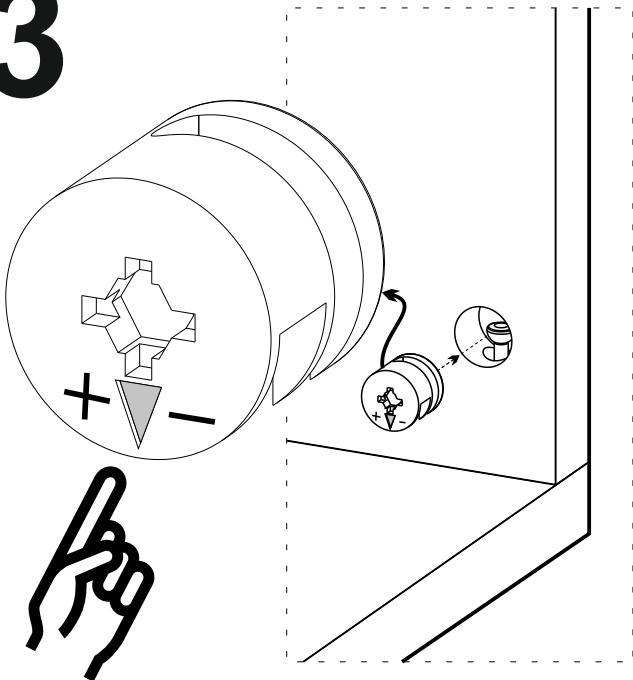
1



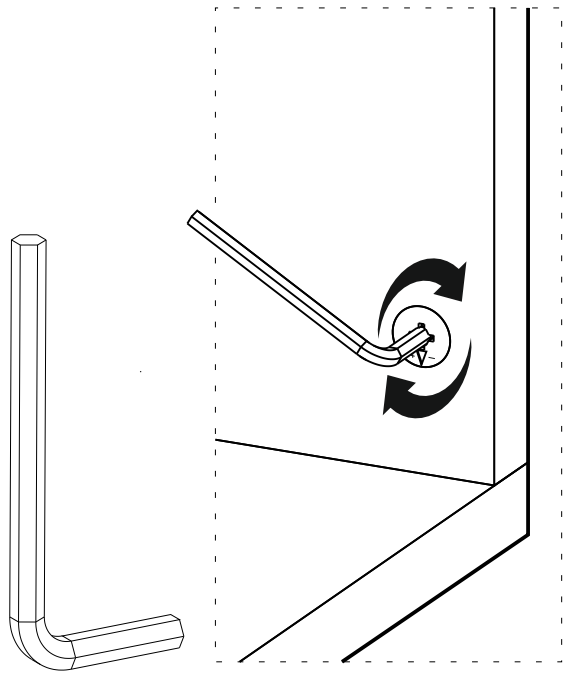
2

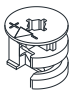
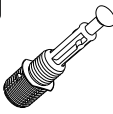
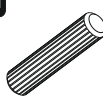
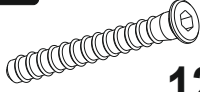
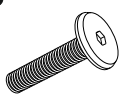


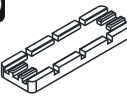


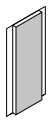


3



4



A22  16x	A23  16x	A04 $\varnothing 8$  10x	A13 50 mm  12x	B03 25 mm  2x
A12 4 SW  1x	A26  1x	A08  4x	A06 18 mm  30x	A69  2x
Y03  4x				

