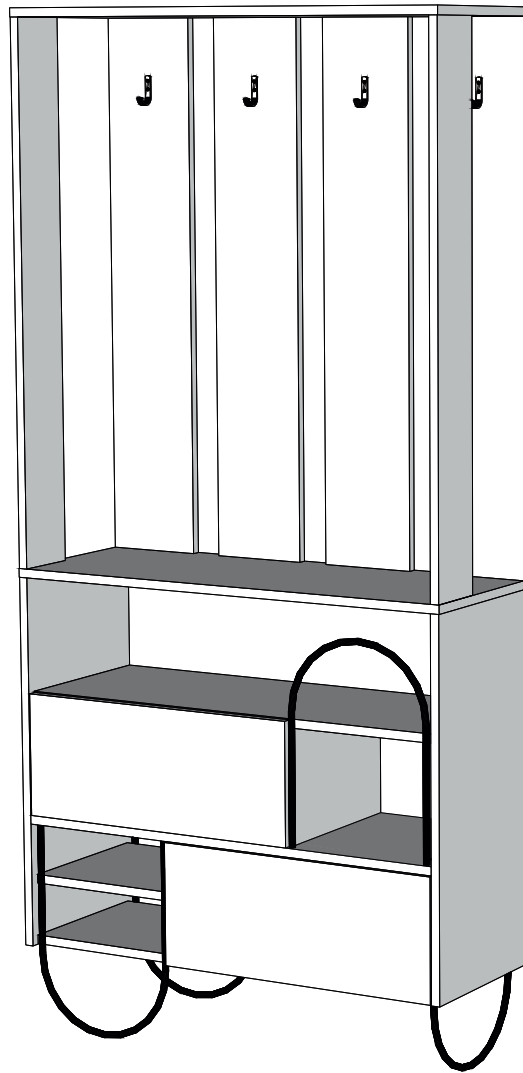
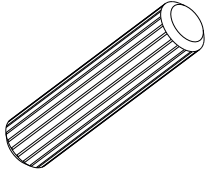


MAVERICK

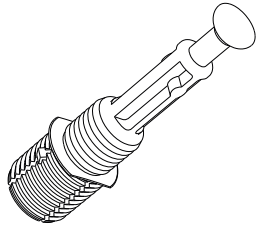
141617



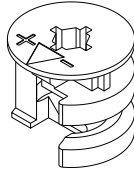
A04



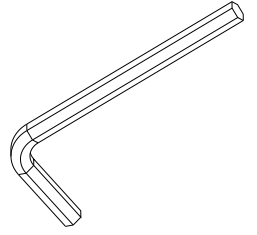
A23



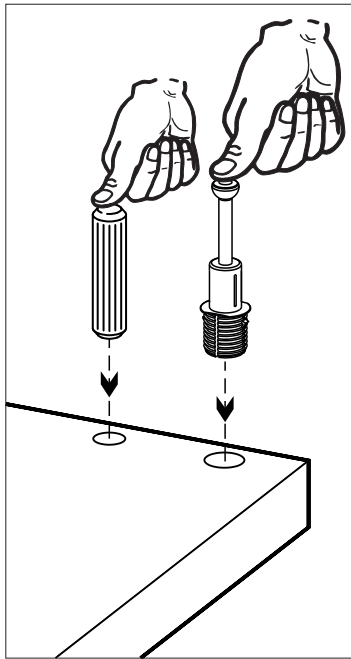
A22



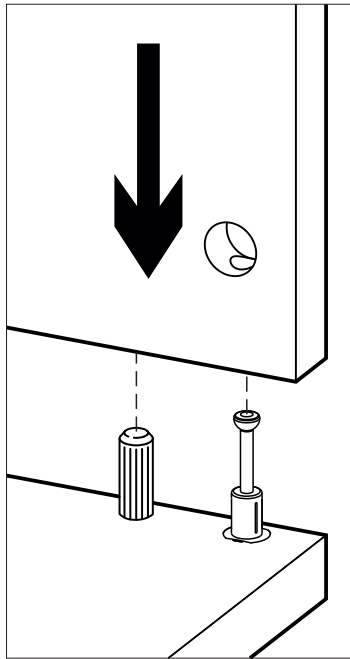
A12



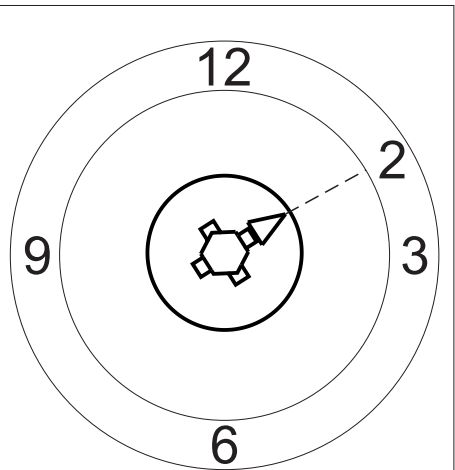
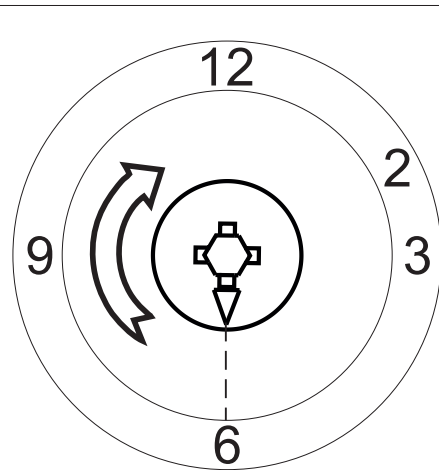
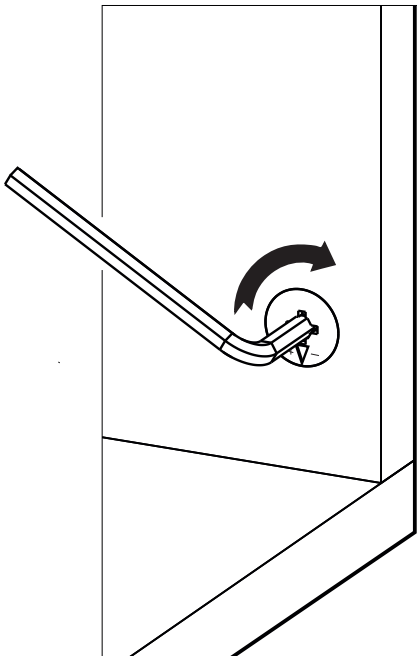
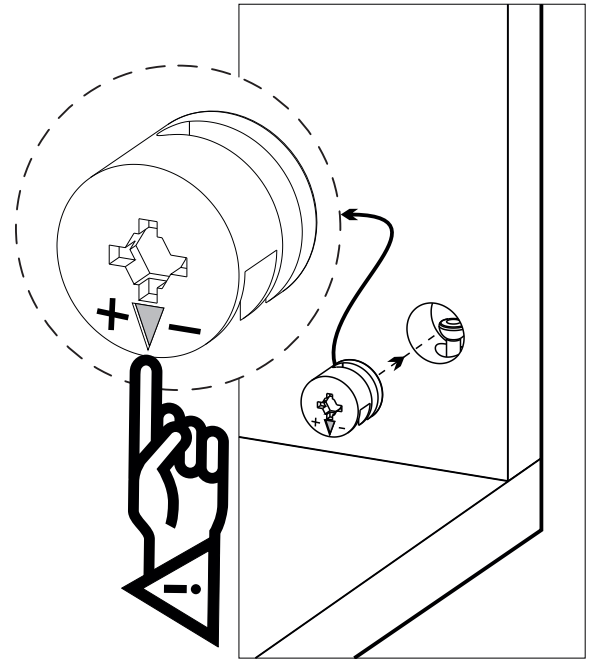
1



2



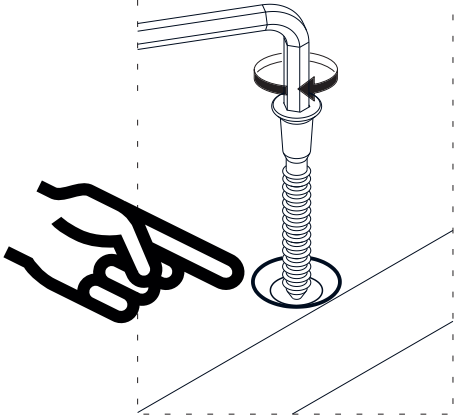
3



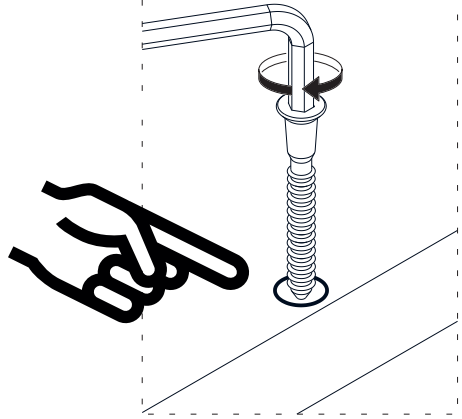
A13



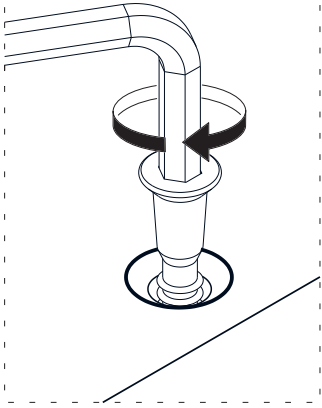
1



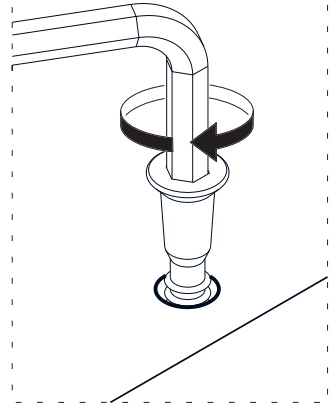
1



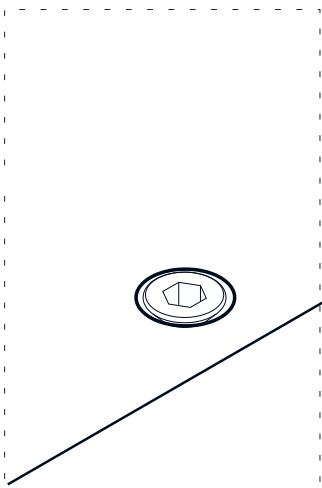
2



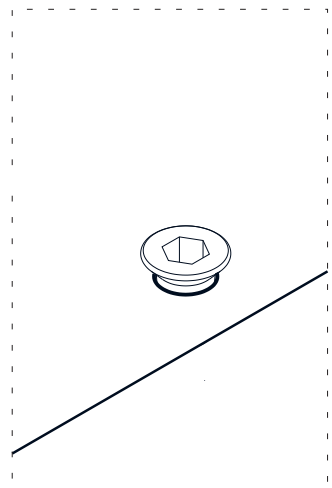
2

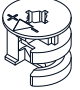

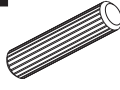


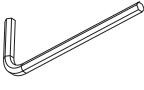
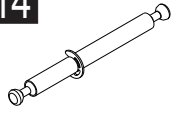
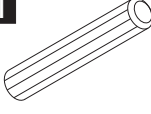
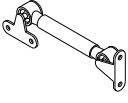

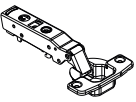
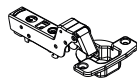
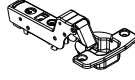
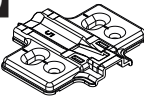
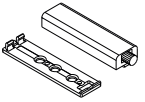

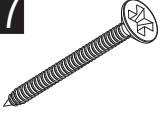

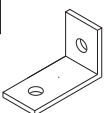
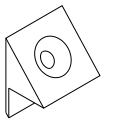
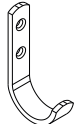
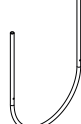

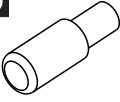


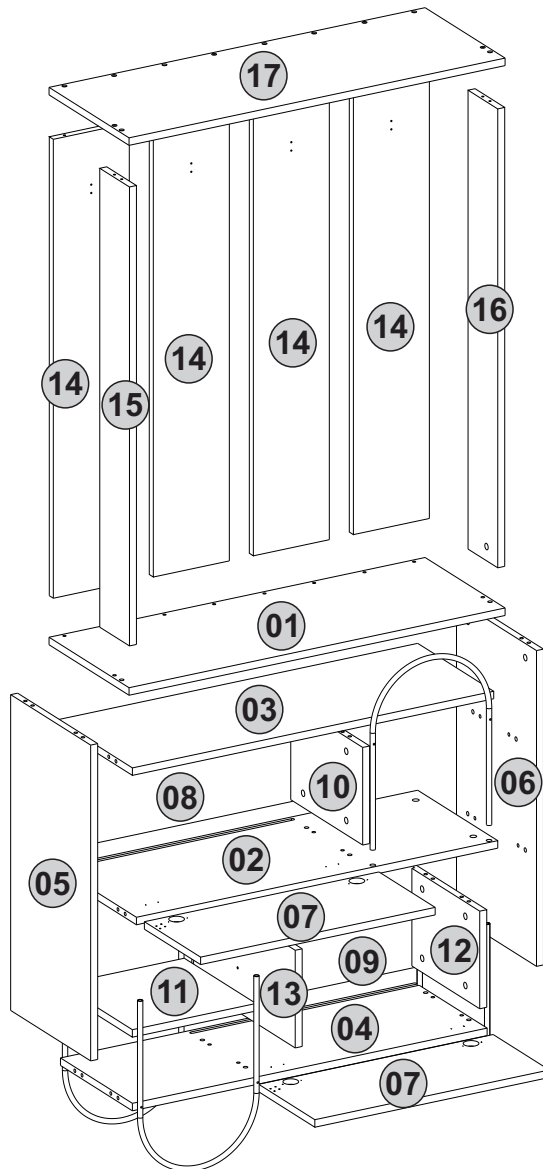
3

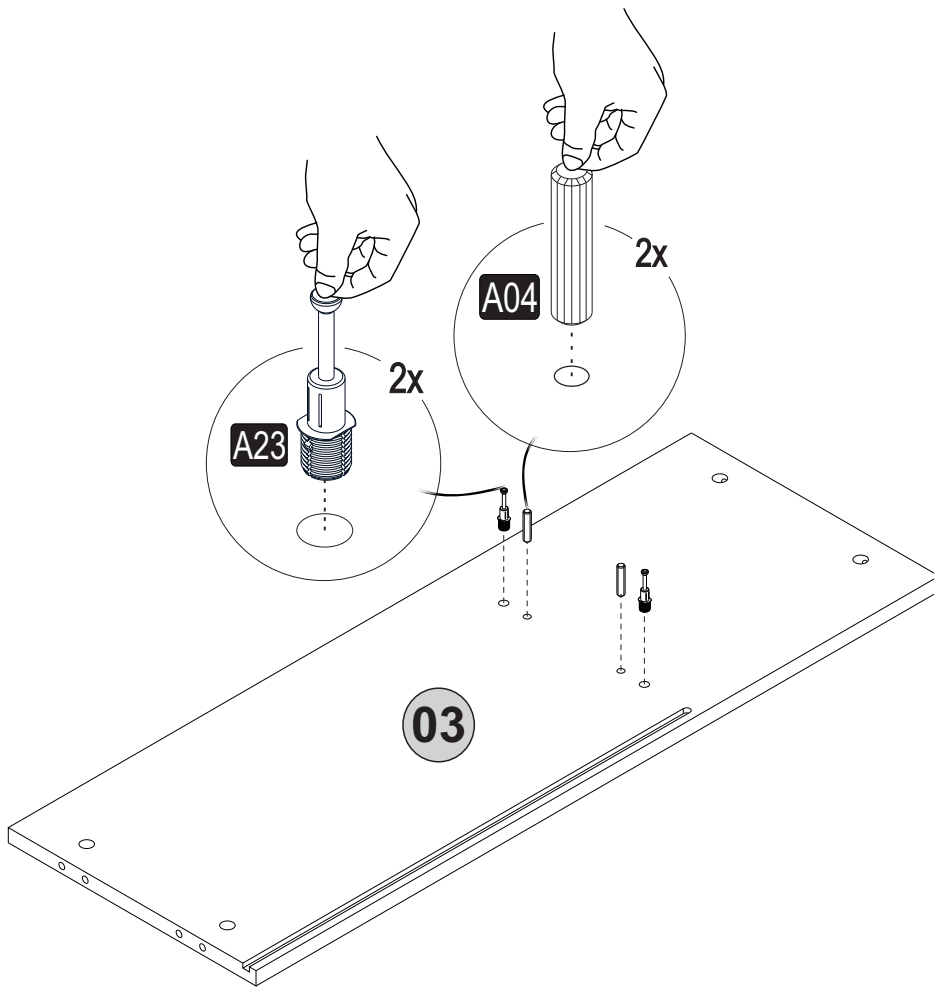


3



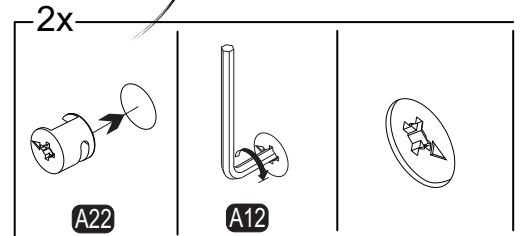
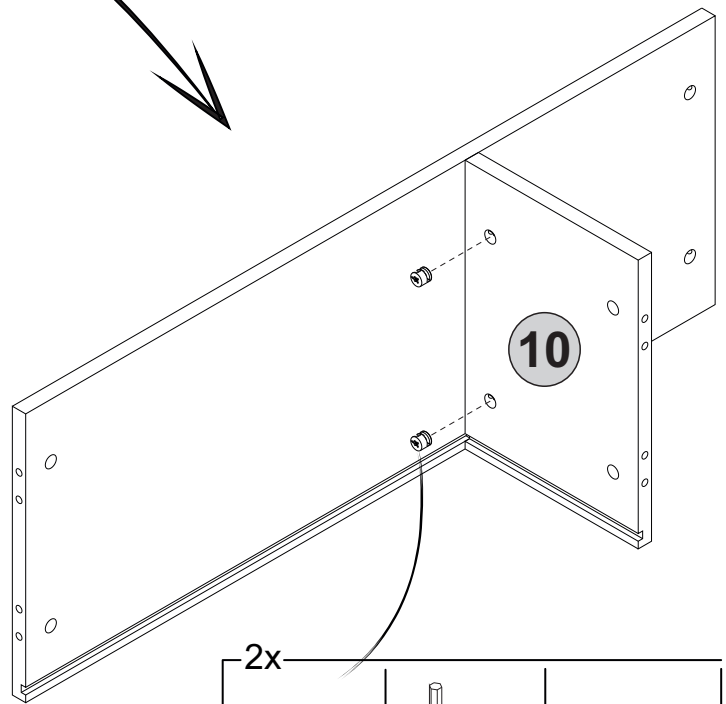
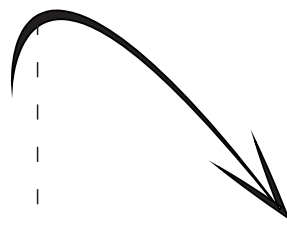
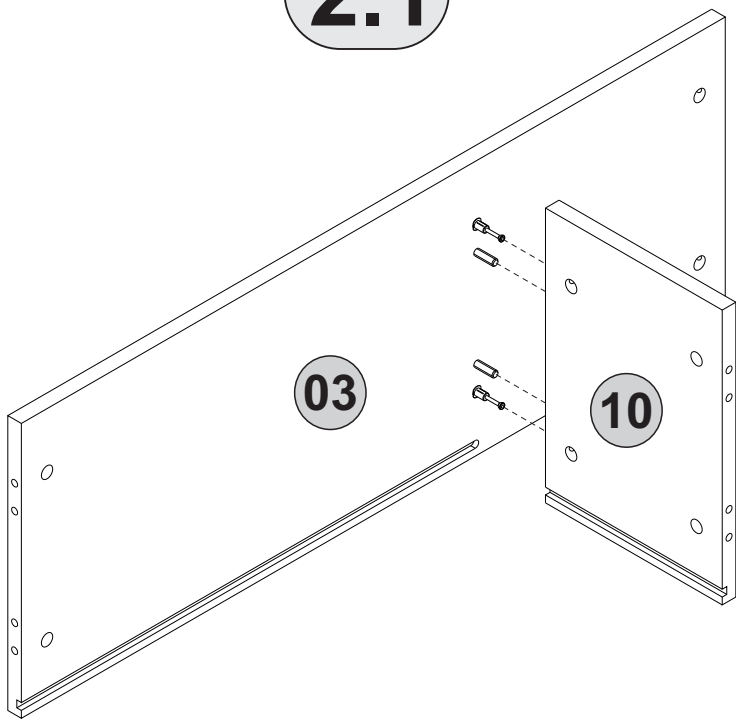
A22  28x	A23  24x	A04  24x	A13  20x	A06  C1-48x 3,5x18
A12  1x	A14  2x	A41  2x	Z67  2x	A18  17x
C14  2x	C16  1x	C19  1x	C20  4x	A68  1x
A50  32x 3,5x16	A17  1x 4x50	A16  1x	A35  1x 15x20x60	A25  6x
Z59  4x 60x12x3	Z33  4x 254mm	A67  8x 3,5x30	A48  4x	

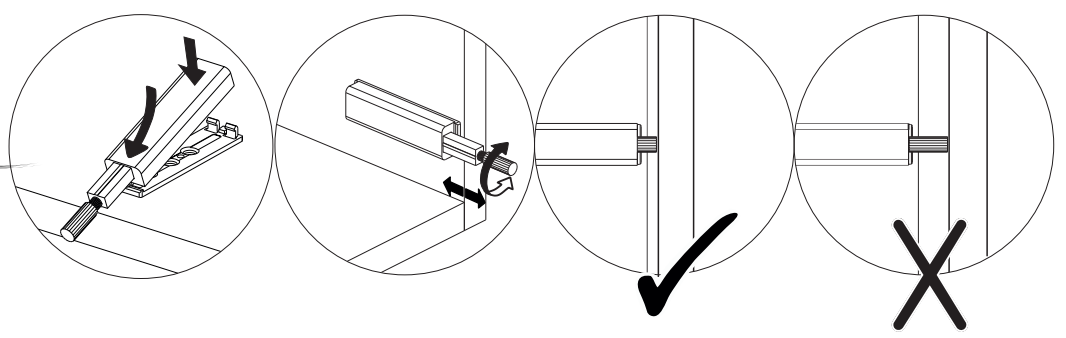
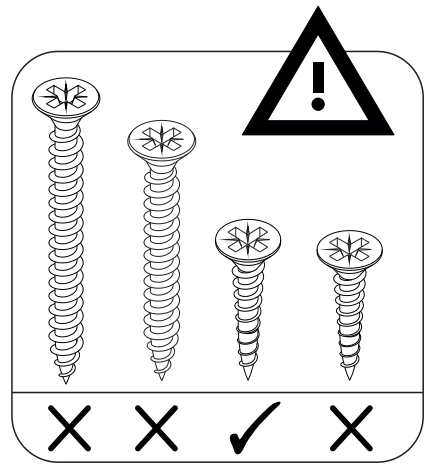
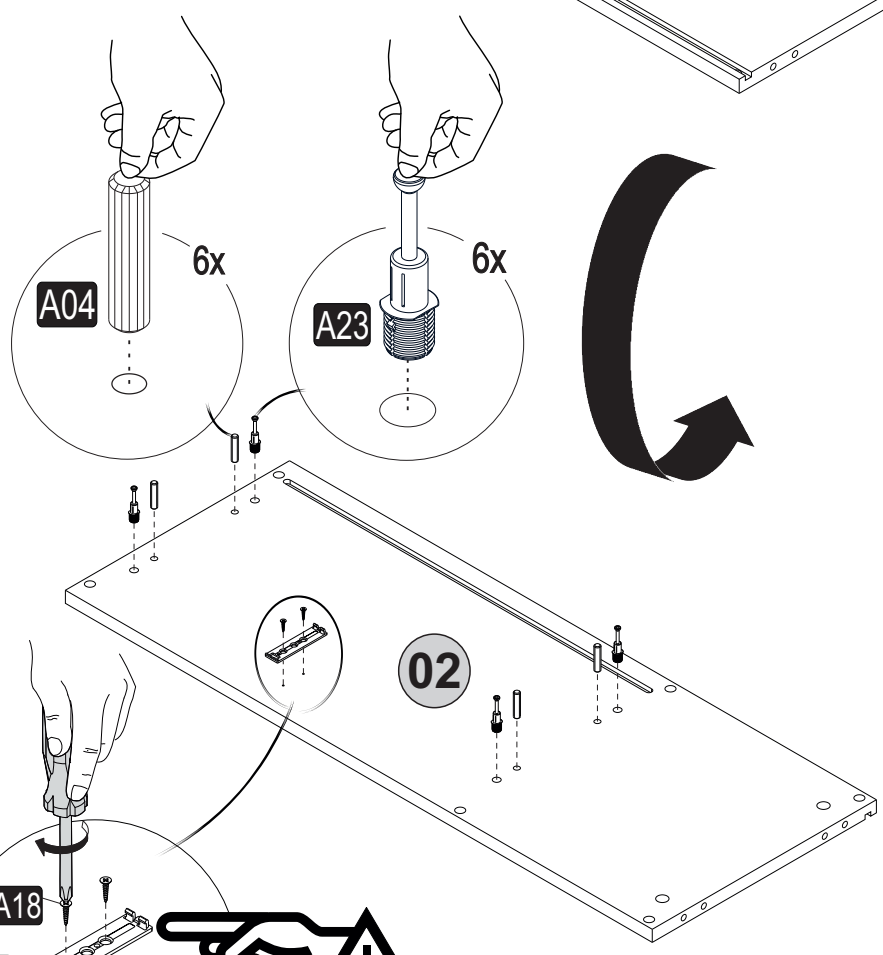
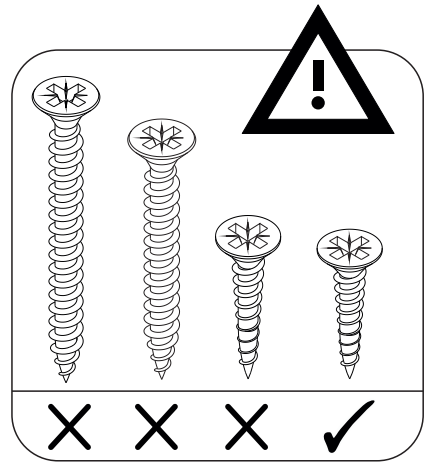
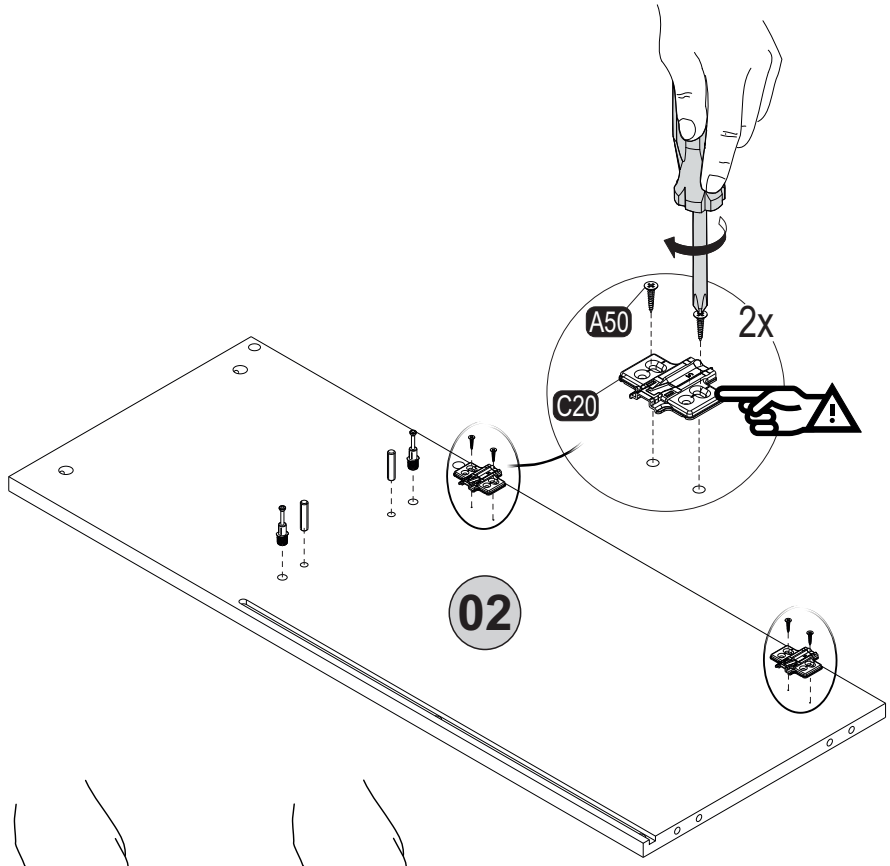




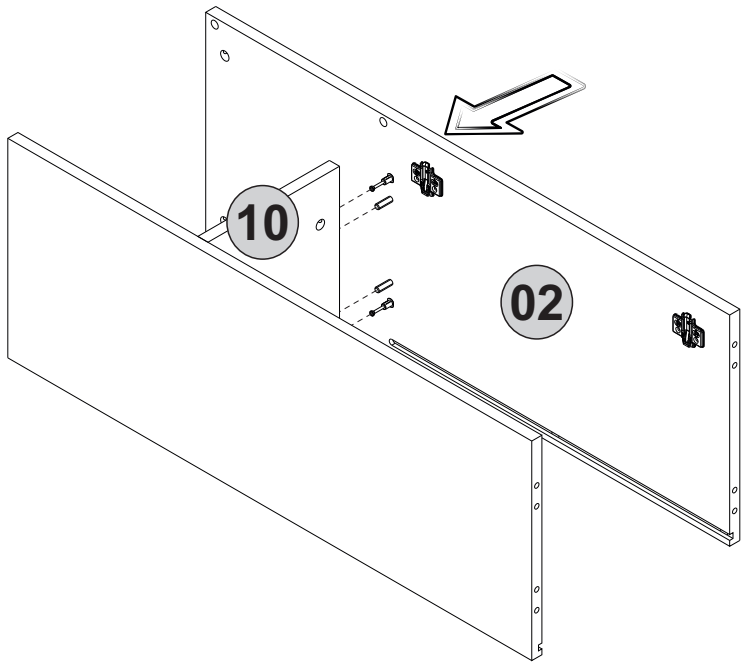
2.1

2.2

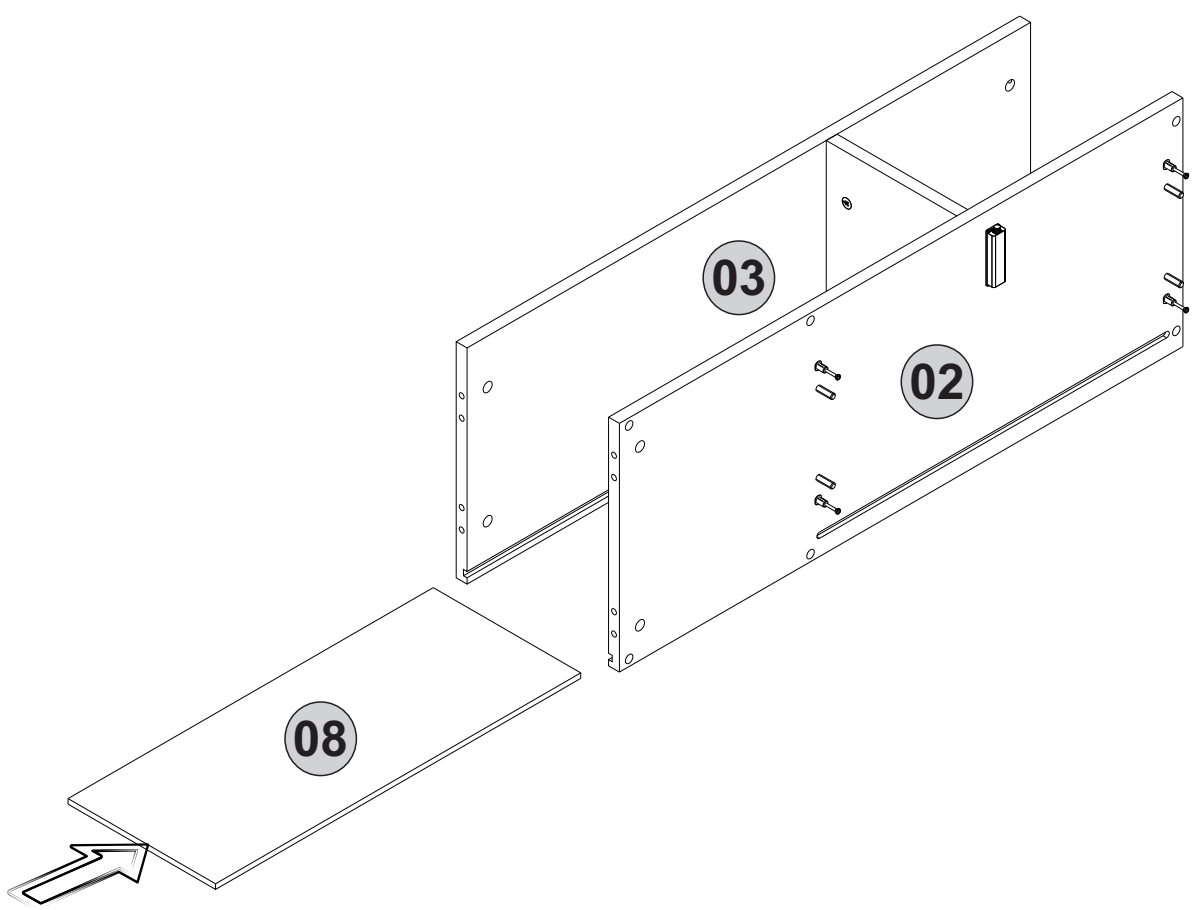
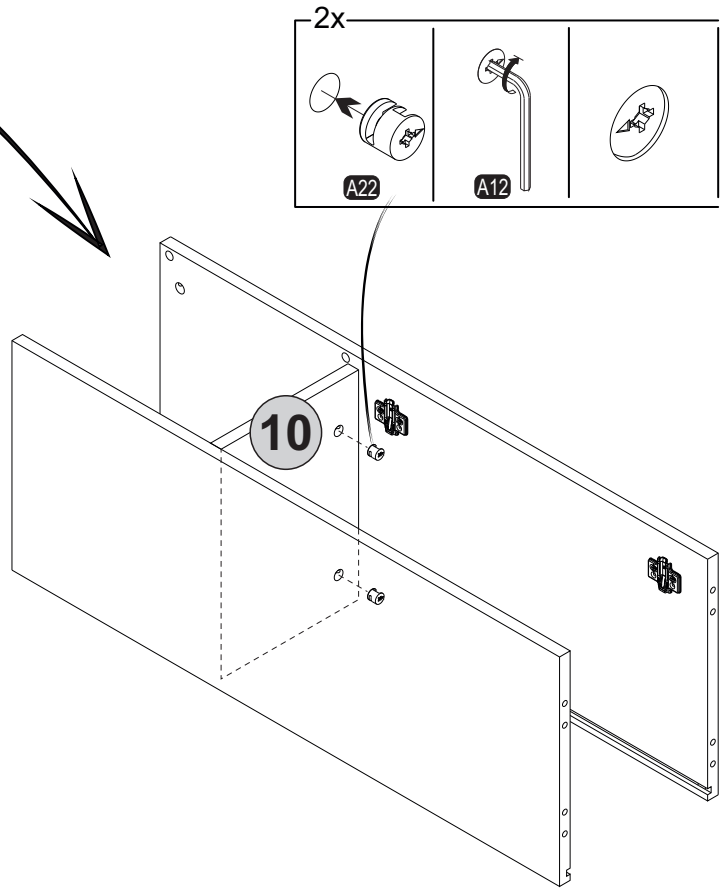


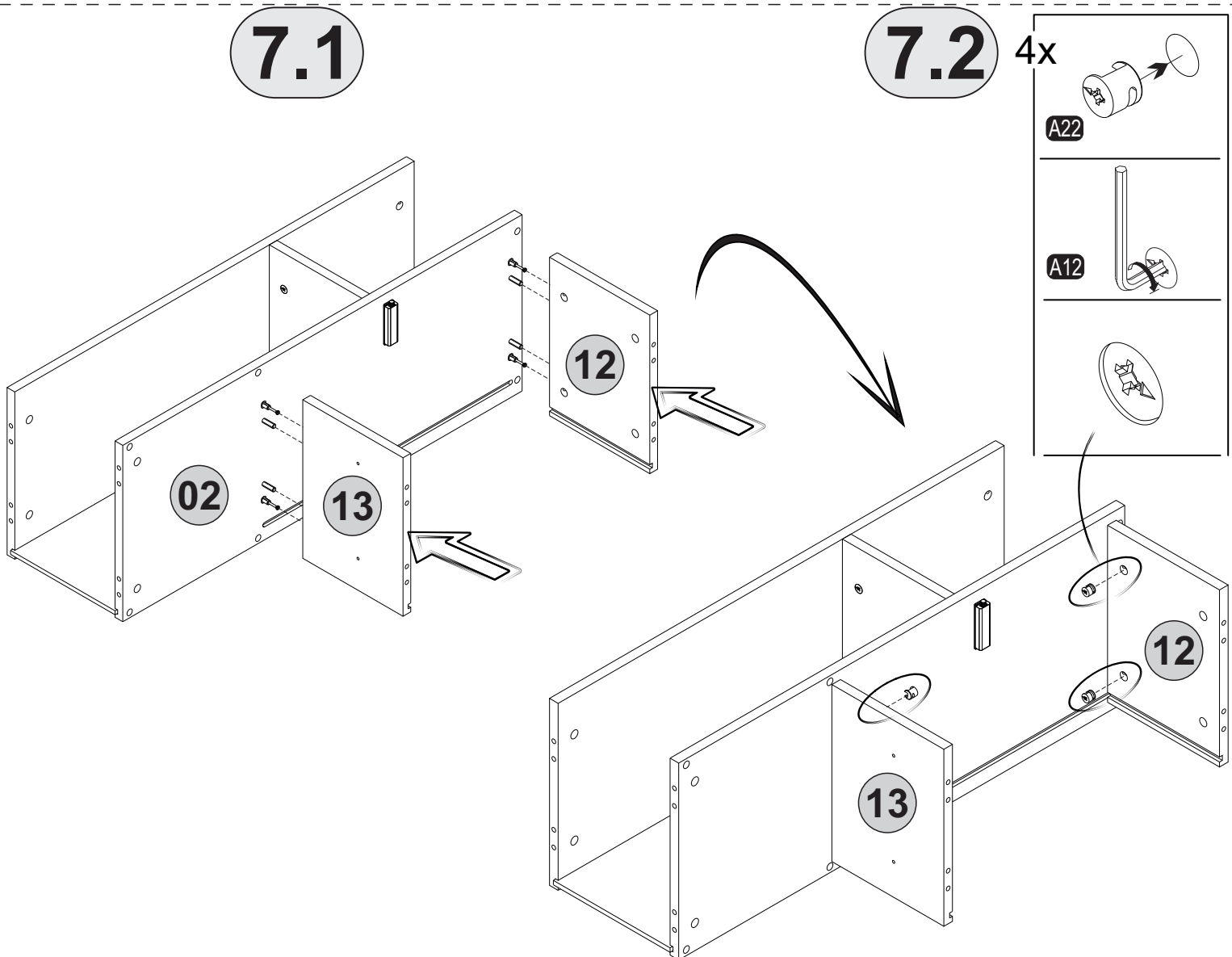
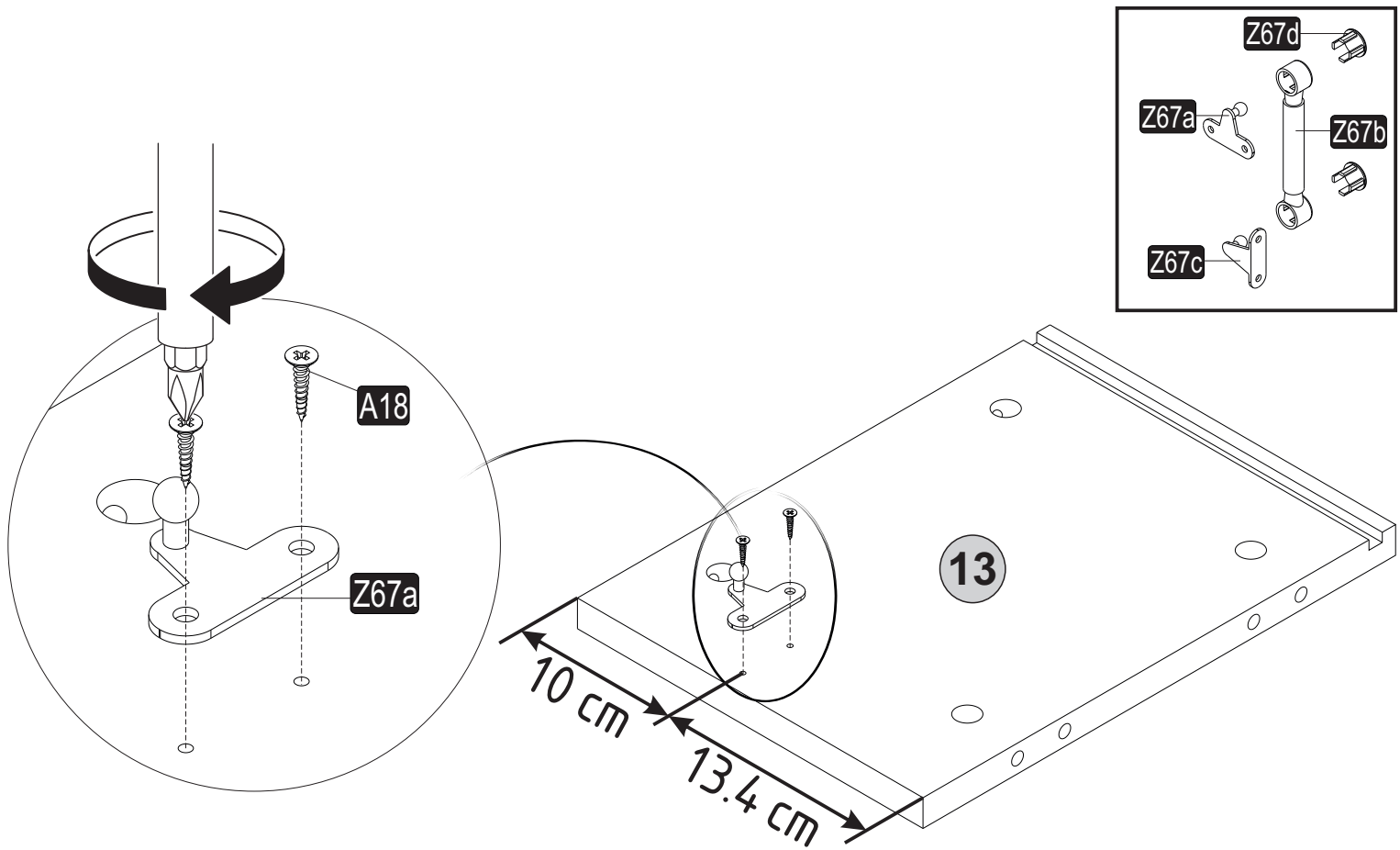


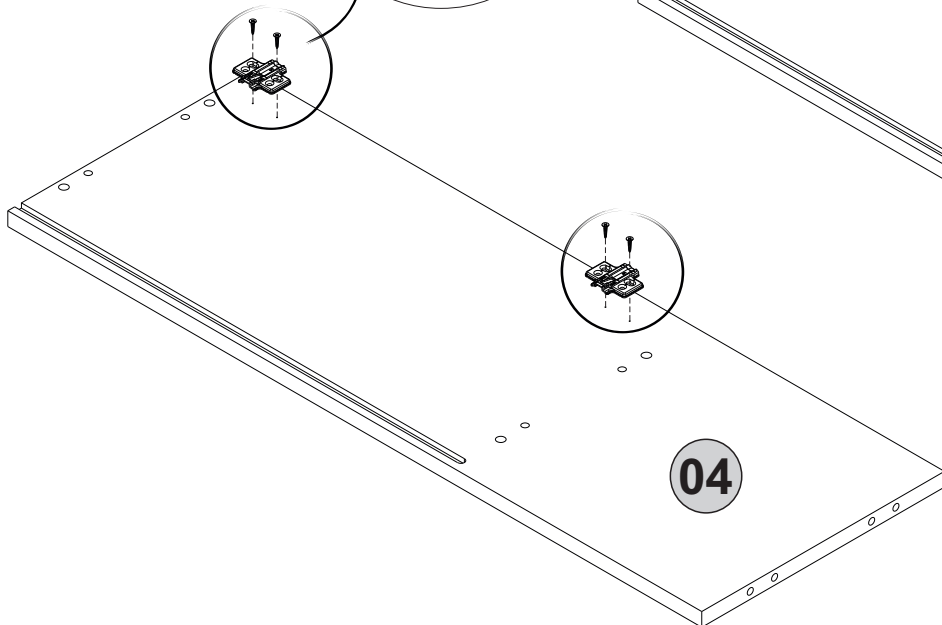
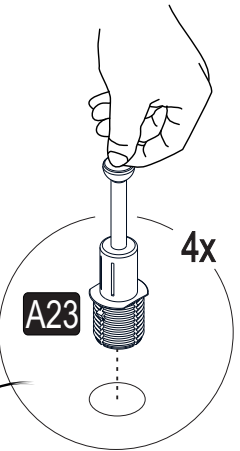
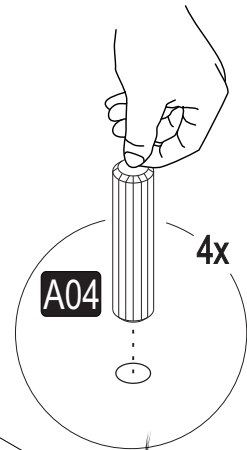
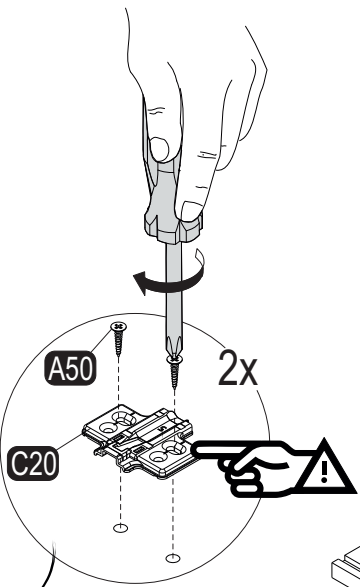
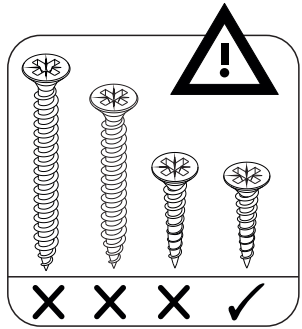
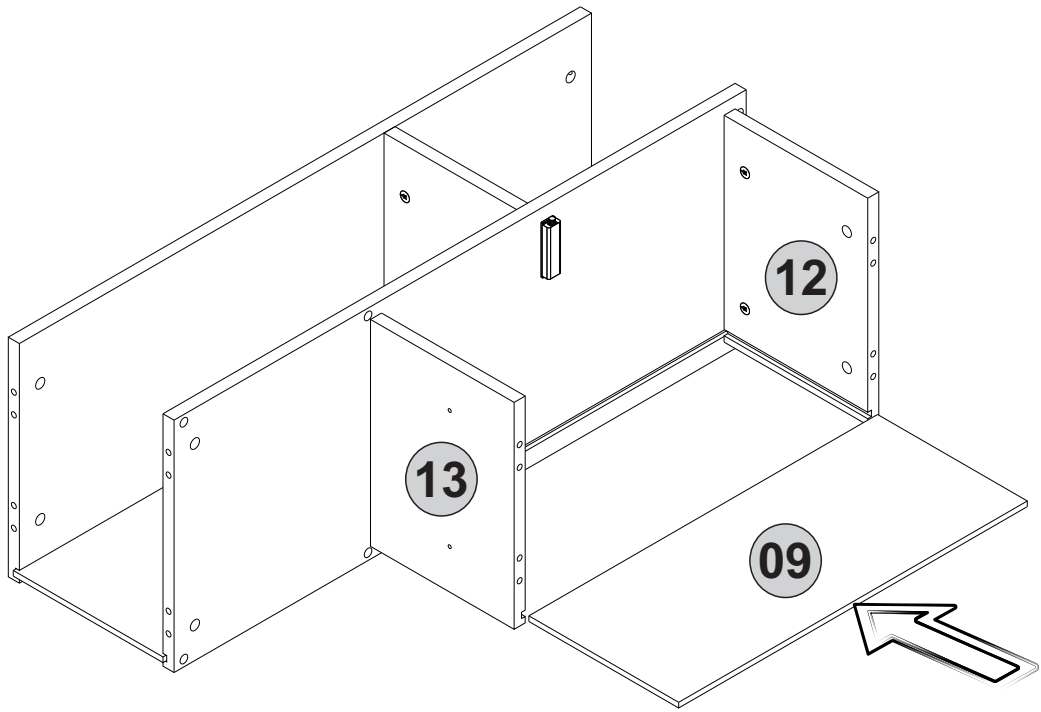
4.1



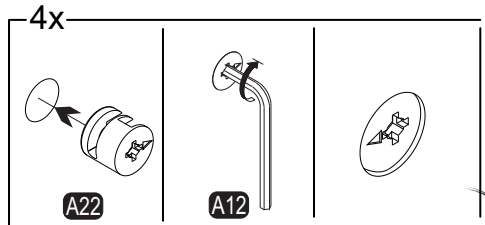
4.2



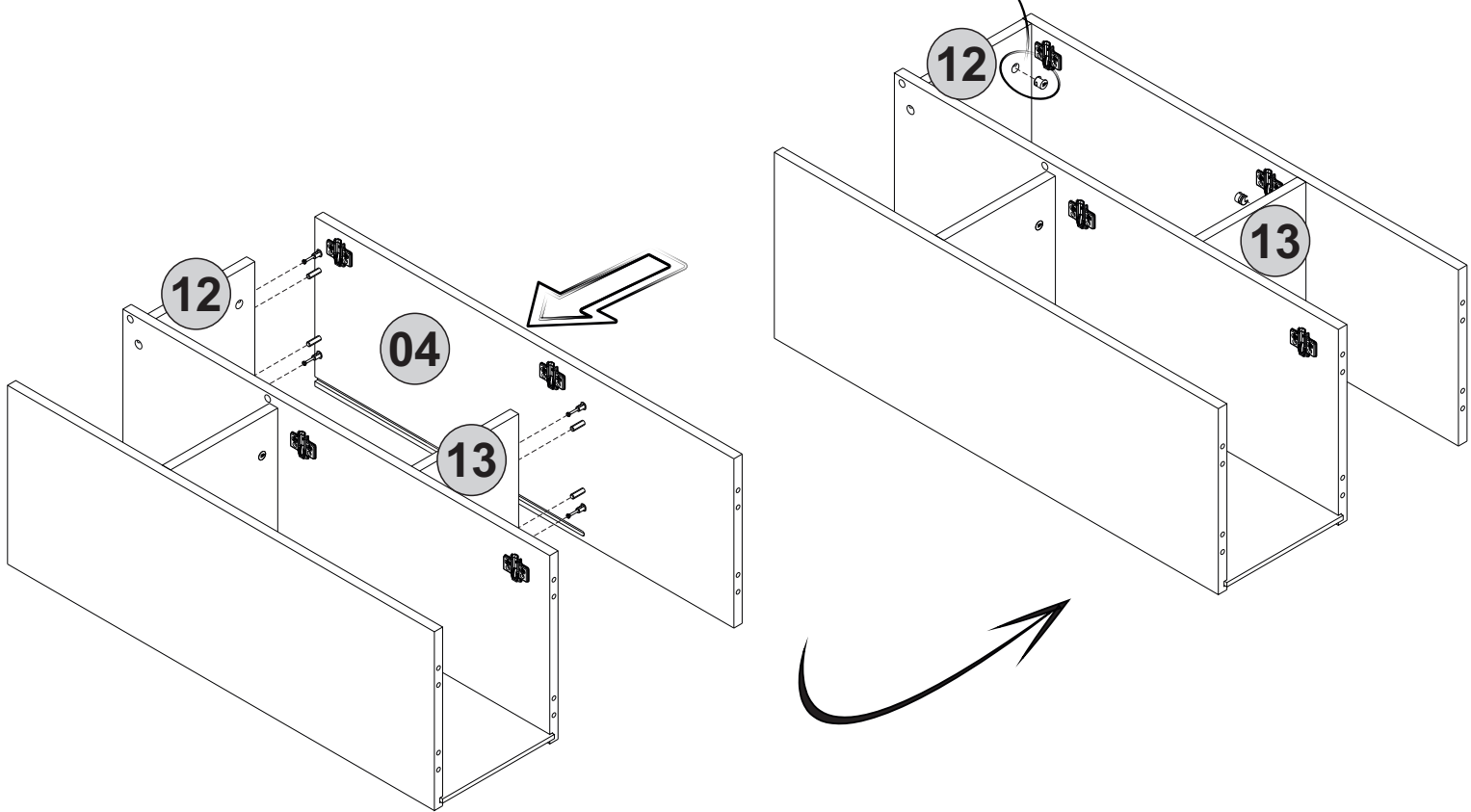




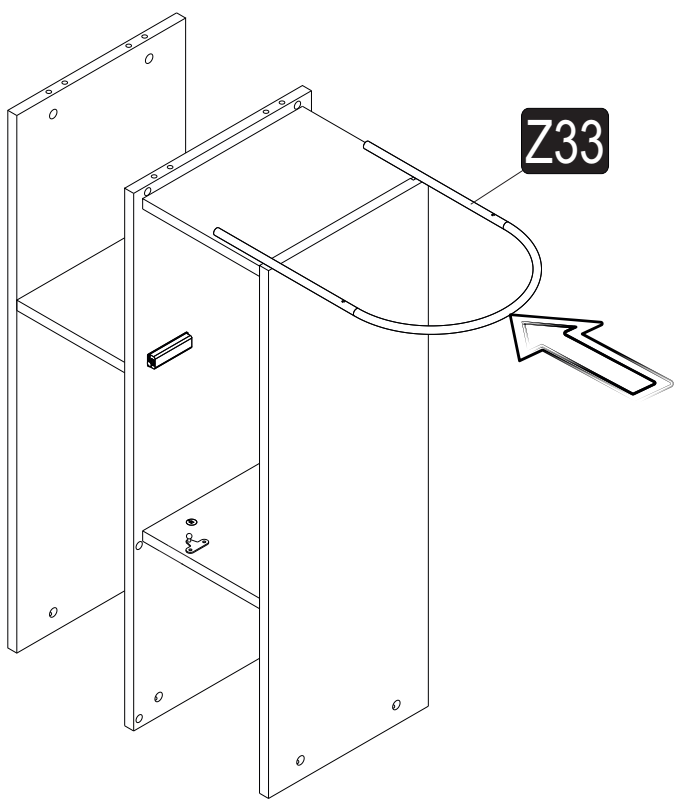
10.1



10.2



11.1



11.2

