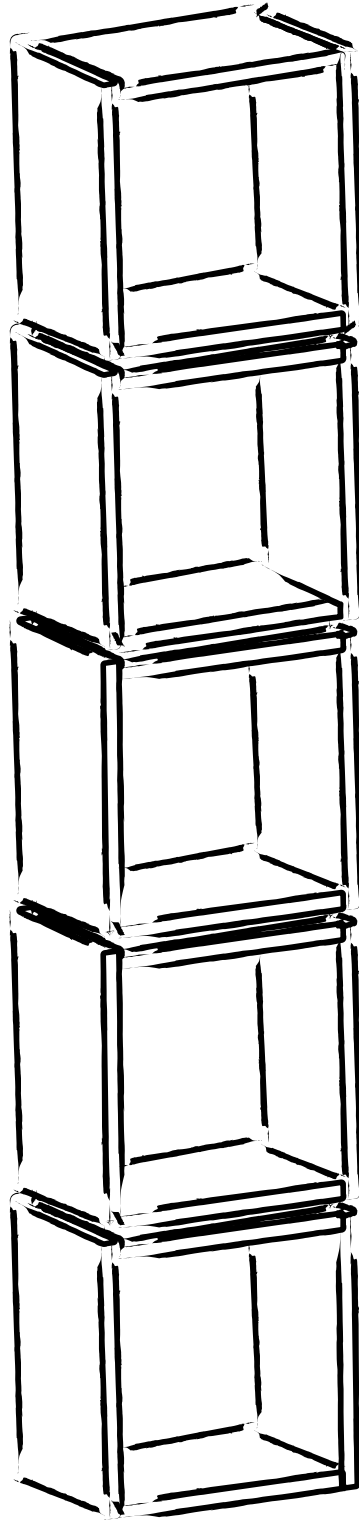
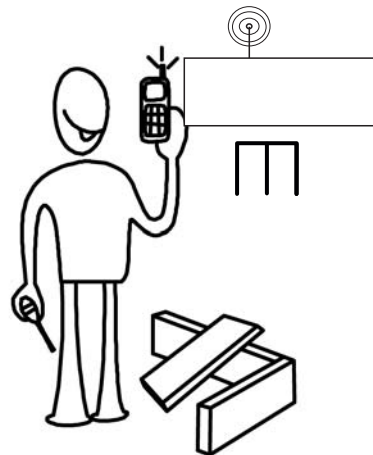
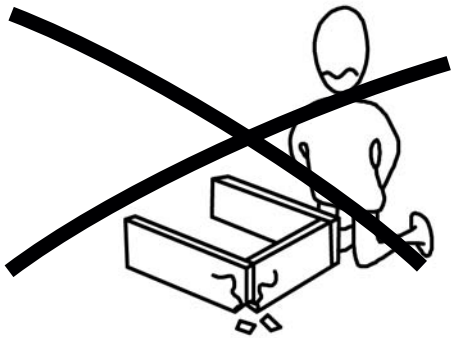
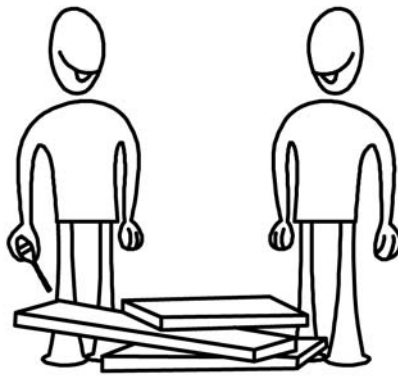
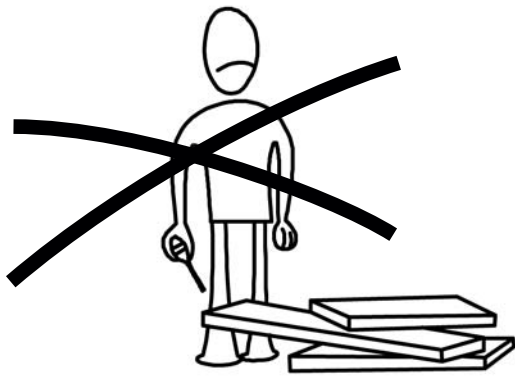


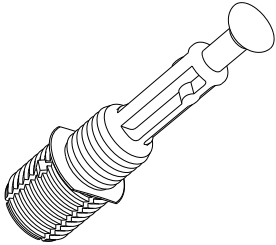
COCKTAIL

141586

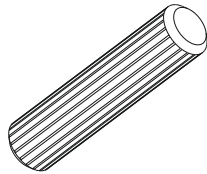




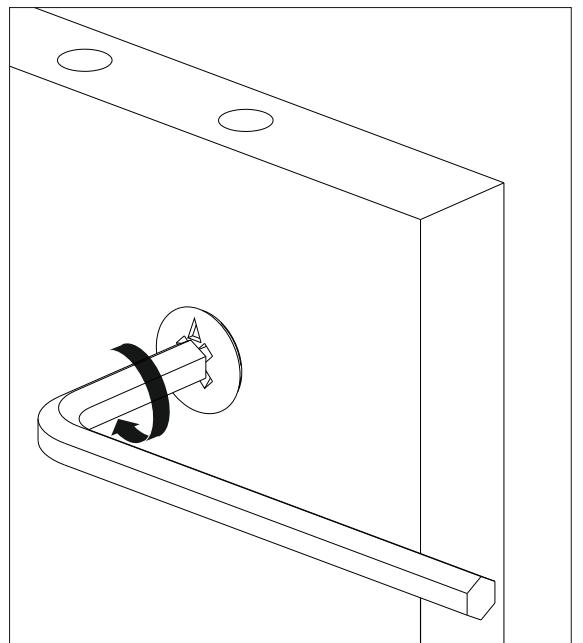
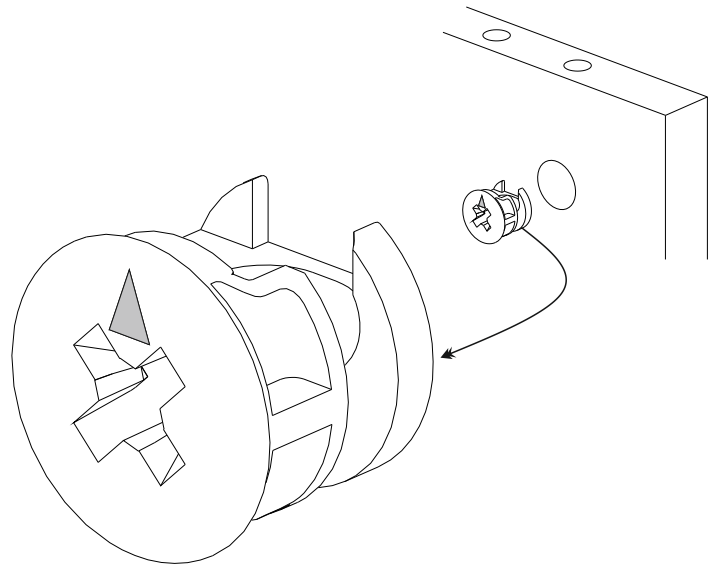
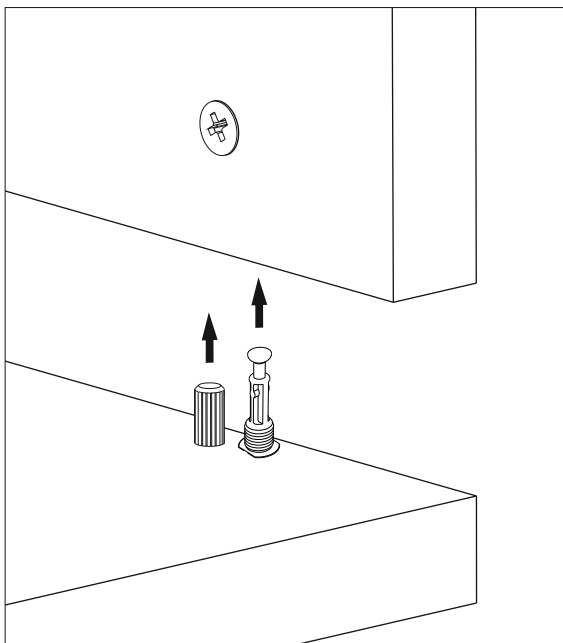
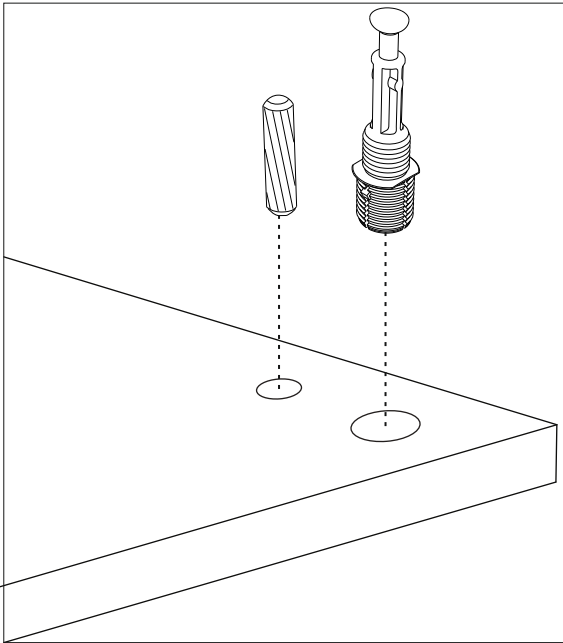
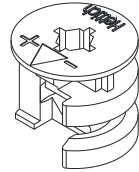
A23




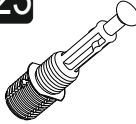
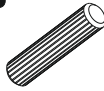


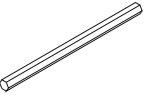
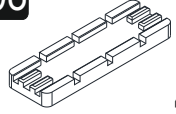

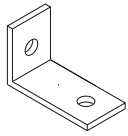
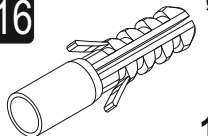


A04

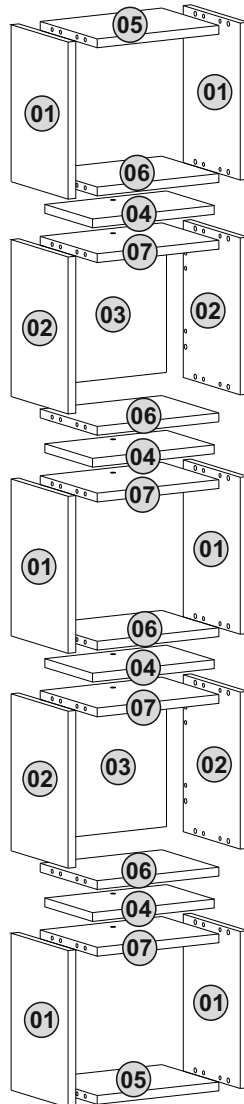


A22

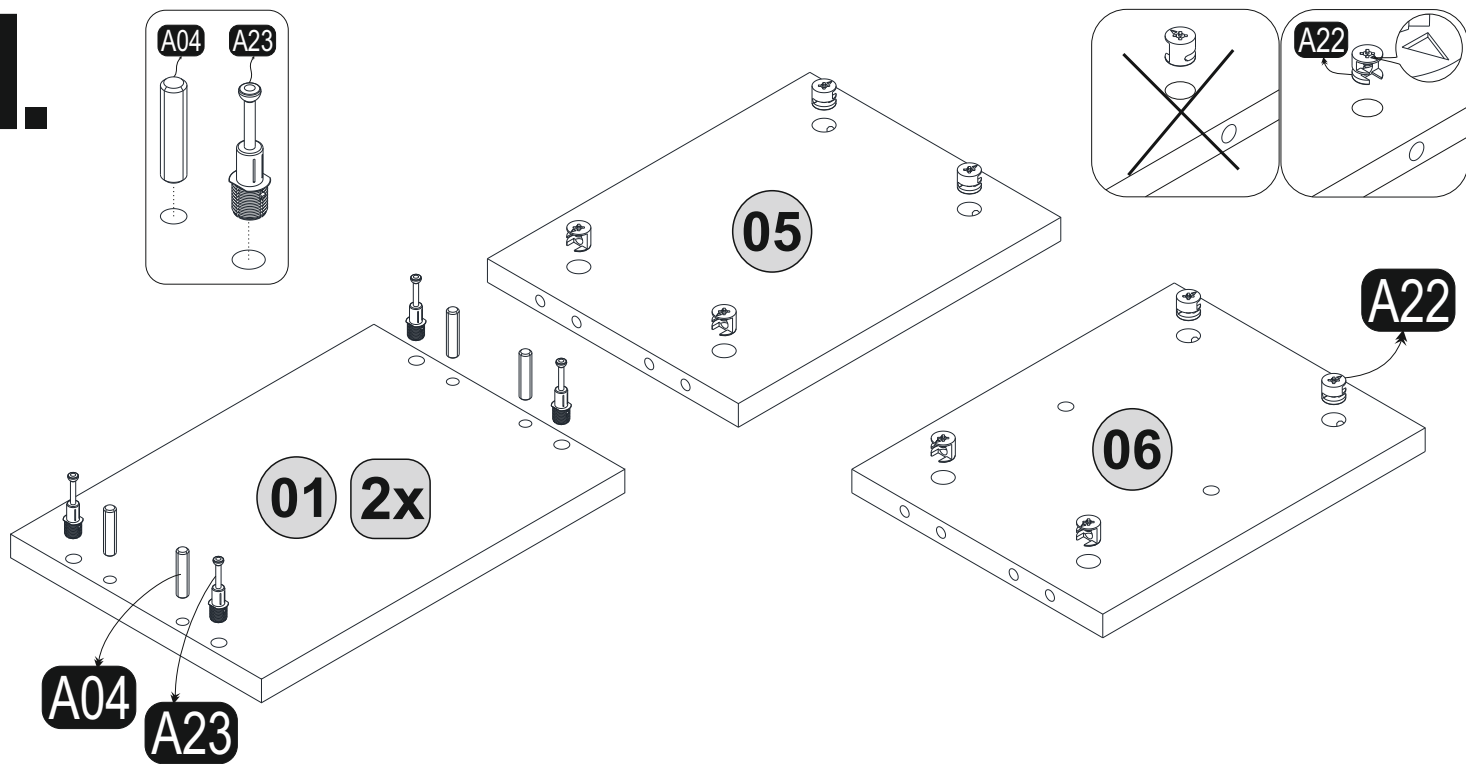




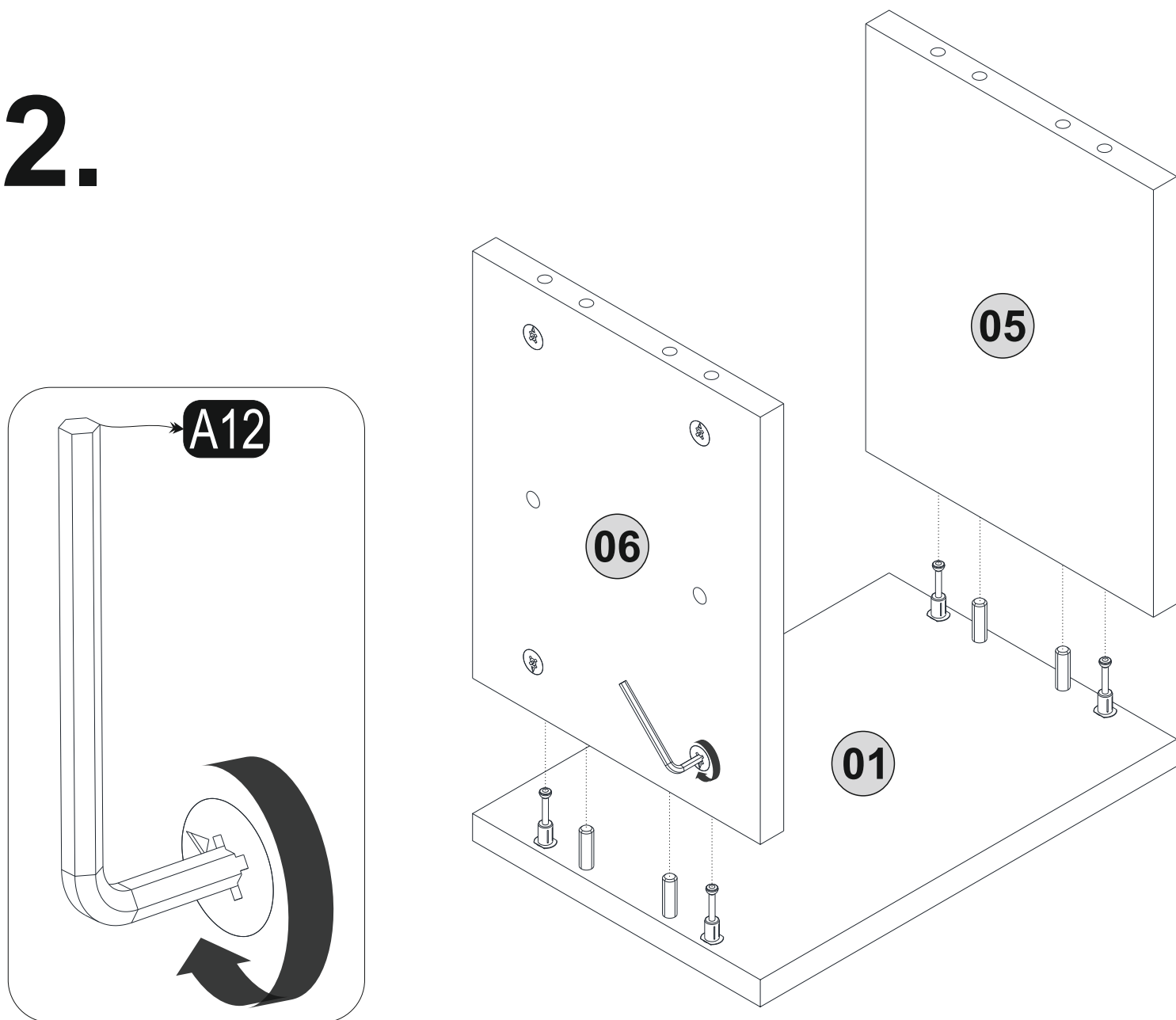
A22  48x	A23  48x	A04 $\varnothing 8$  48x	B05 45 mm  8x	A12 4 SW  1x
A26  1x	A08  4x	A06 18 mm  C1 48x C2 8x	A35 -L-  1x	A16 $\varnothing 8$  1x
A17 4x50  1x	A18 3,5x18  1x			



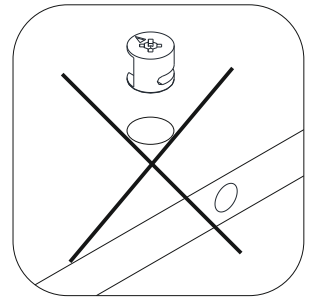
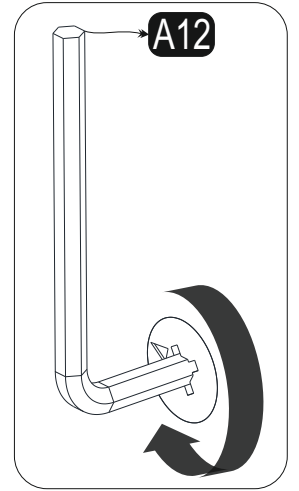
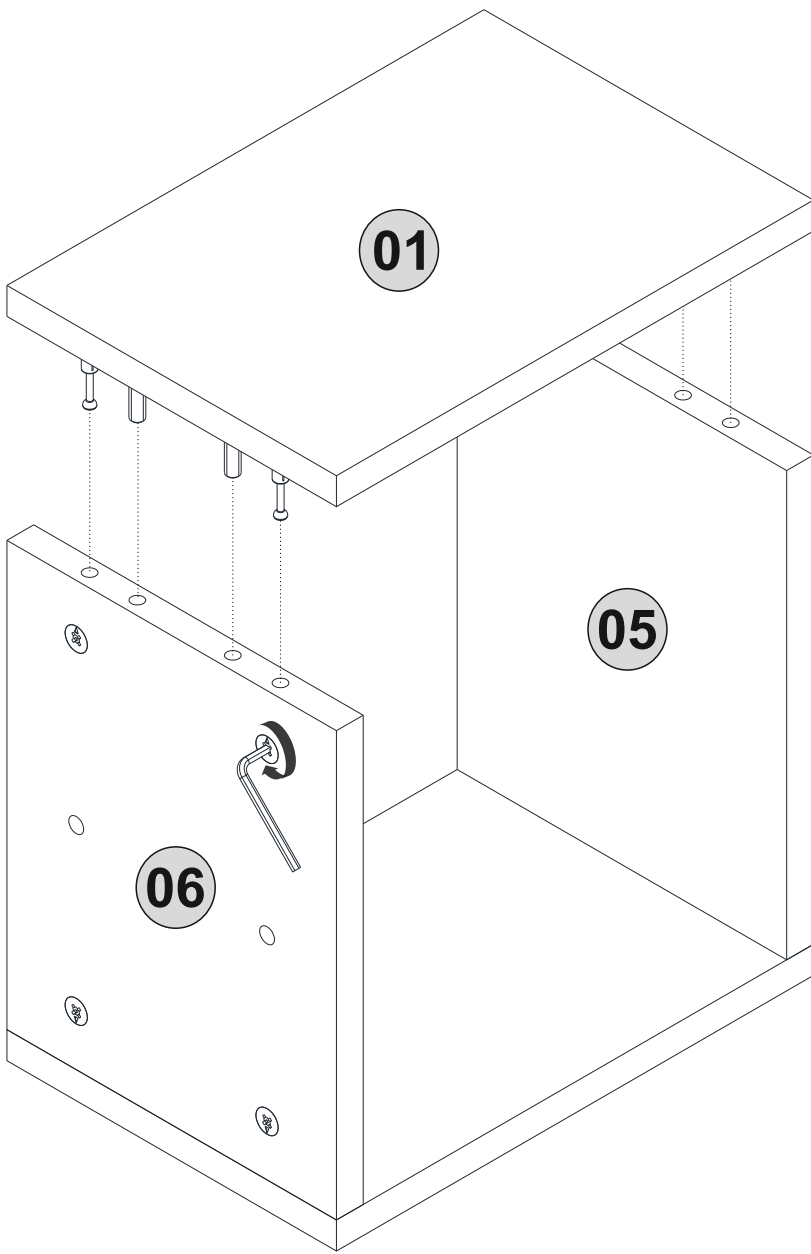
1.



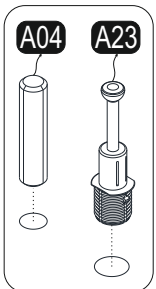
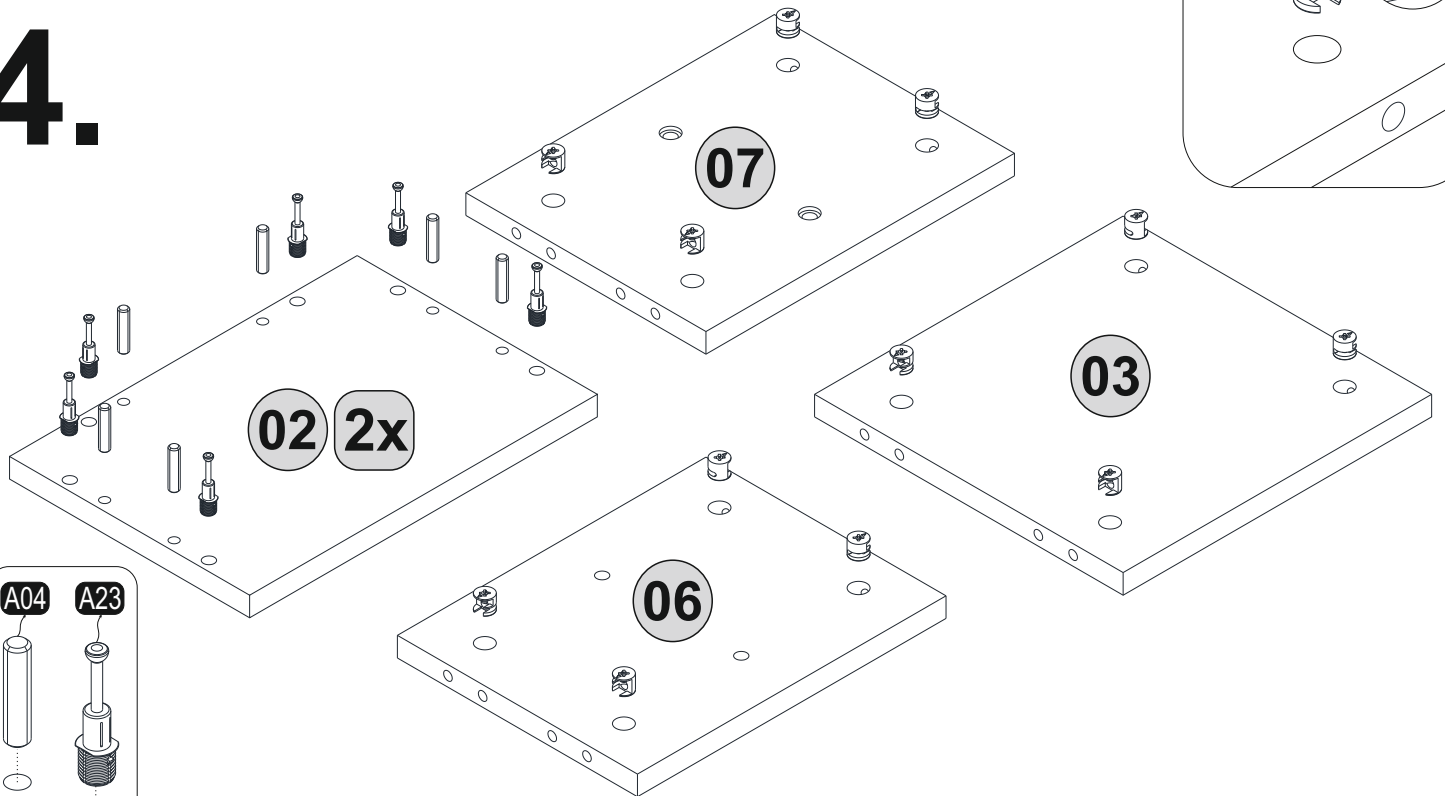
2.



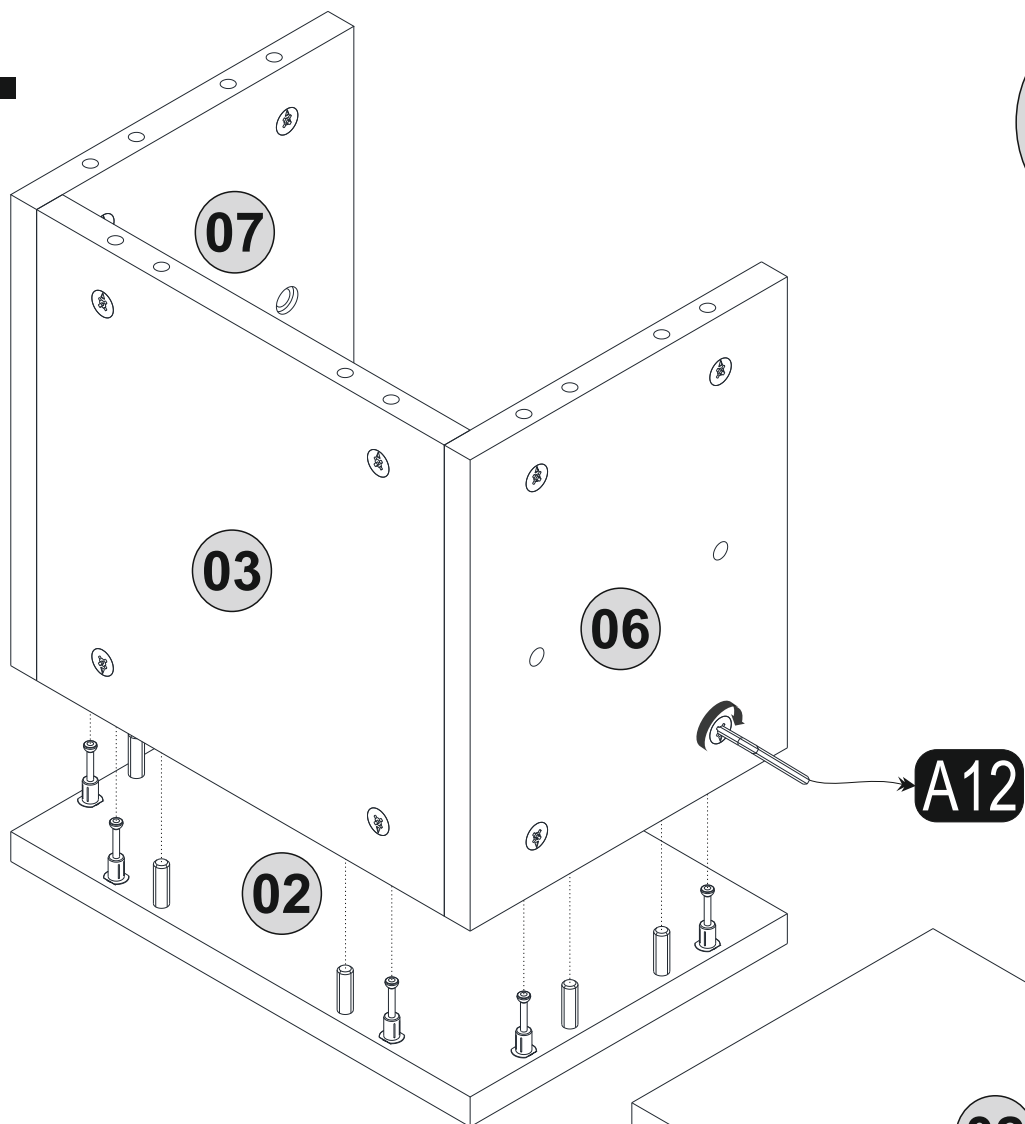
3.



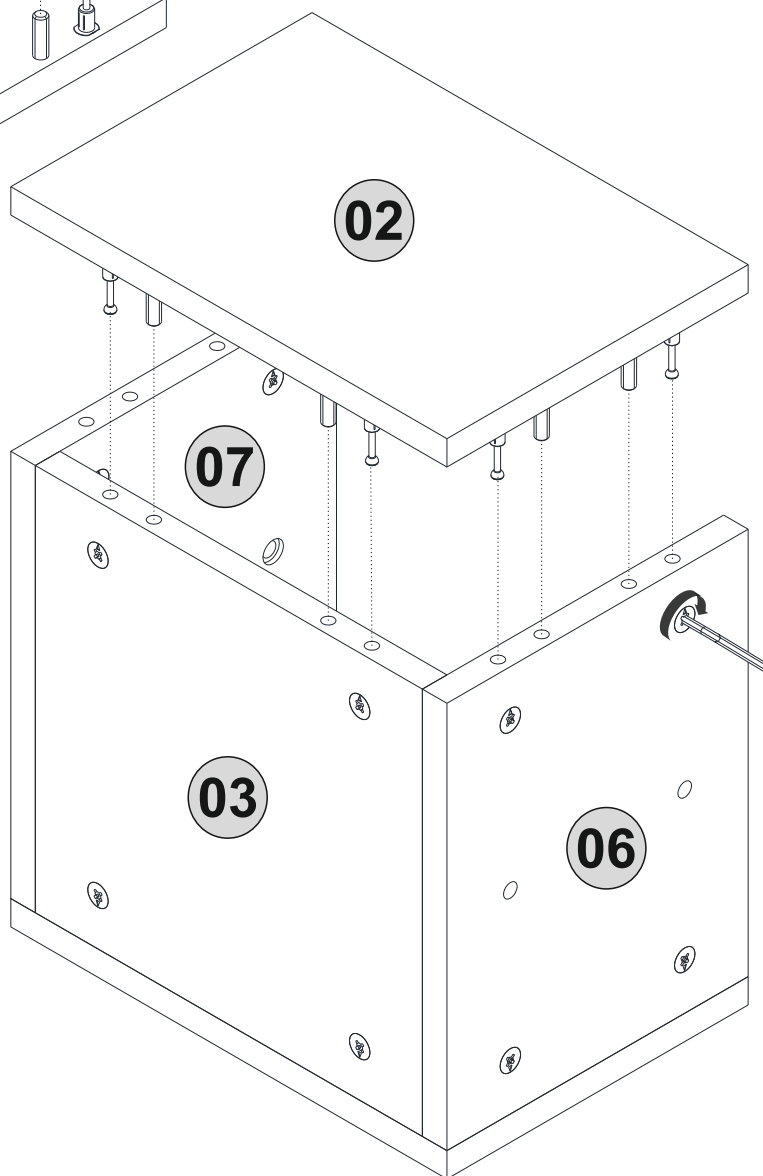
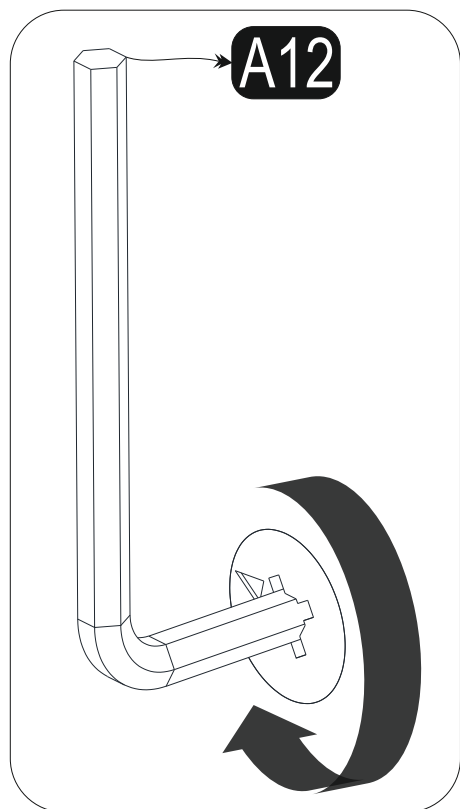
4.



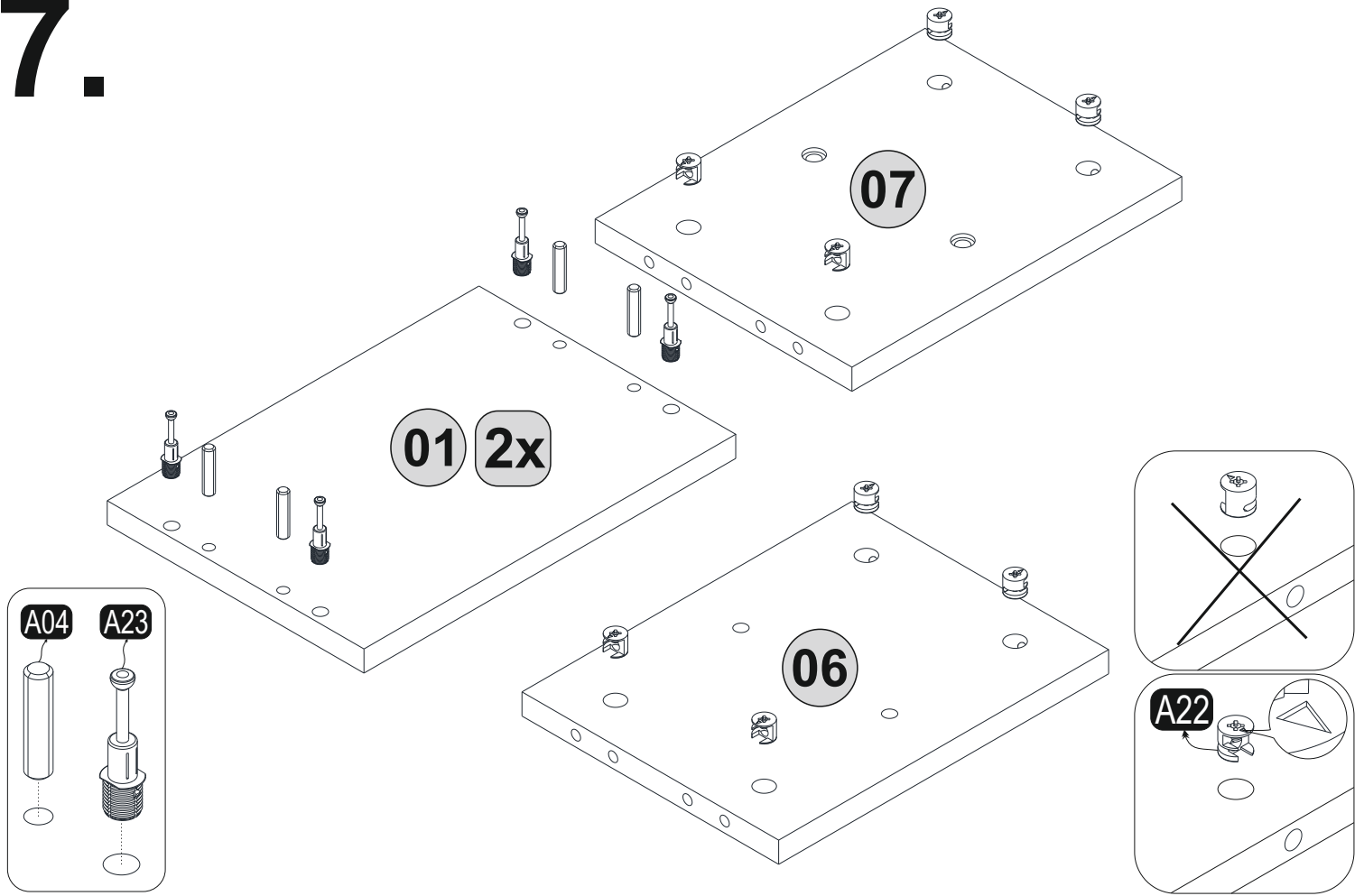
5.



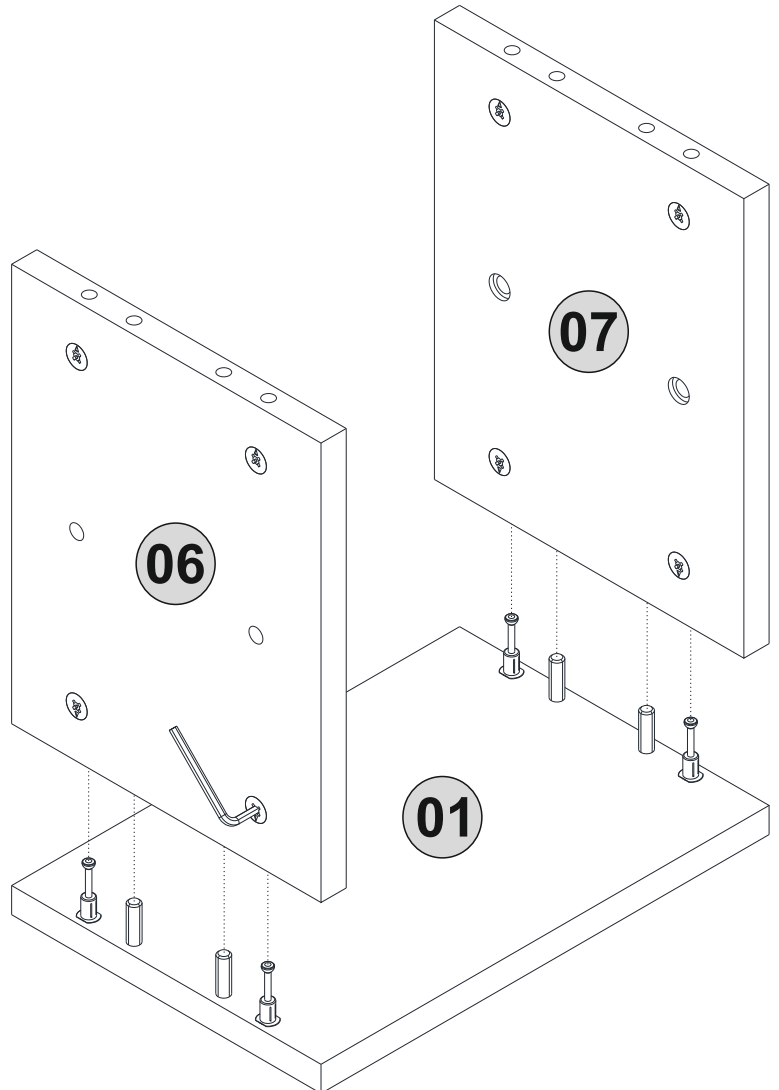
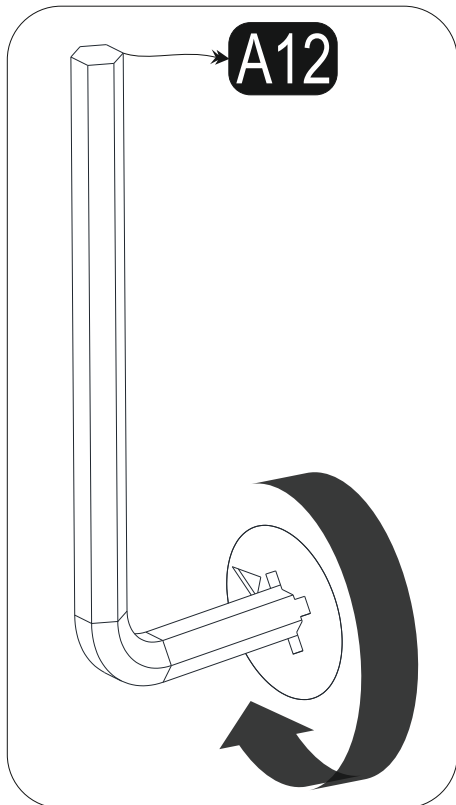
6.



7.

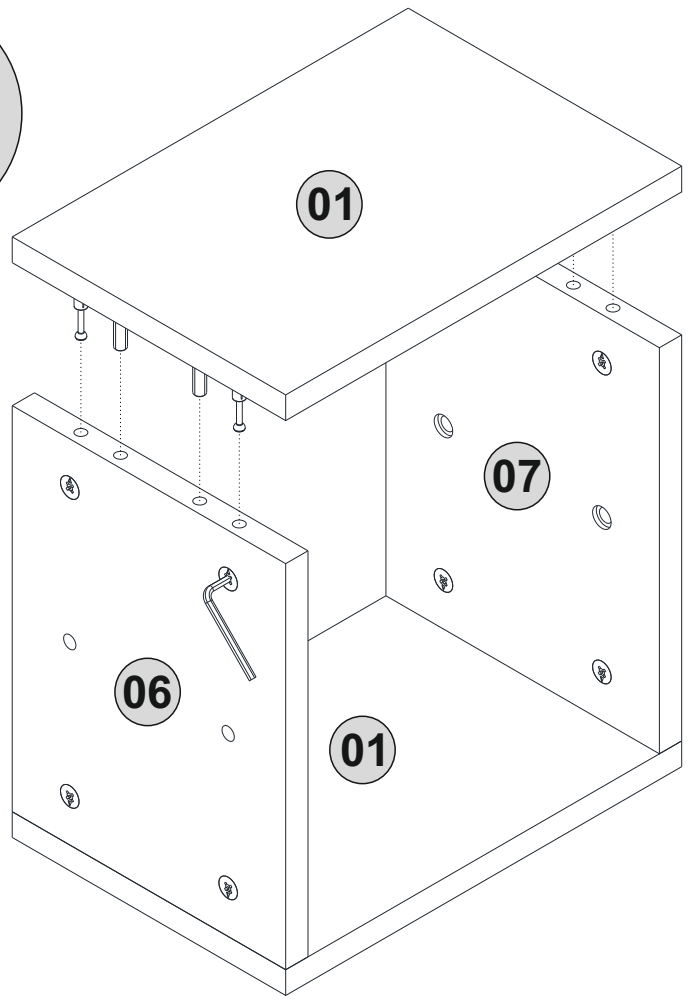
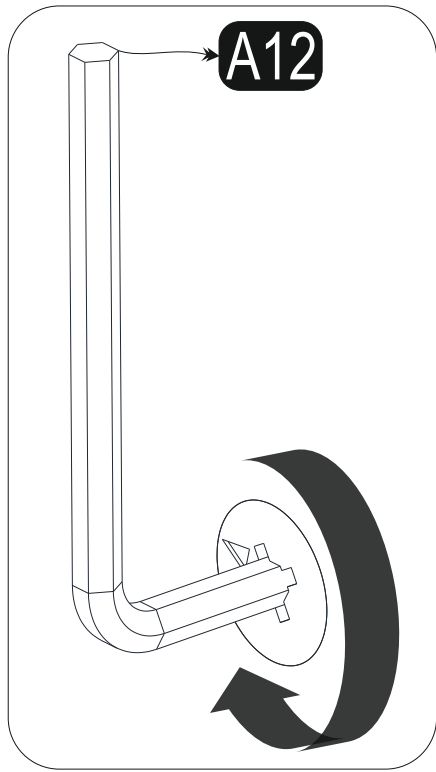


8.

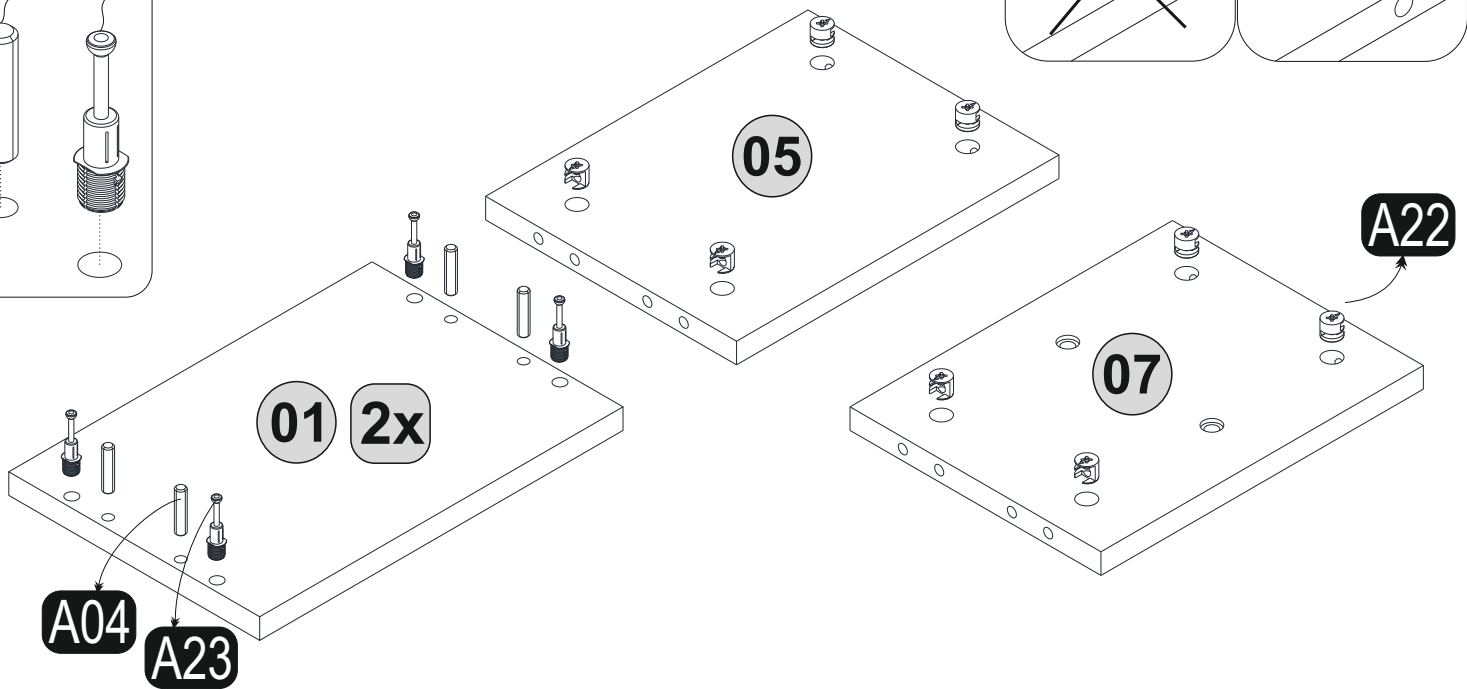
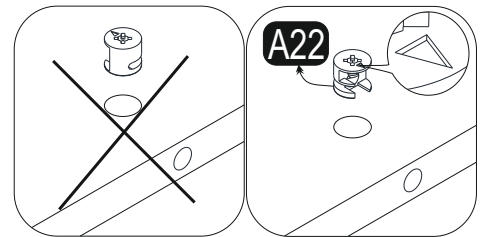
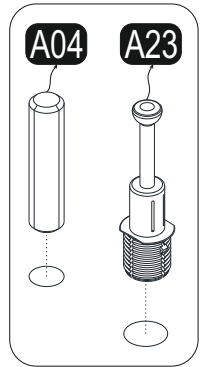


9.

C

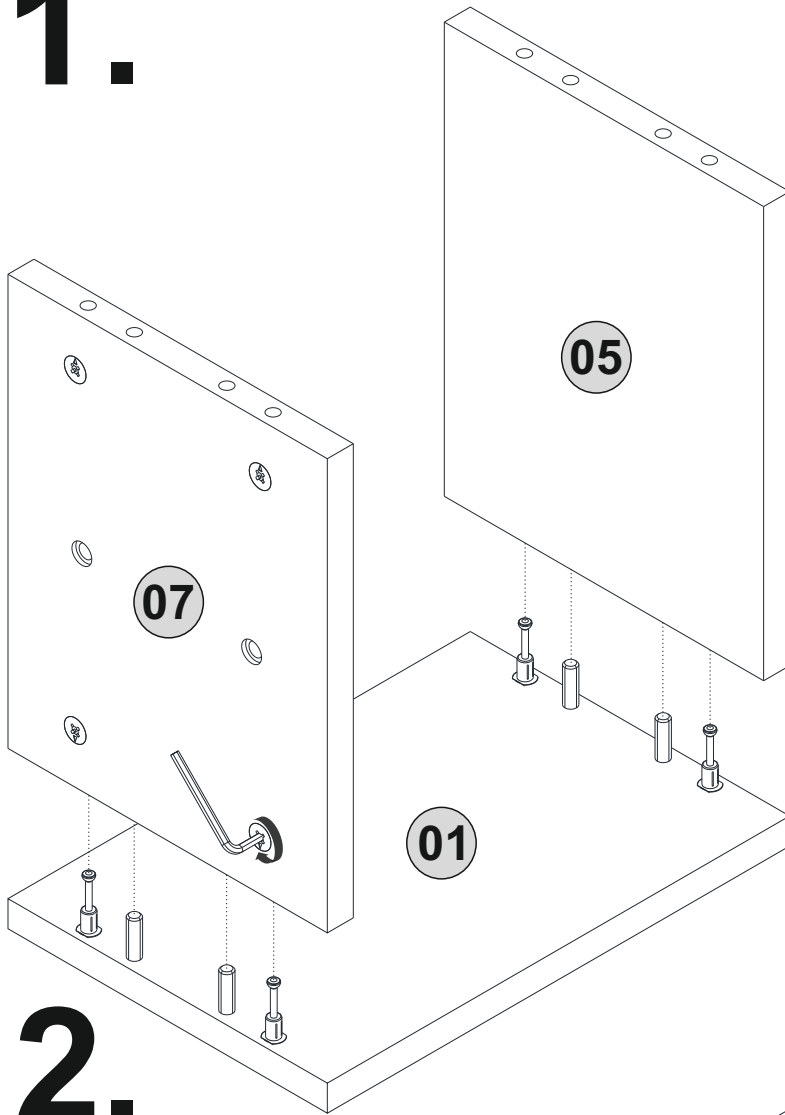


10.

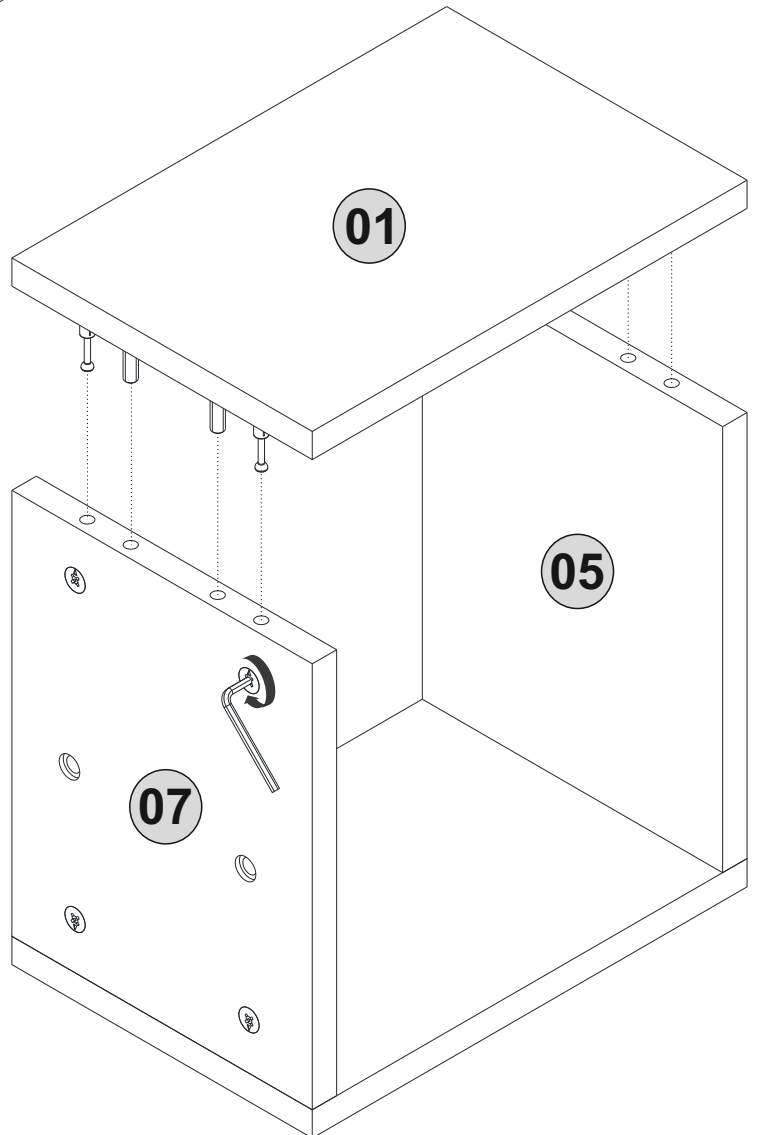
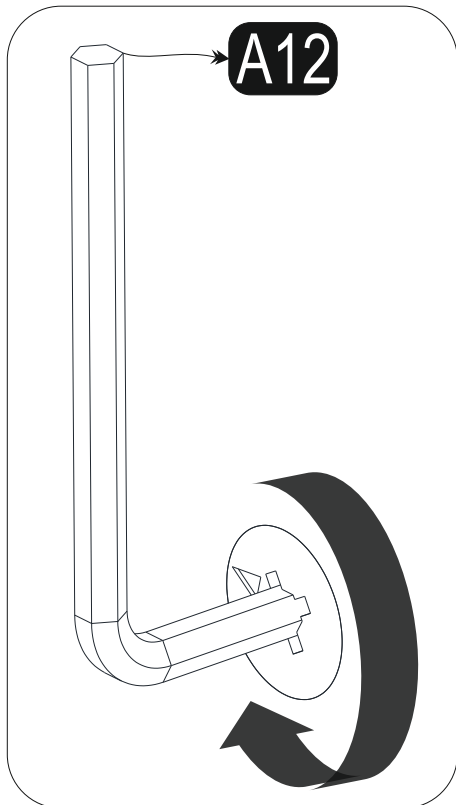


11.

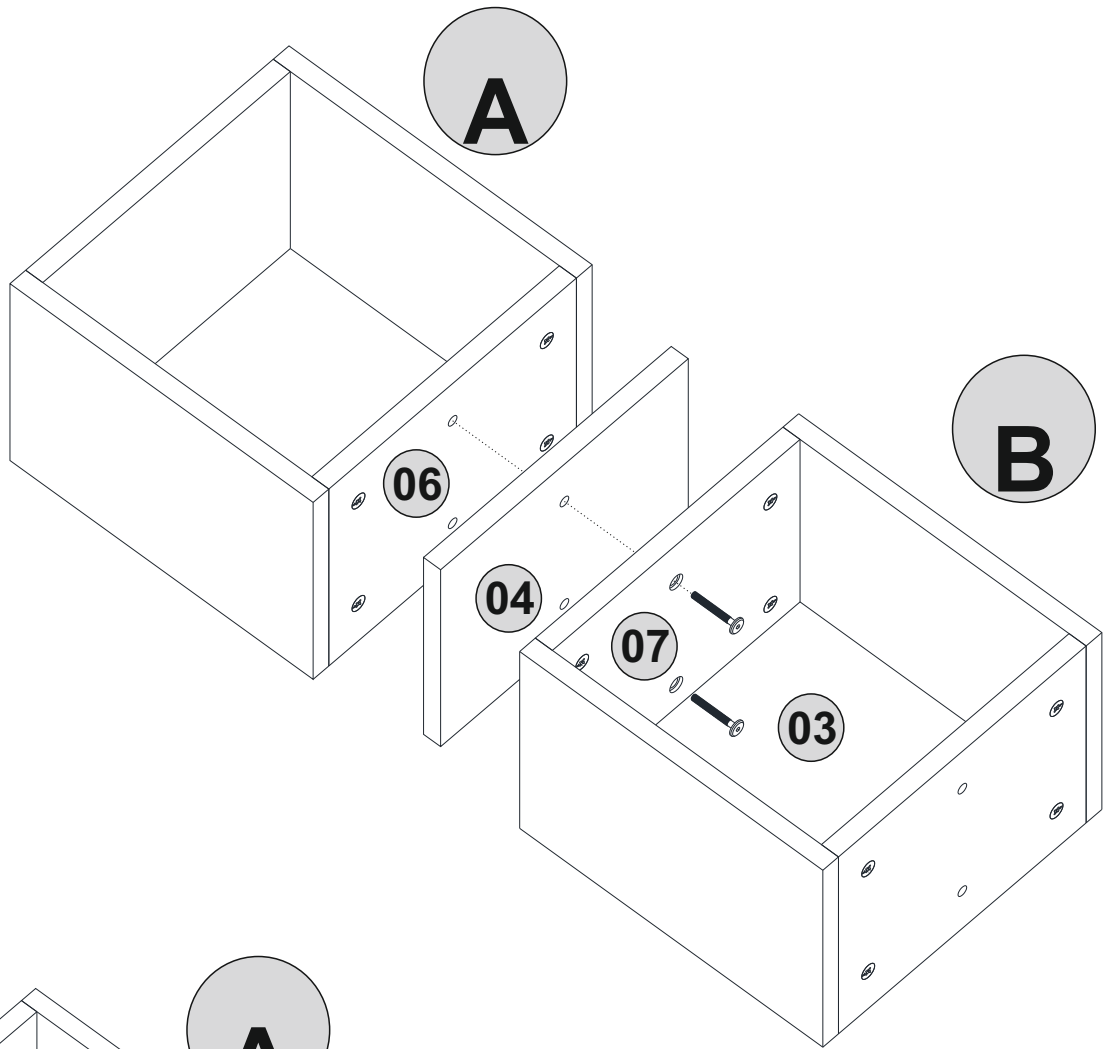
D



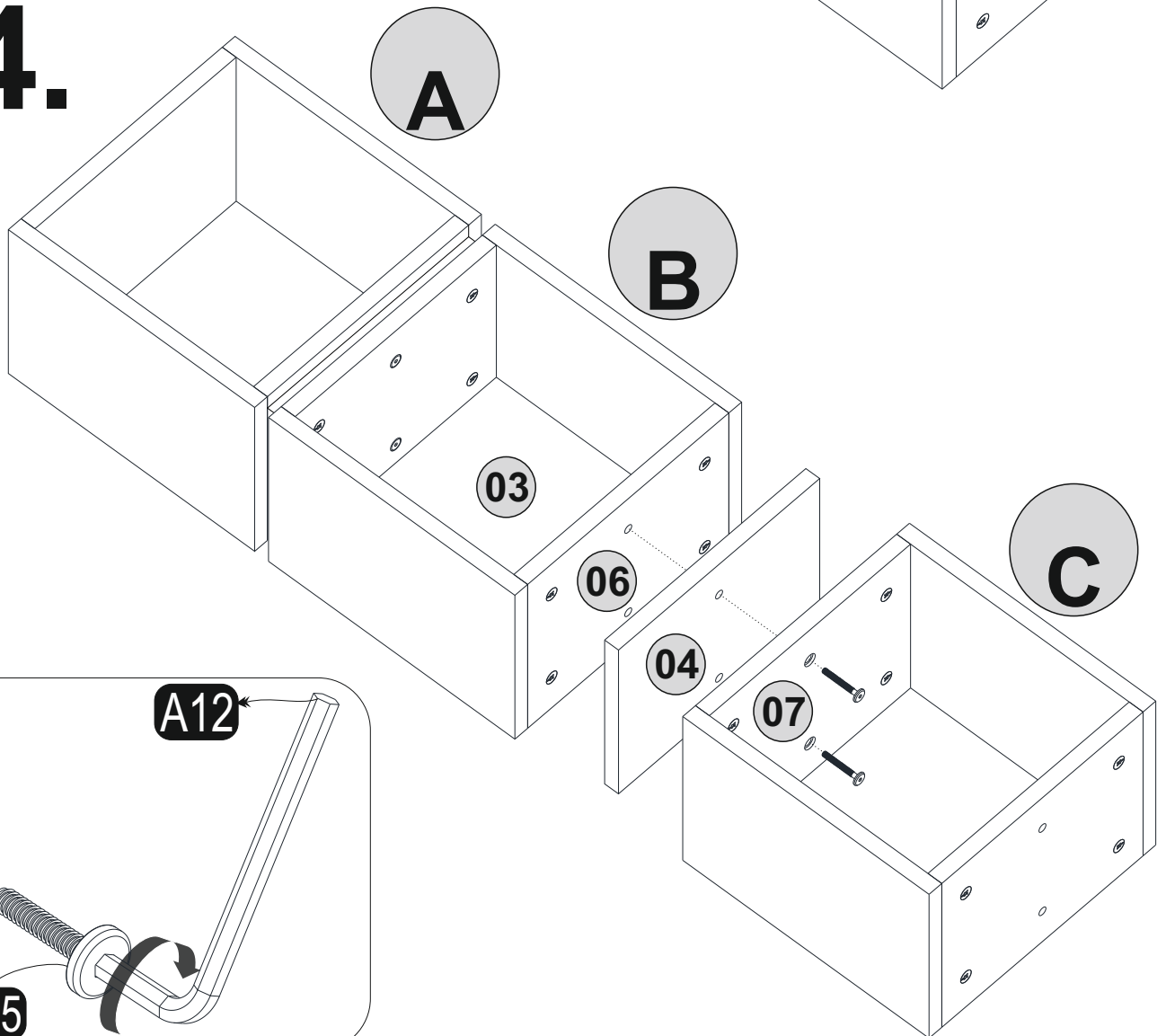
12.



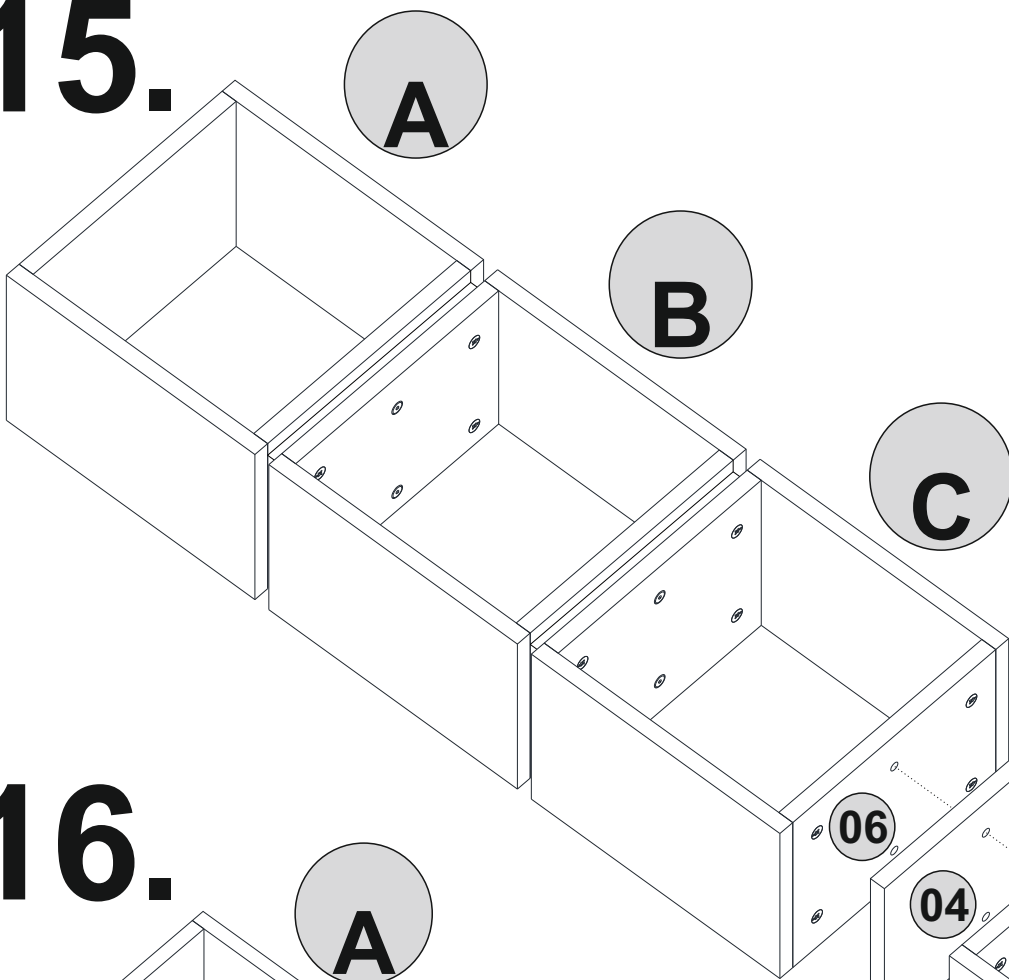
13.



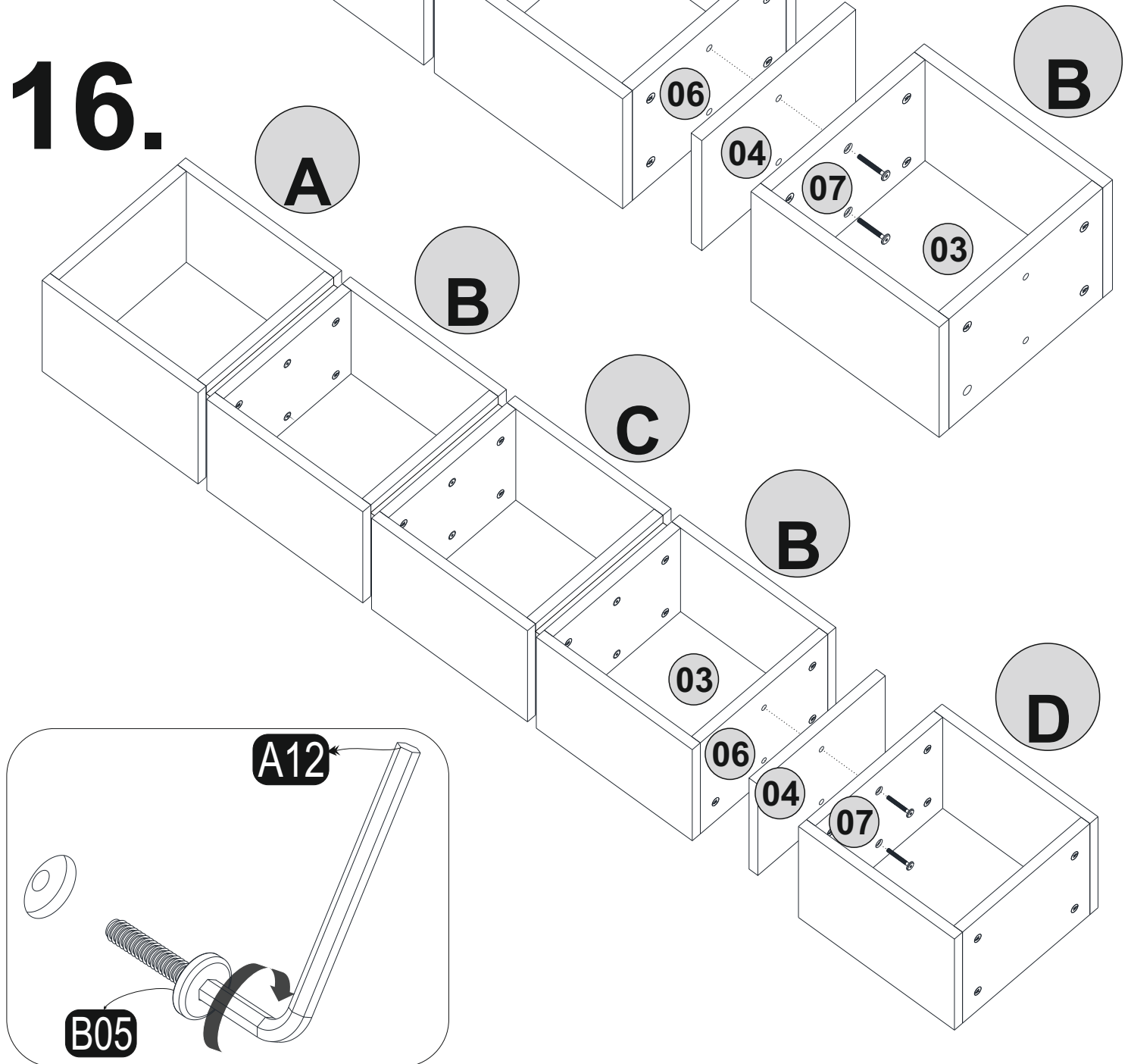
14.



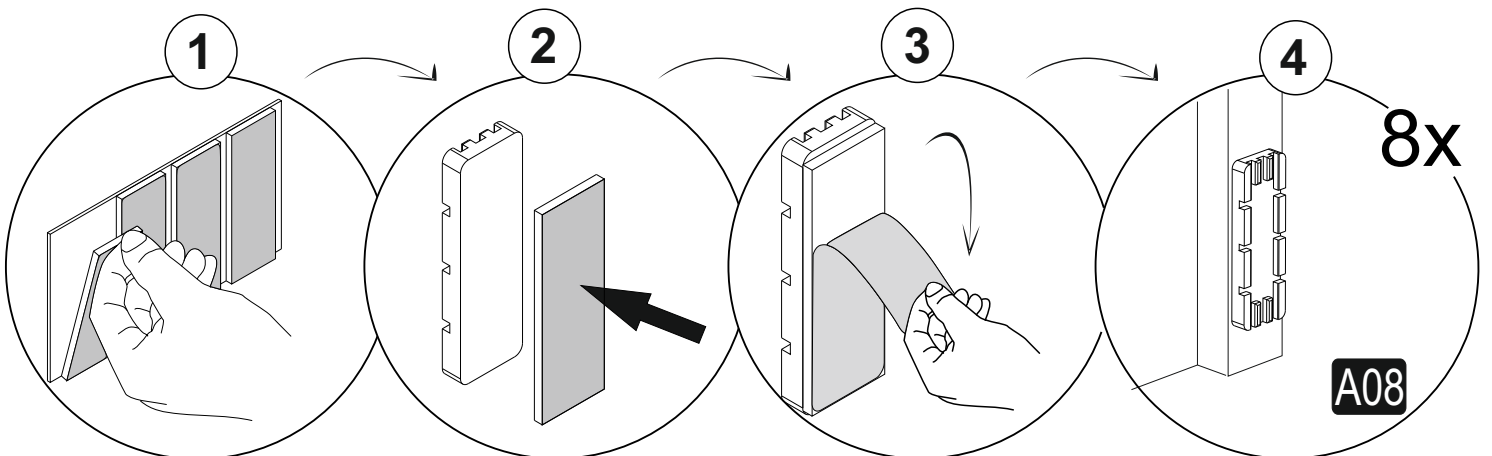
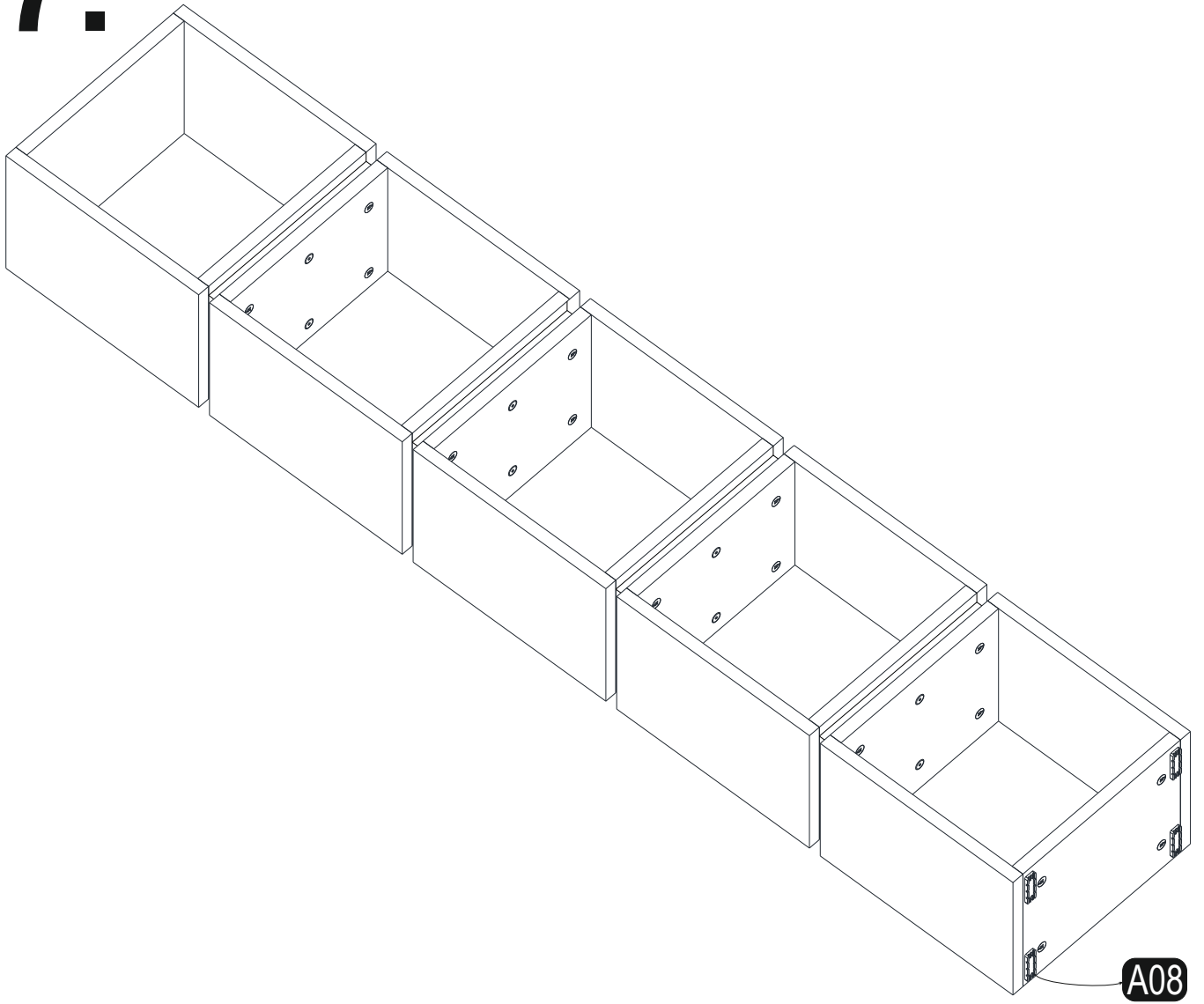
15.



16.



17.



18.

