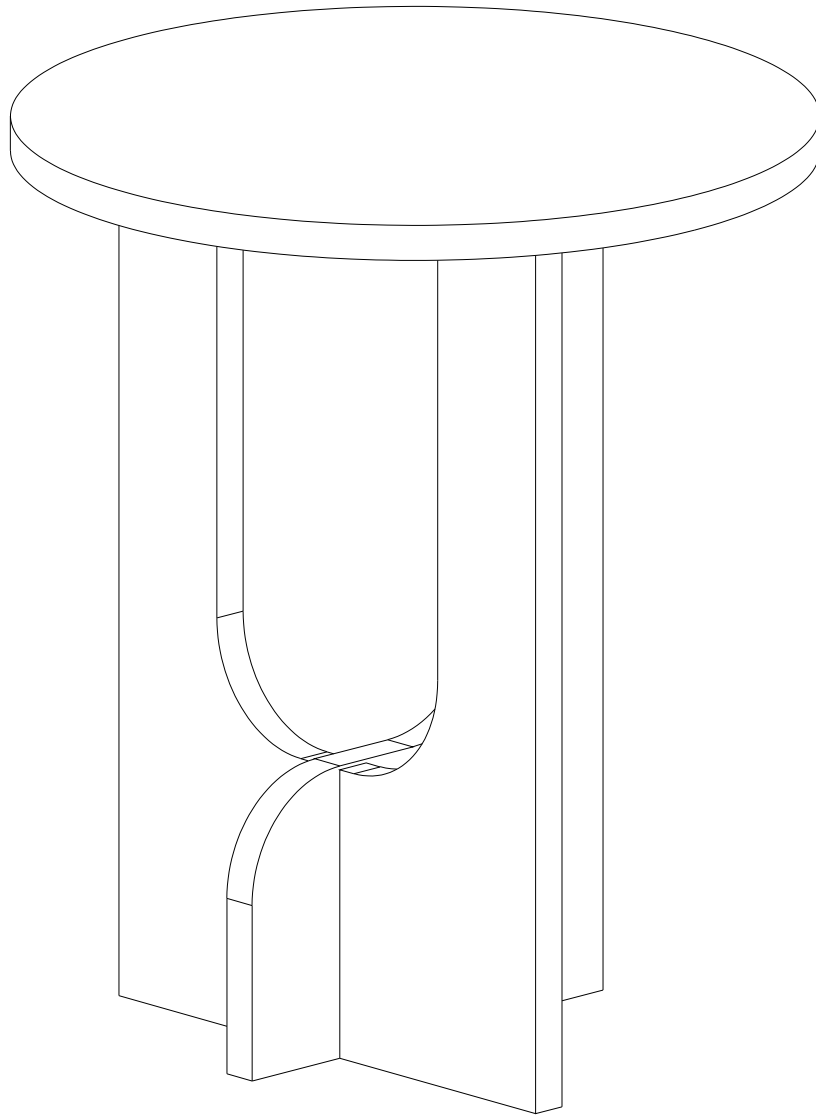
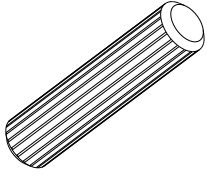


LINDA

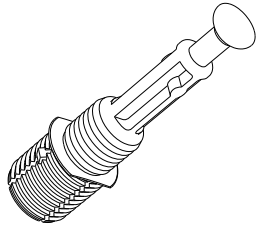
141521



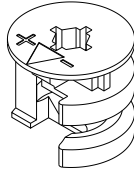
A04



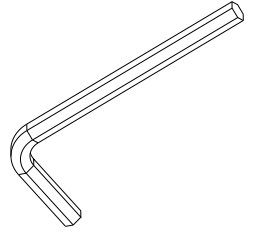
A23



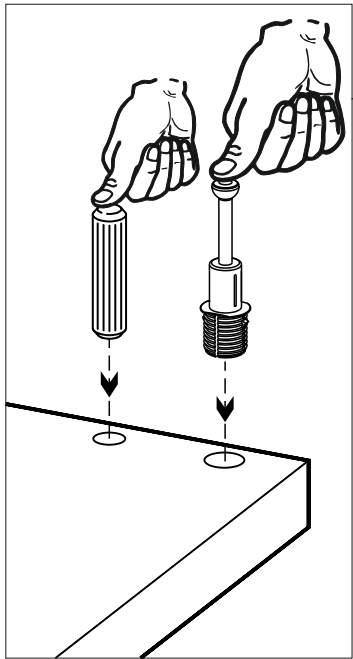
A22



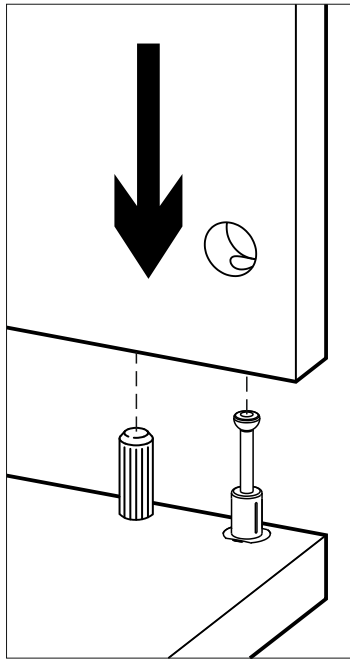
A12



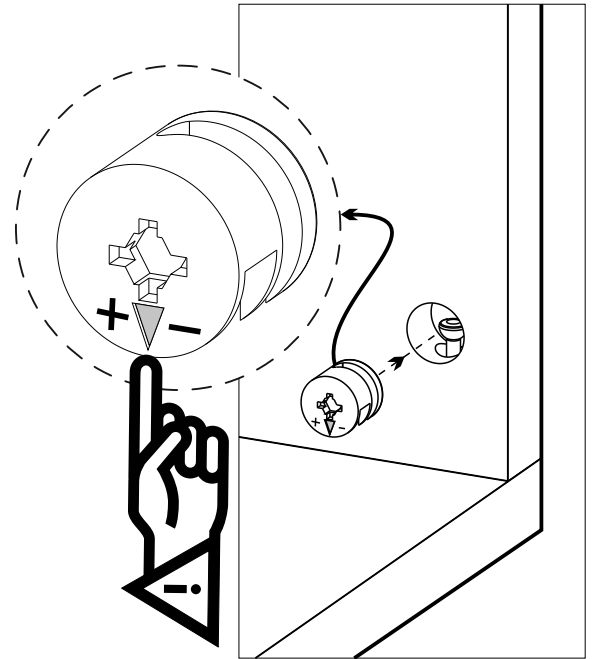
1



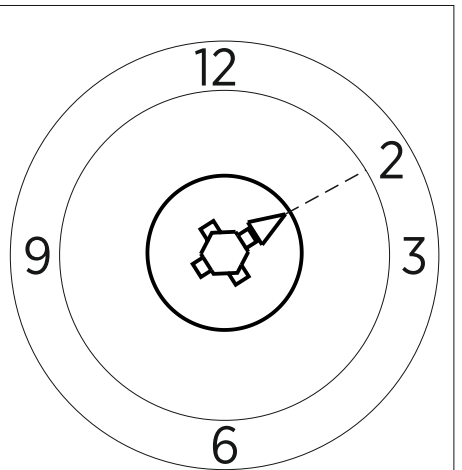
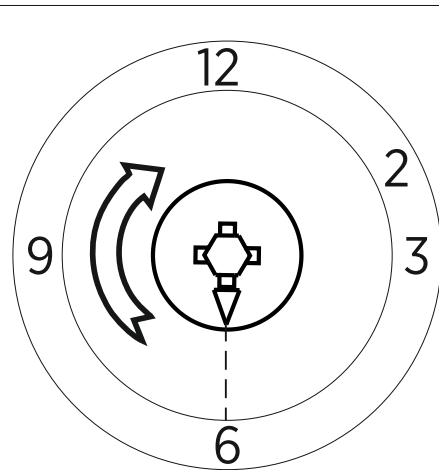
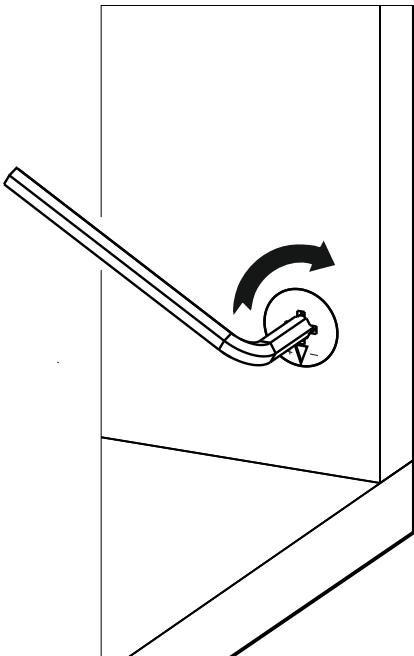
2

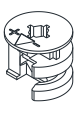

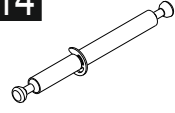
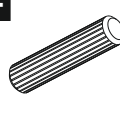
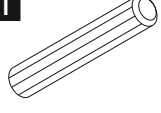
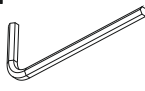

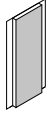
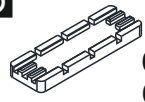


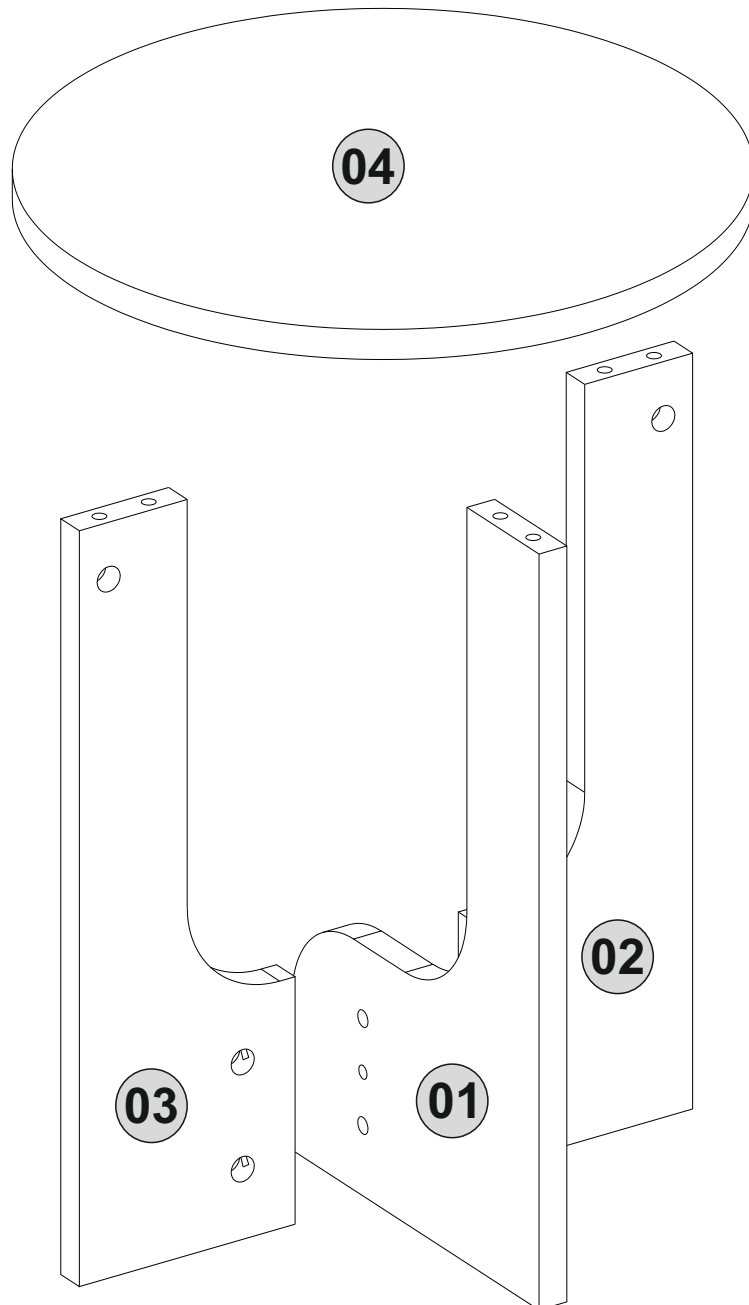
3

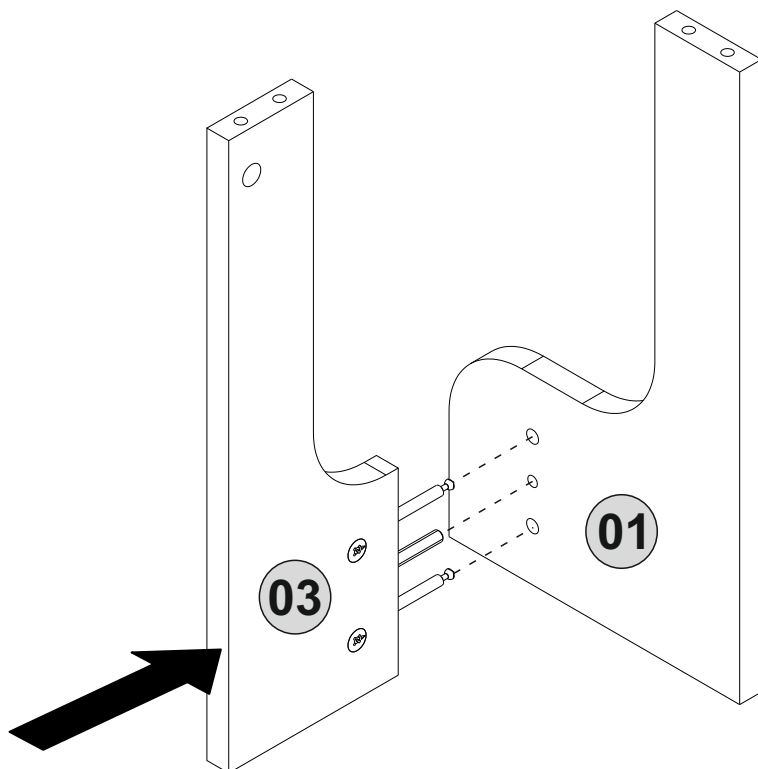
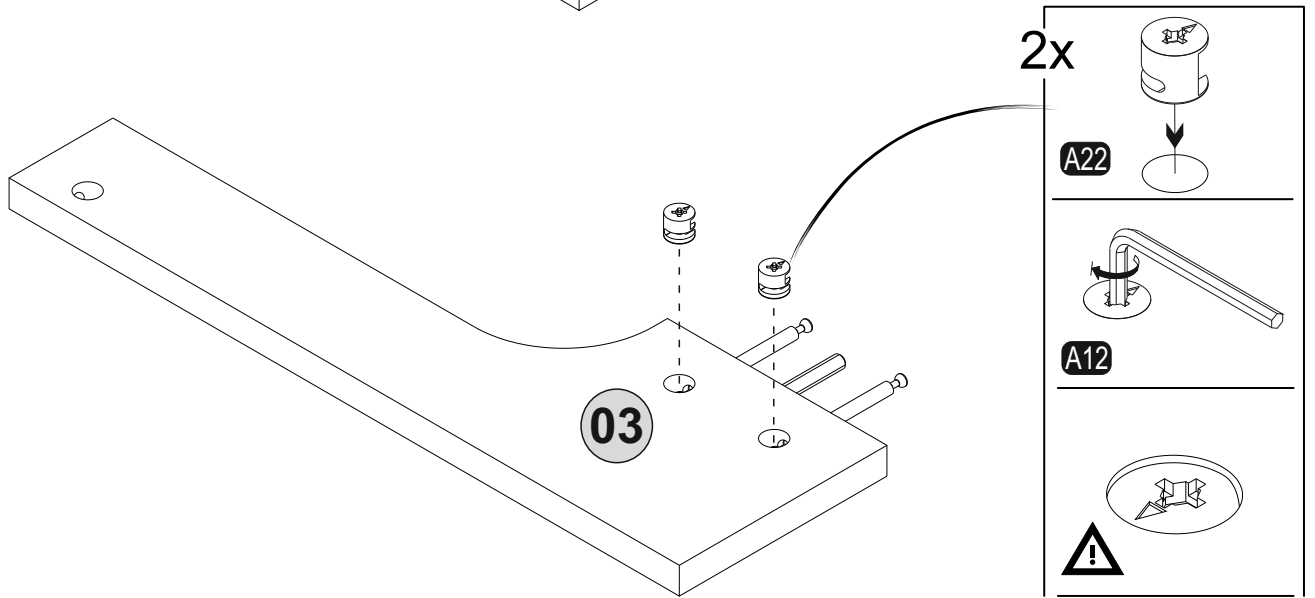
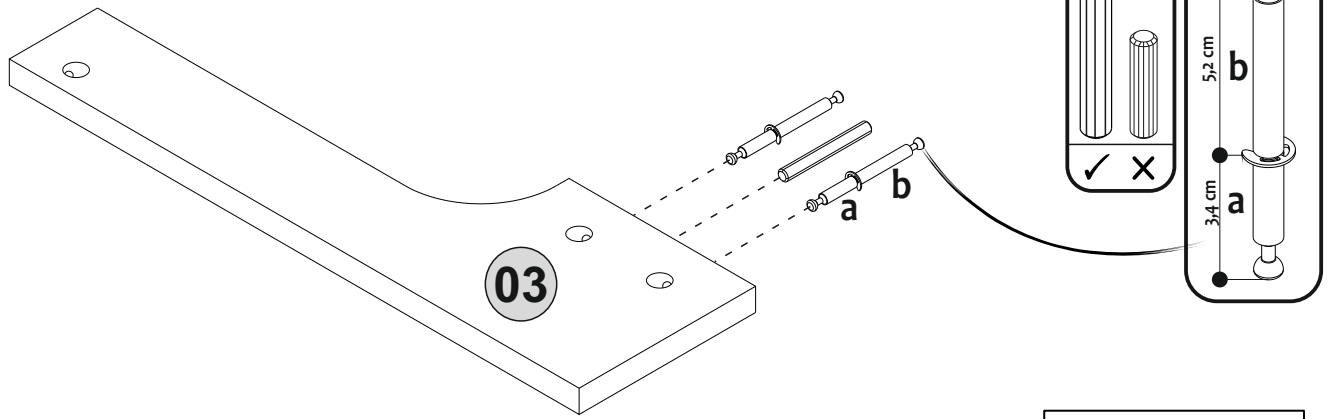


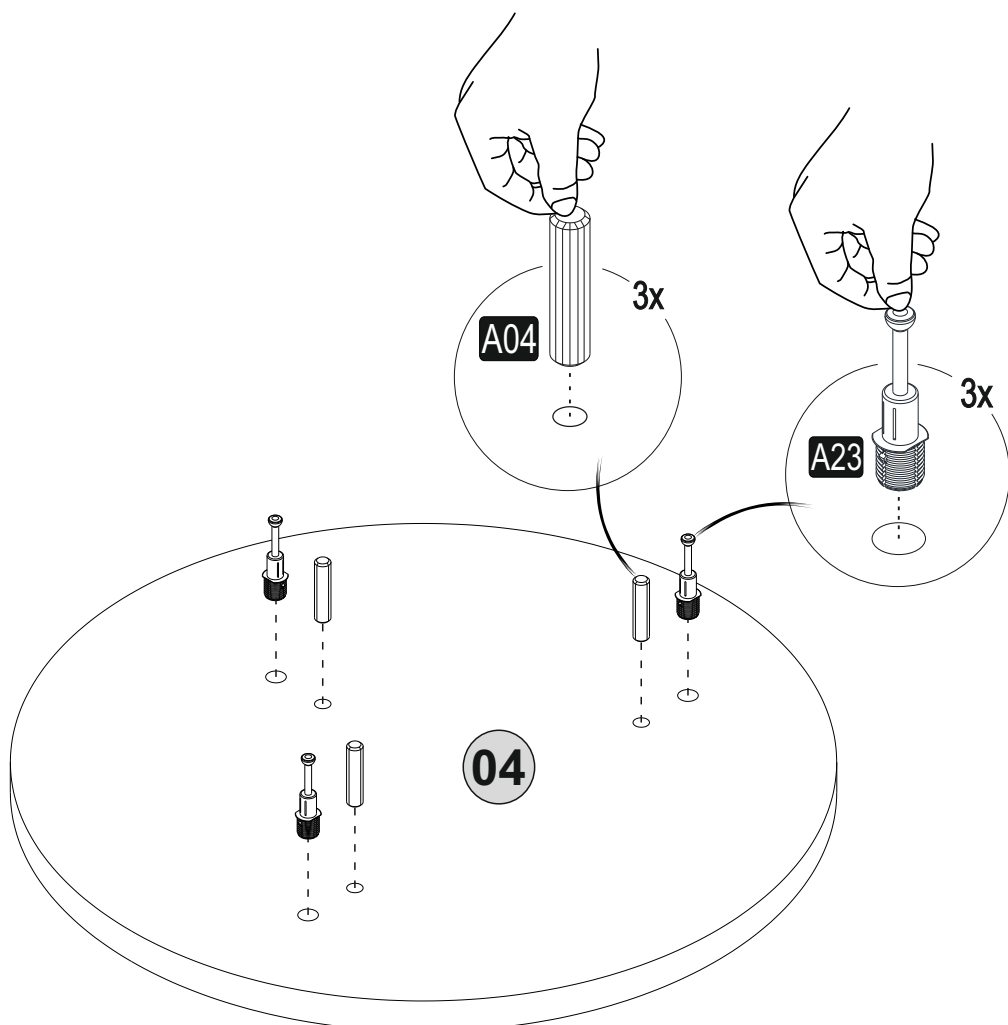
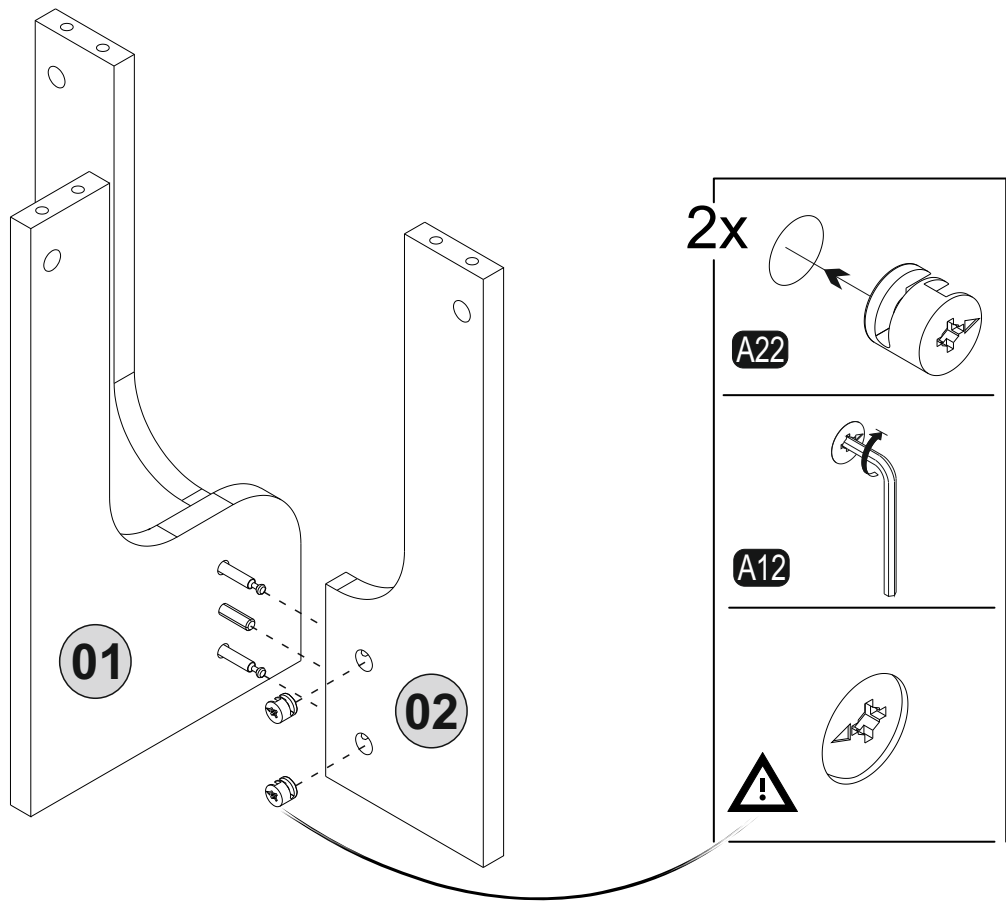
4

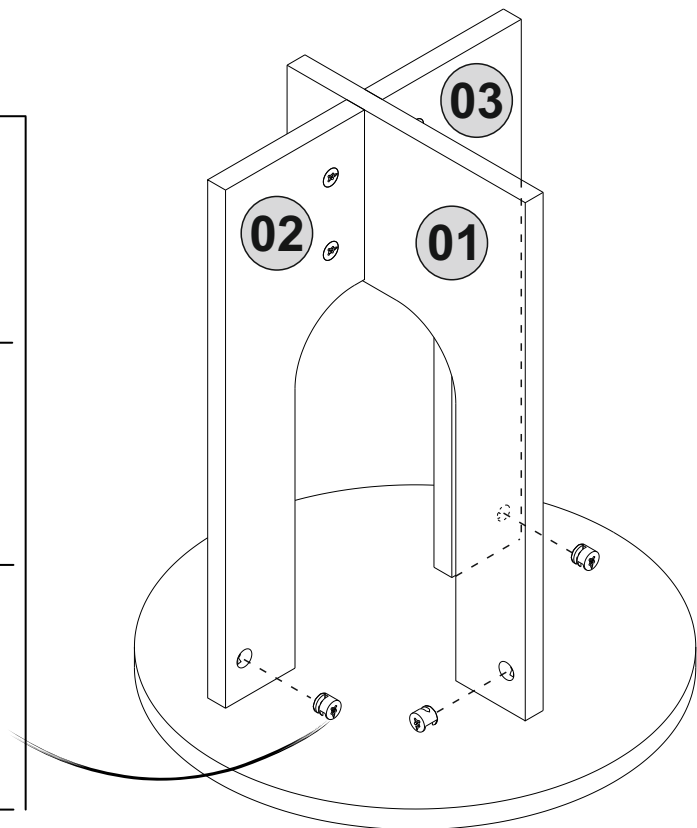
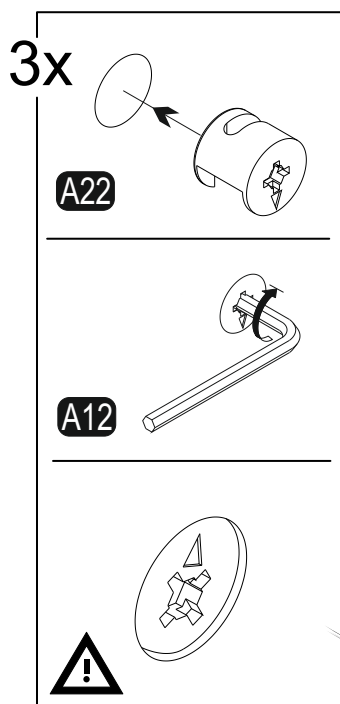
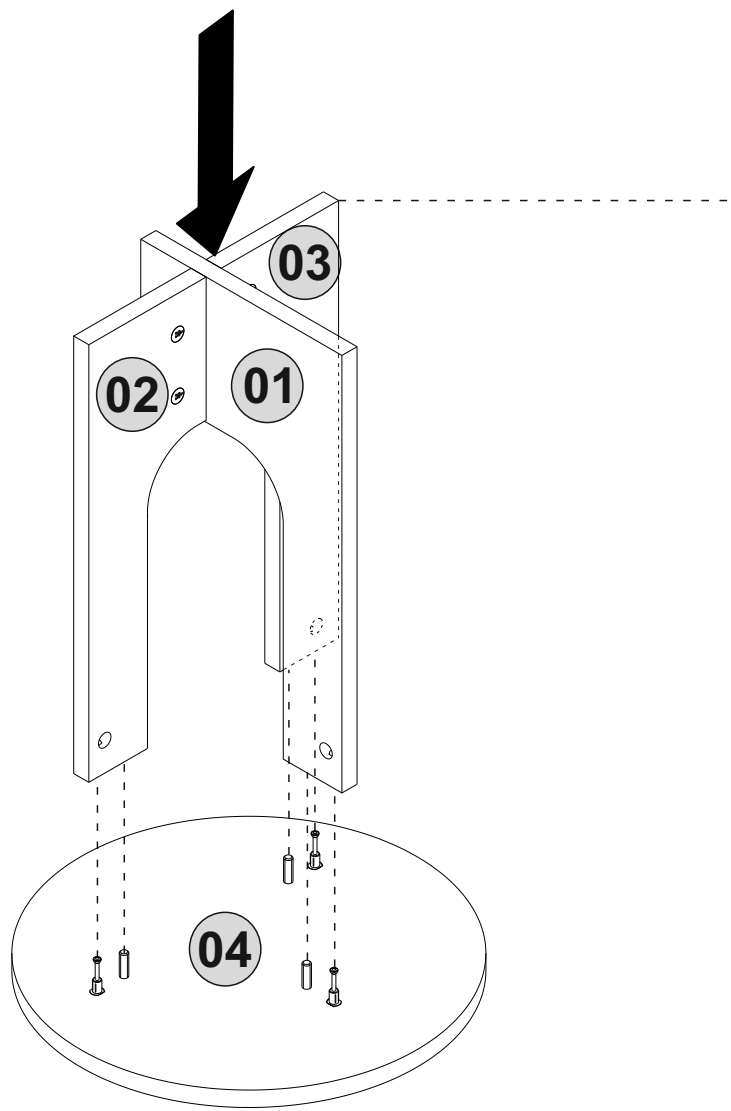


A22  7x	A23  3x	A14  2x	A04  3x	A41  1x
A12  1x	A06  18mm C1-1x C2-6x	Y03  4x	A08  5mm C1-2x C2-2x	

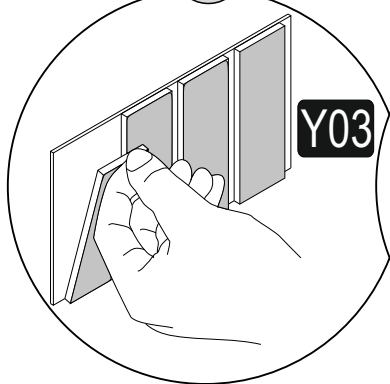




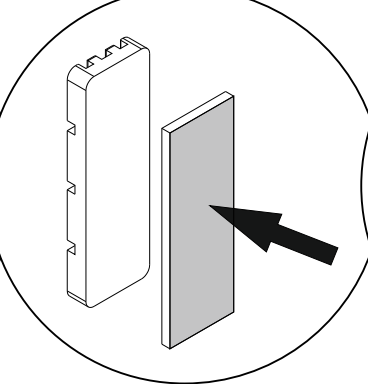




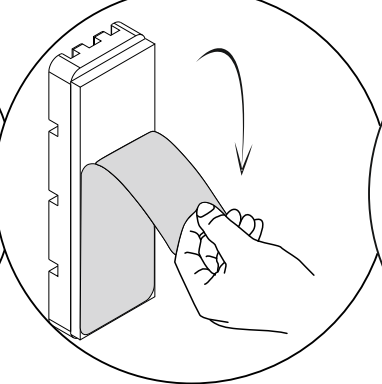
01



02



03



04

