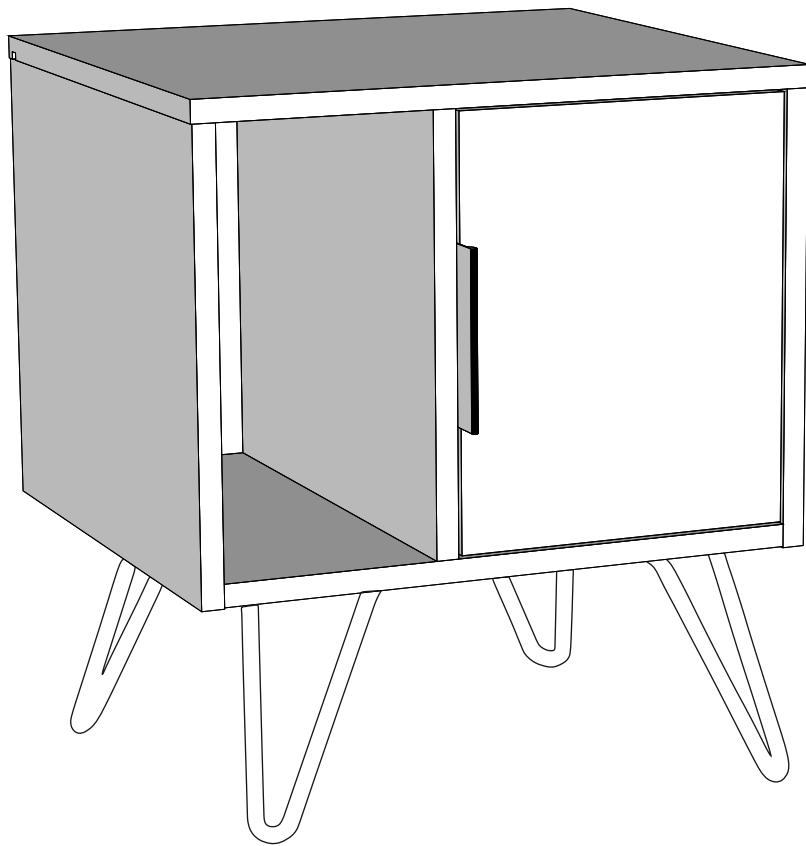
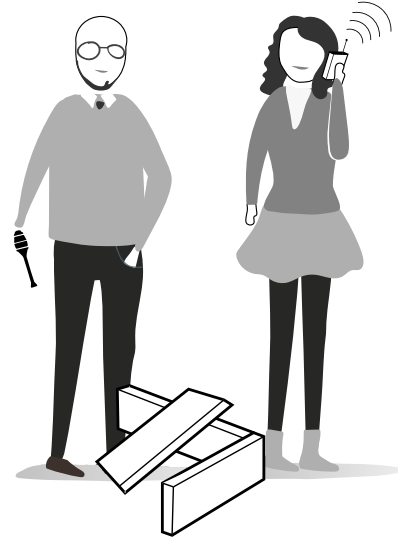
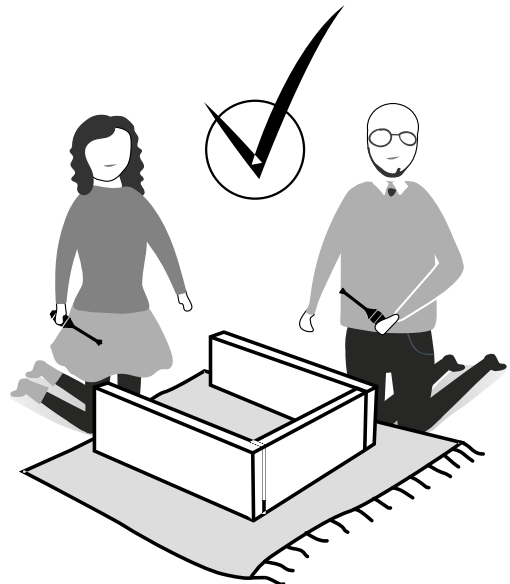
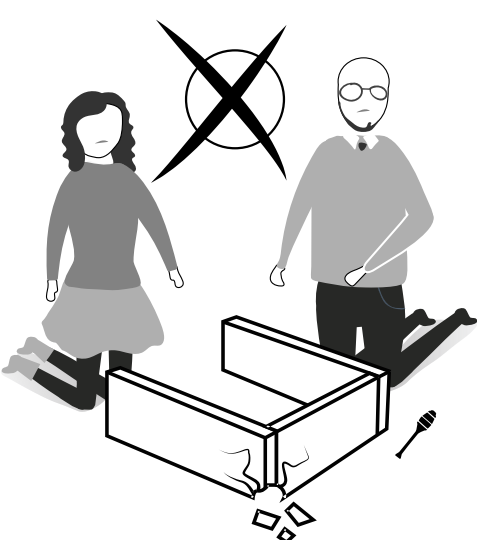
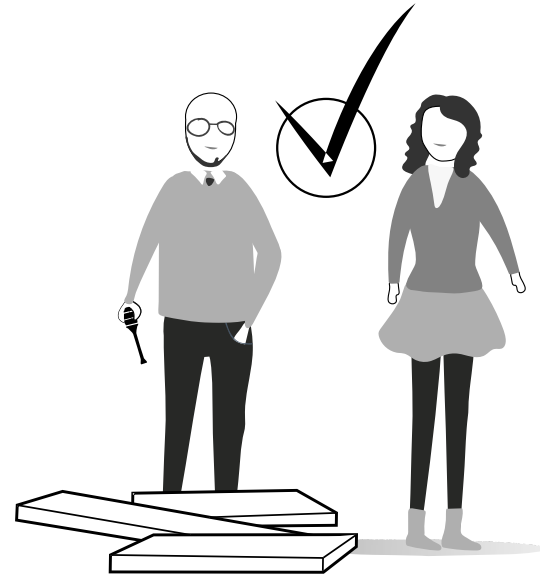
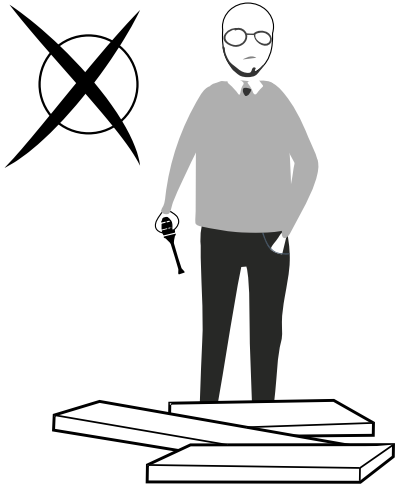


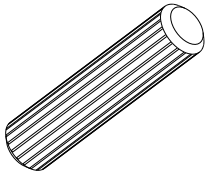
GALA

141438

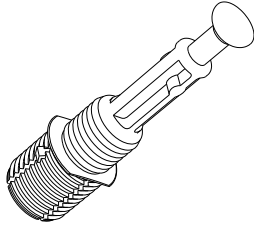




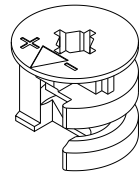
A04



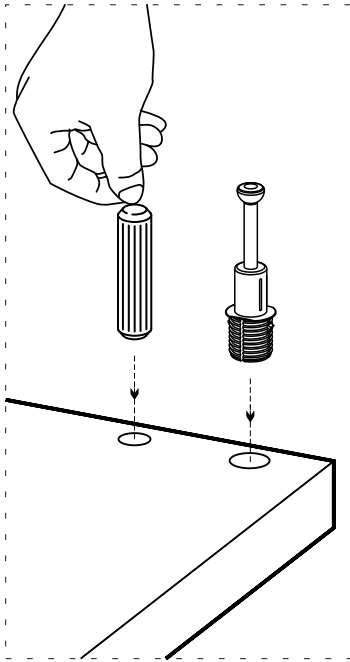
A23



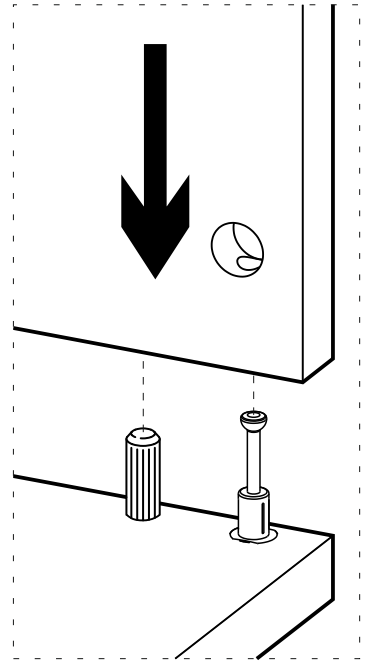
A22



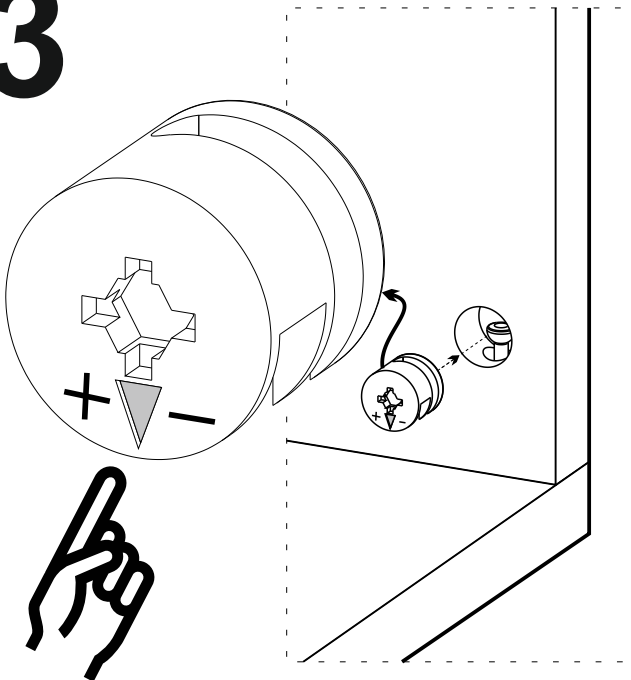
1



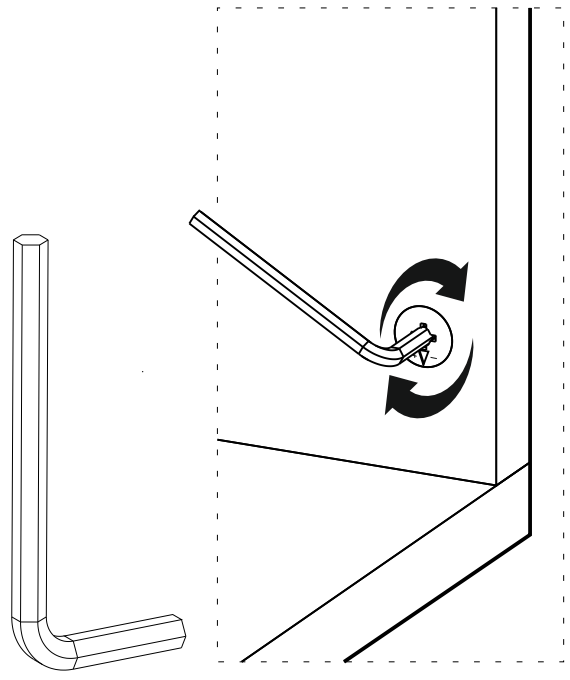
2

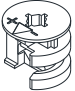
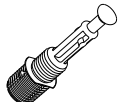
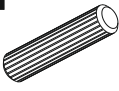
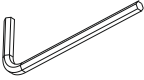
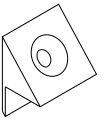


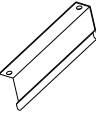

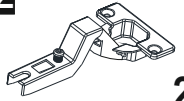
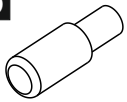

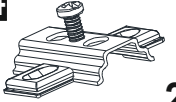


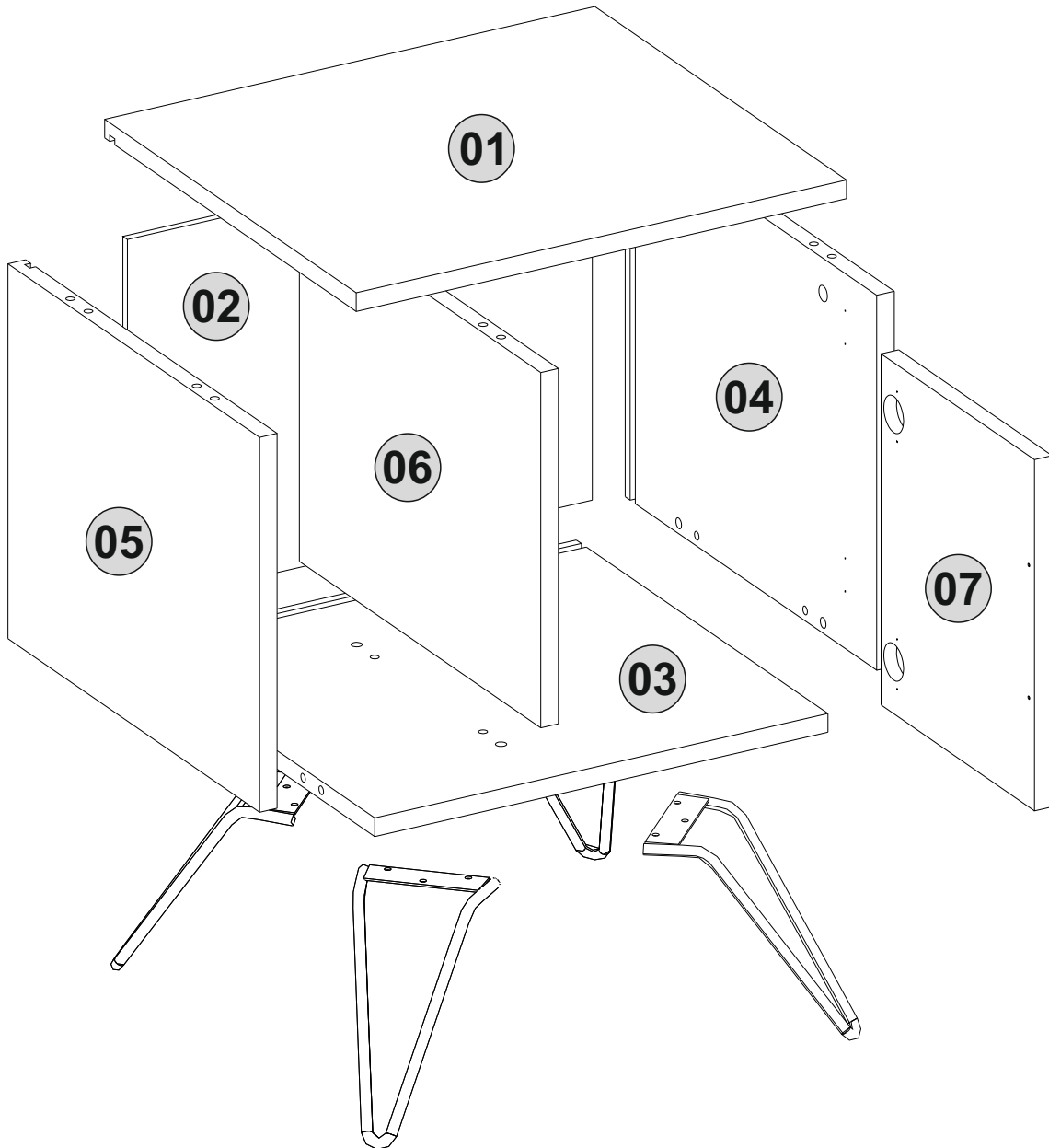
3



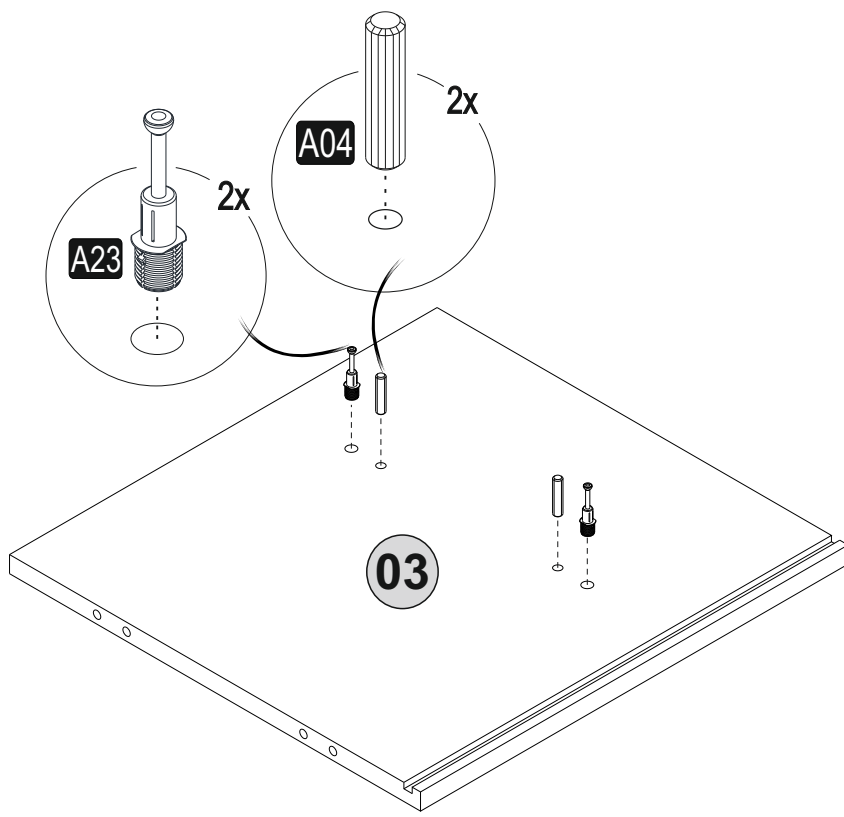
4



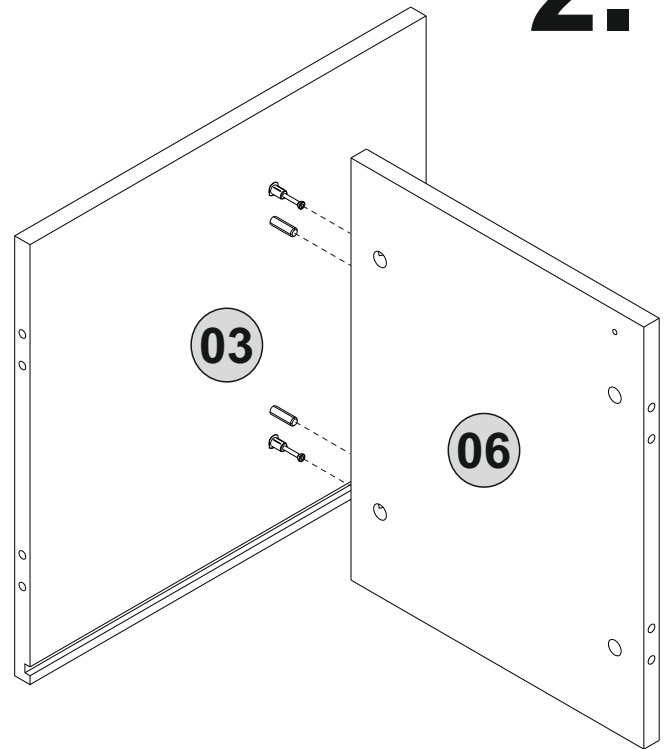
A22  12x	A23  12x	A04  12x	A12  1x	A25  3x
Z26  4x	B15  12x	Z51  1x	A18  13x	C02  2x
		A48  1x	A06  18mm C1-12x	C04  2x



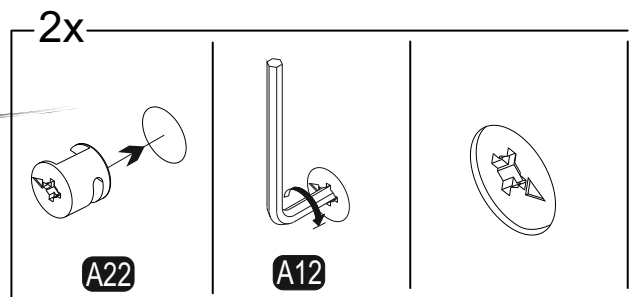
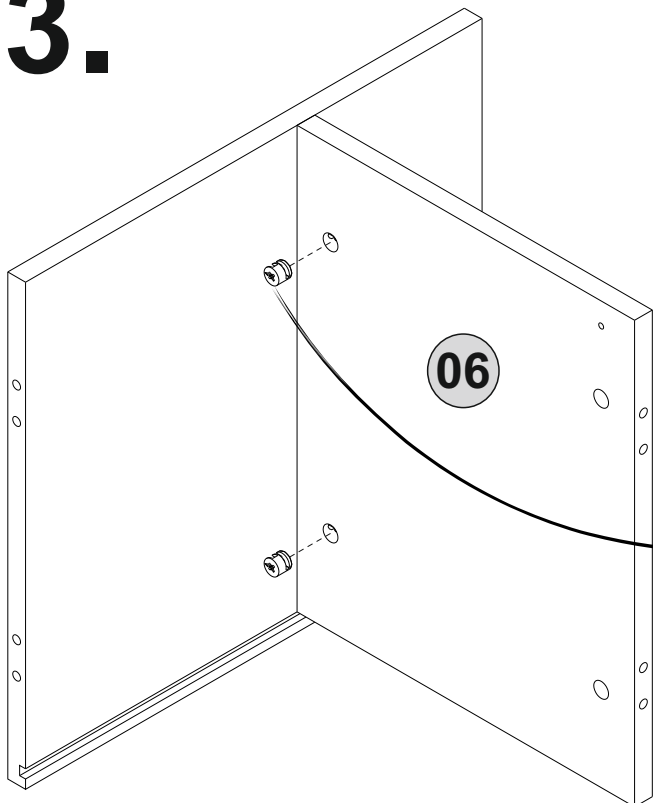
1.



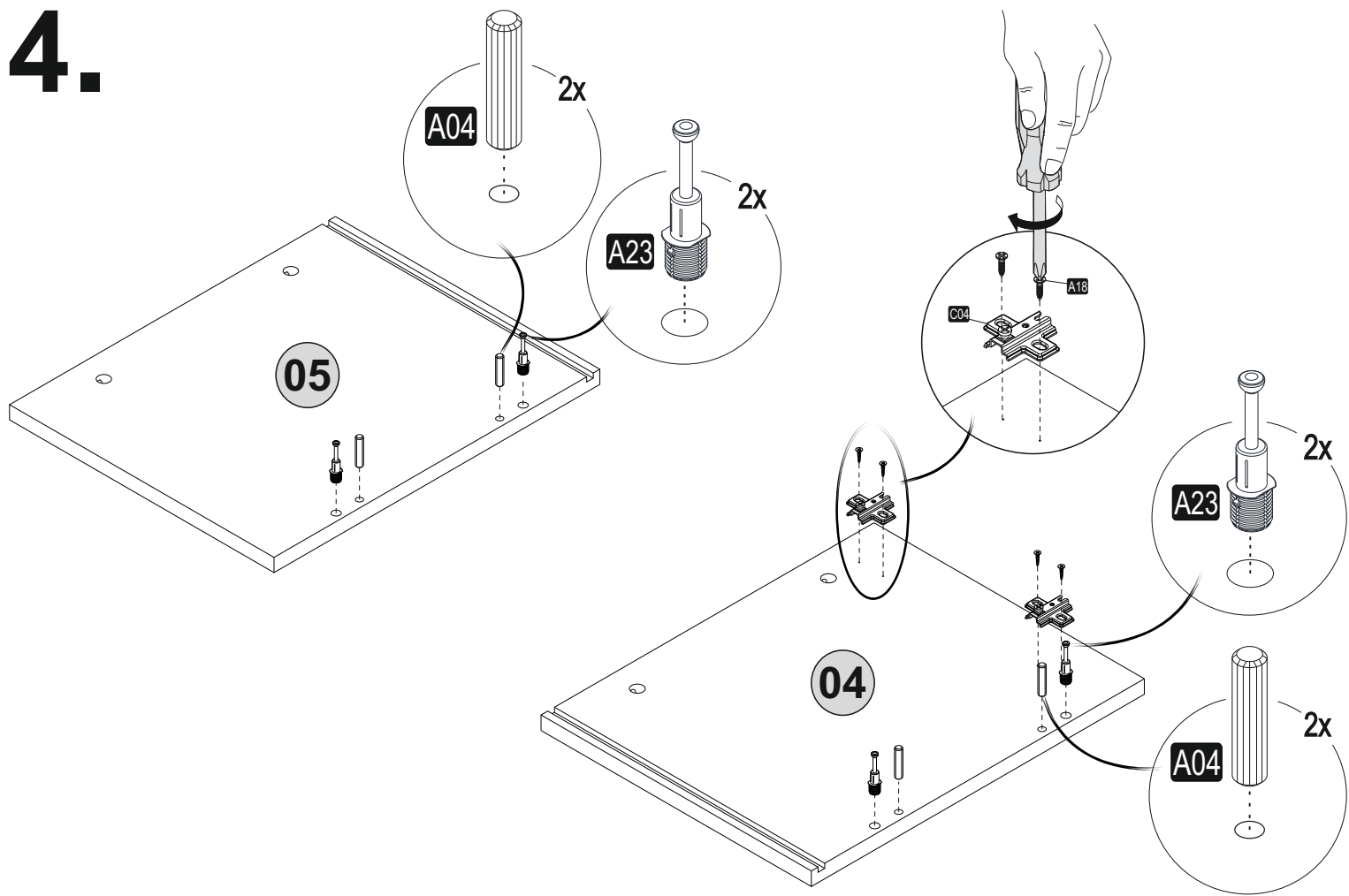
2.



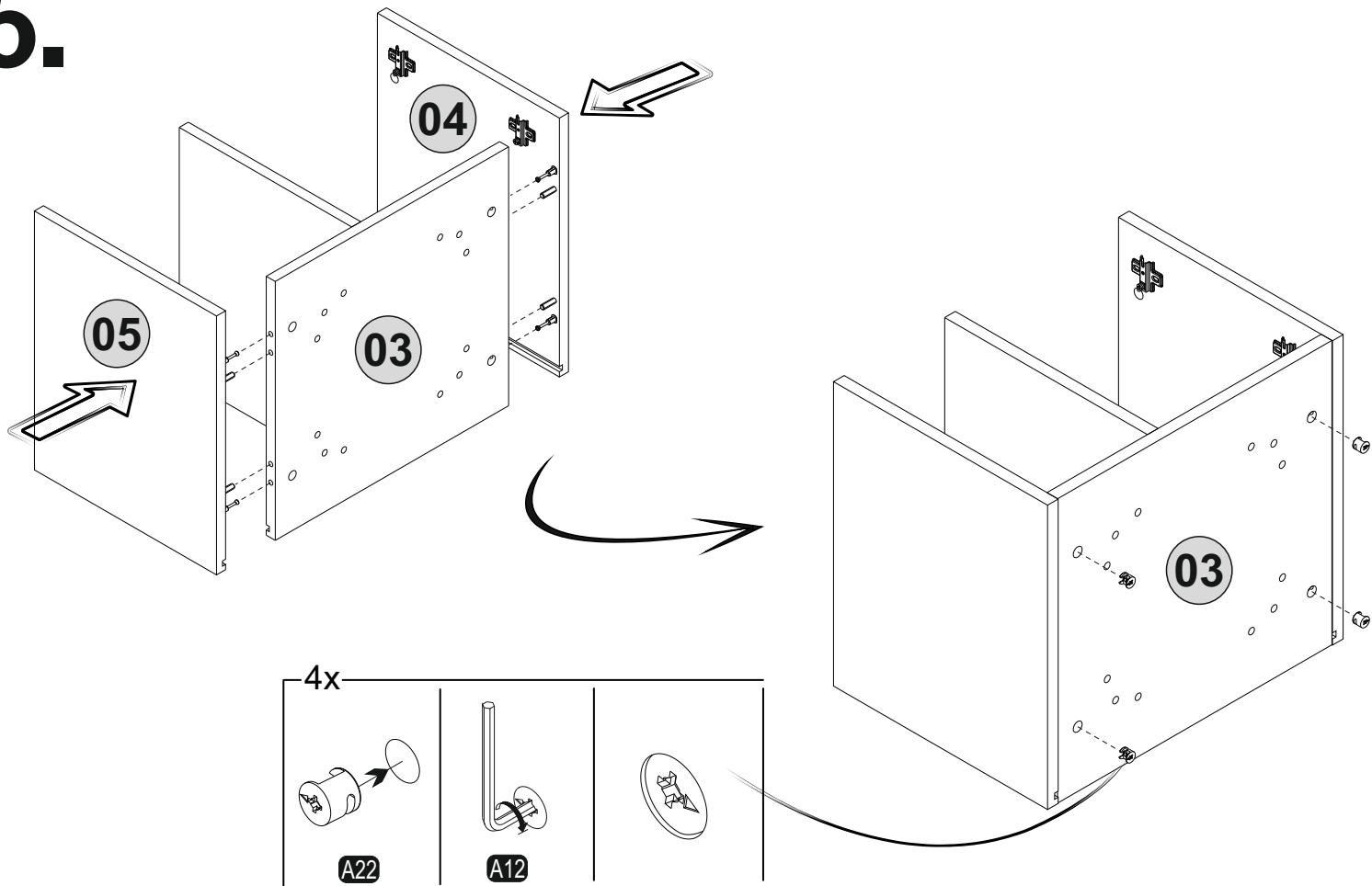
3.



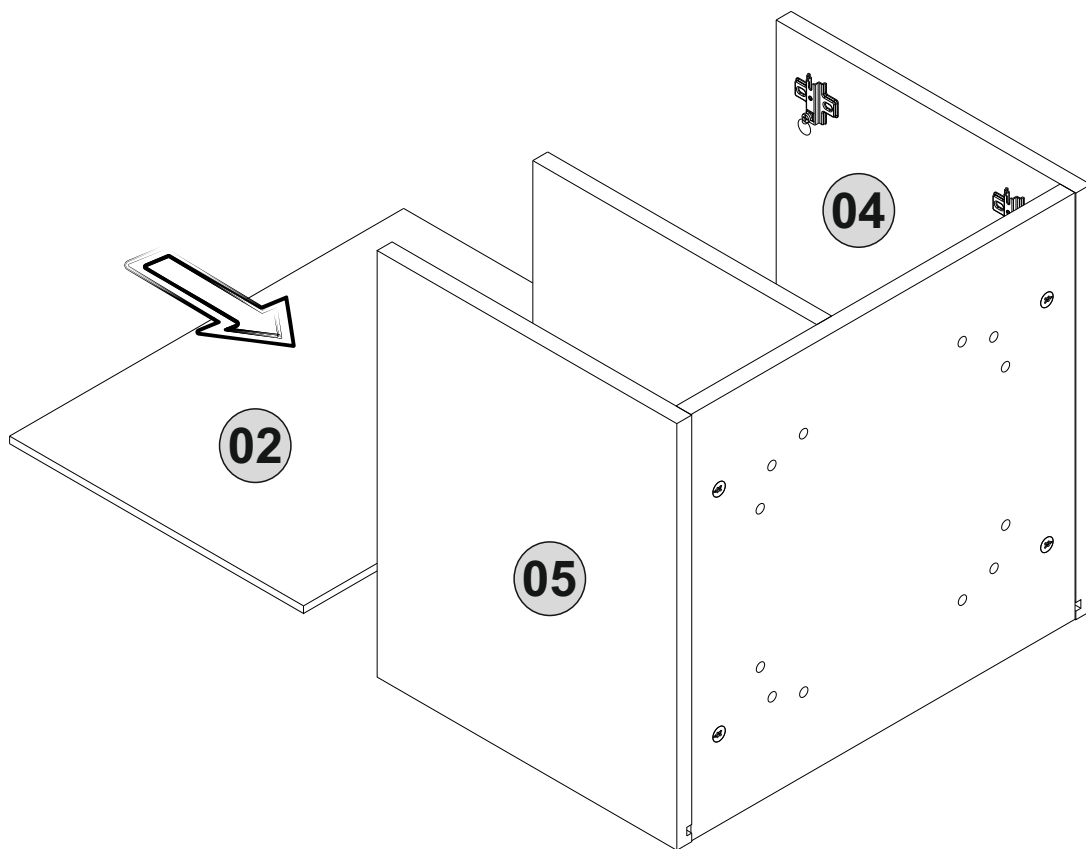
4.



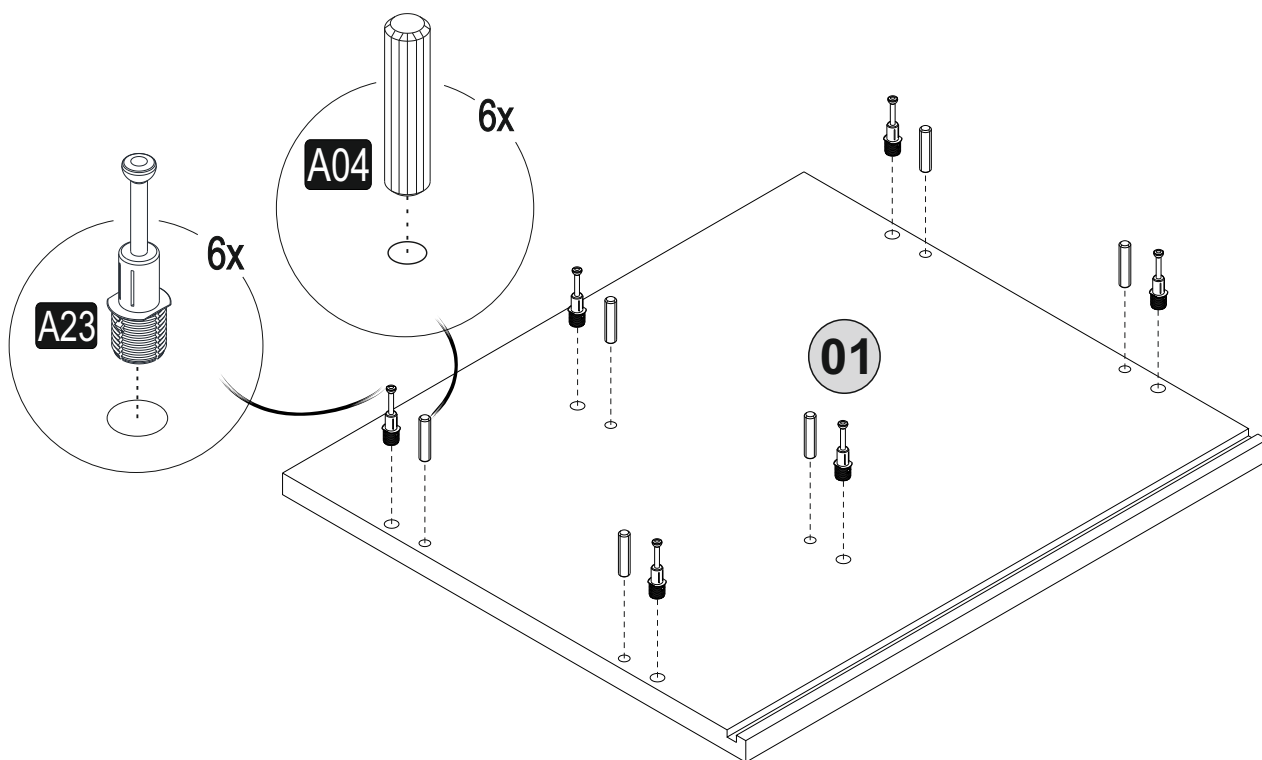
5.



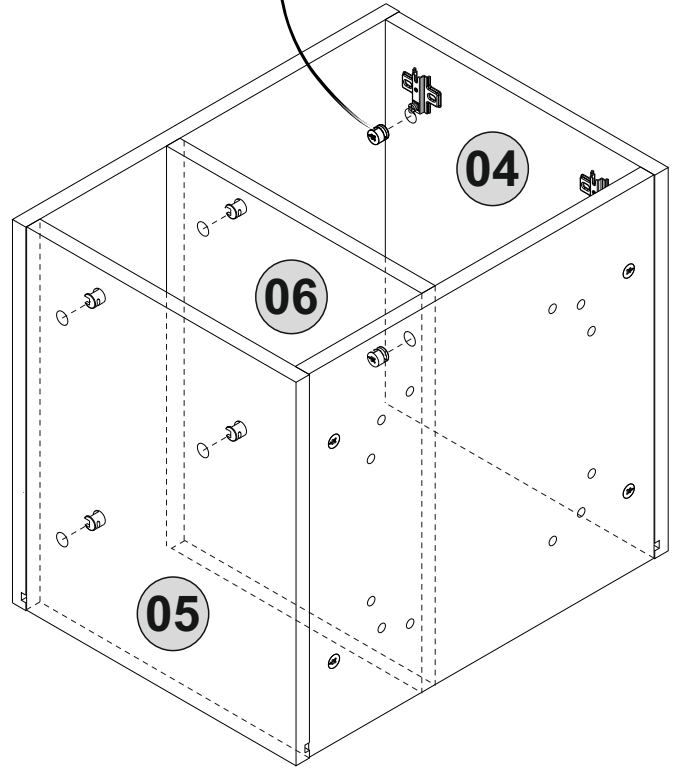
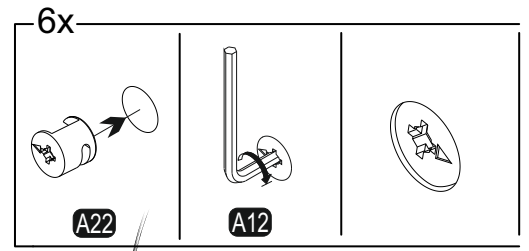
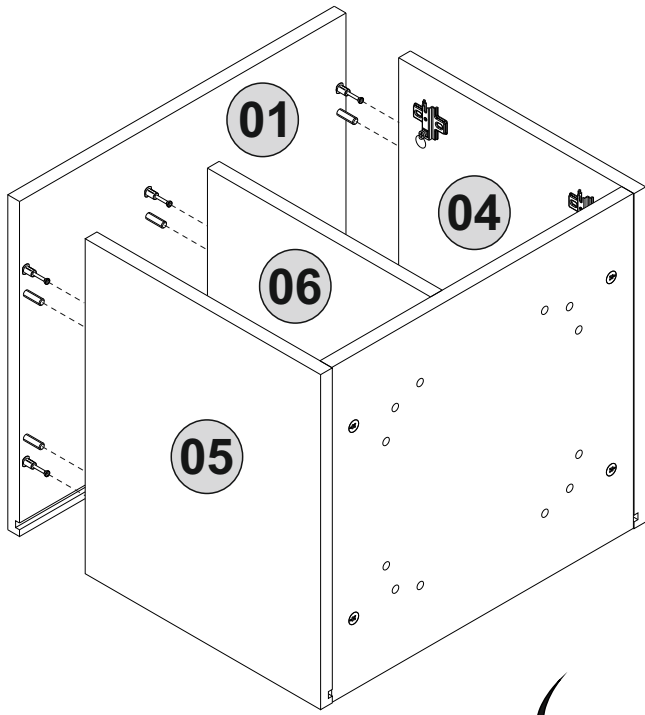
6.



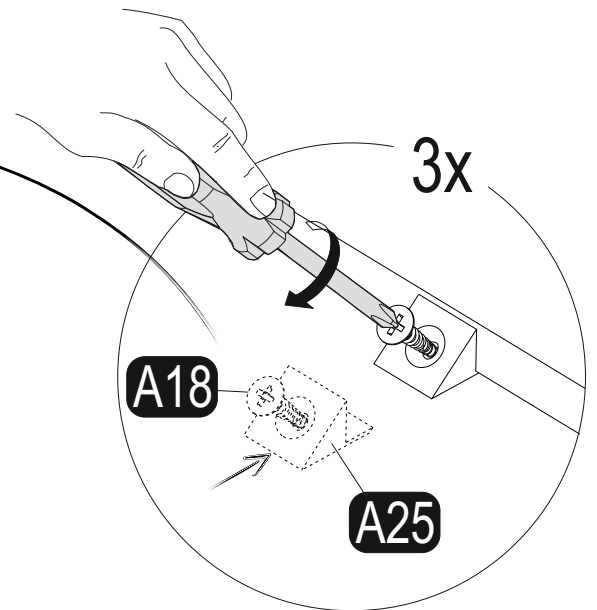
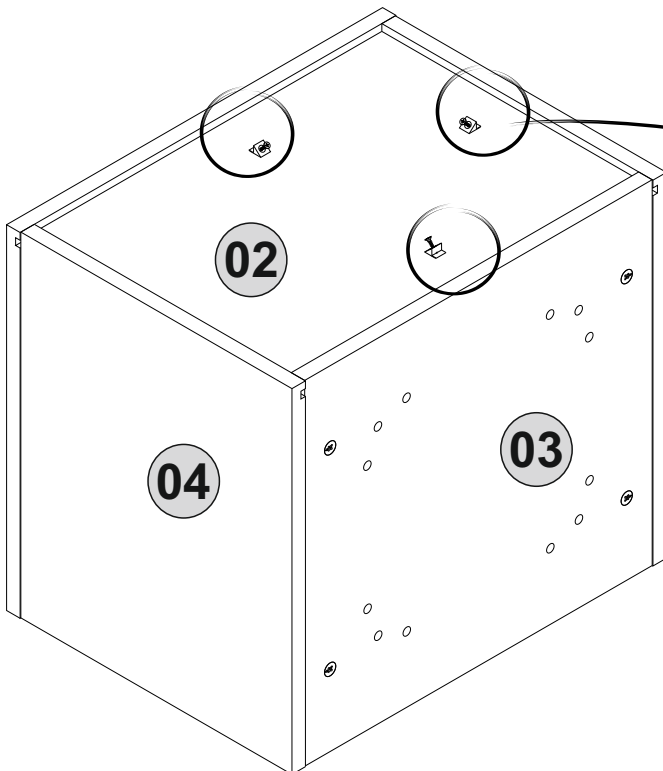
7.



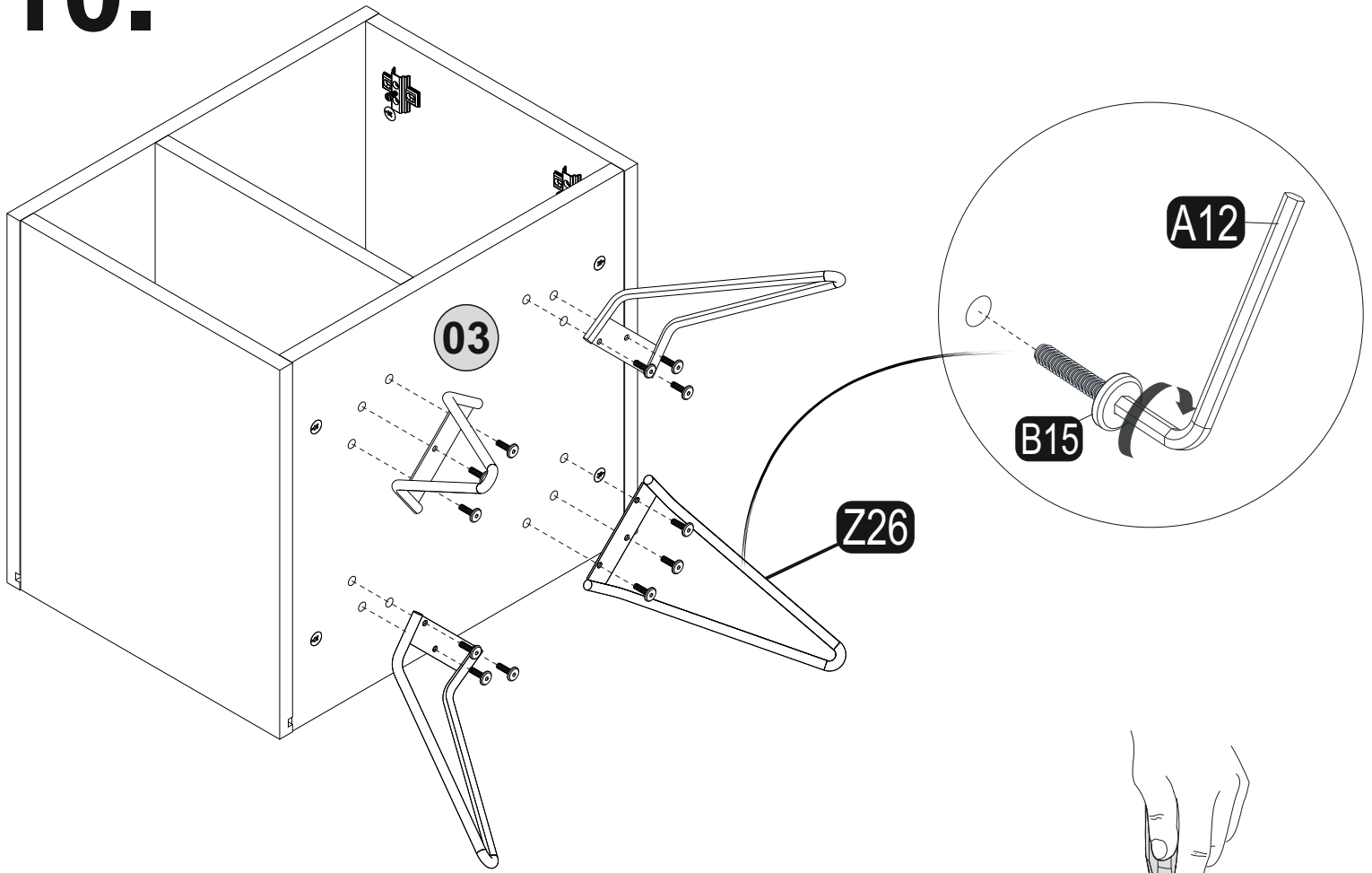
8.



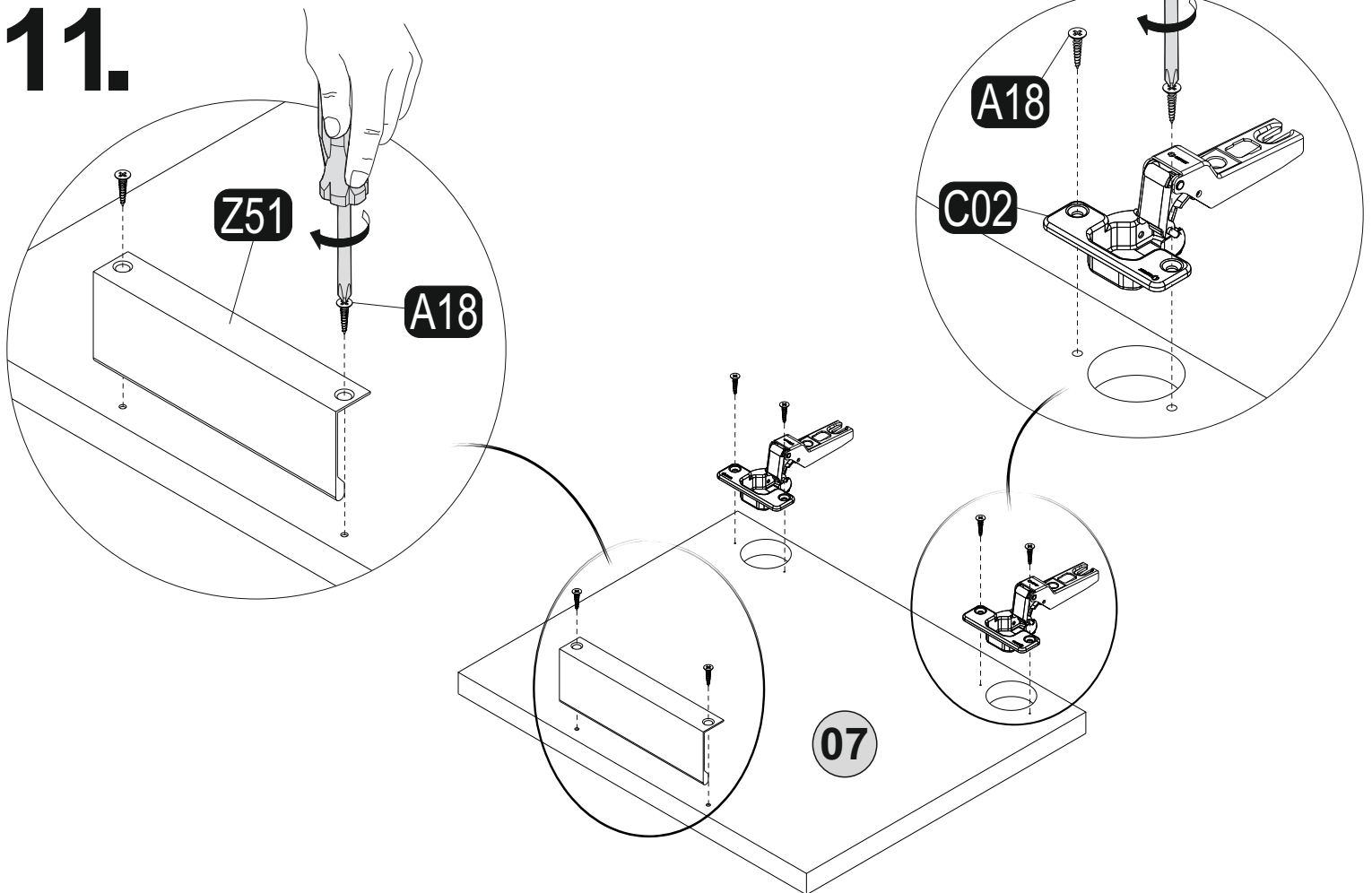
9.



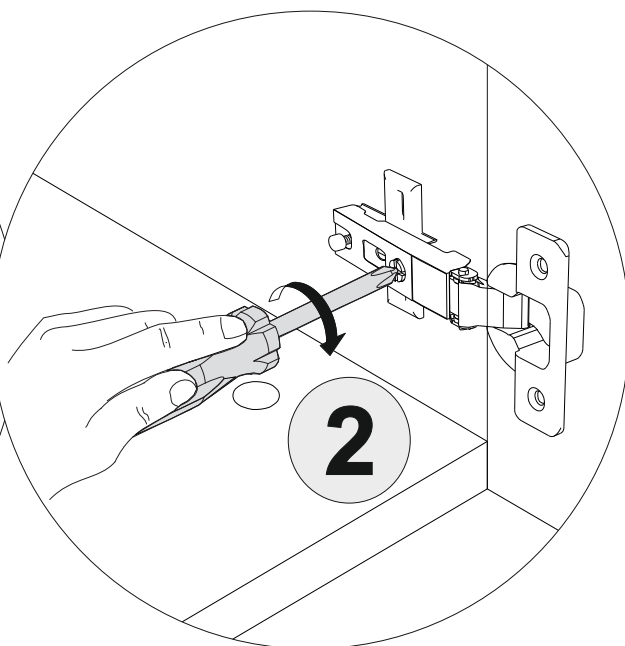
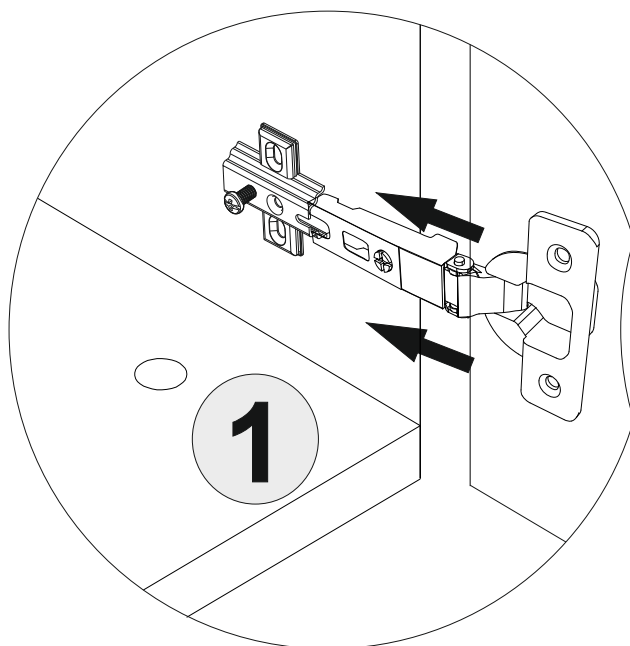
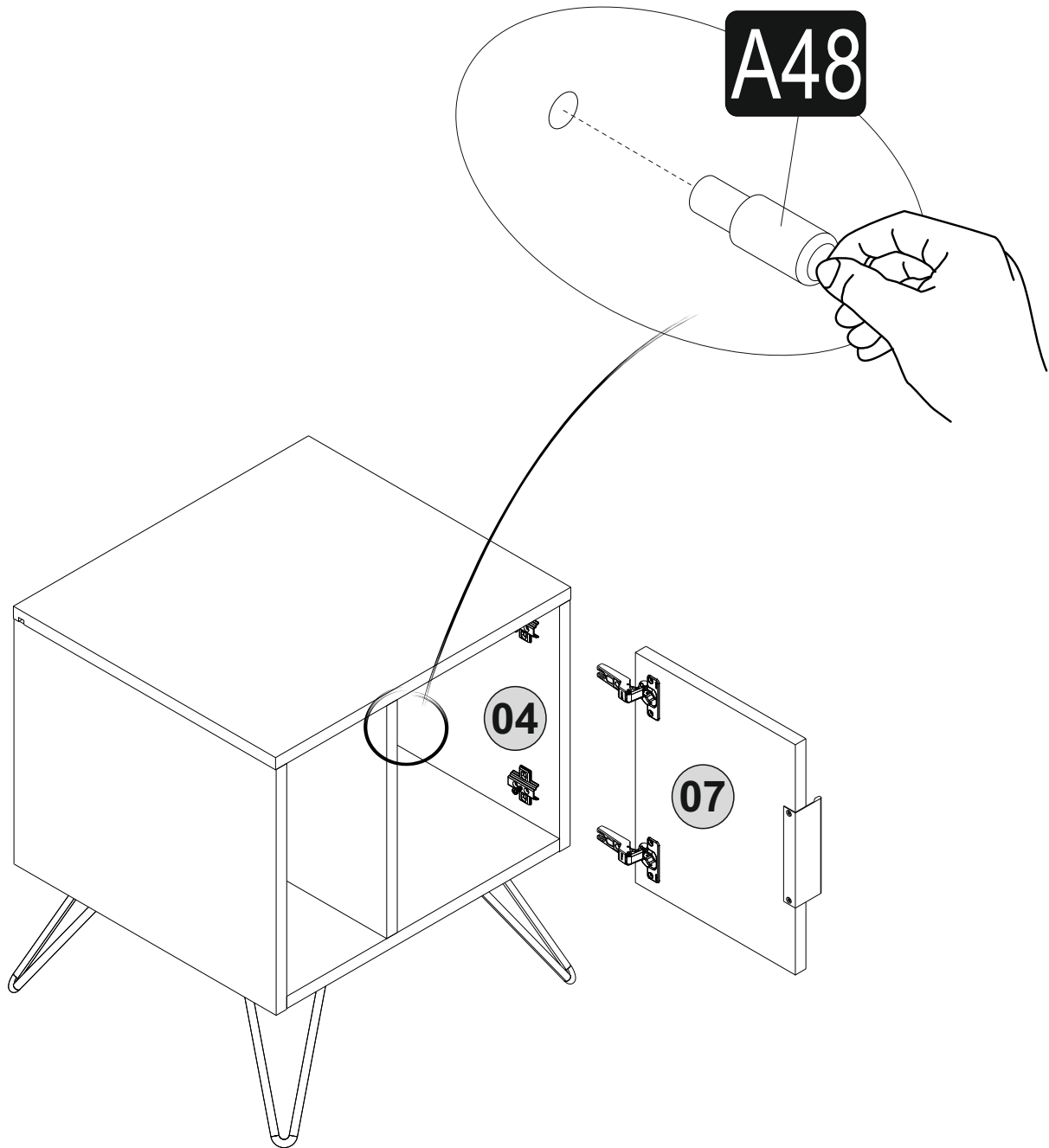
10.



11.



12.



13.

