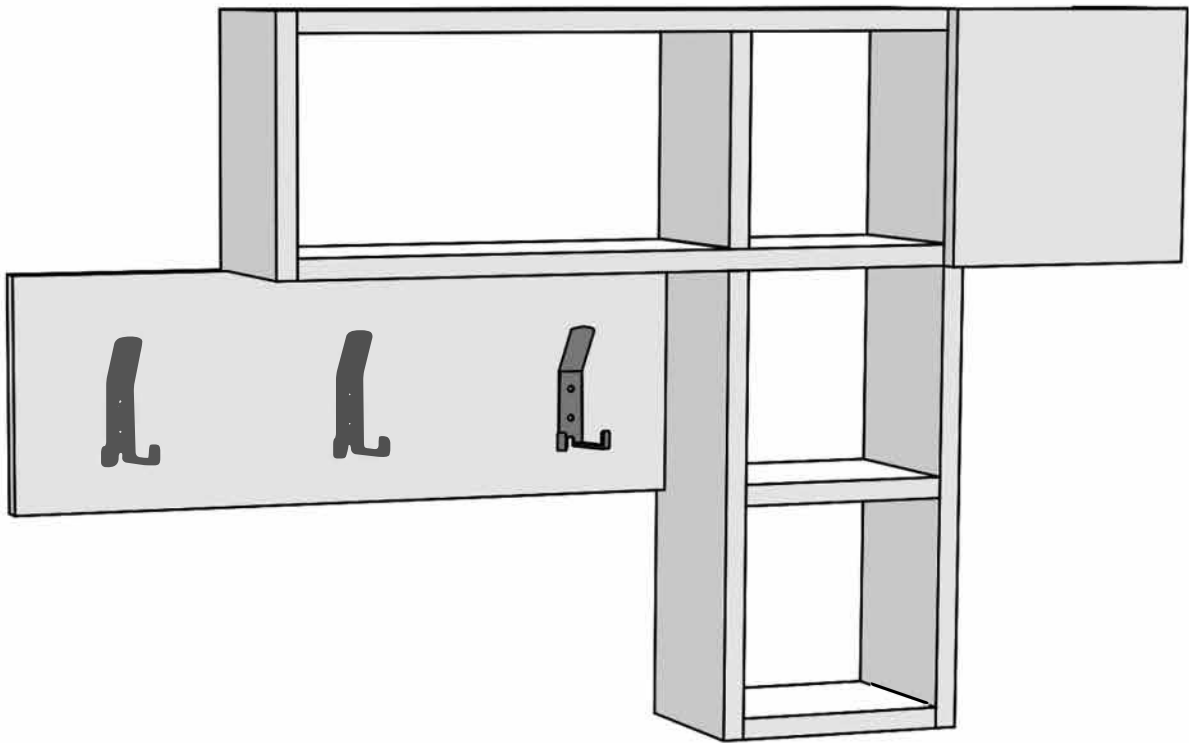
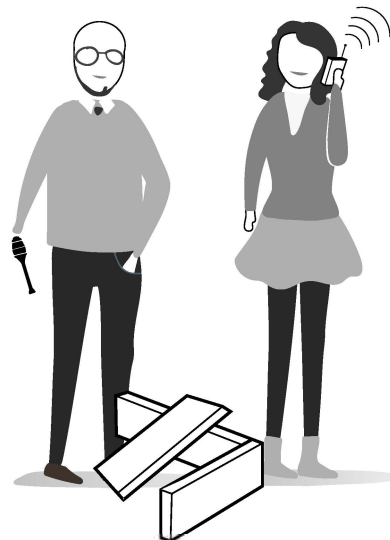
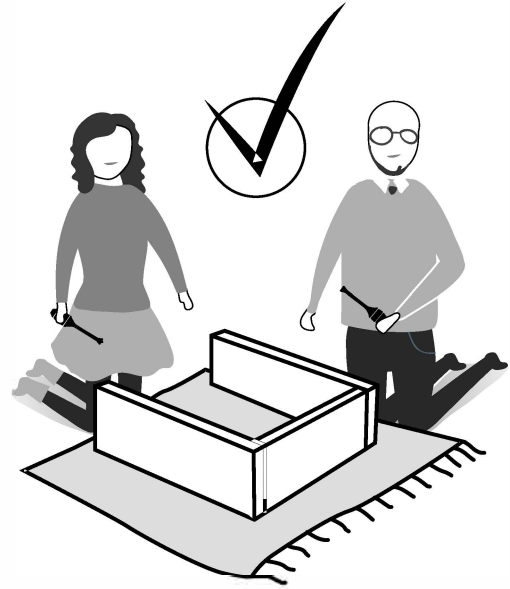
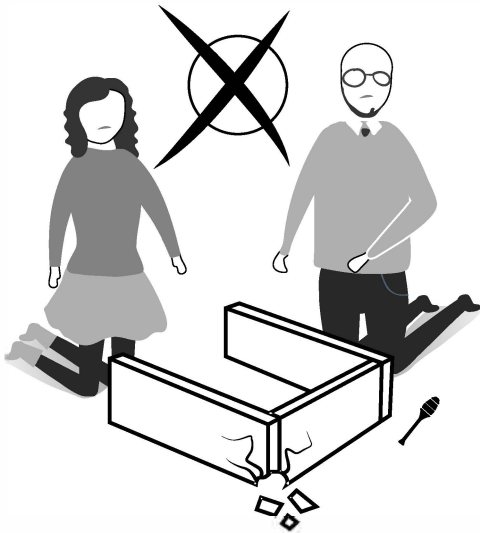
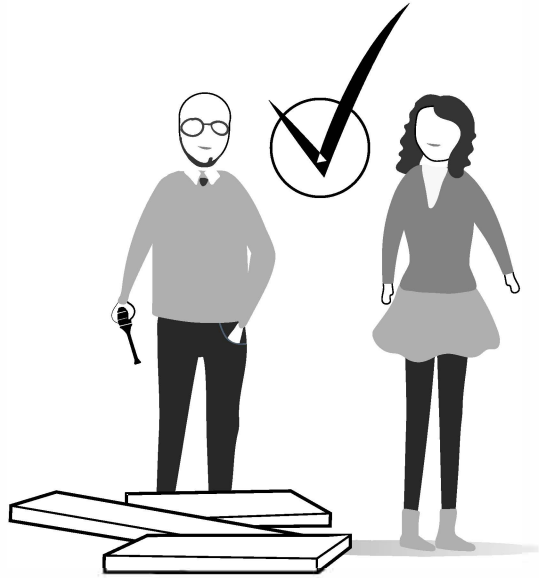
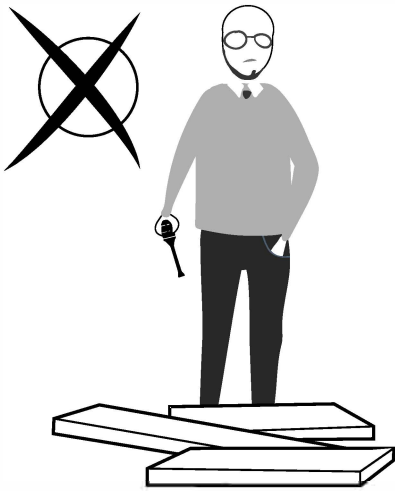


AXEL

141435



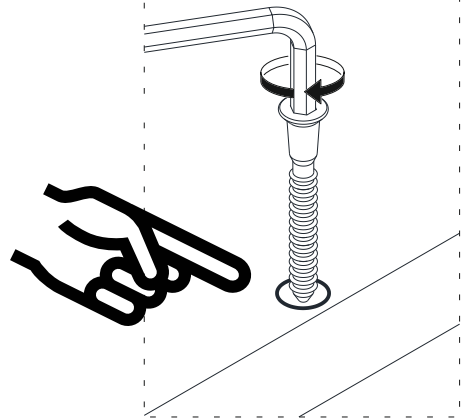
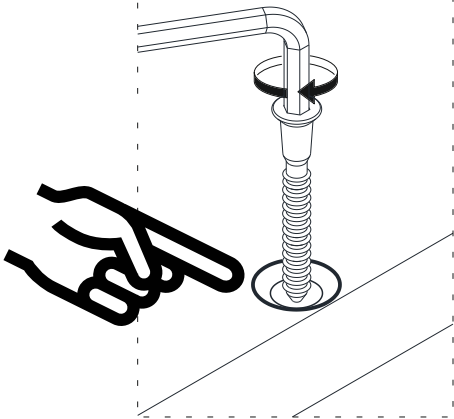


A13



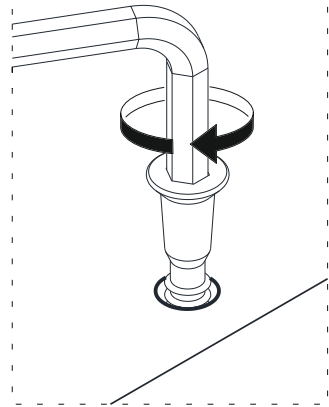
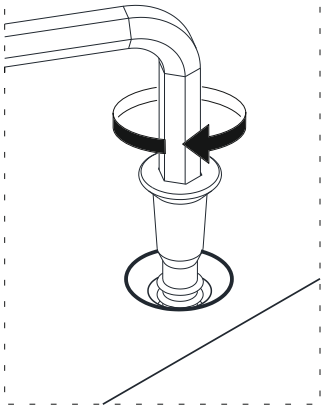
1

1



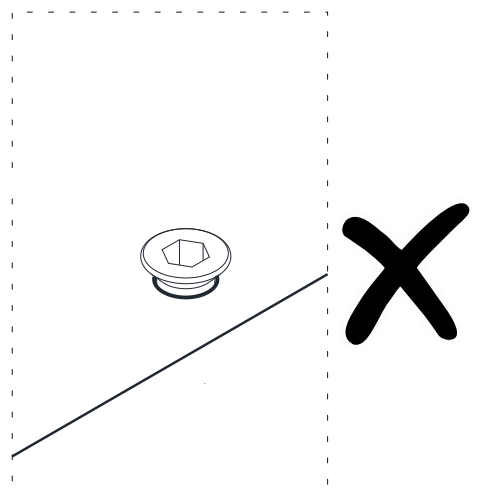
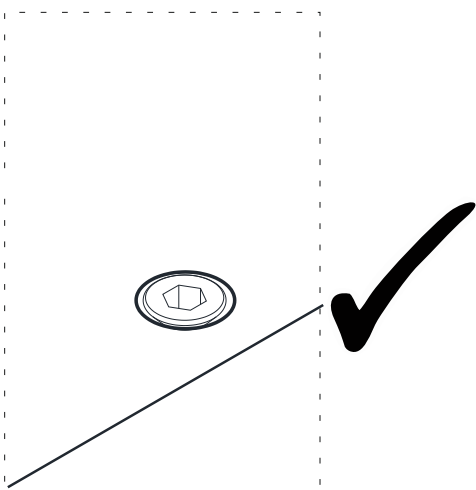
2


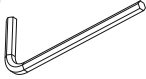




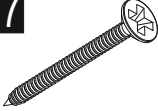

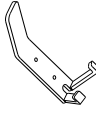

2

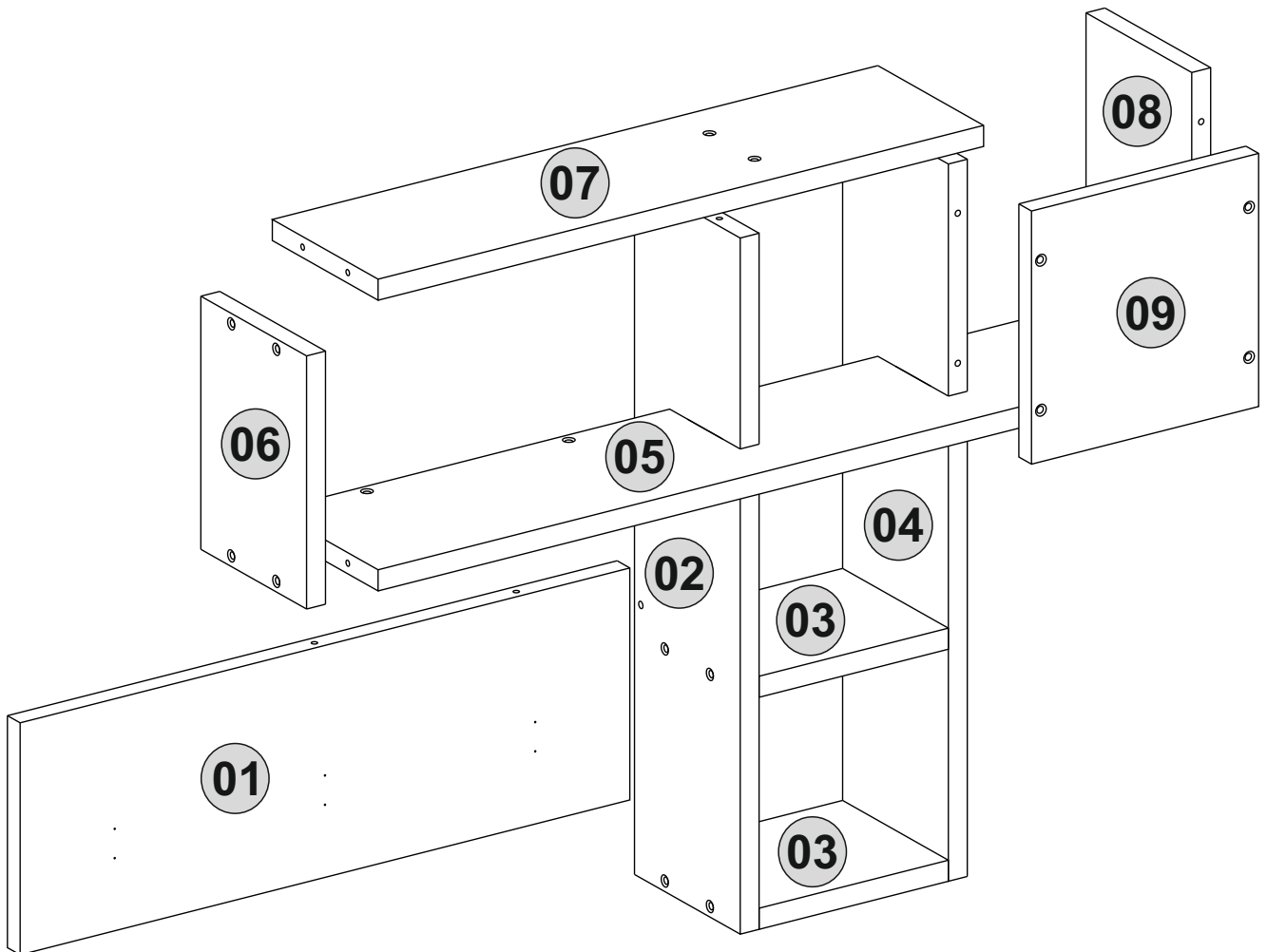


3

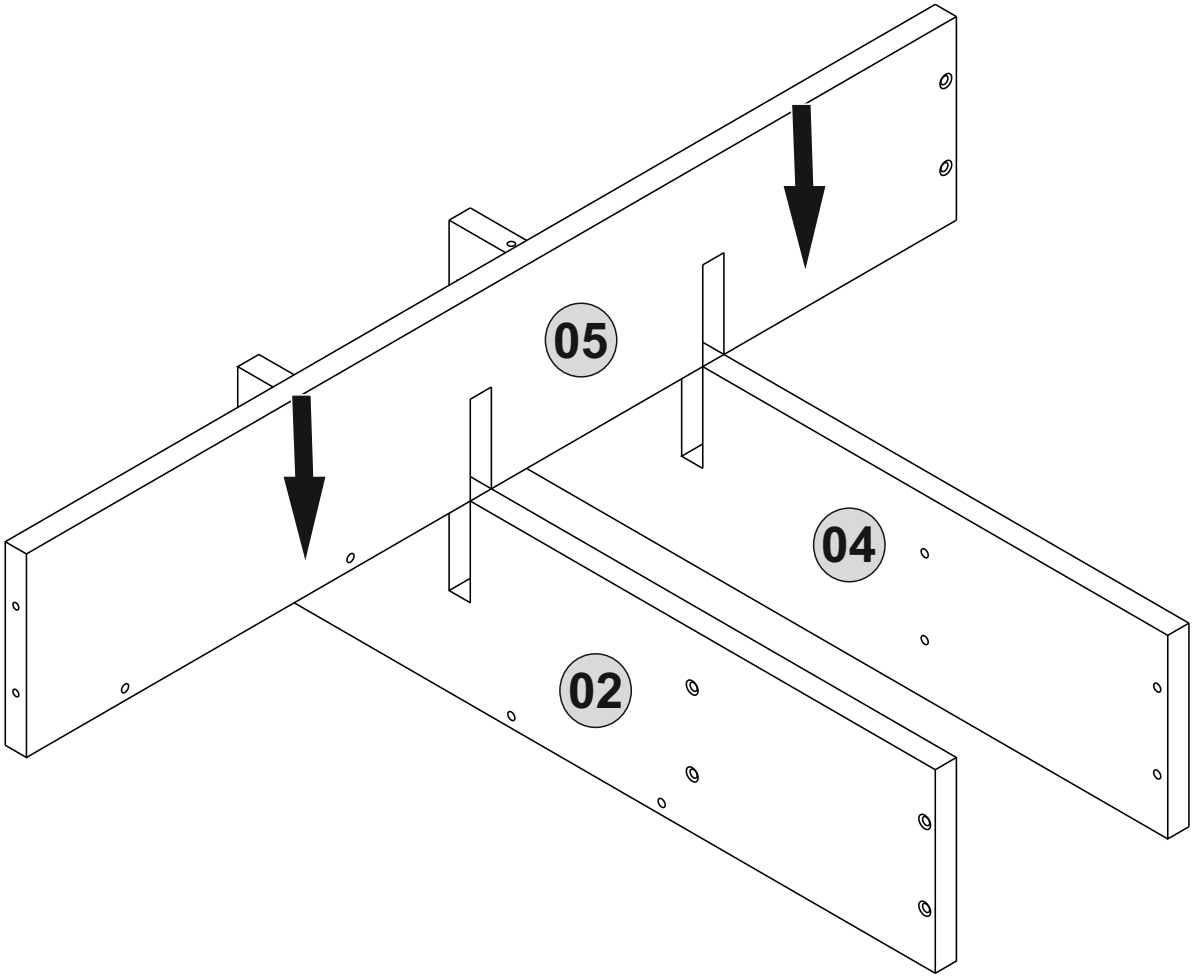
3



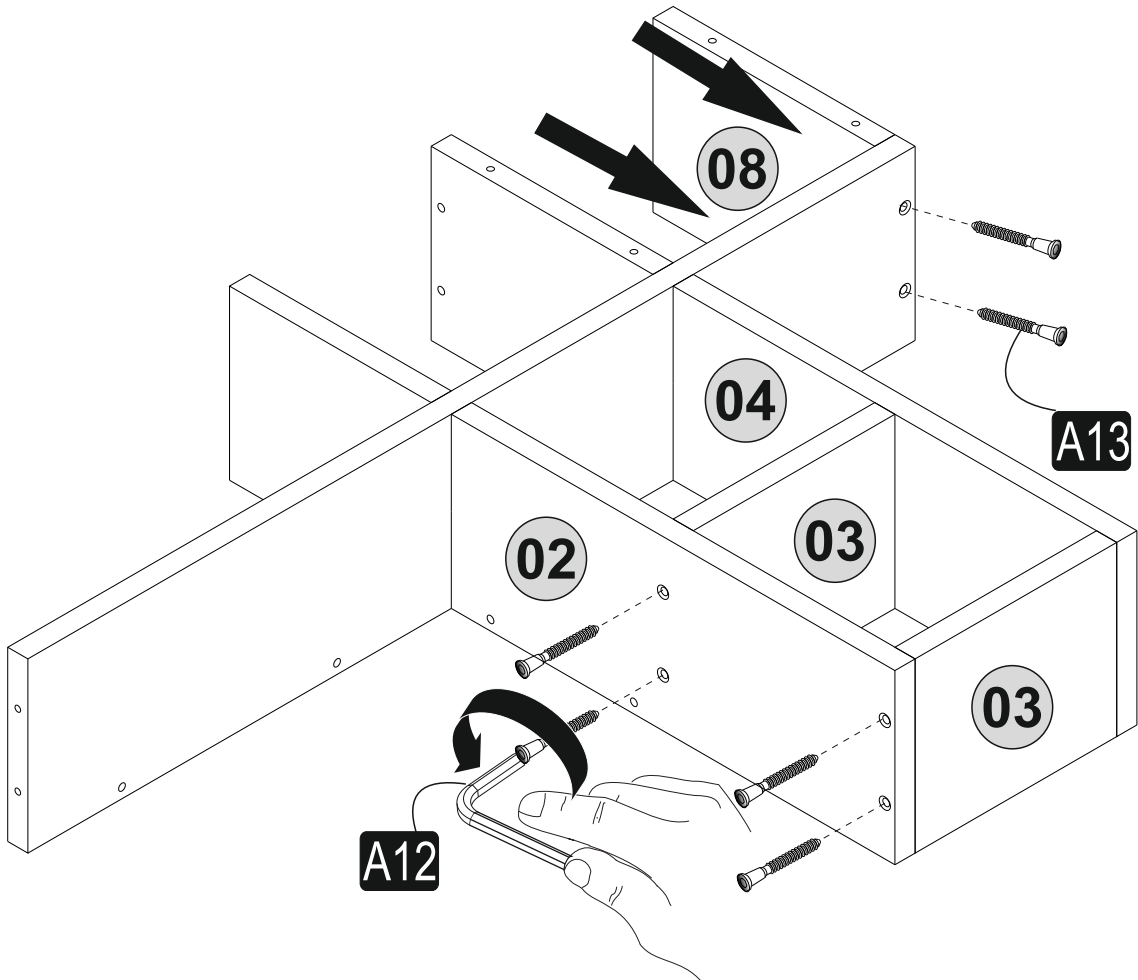
A13  50mm 26x	A12  4 sw 1x	A32  60/16 2x	Z18  Gbdy 2x	A11  3,5x30 4x
A16  2x	A17  4x50 2x	A50  6x	Z40  3x	A06  18mm



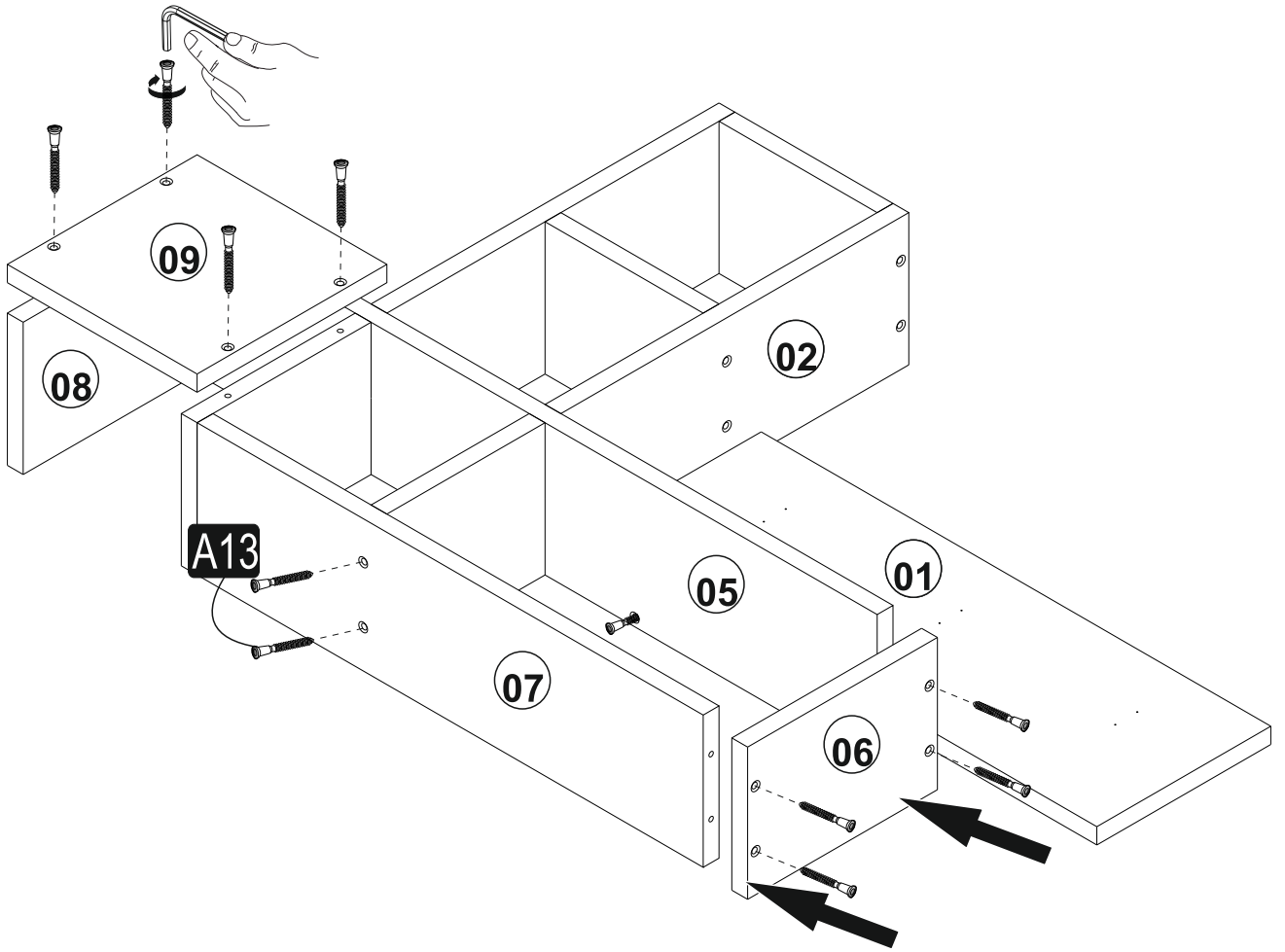
1.



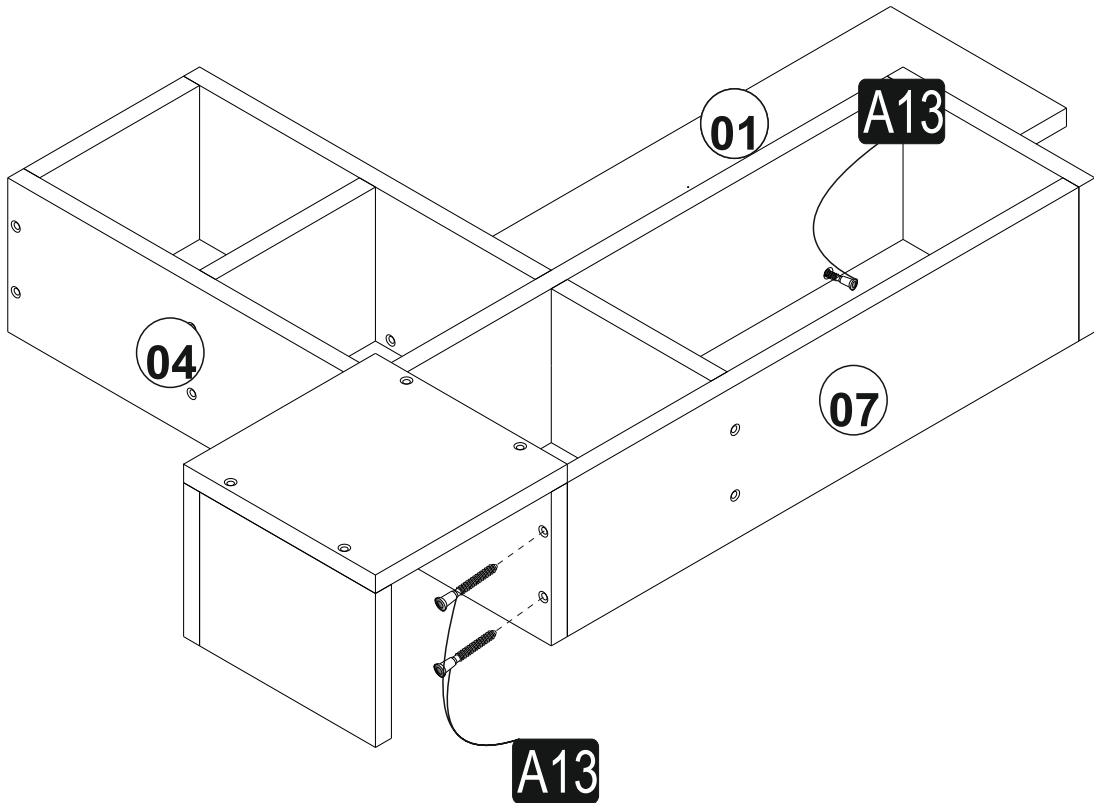
2.



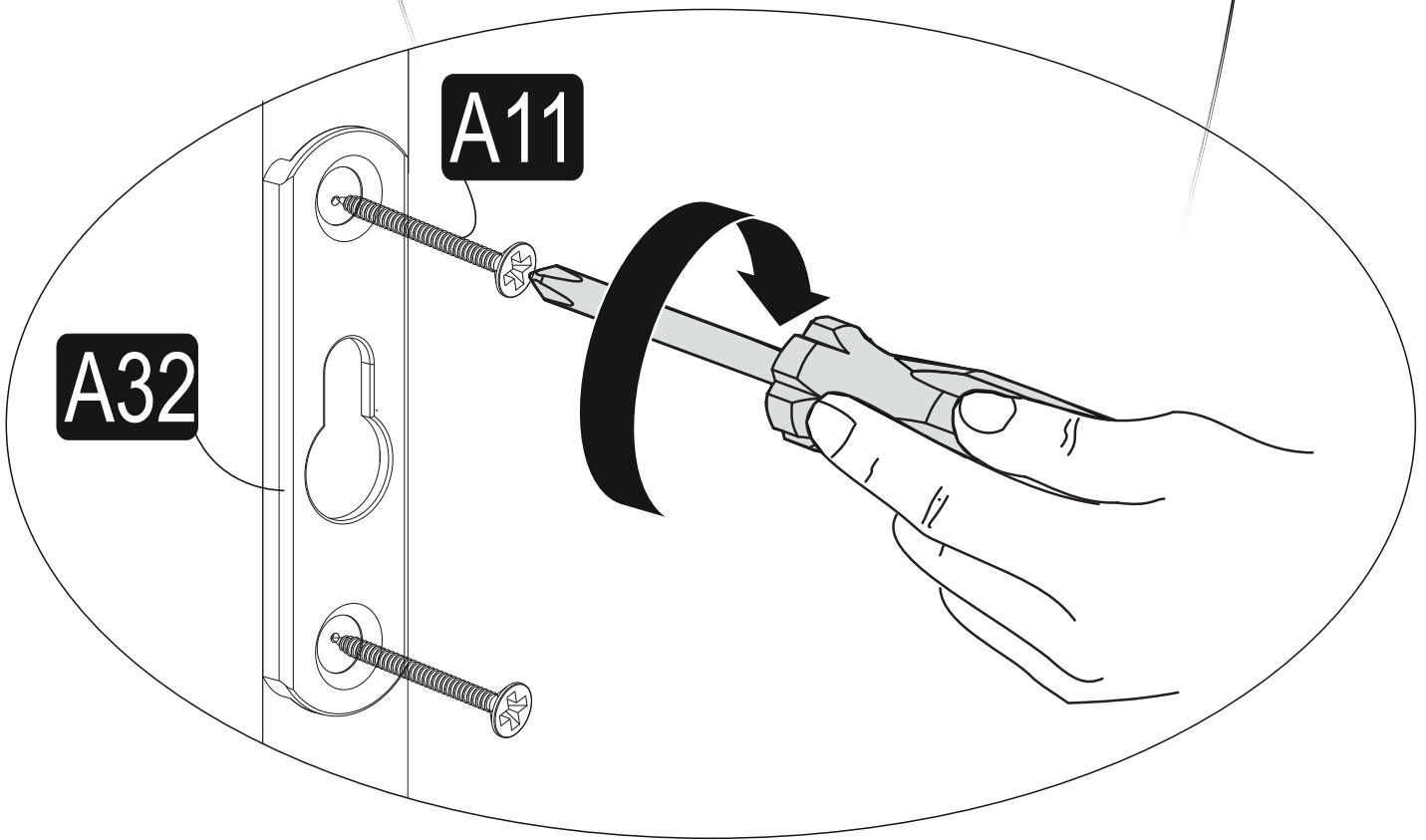
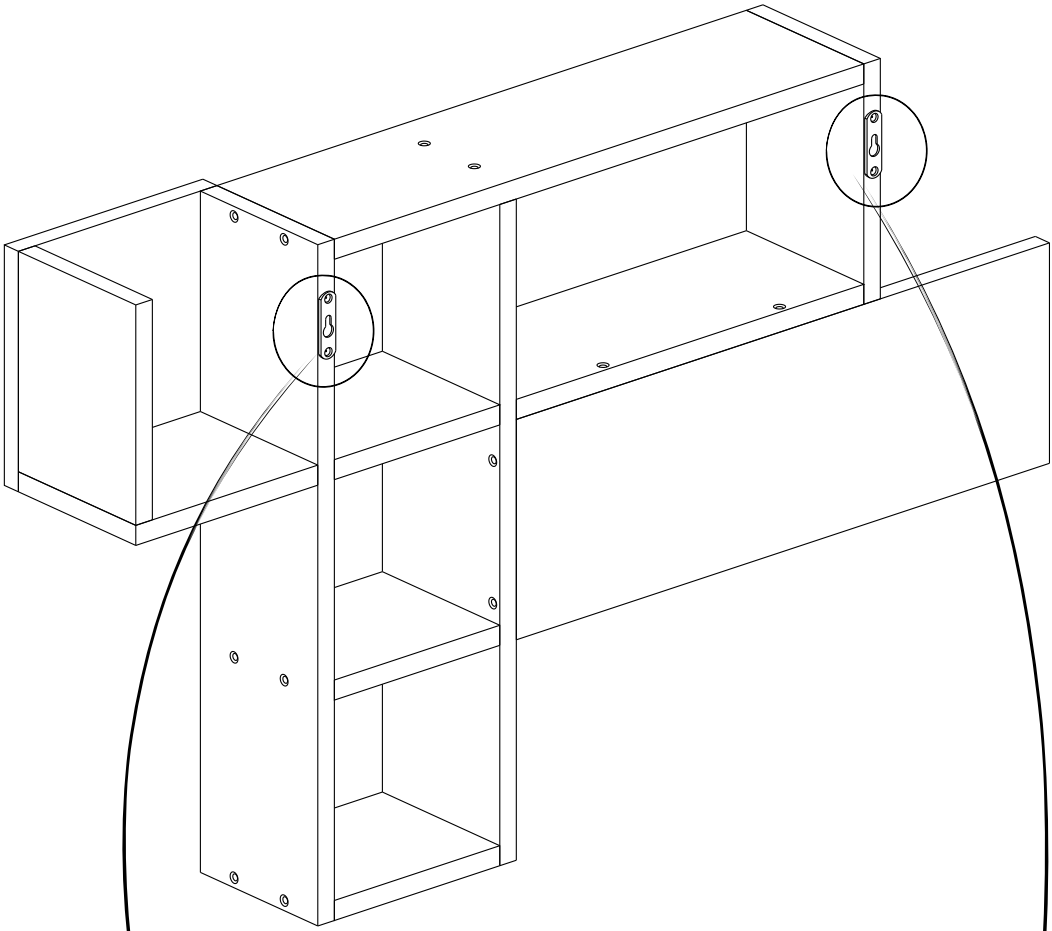
3.



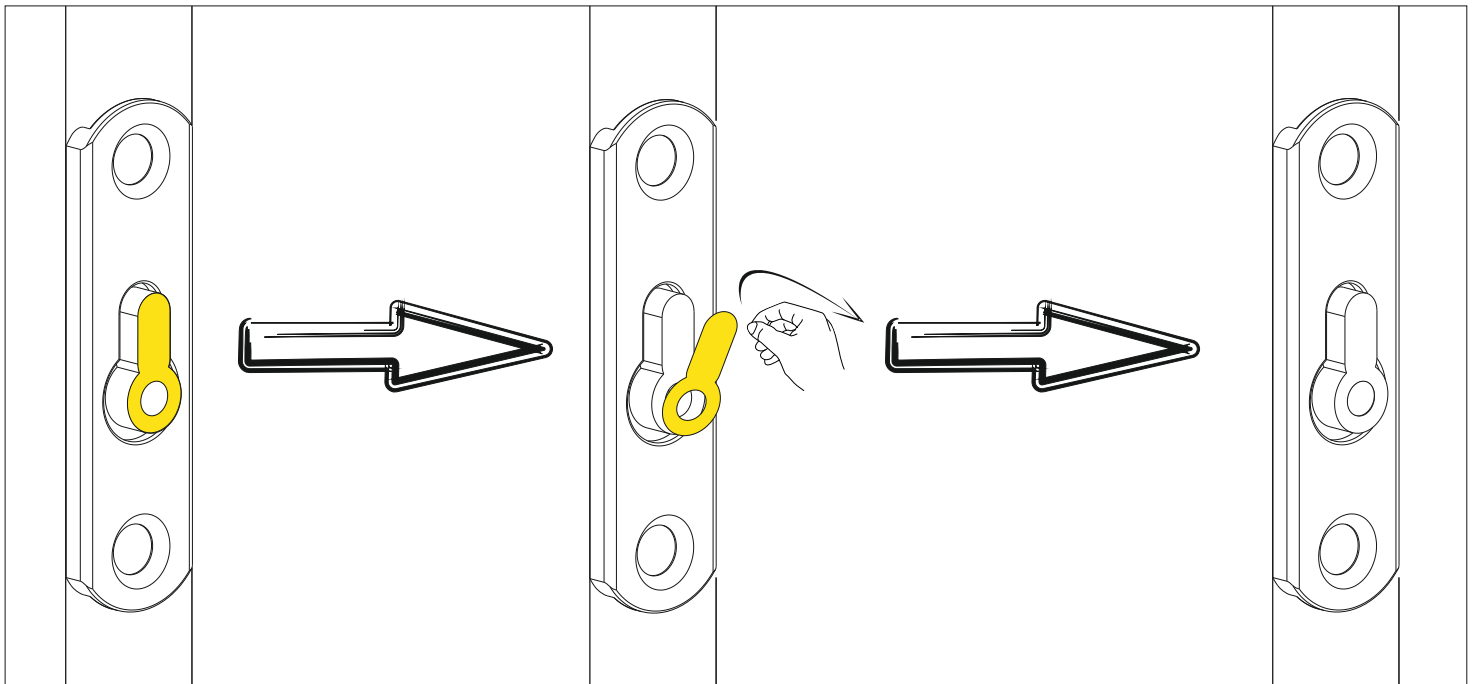
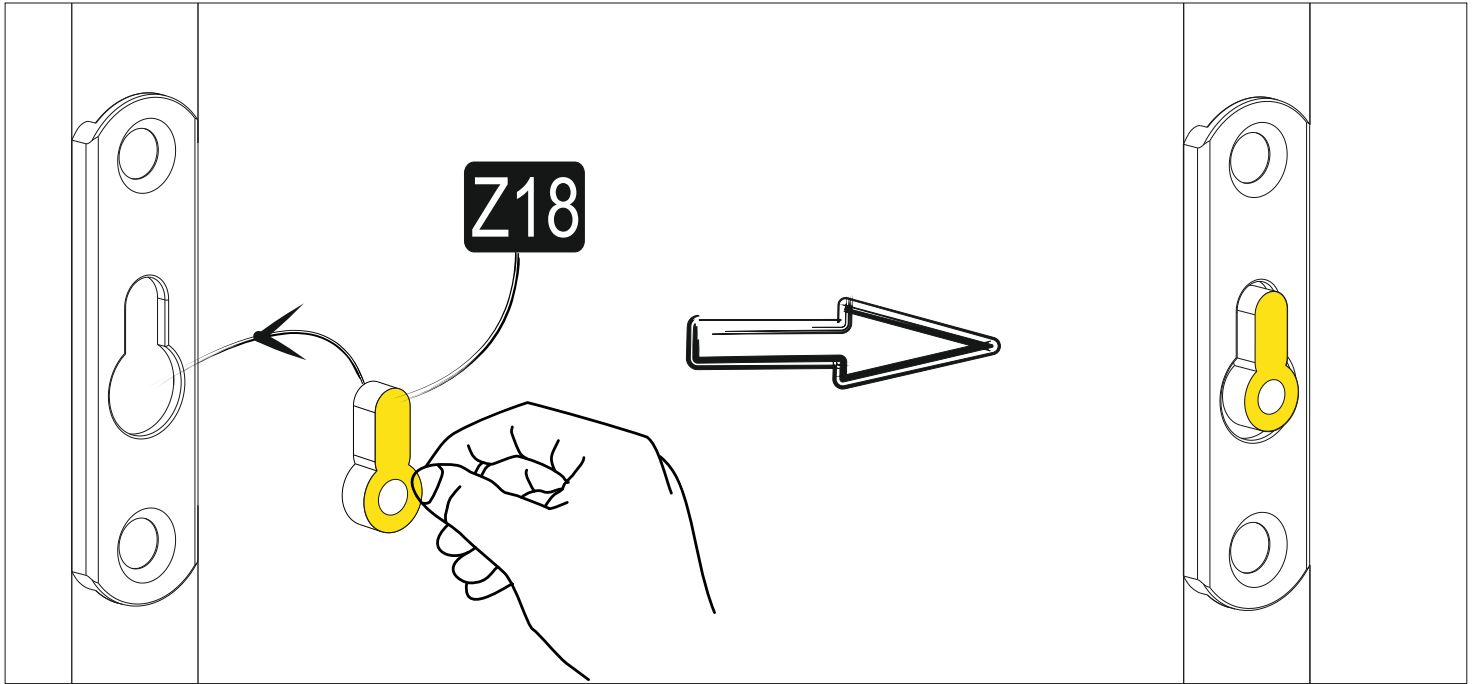
4.



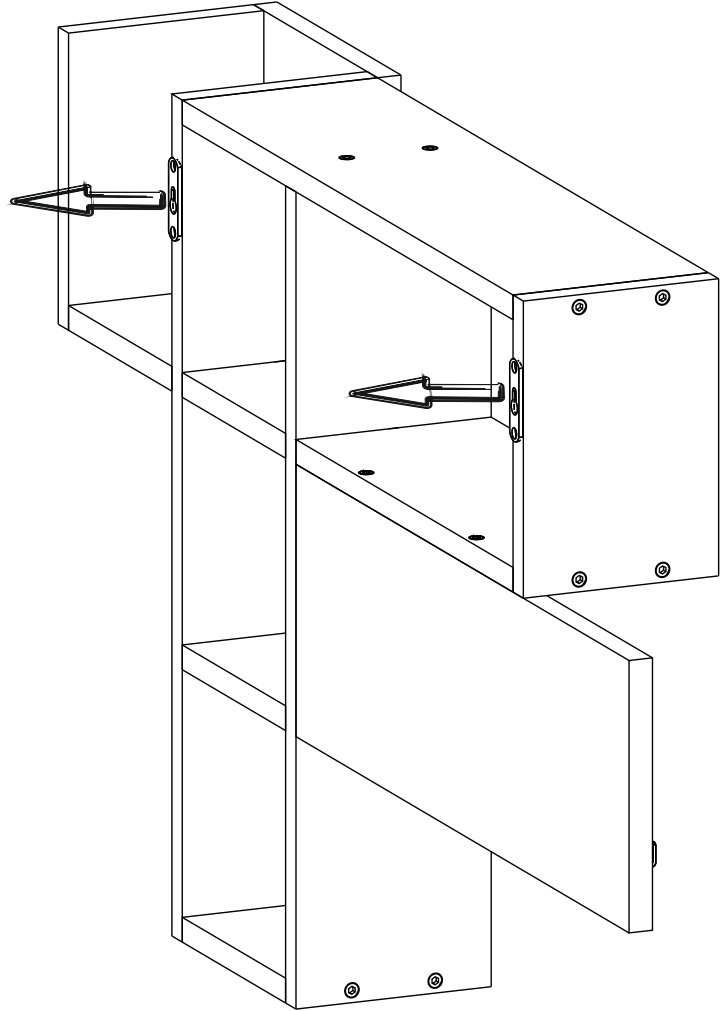
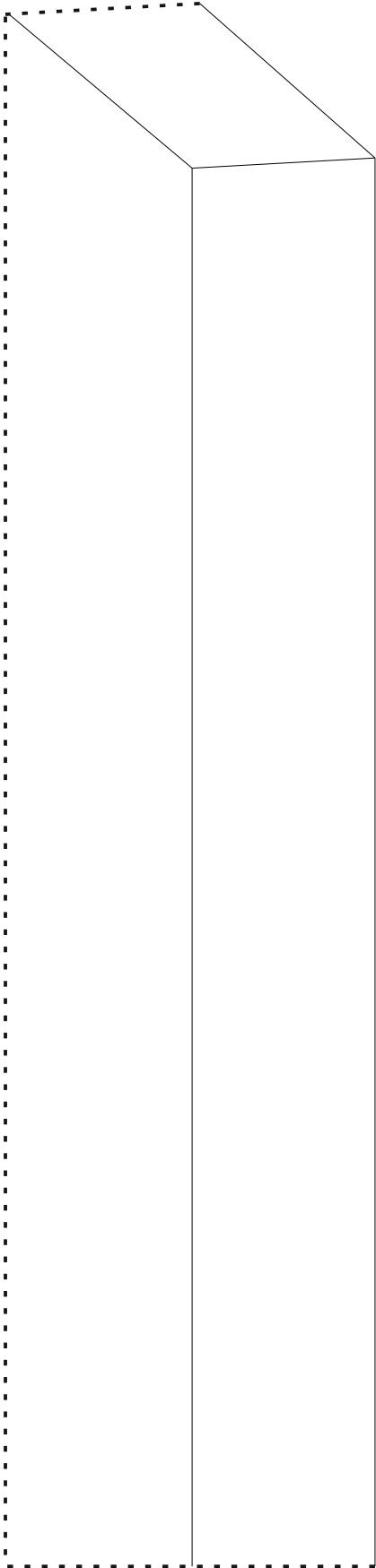
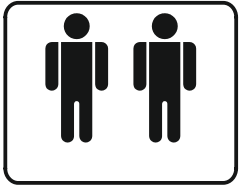
5.



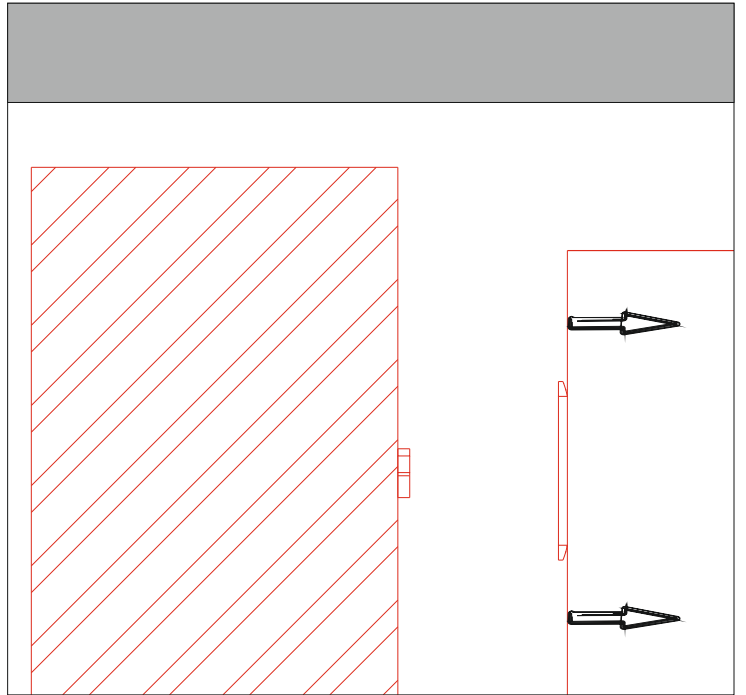
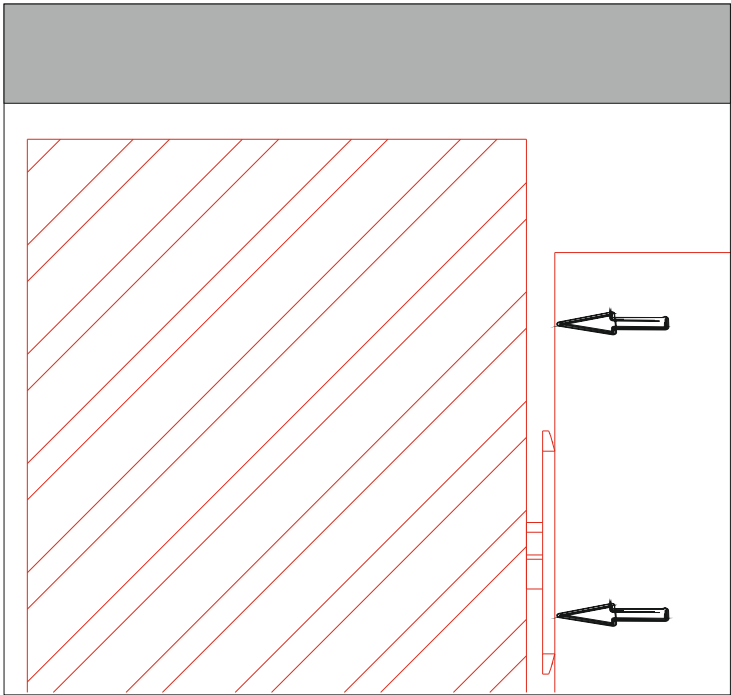
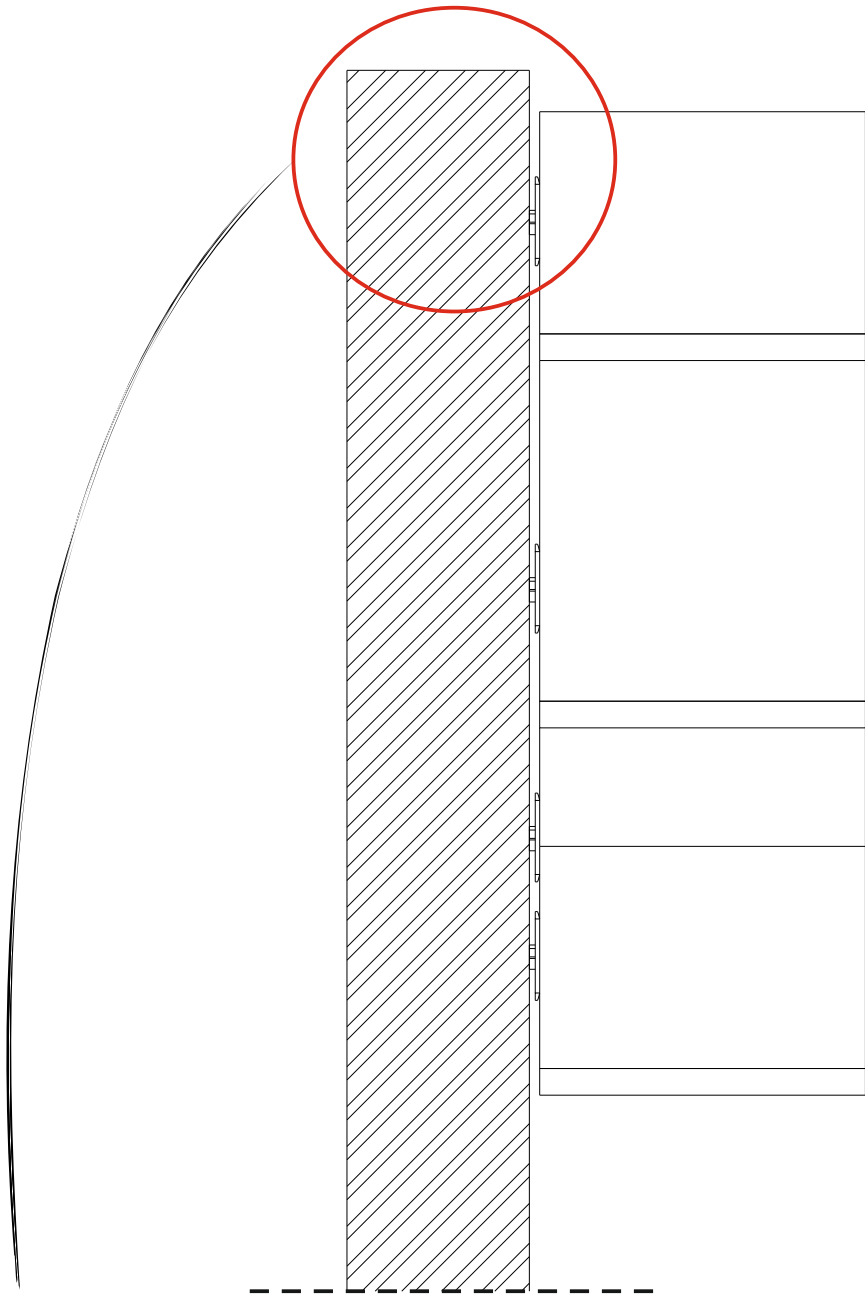
6.



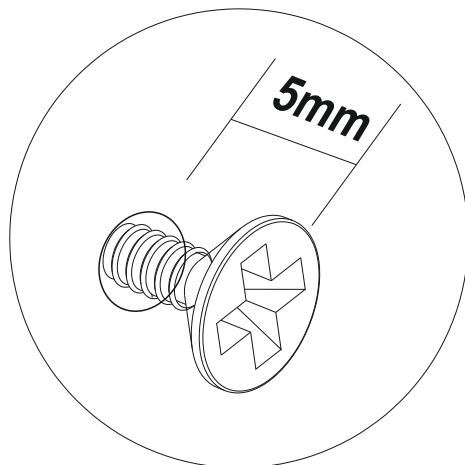
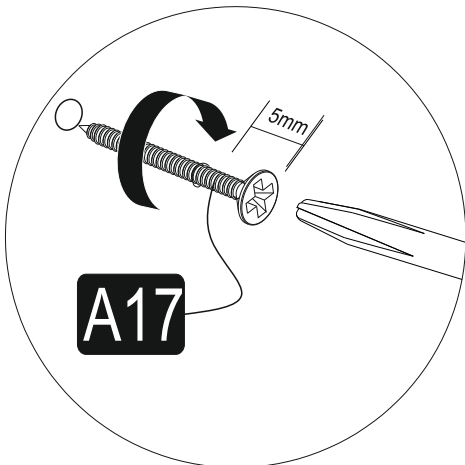
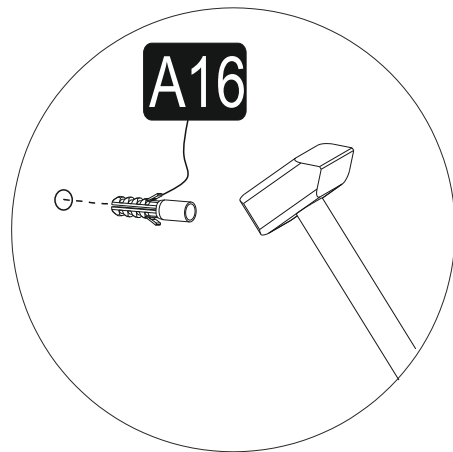
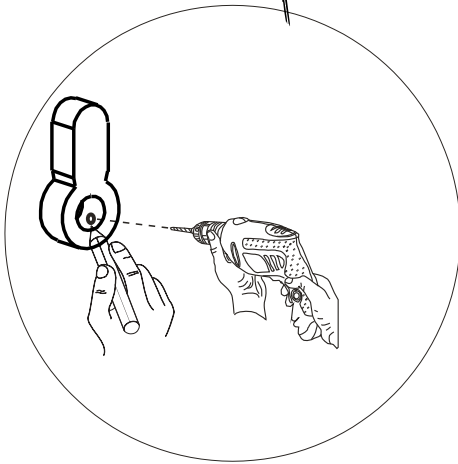
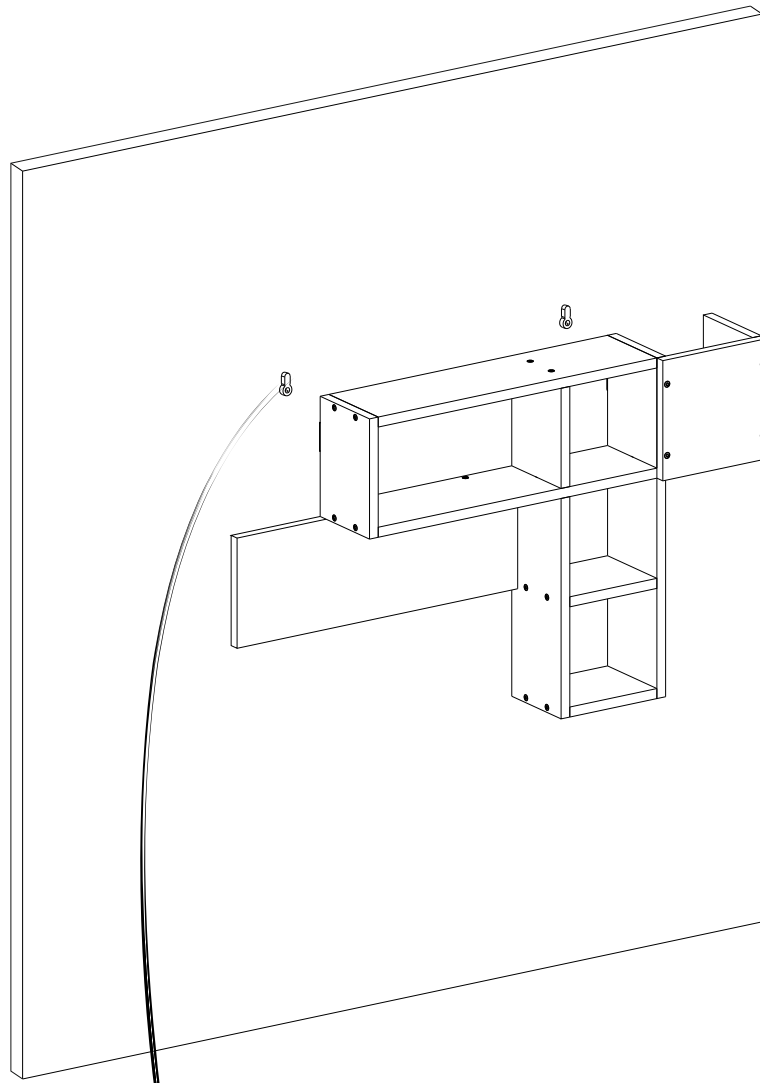
7.



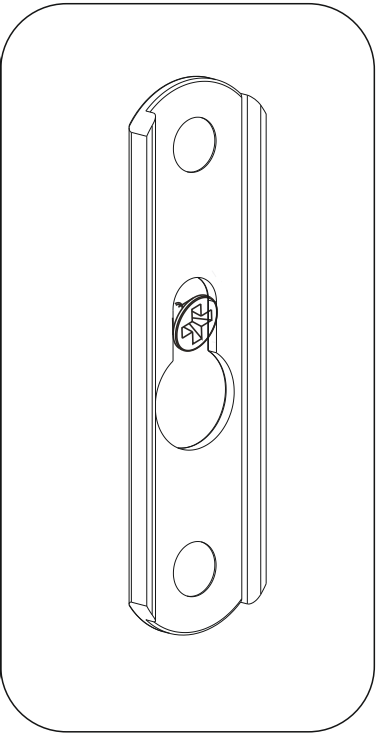
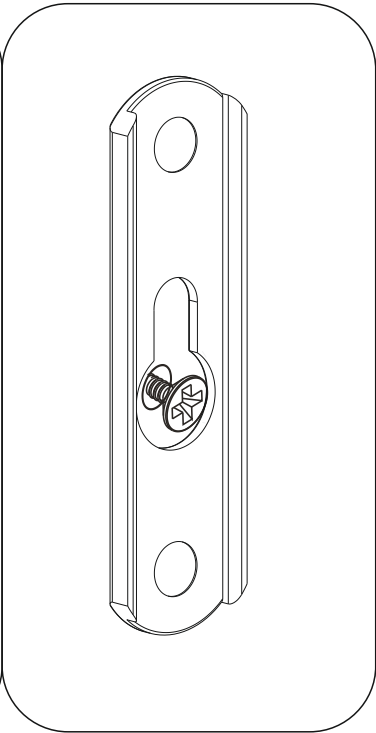
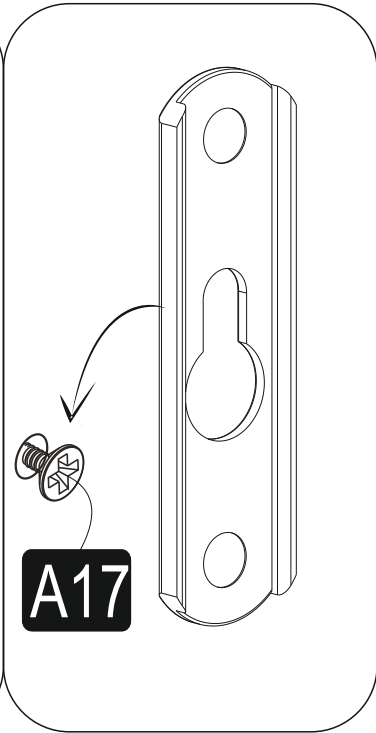
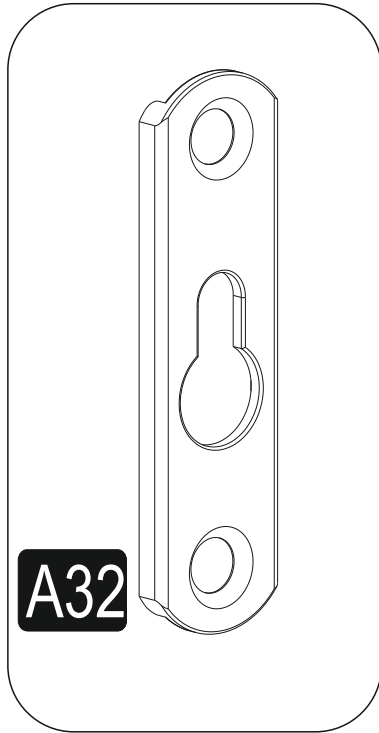
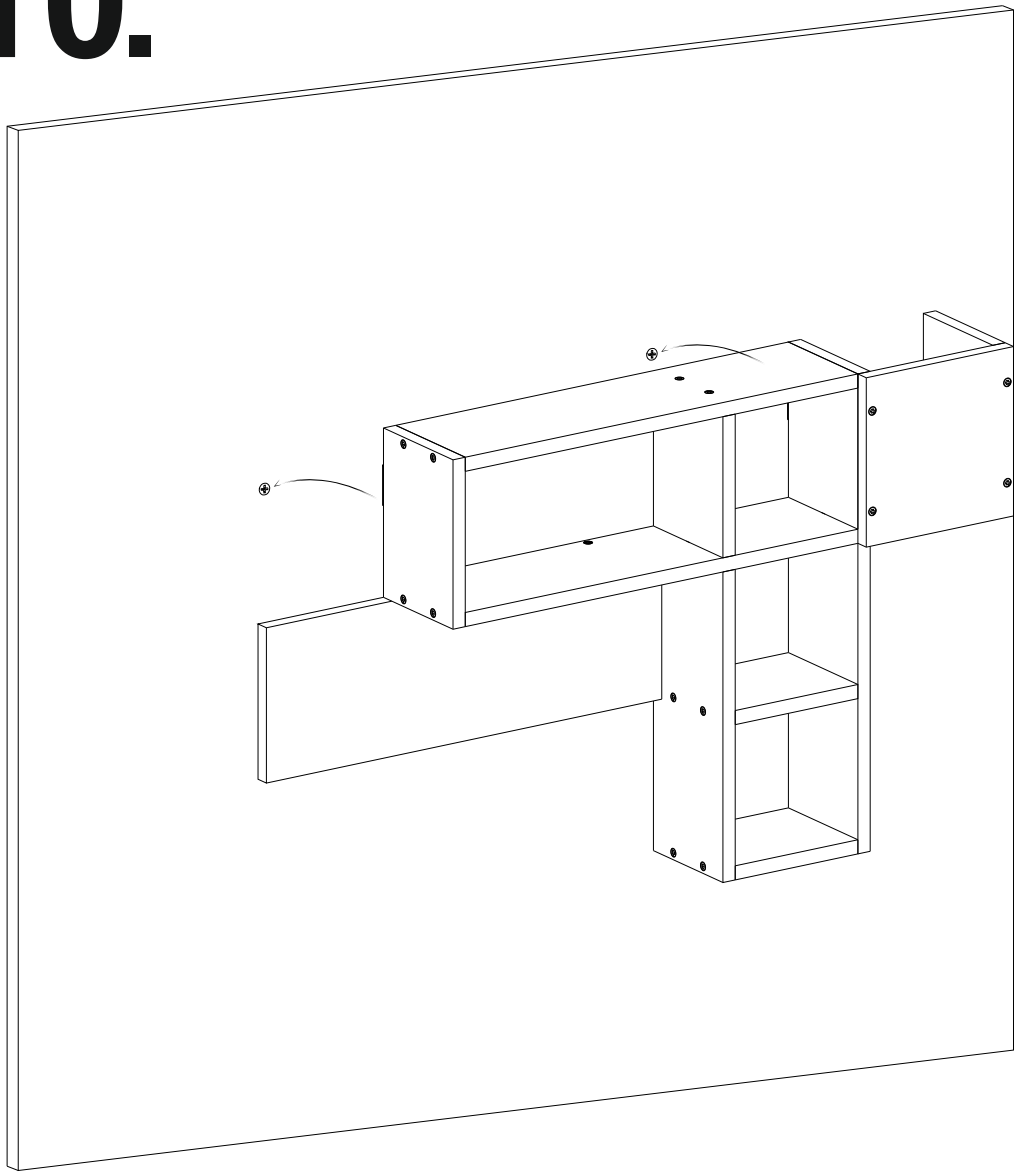
8.



9.



10.



11.

