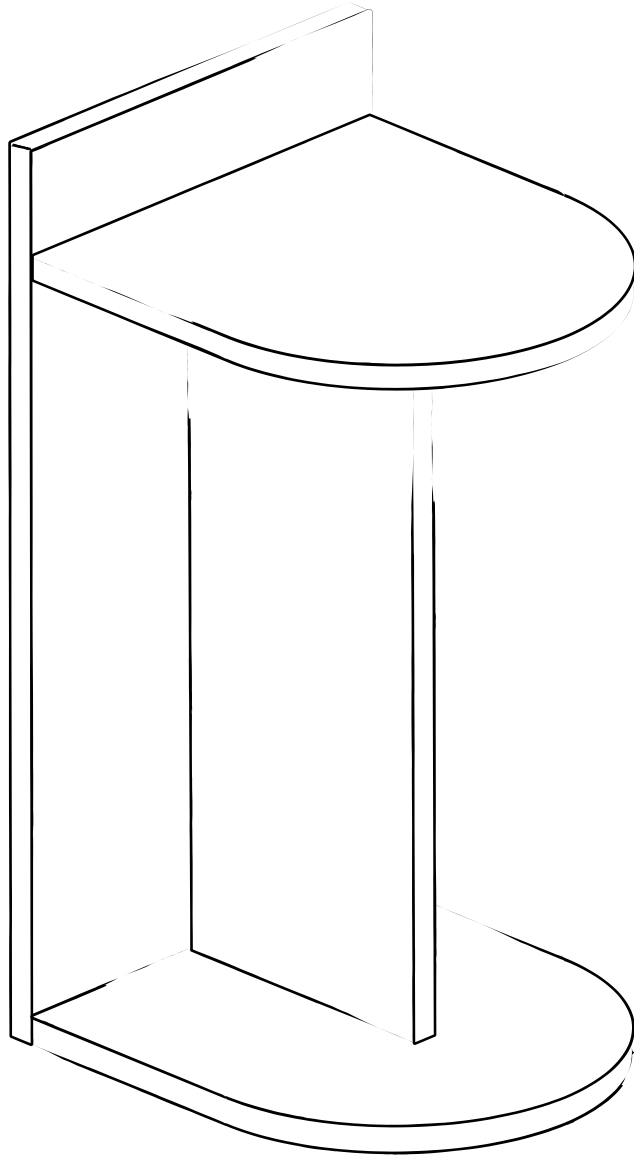
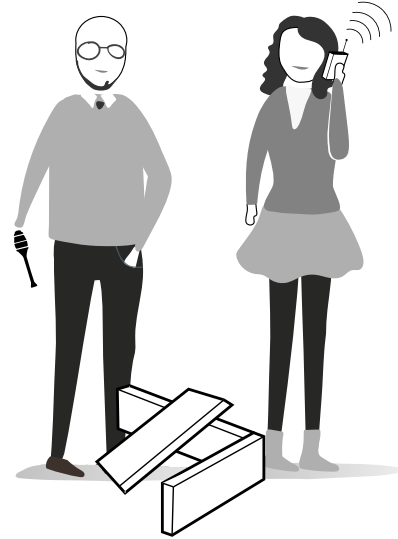
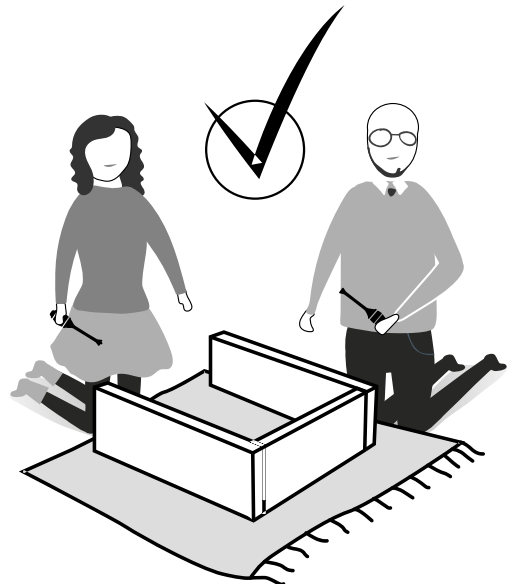
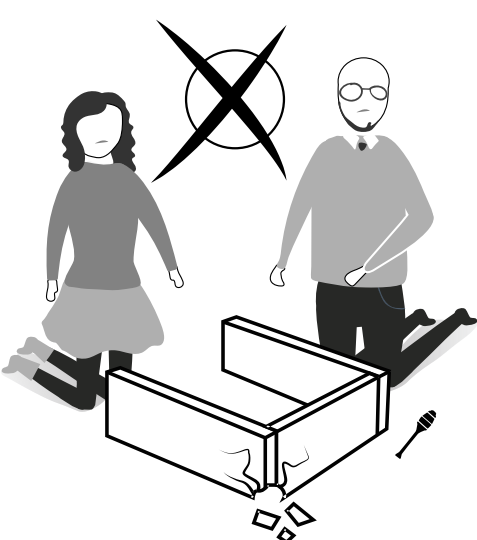
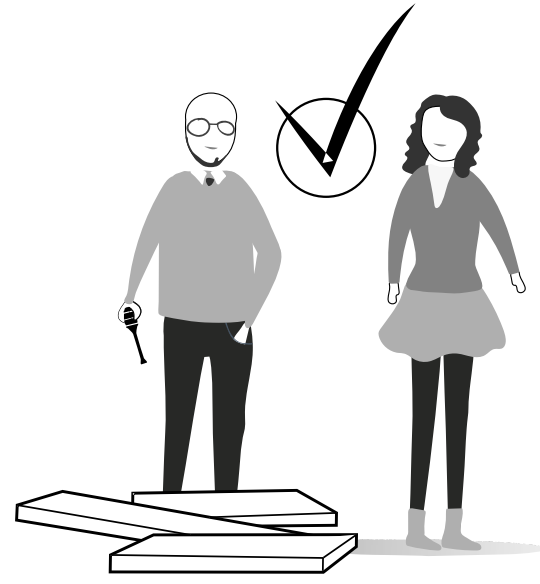
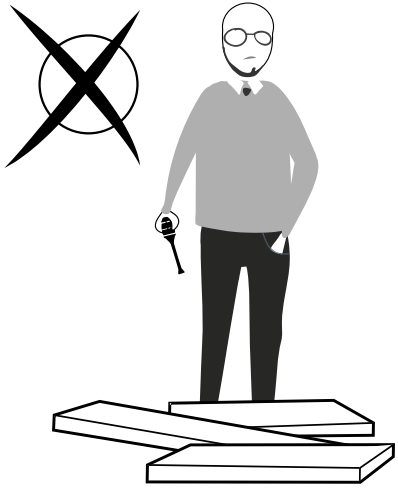


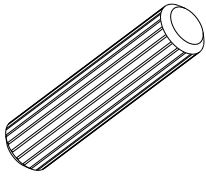
# REX

141406

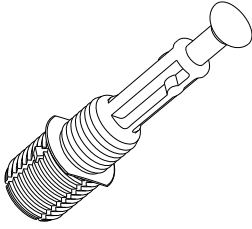




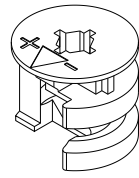
A04



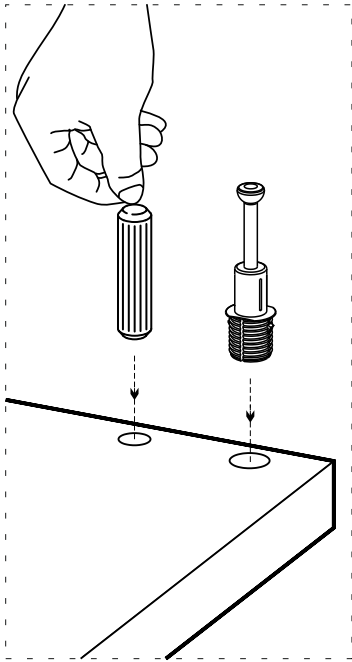
A23



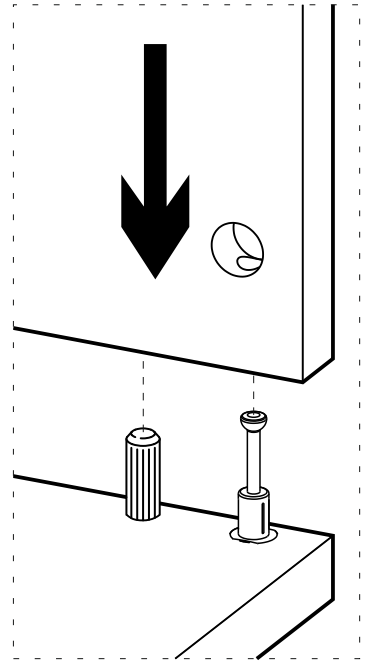
A22



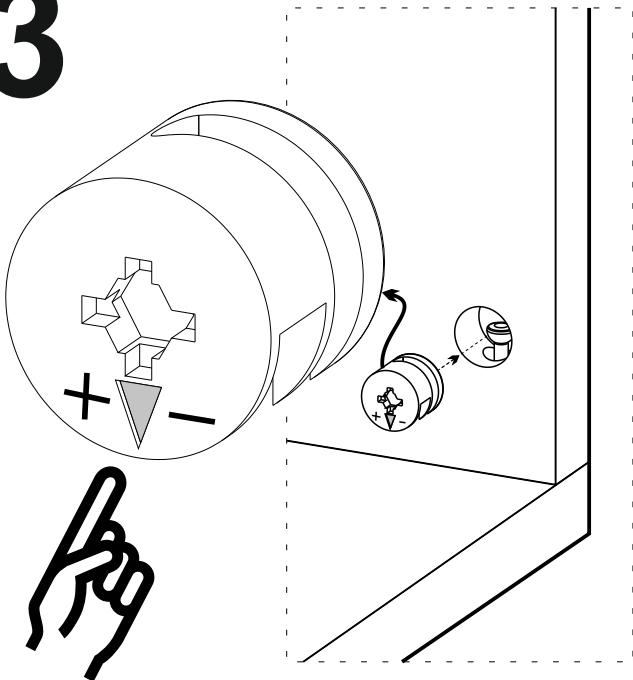
1



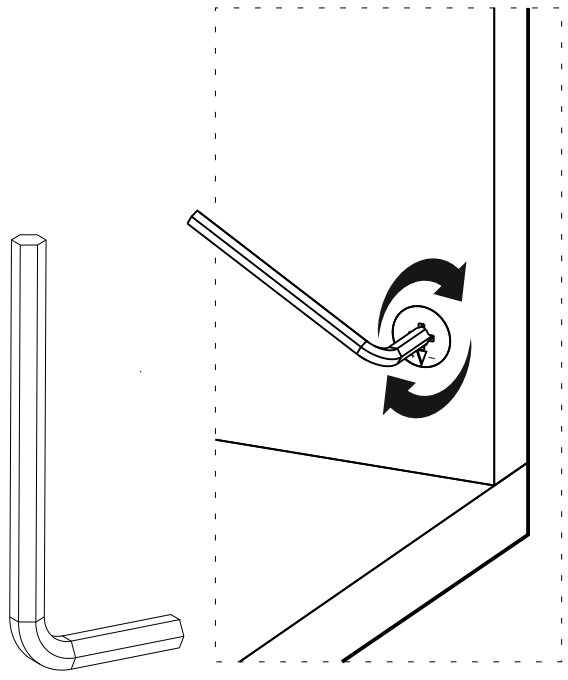
2



3



4

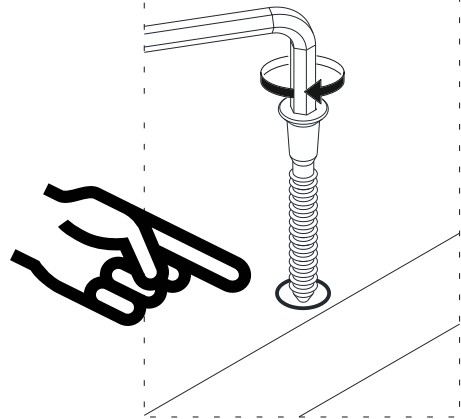
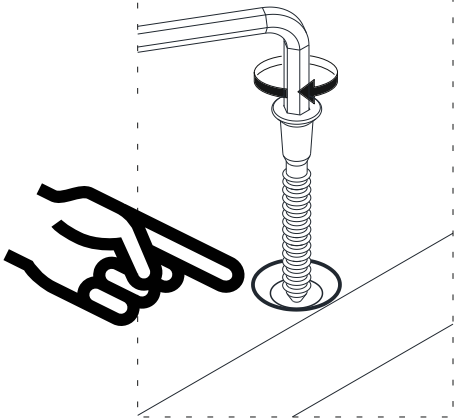


A13



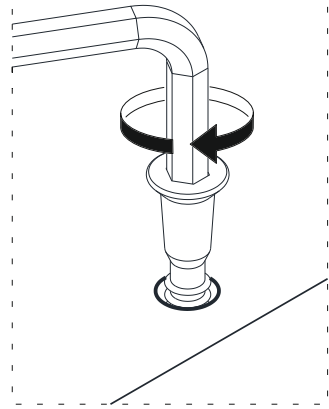
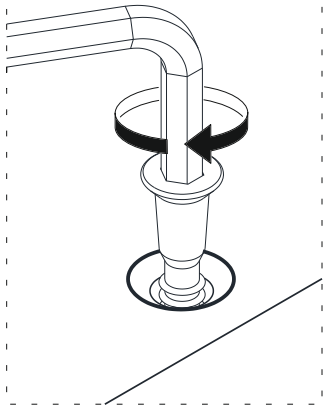
1

1



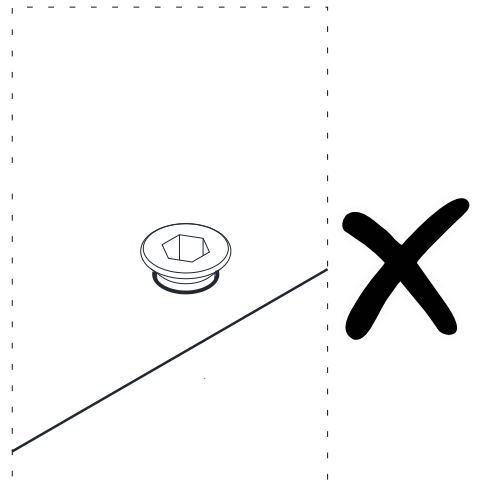
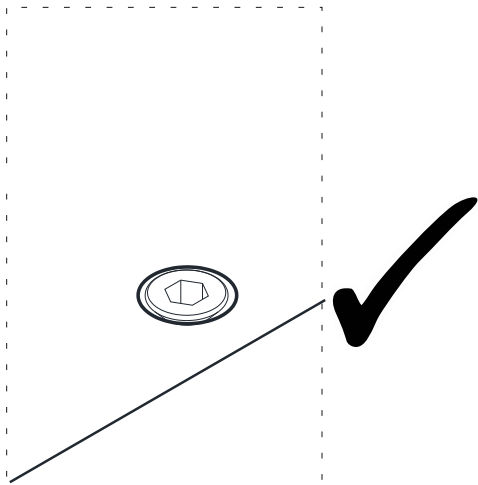
2

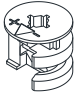

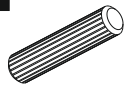

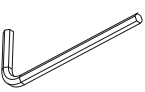

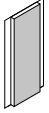
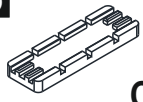
2

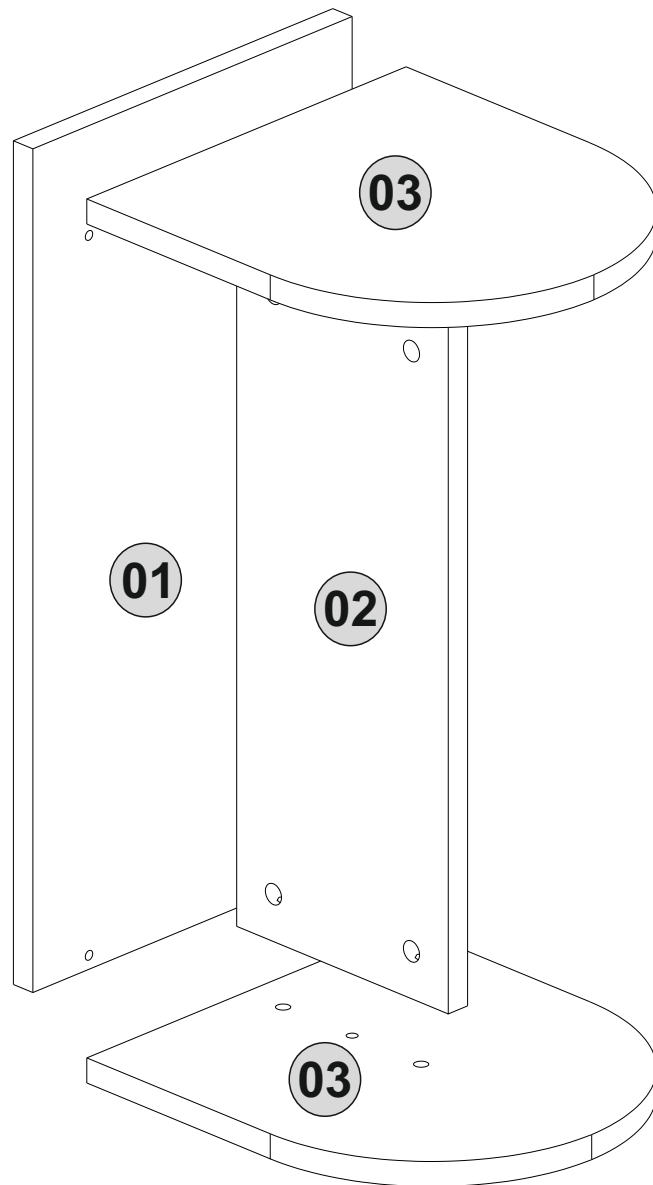


3

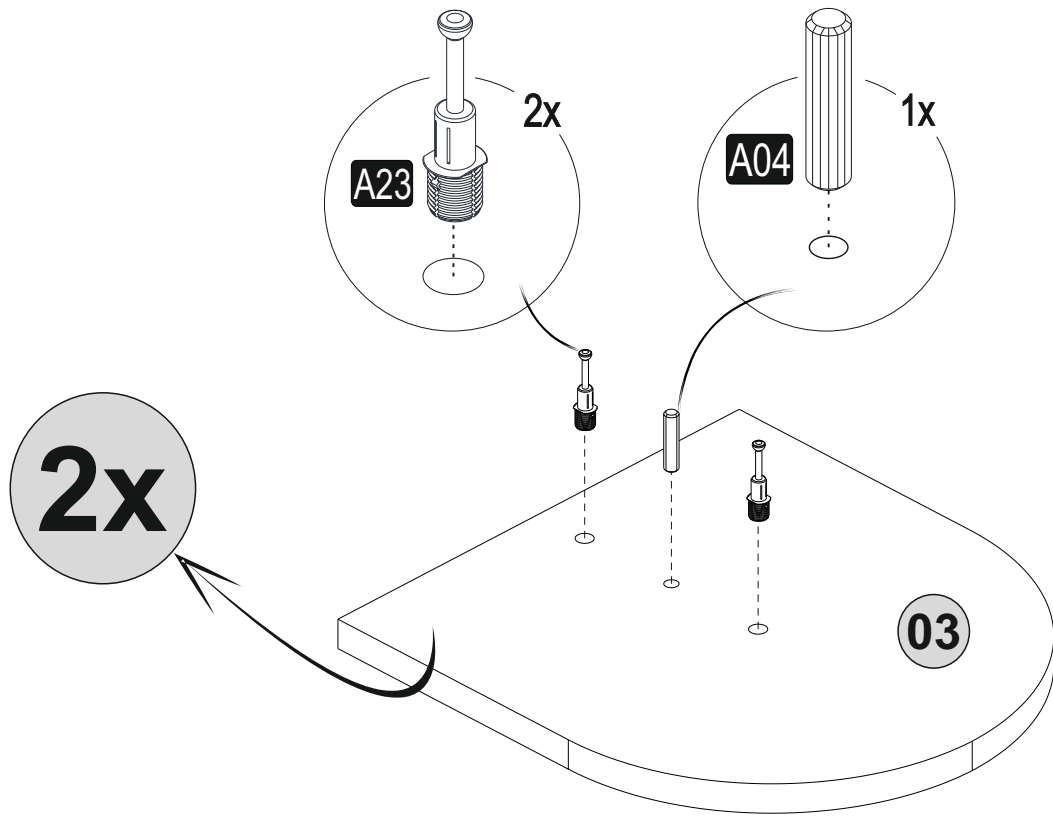
3



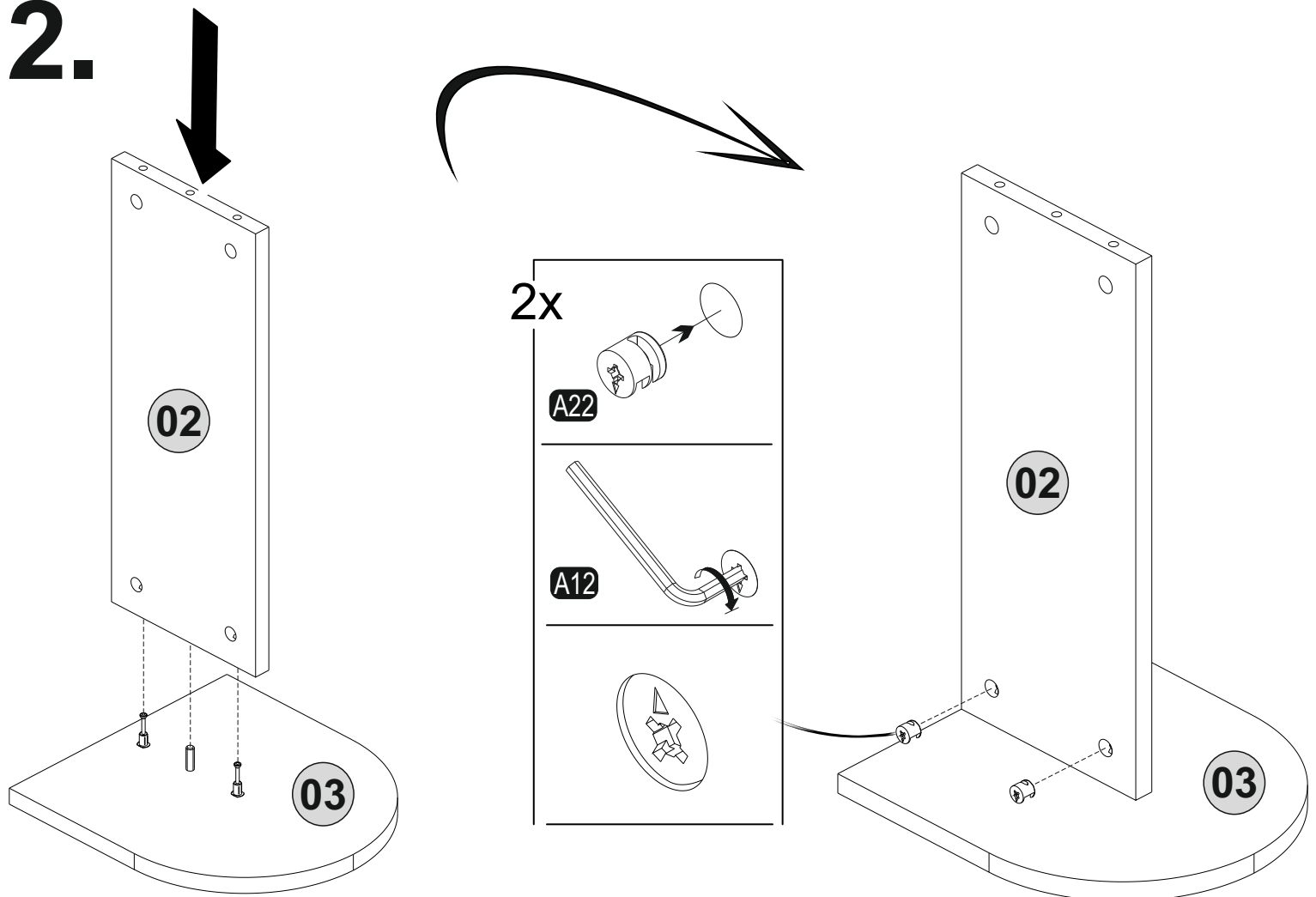
<b>A22</b>  <b>4x</b>	<b>A23</b>  <b>4x</b>	<b>A04</b>  <b>2x</b>	<b>A13</b>  <b>4x</b>	<b>A12</b>  <b>1x</b>
<b>A06</b>  <b>18mm</b> <b>C1-4x</b> <b>C2-4x</b>	<b>Y03</b>  <b>4x</b>	<b>A08</b>  <b>5mm</b> <b>C1-4x</b>		



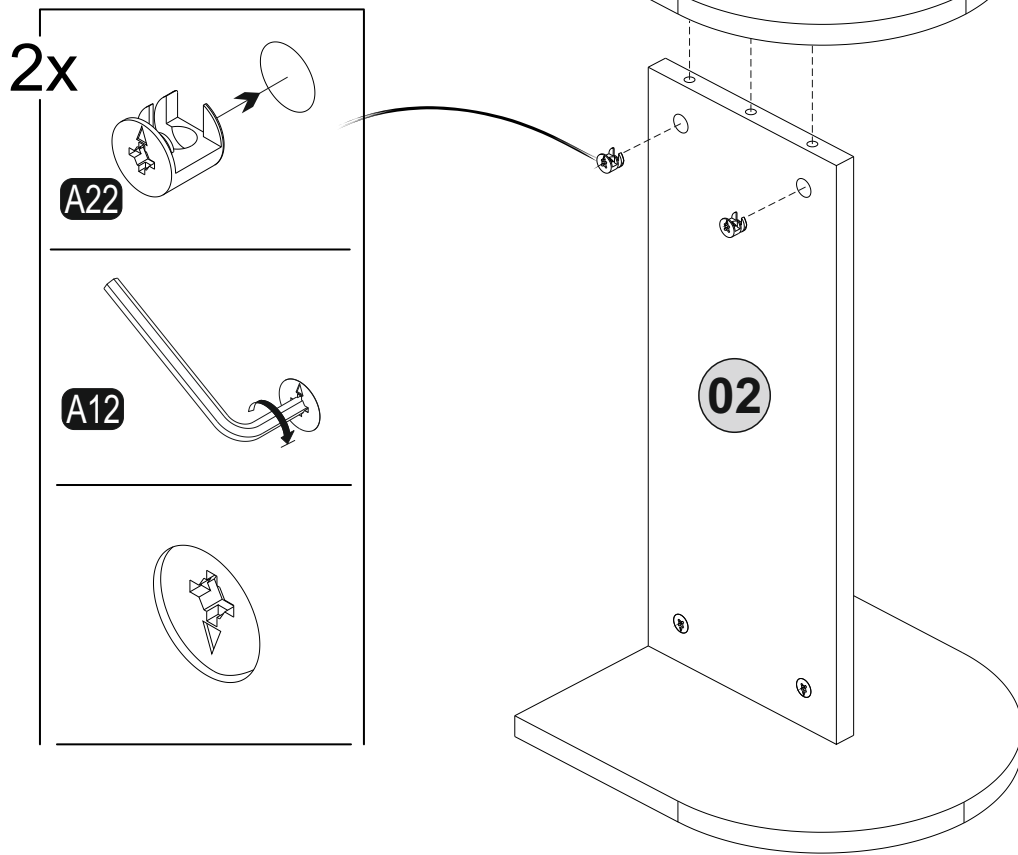
# 1.



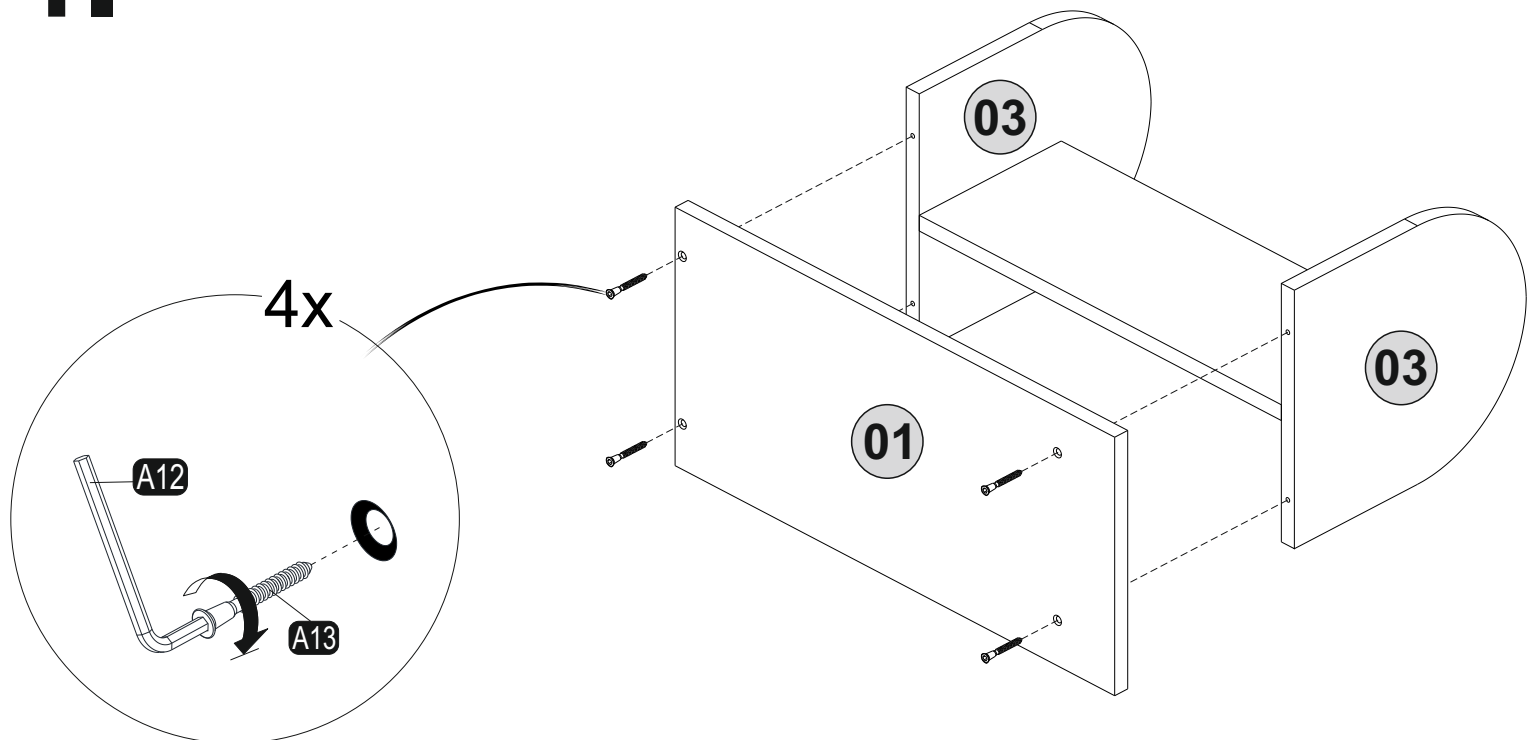
# 2.



# 3.



# 4.



# 5.

