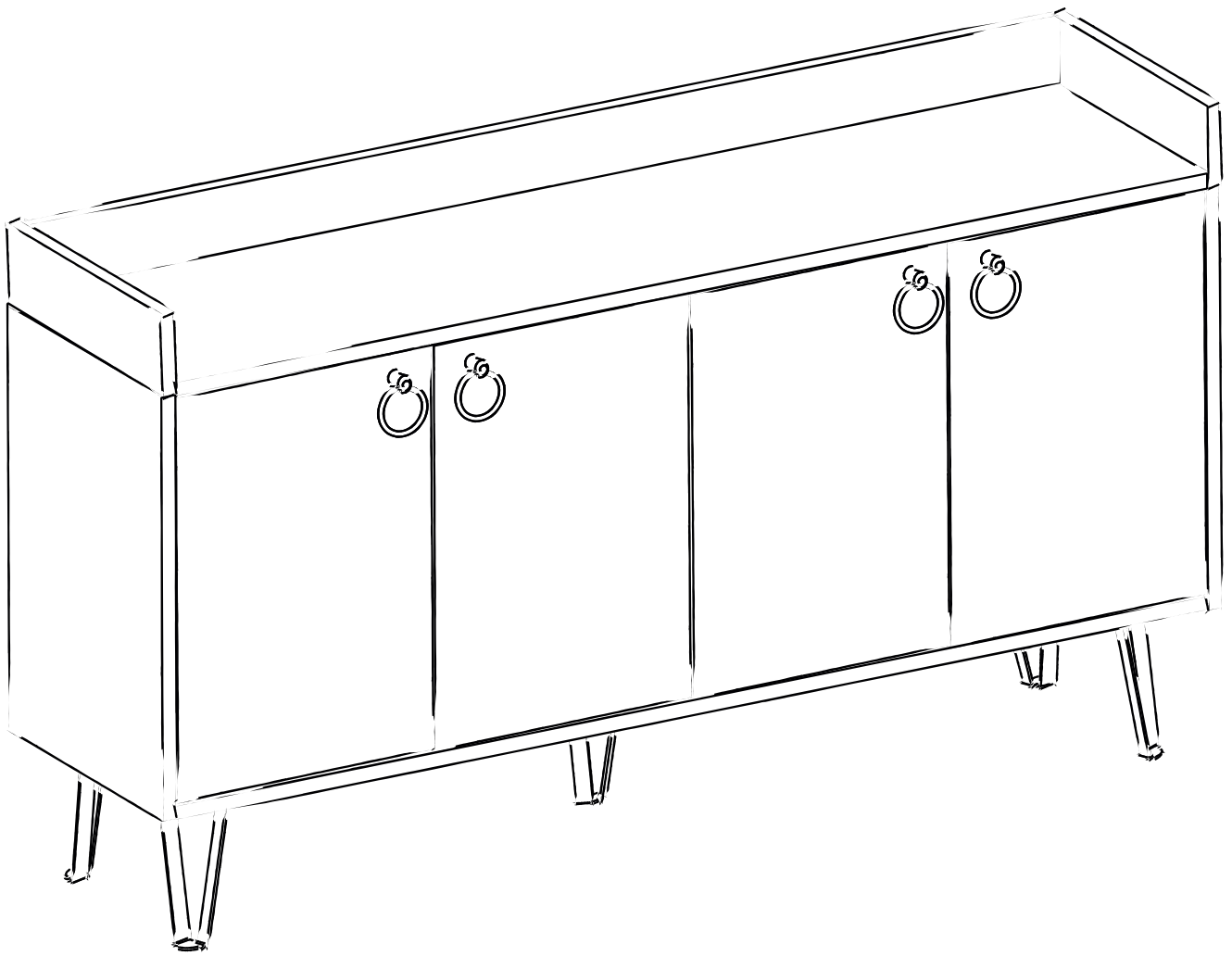
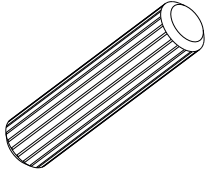


APOLLO

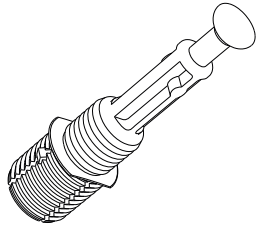
141397



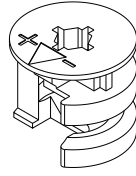
A04



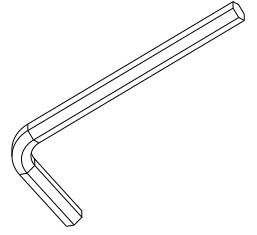
A23



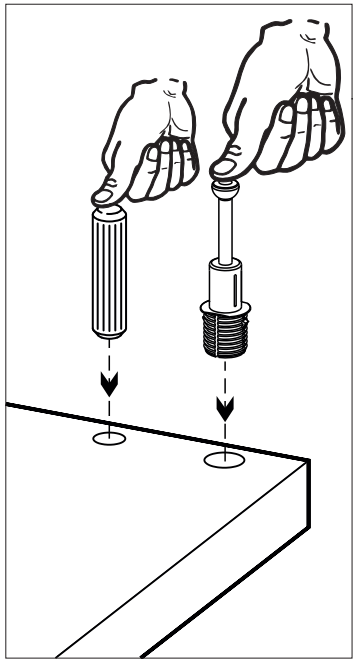
A22



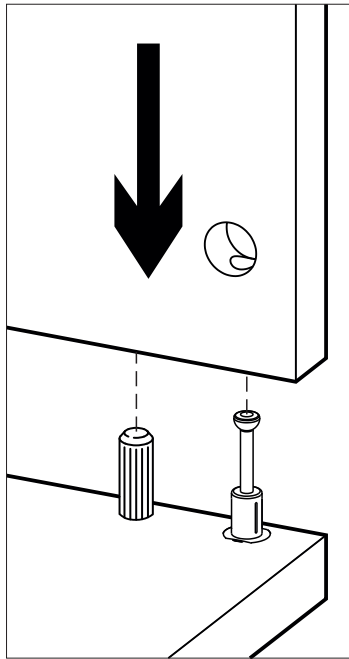
A12



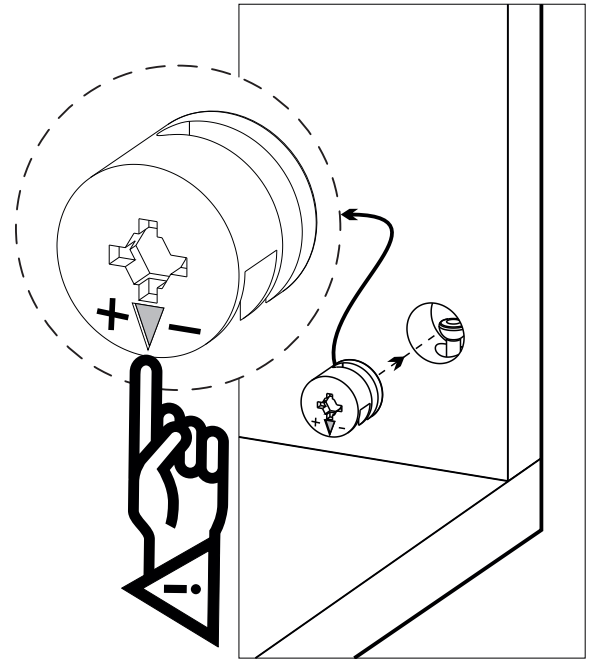
1



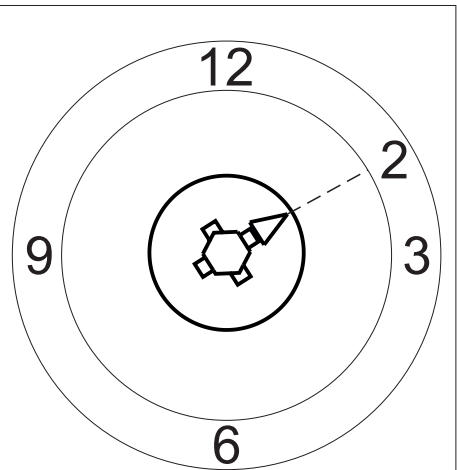
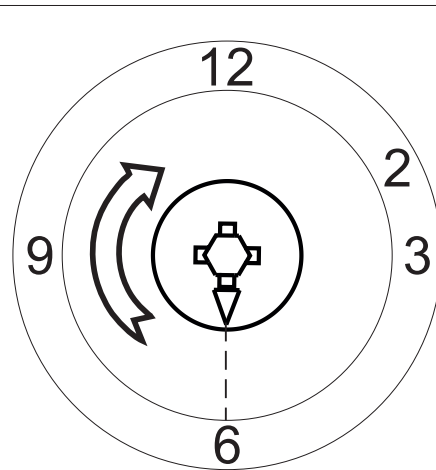
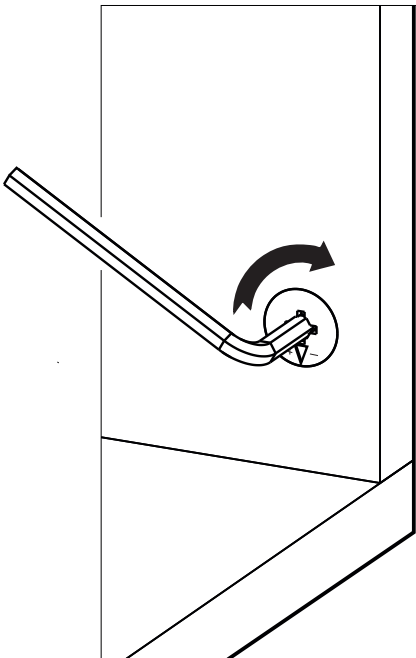
2

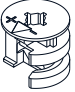

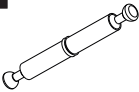
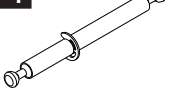
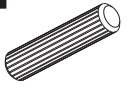
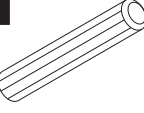
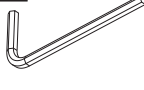
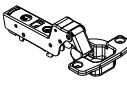
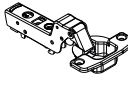
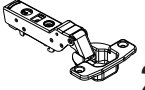



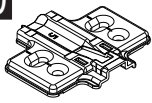
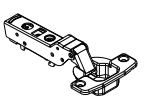
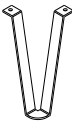

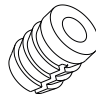

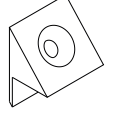


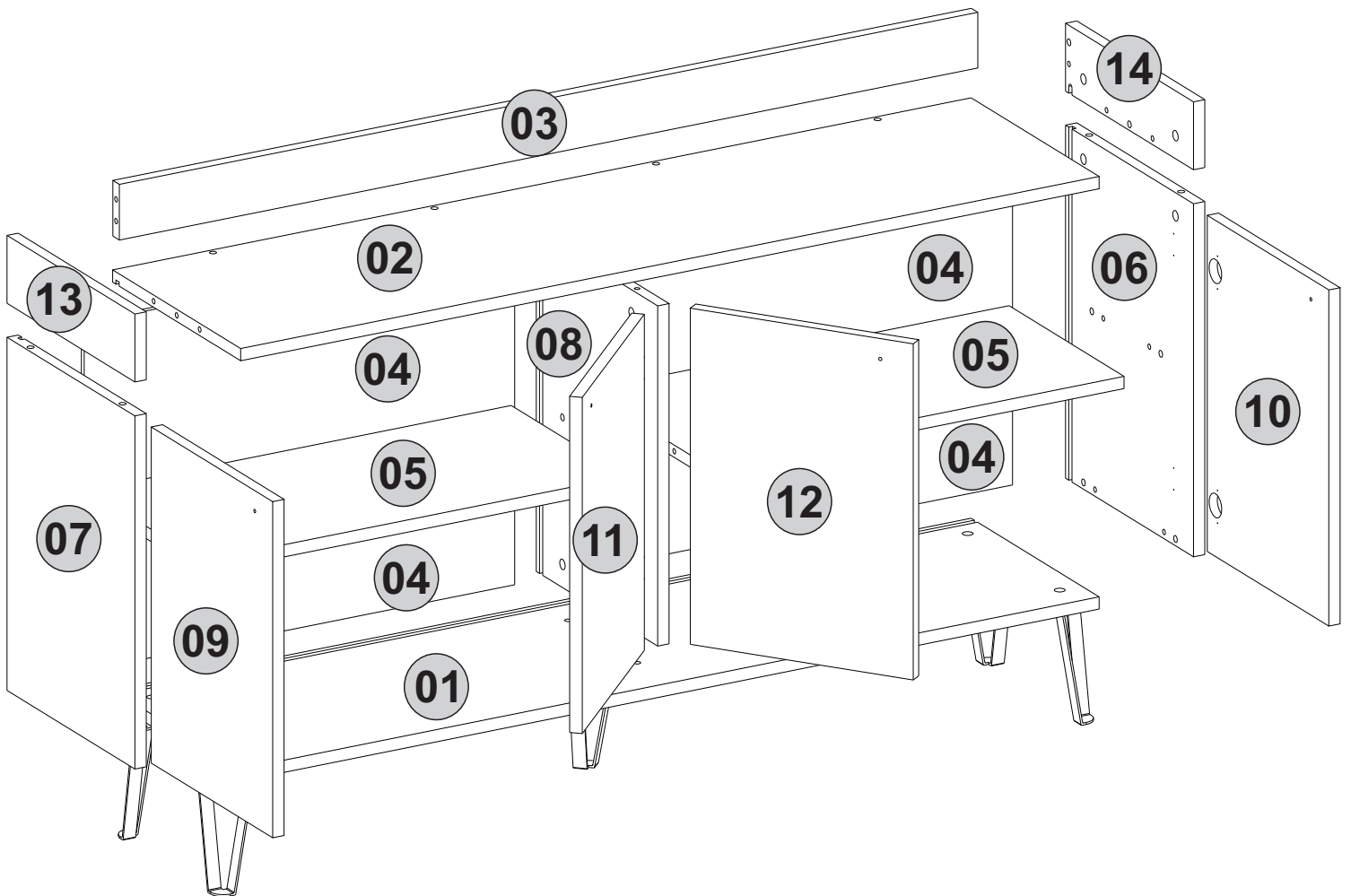
3



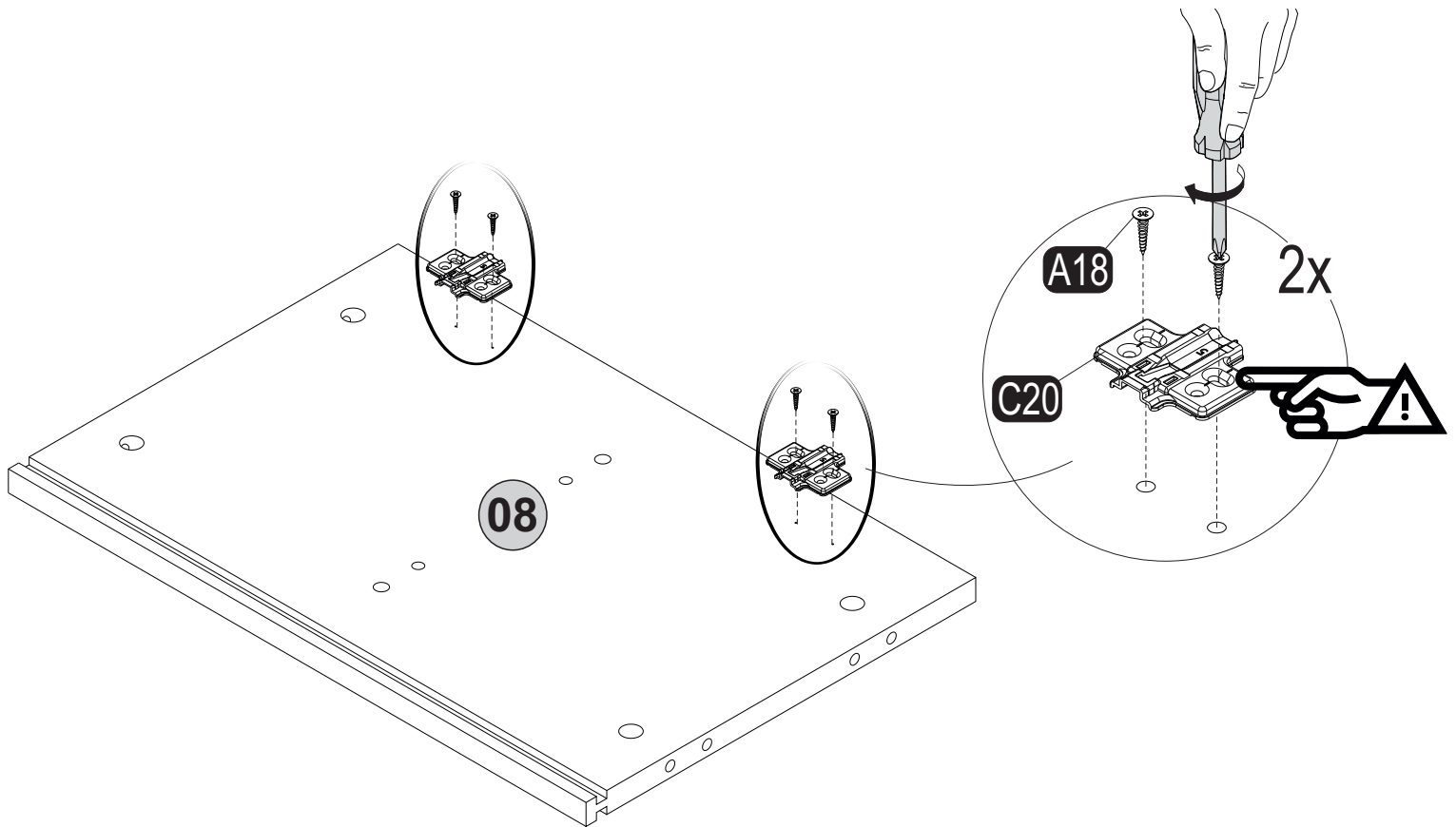
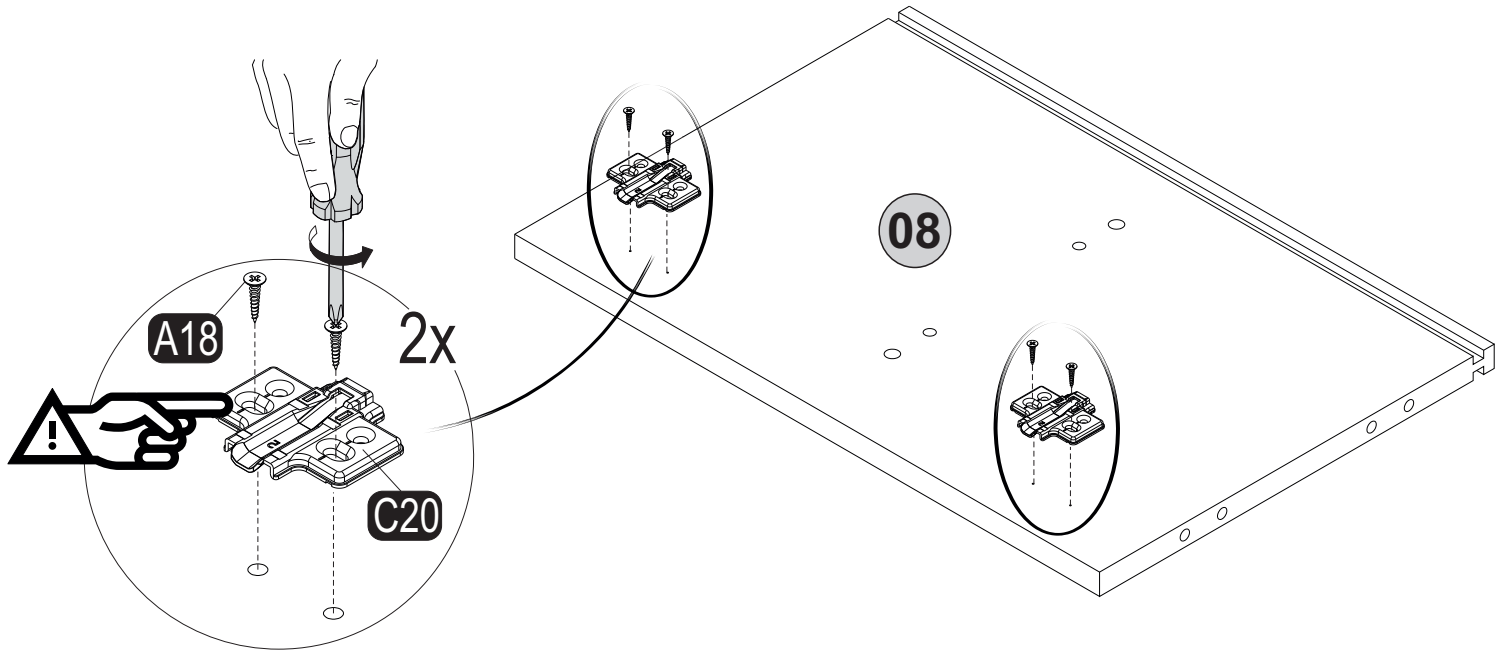
4



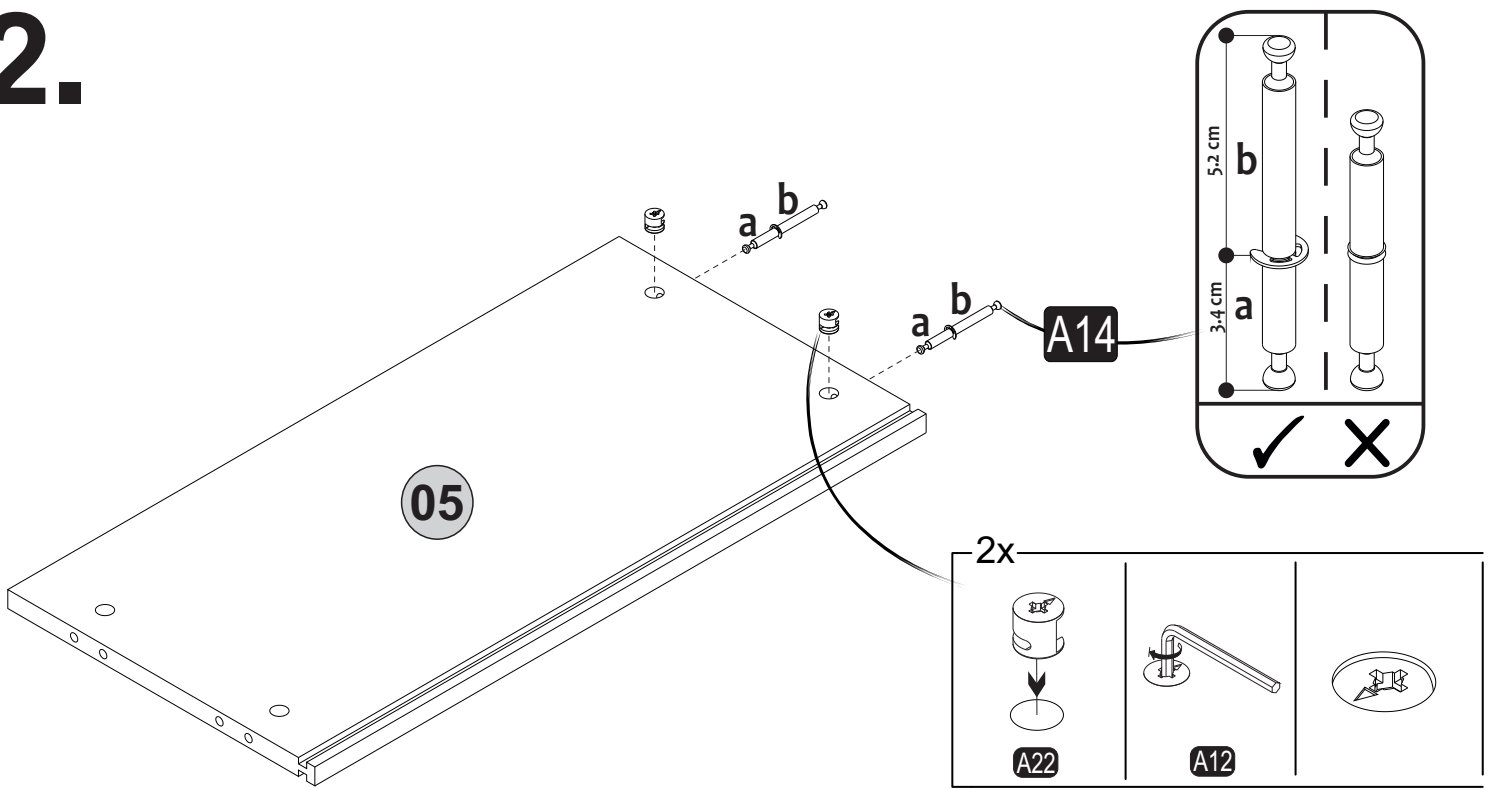
A22  32x	A23  20x	A31  4x	A14  2x	A04  18x Ø8
A41  2x Ø8	A12  1x 4 SW	C19  2x	C16  2x	C18  2x
A18  60x 3,5x18	Z53  4x	Z07  4x 4x22kv	C20  8x	C15  2x
Z22  5x	B15  10x 15mm	A69  10x	A06  18mm C1-20x C2-12x	A25  12x



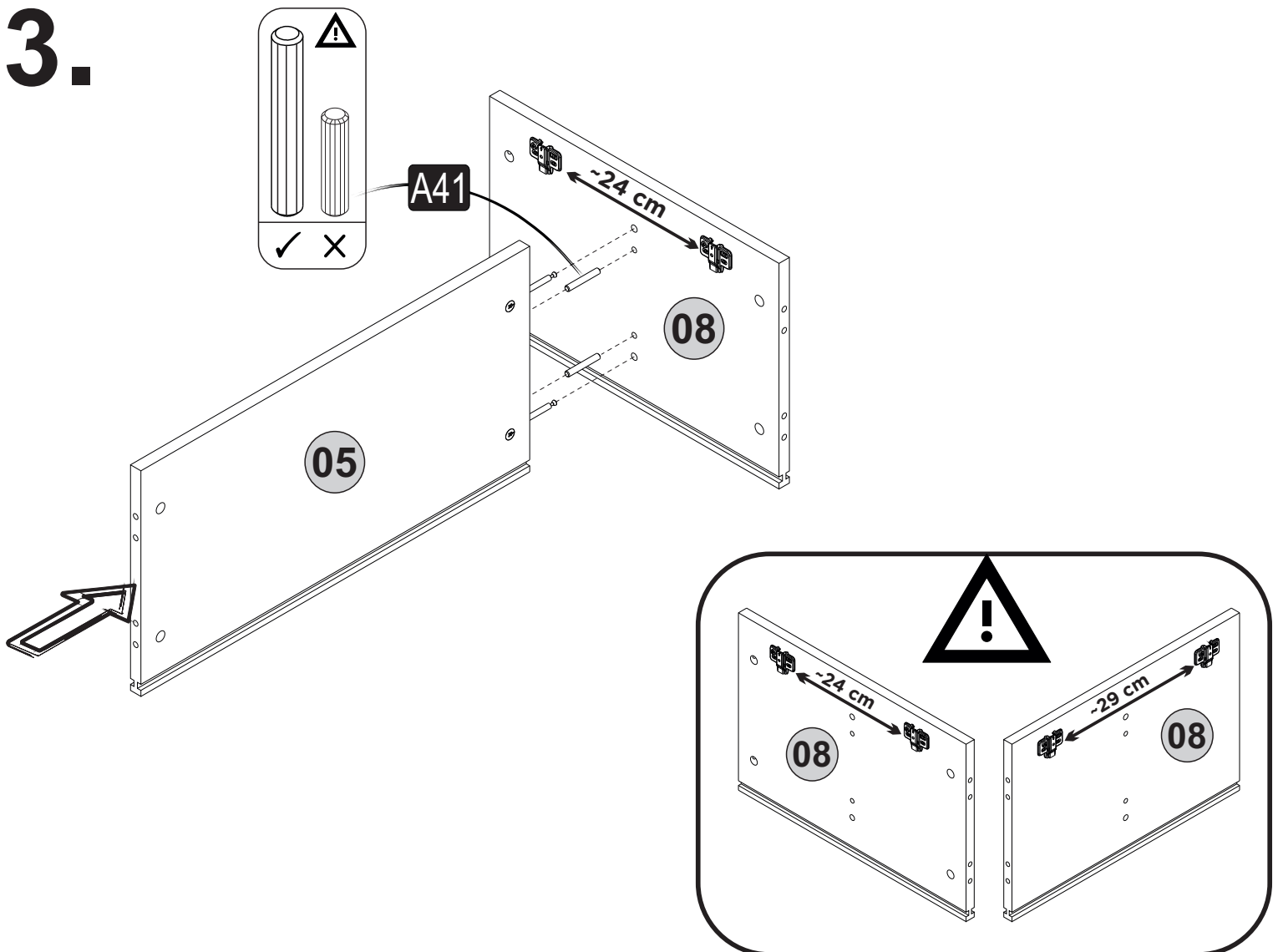
1.



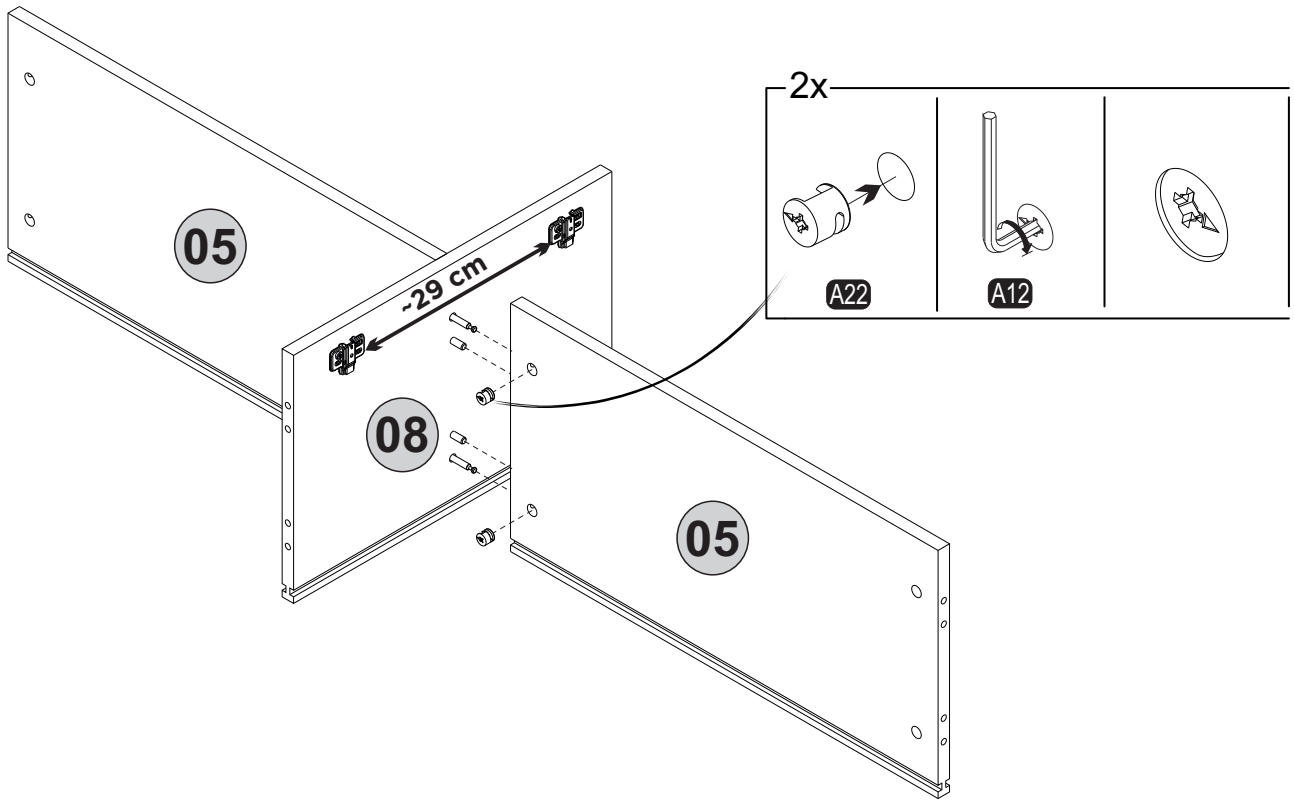
2.



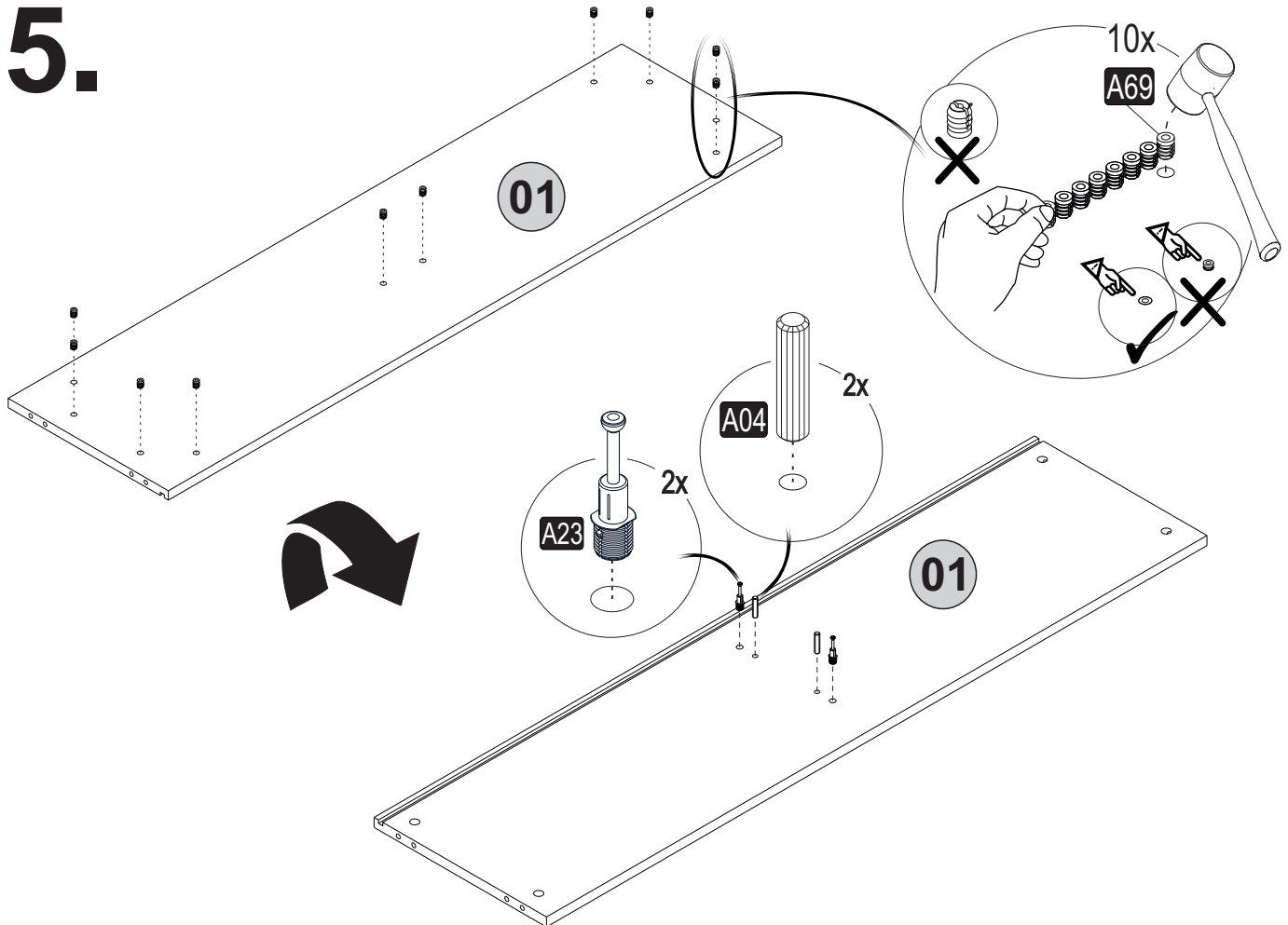
3.



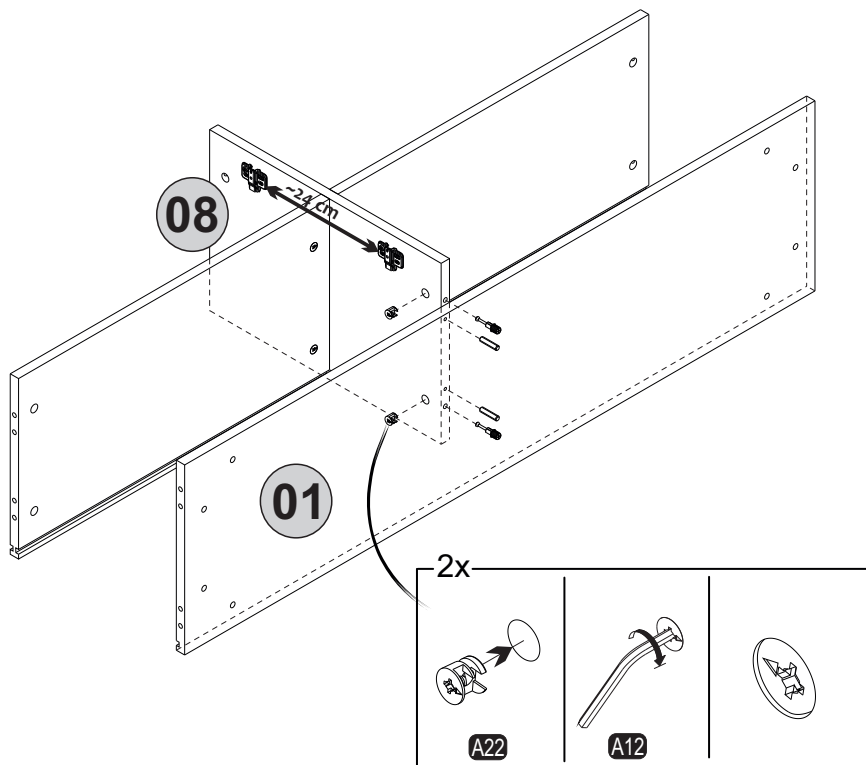
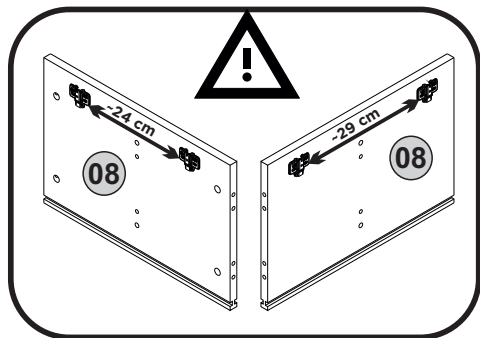
4.



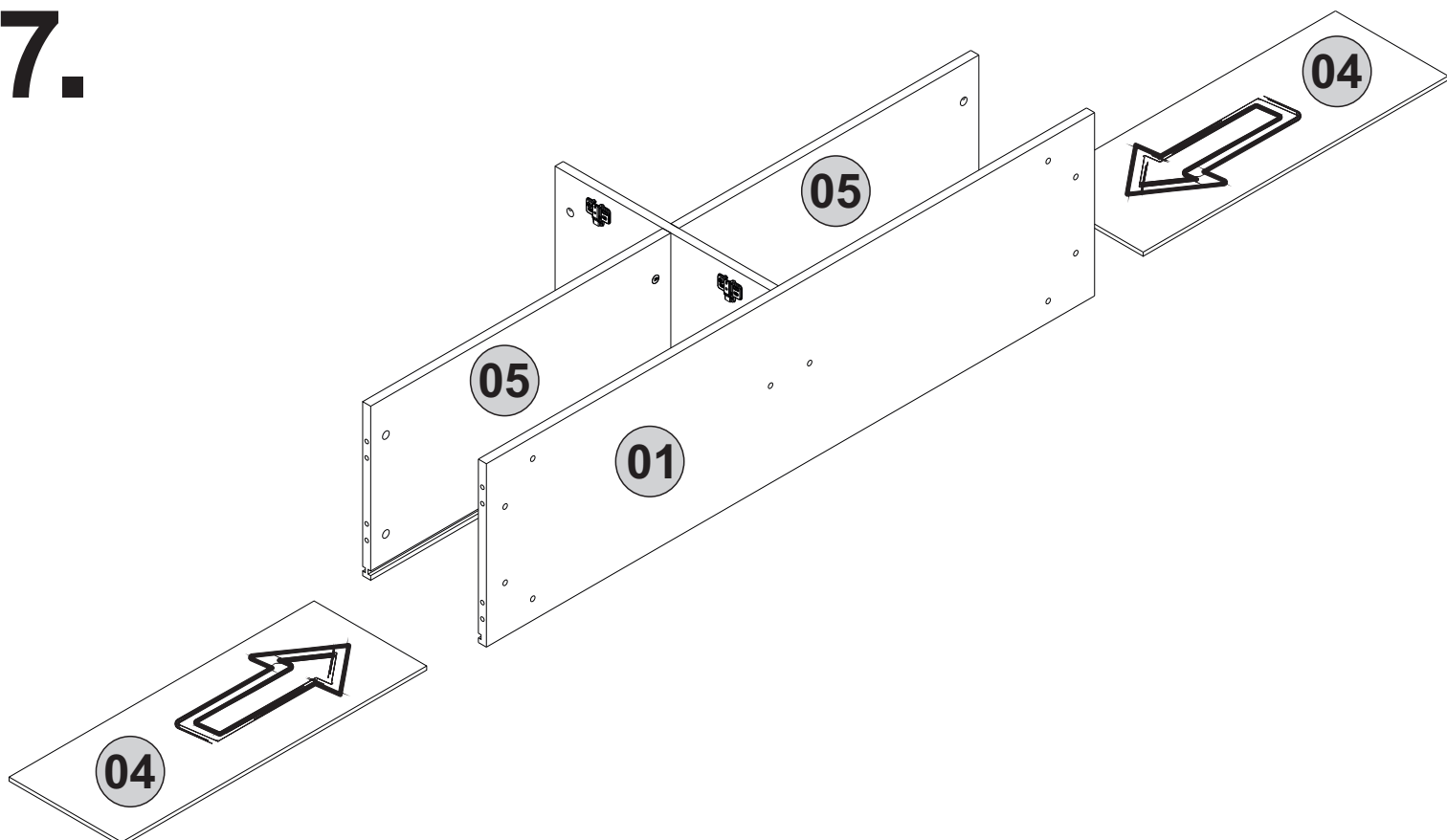
5.



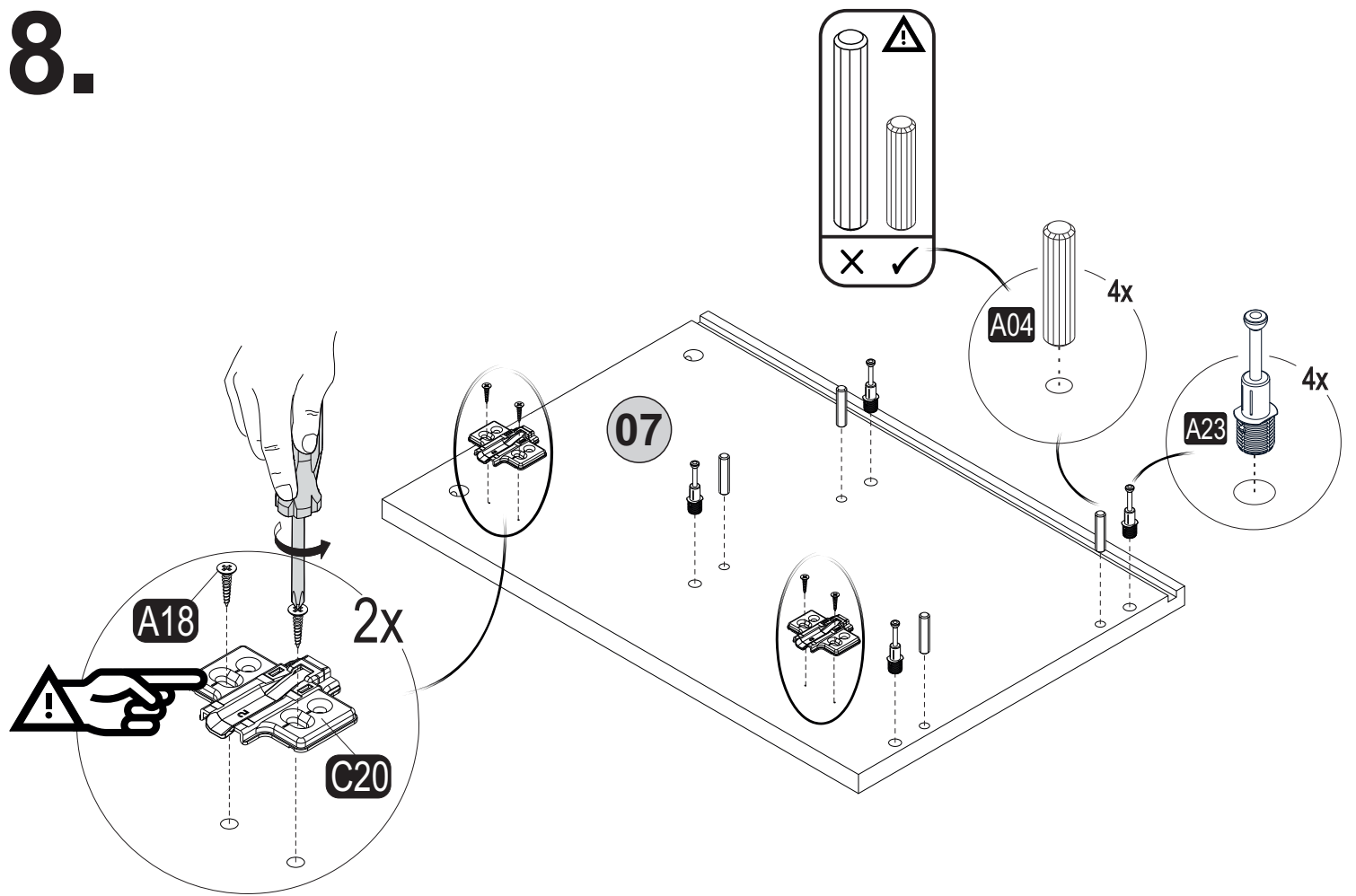
6.



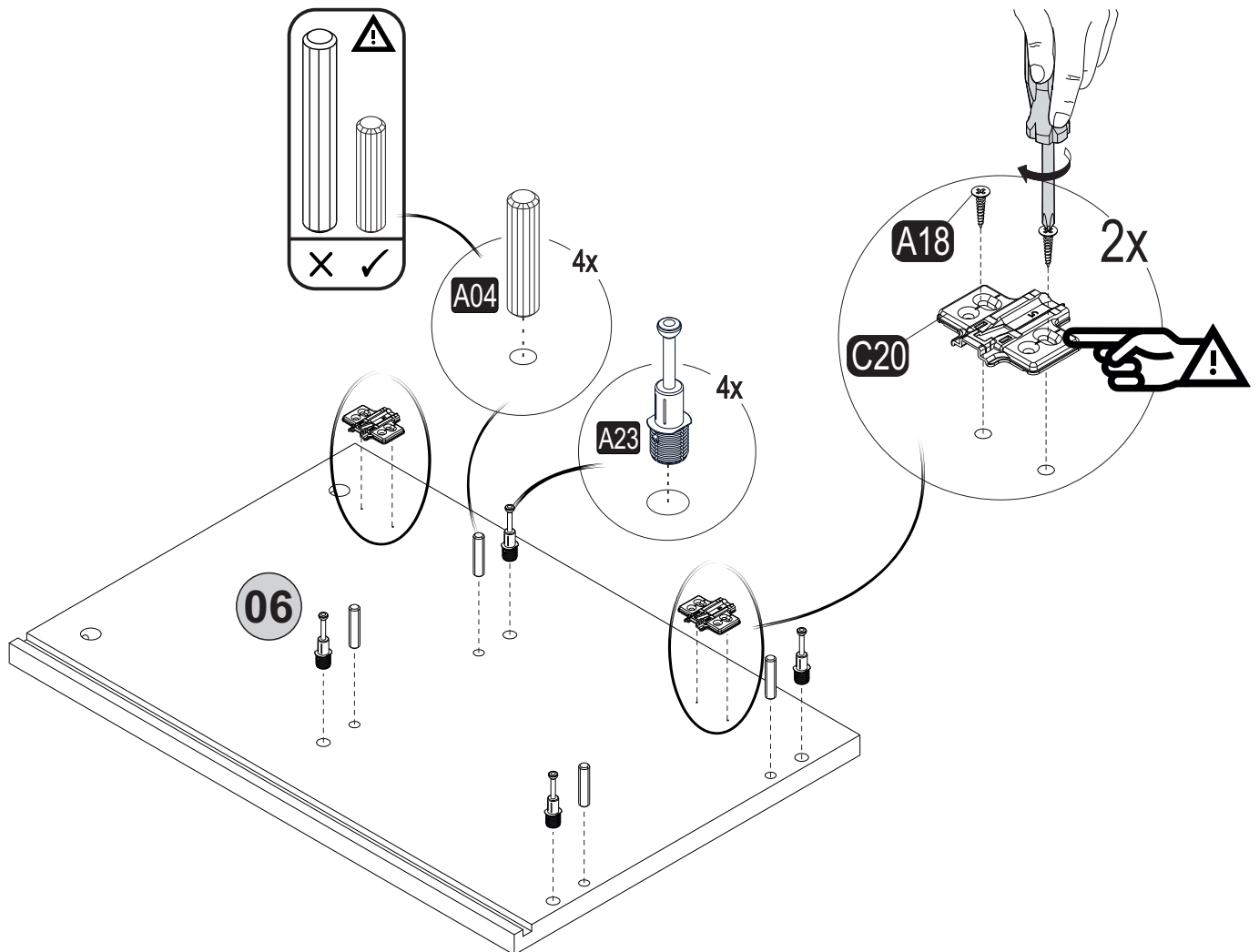
7.



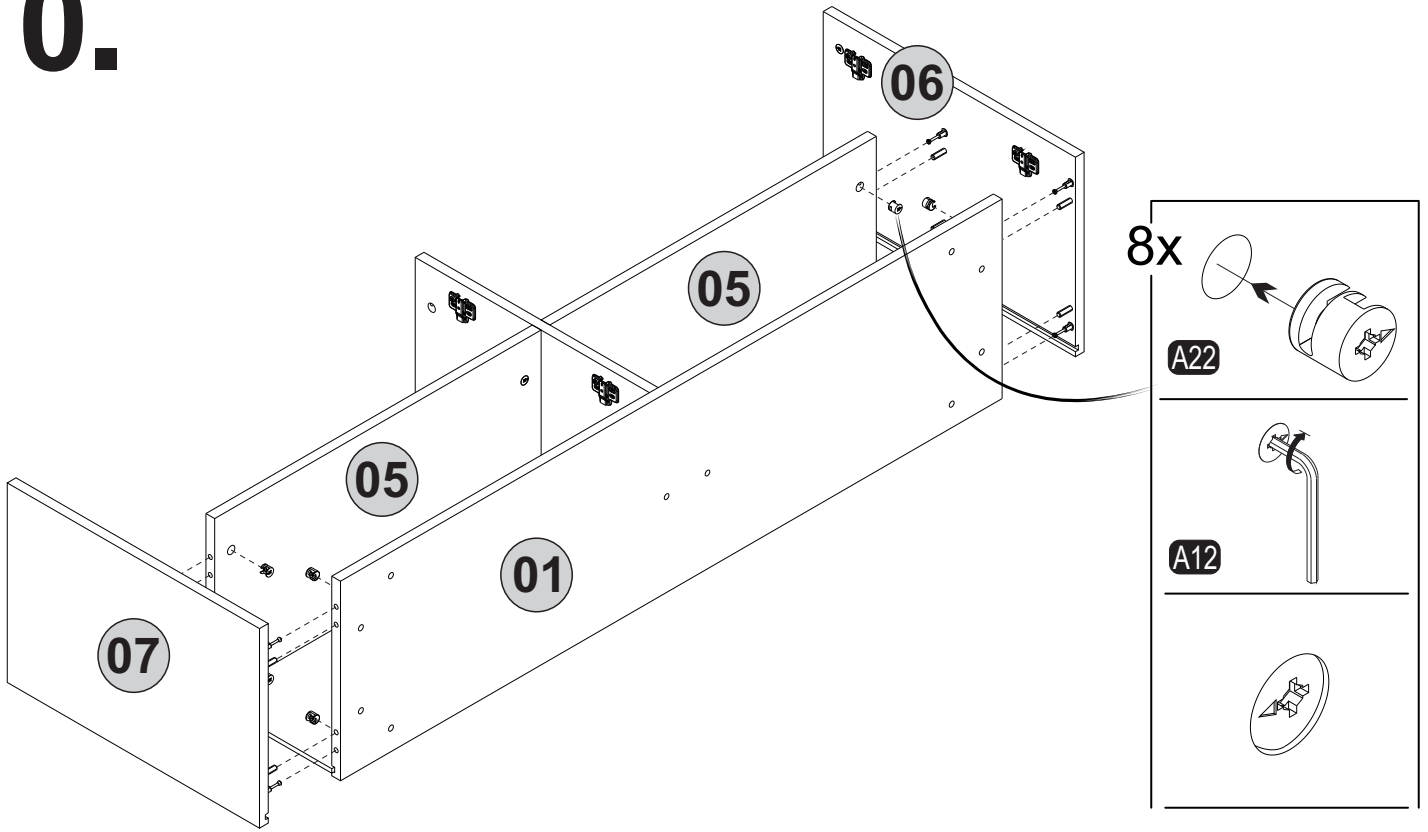
8.



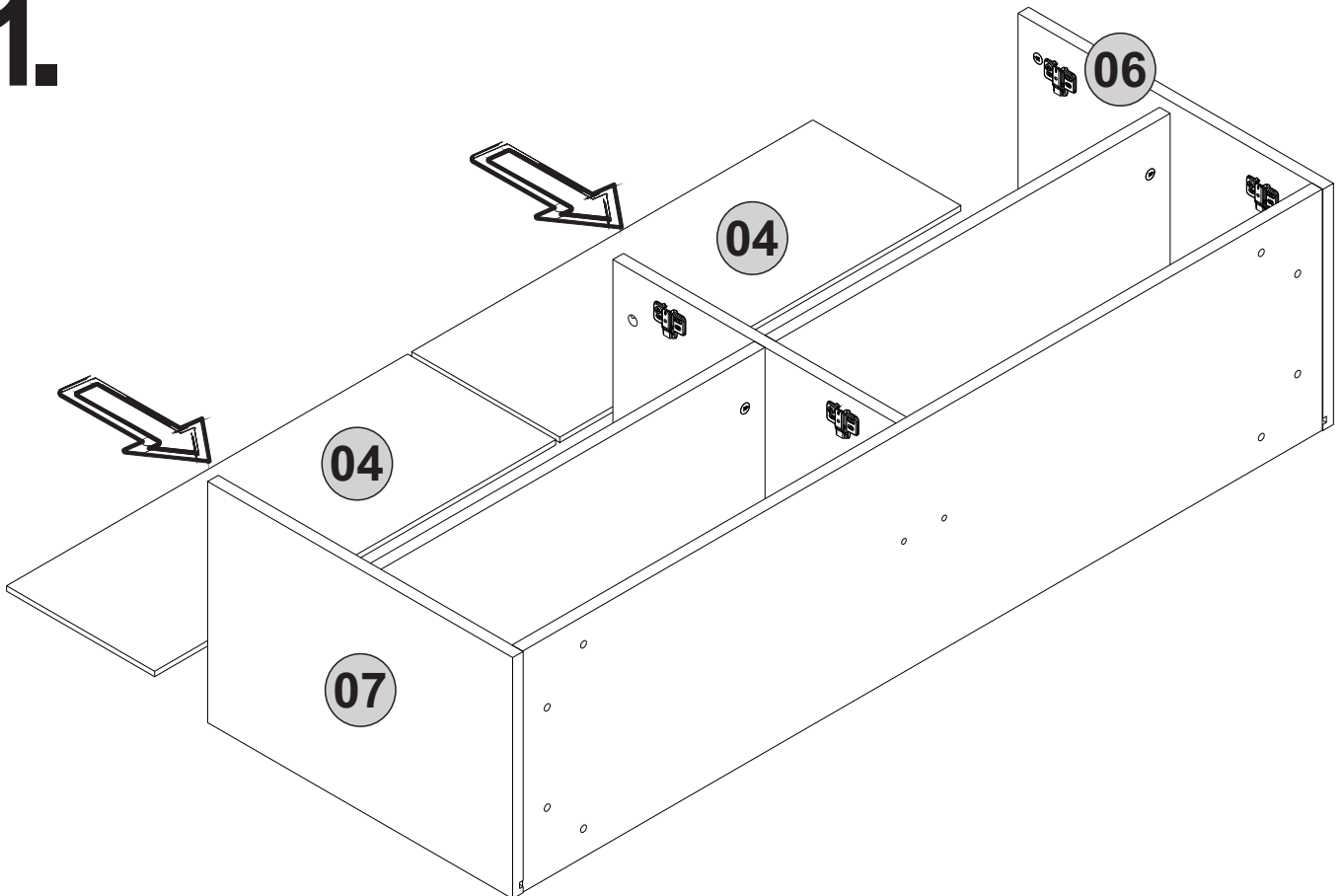
9.



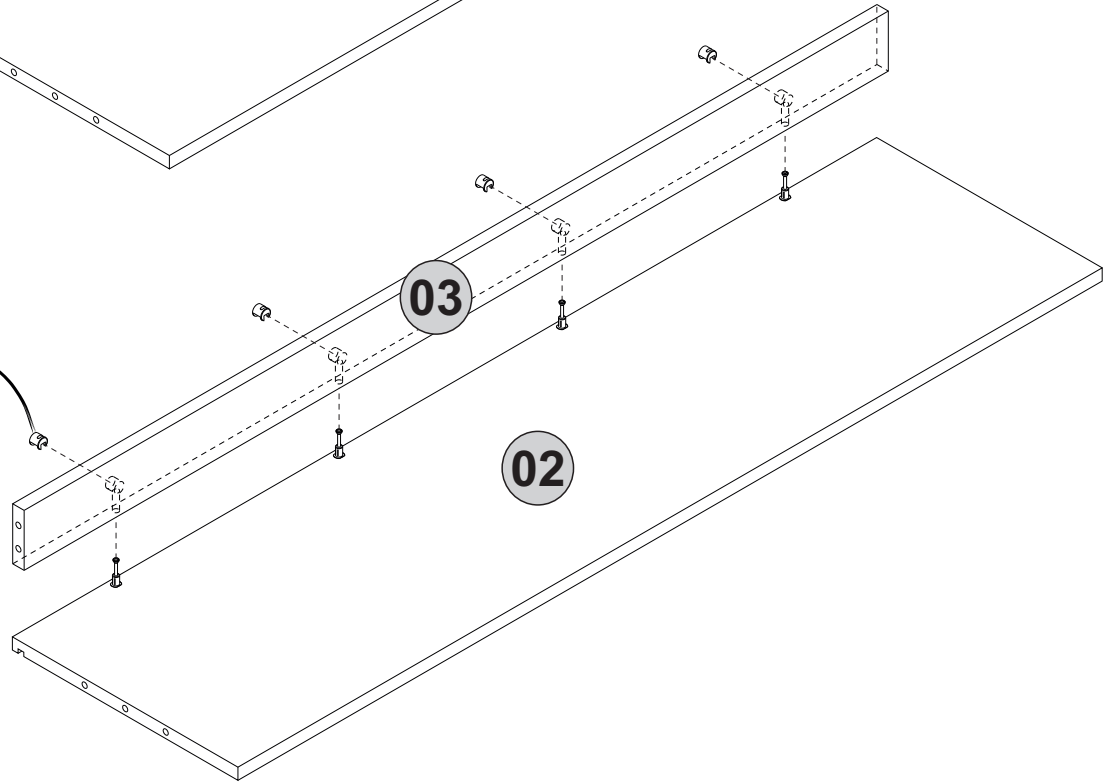
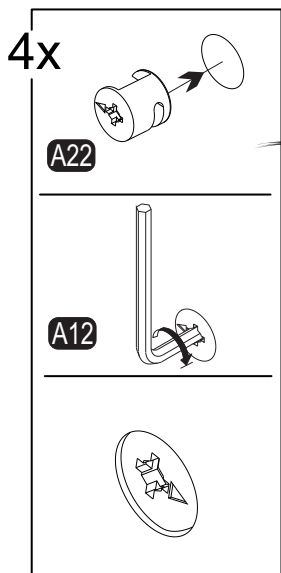
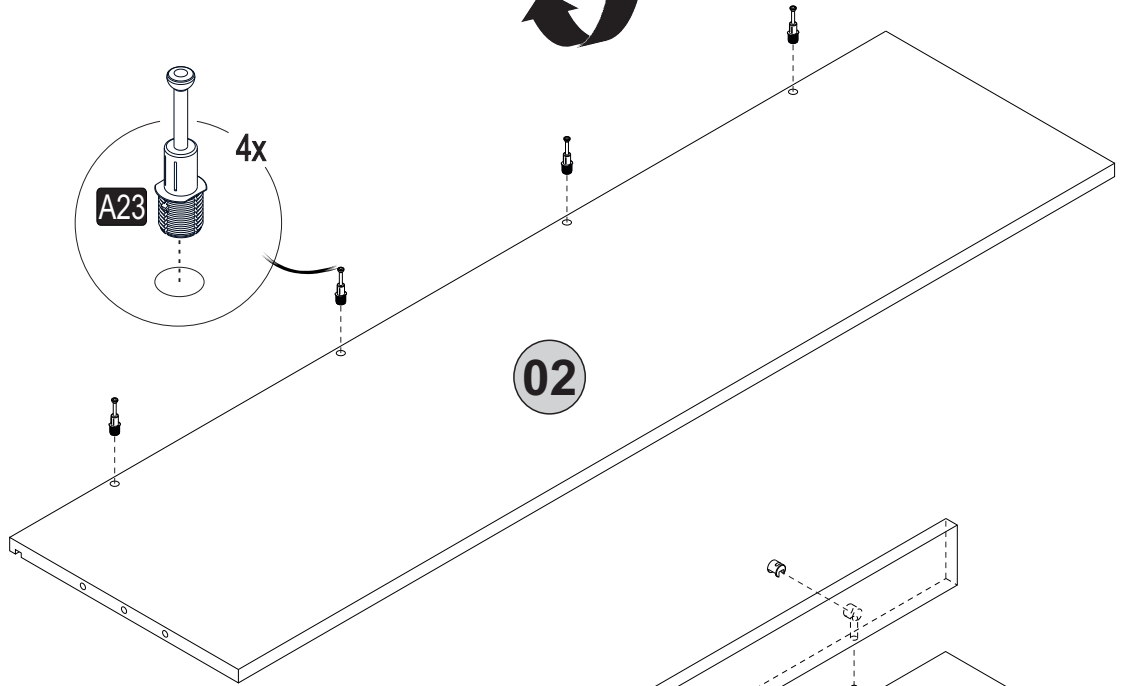
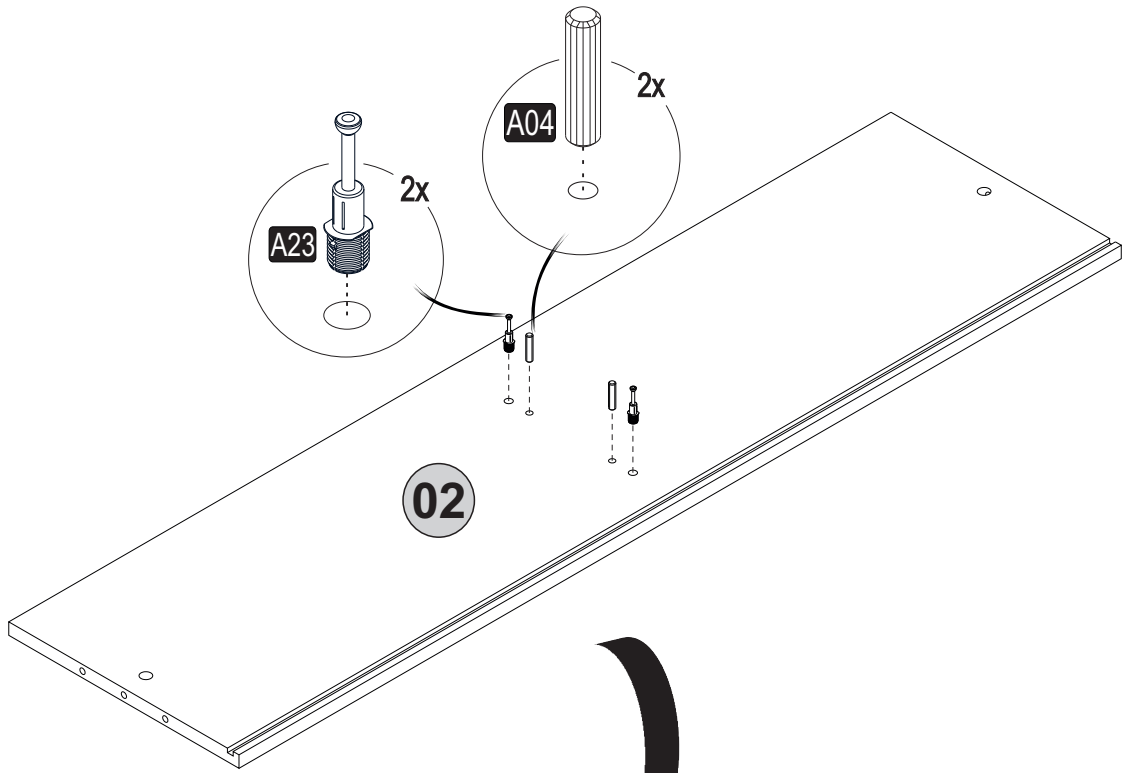
10.



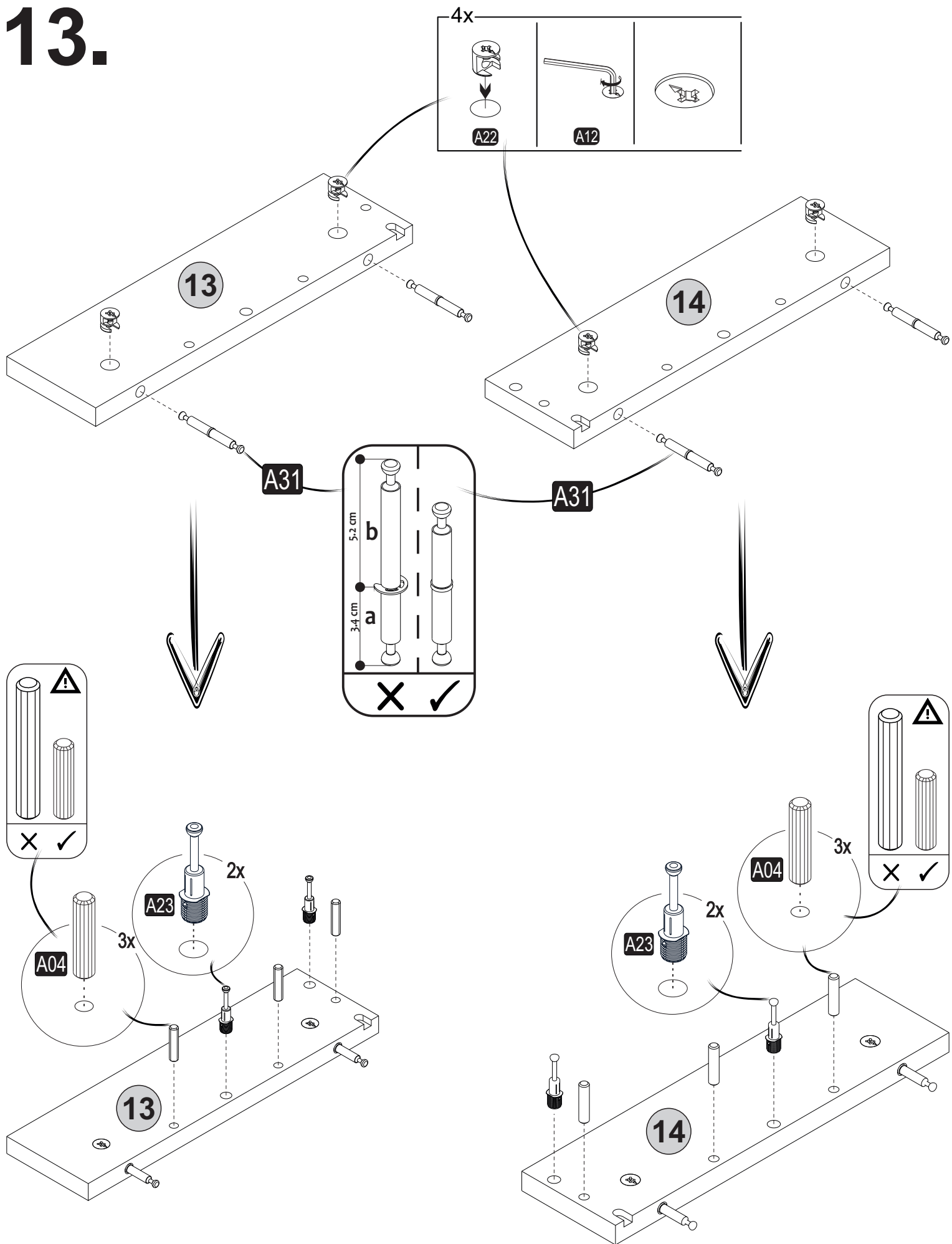
11.



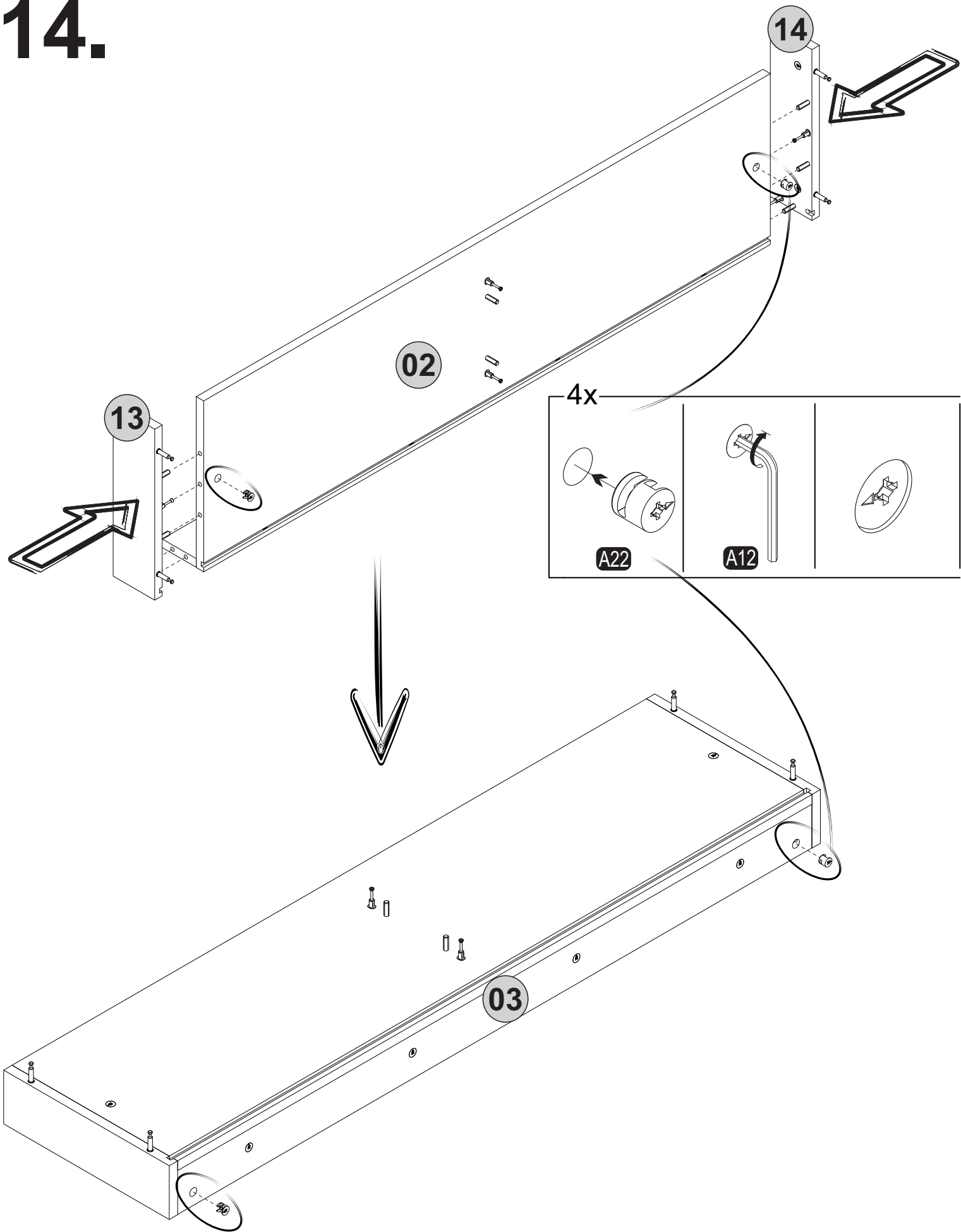
12.



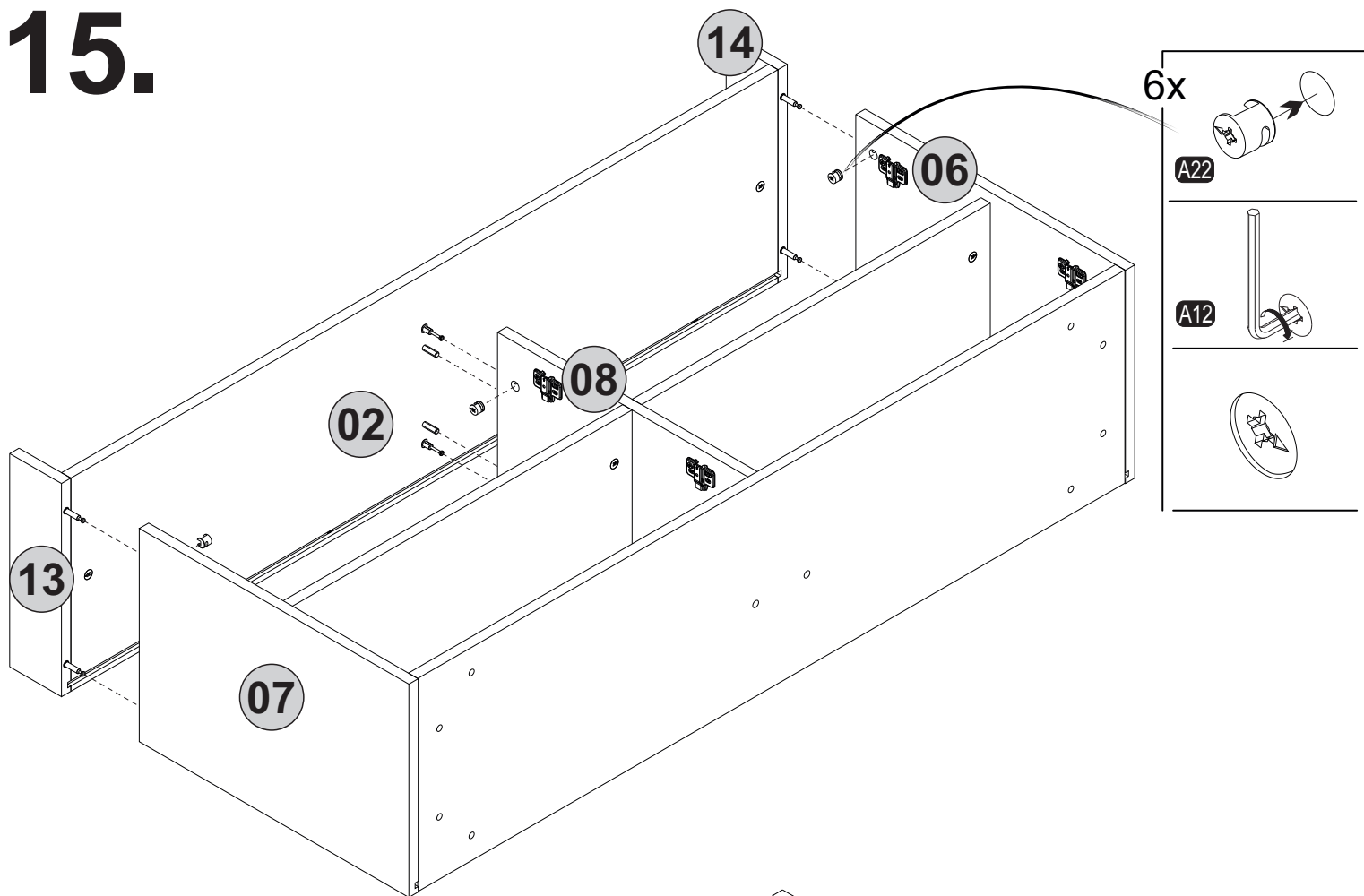
13.



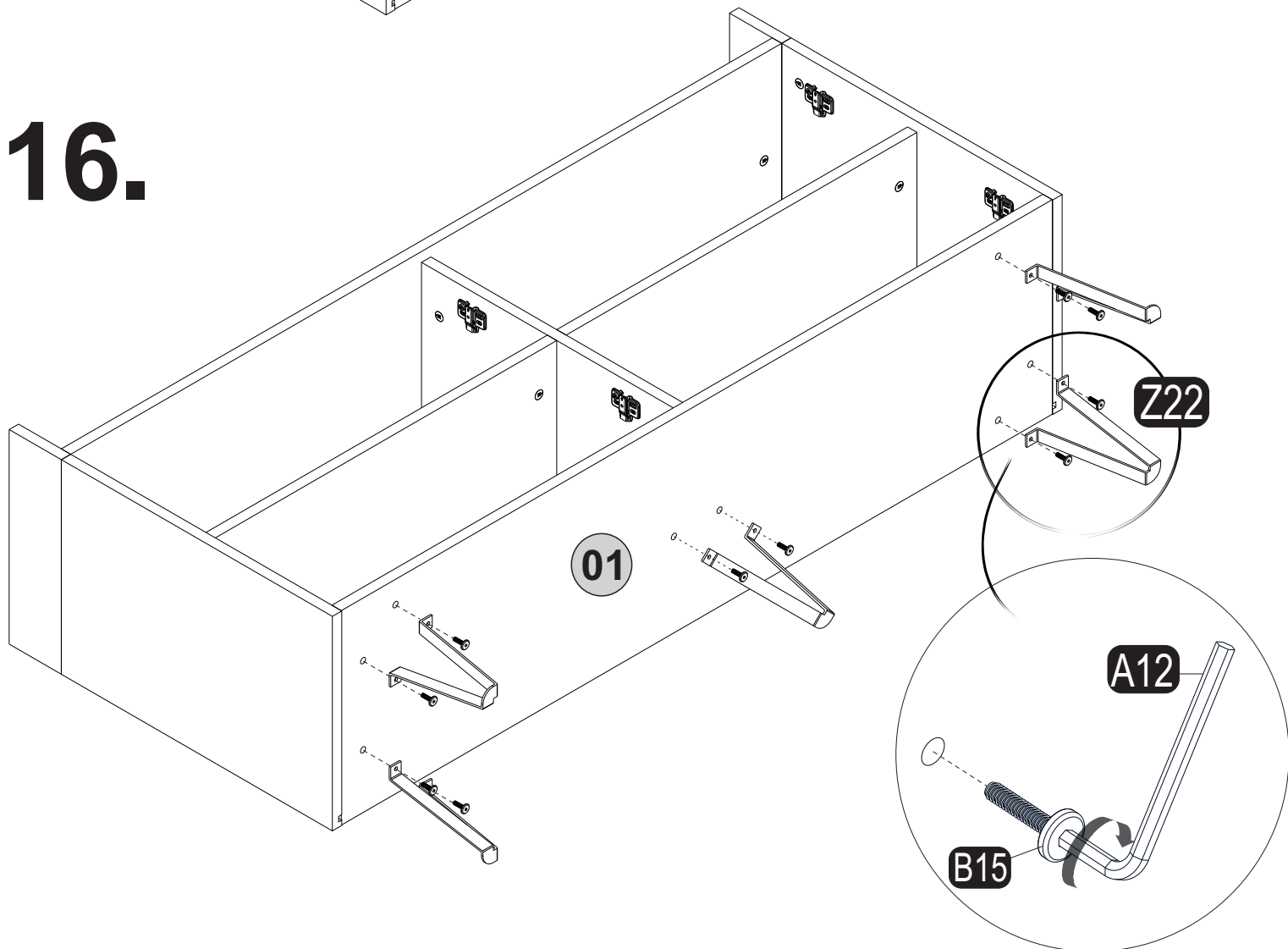
14.



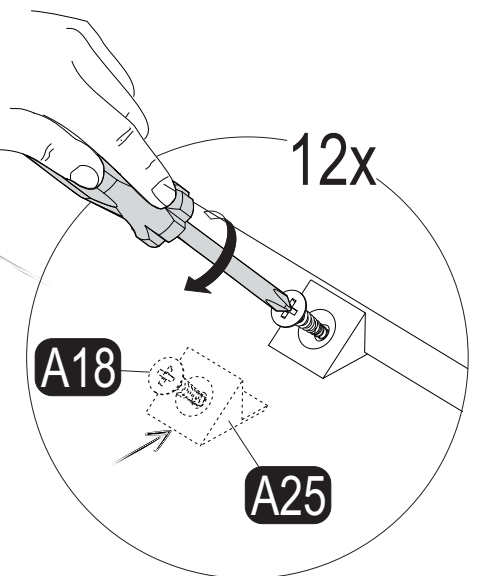
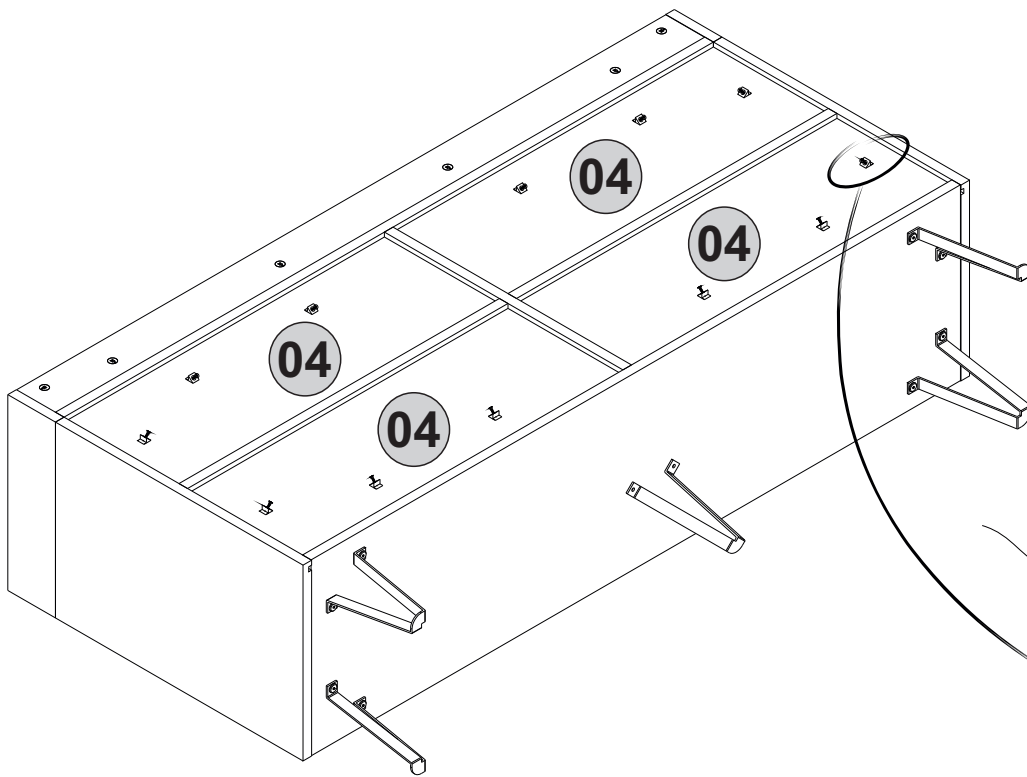
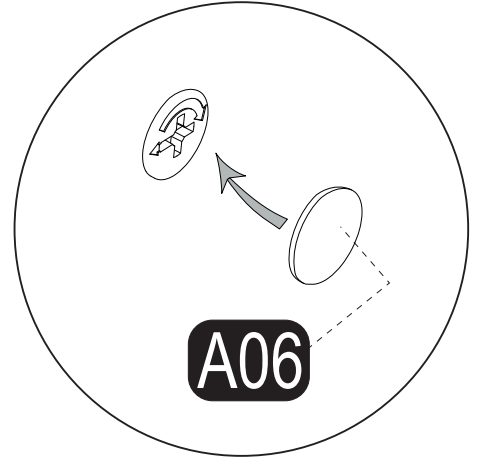
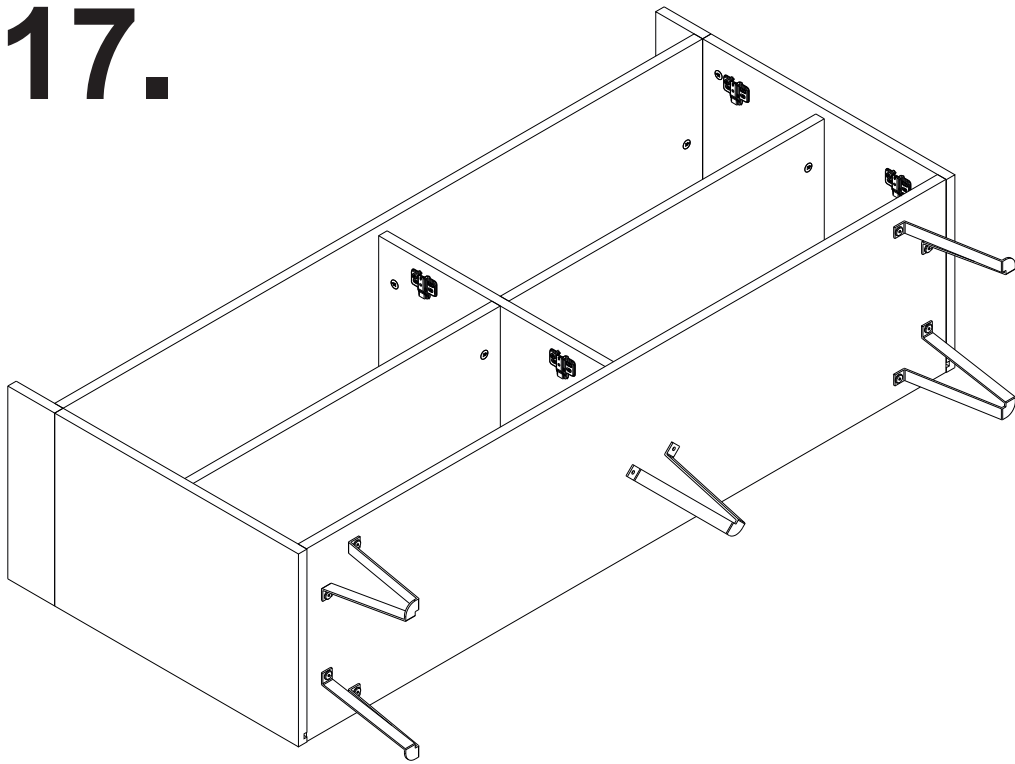
15.



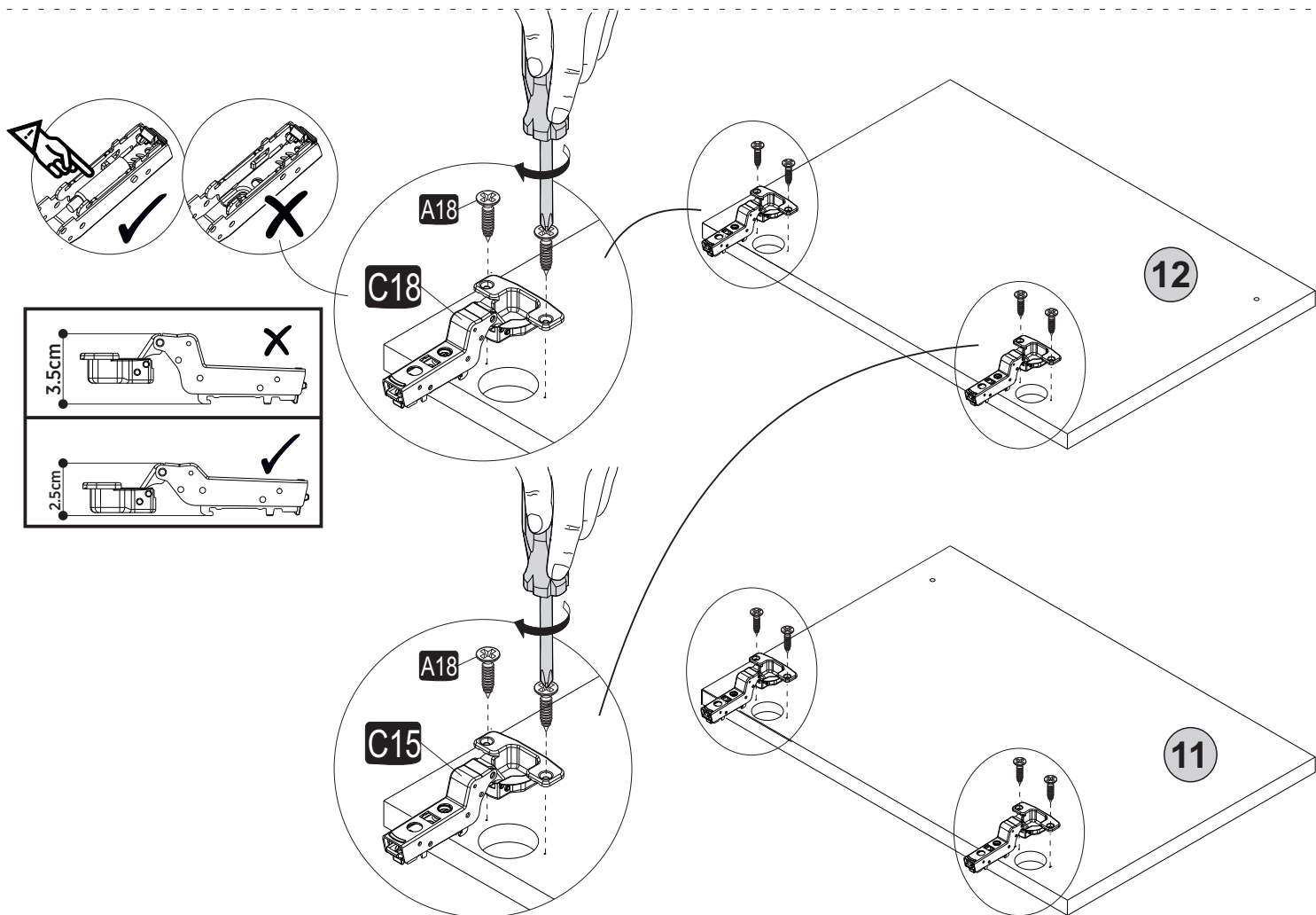
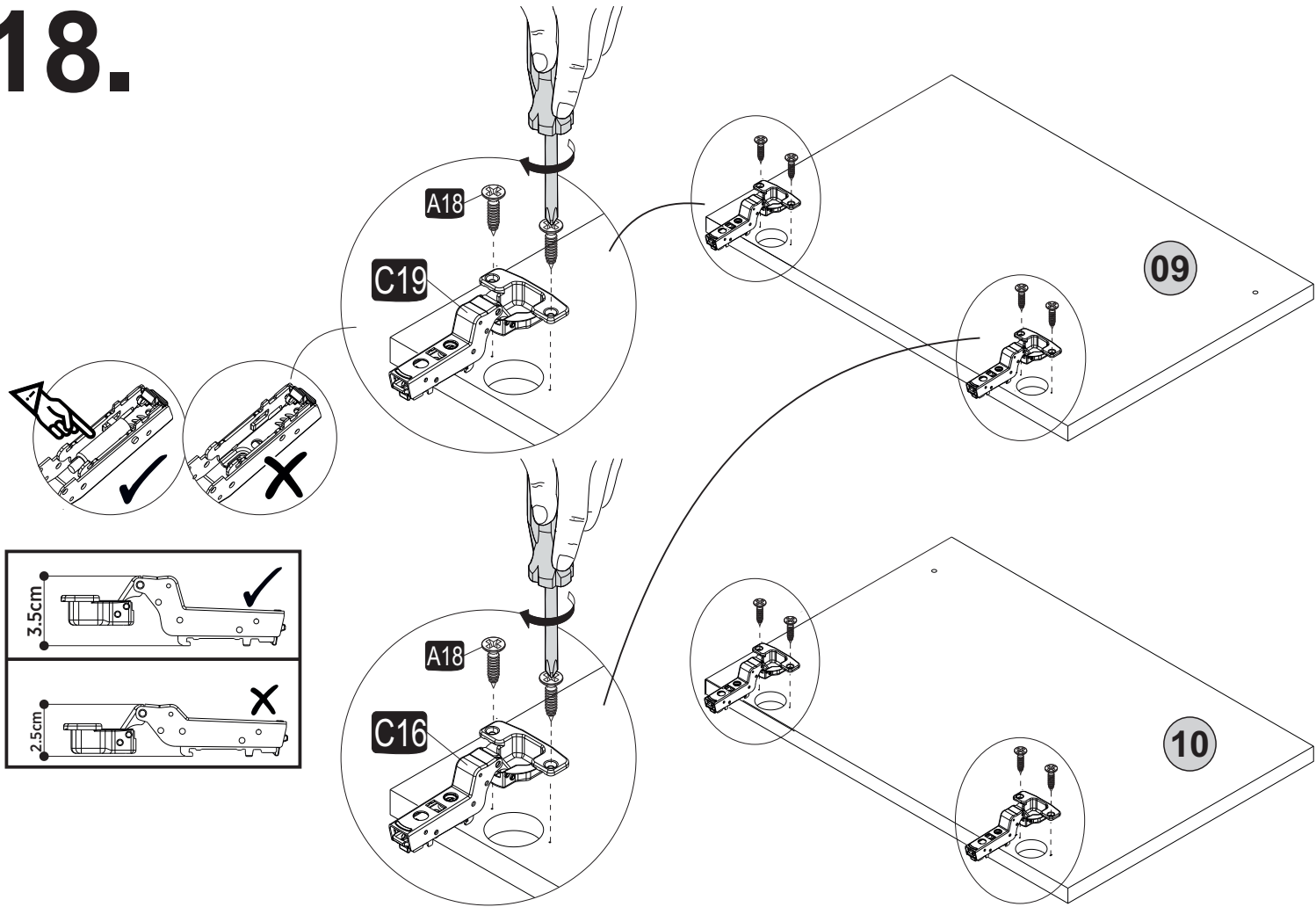
16.



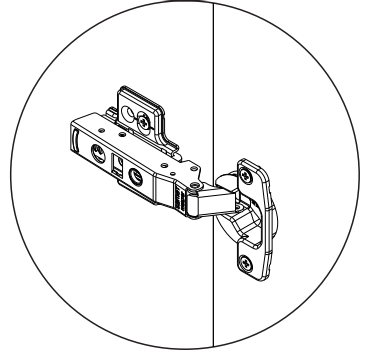
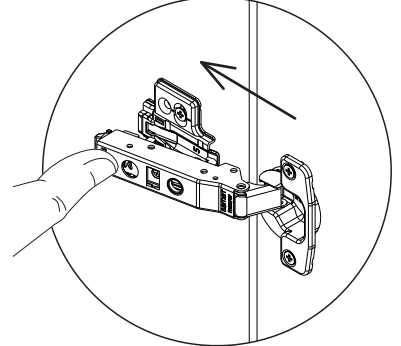
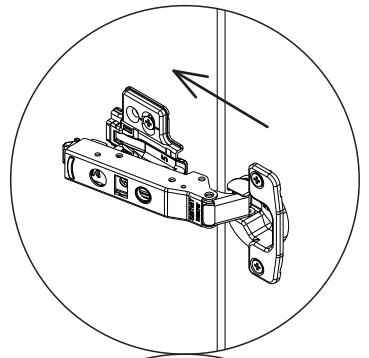
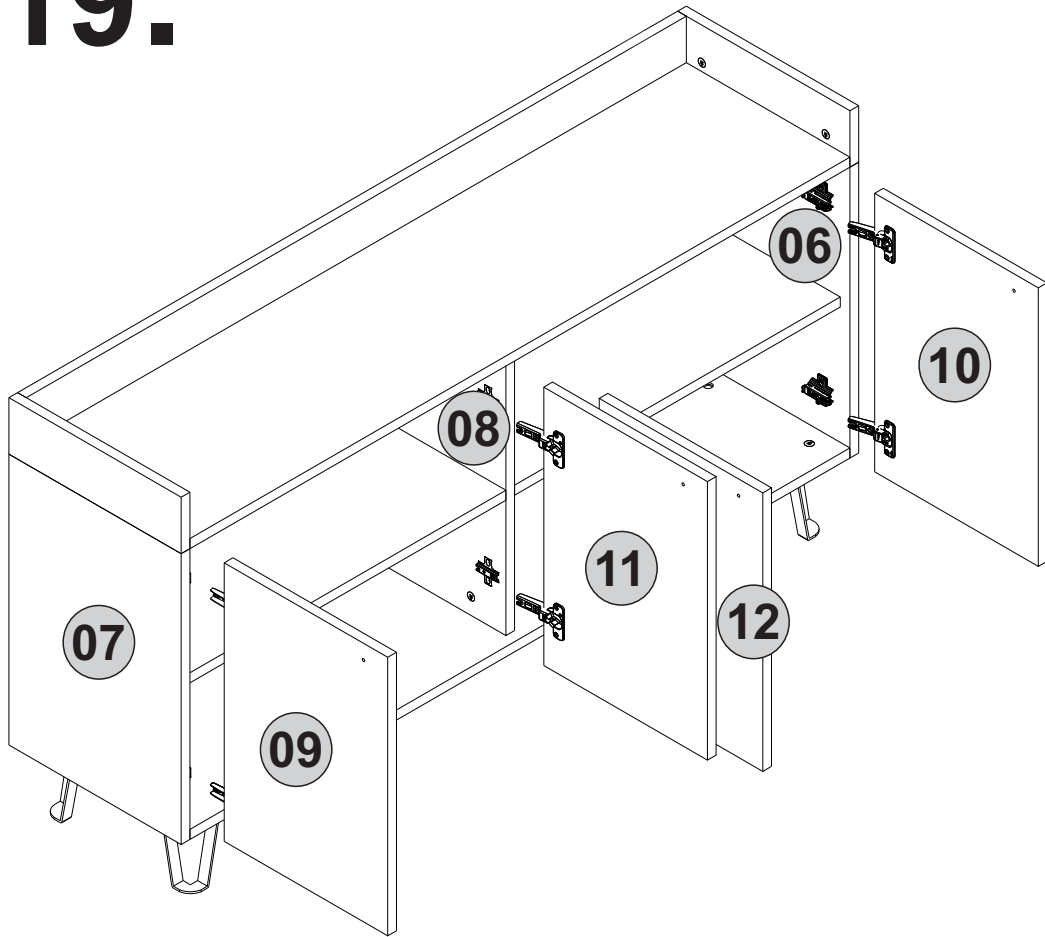
17.



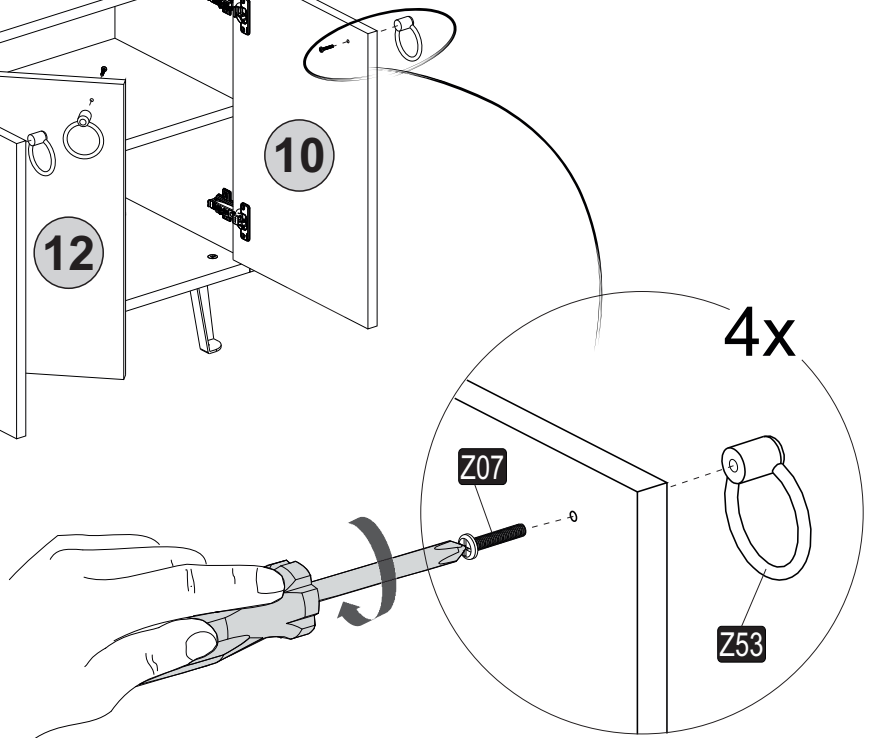
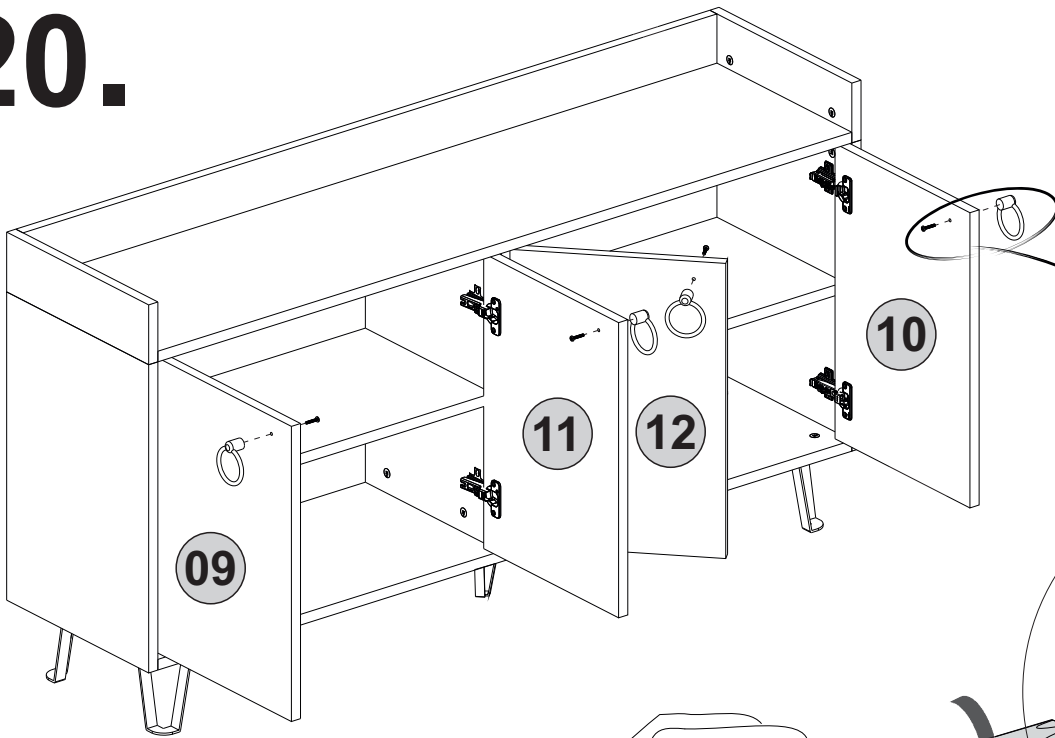
18.



19.



20.



21.

