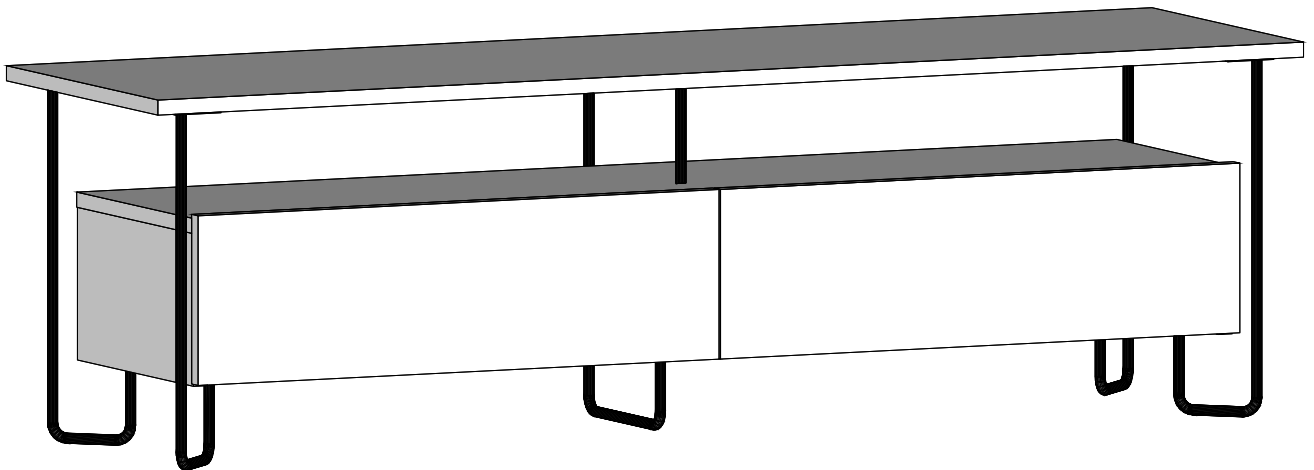
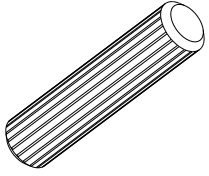


STARK

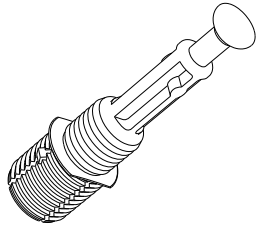
141371



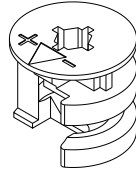
A04



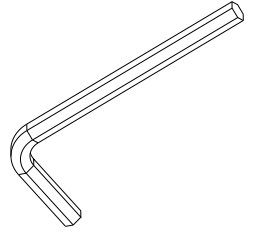
A23



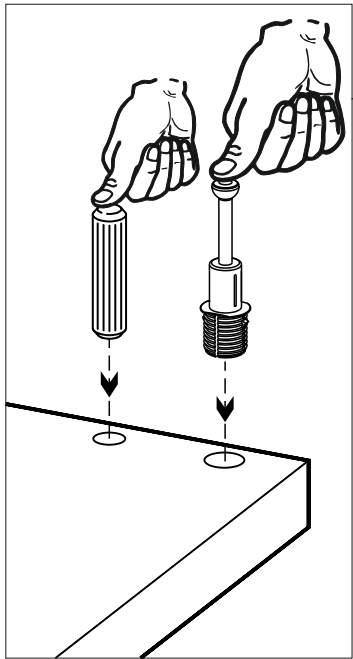
A22



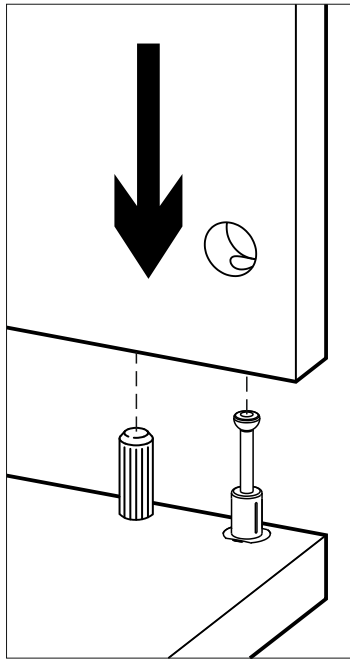
A12



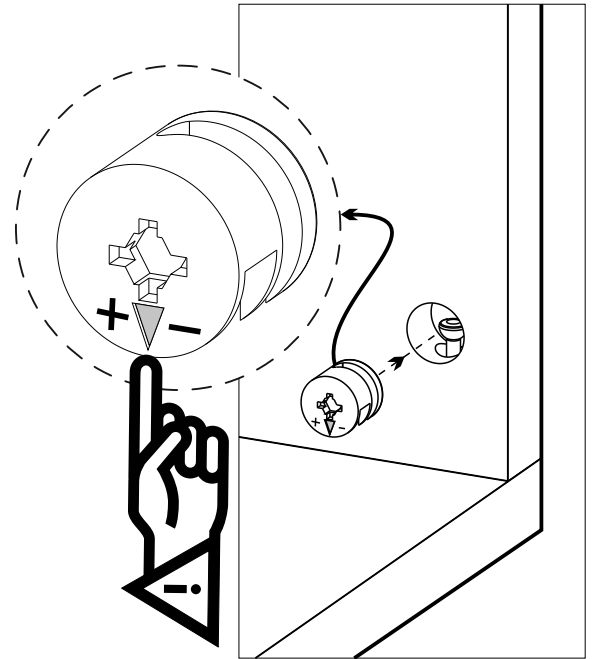
1



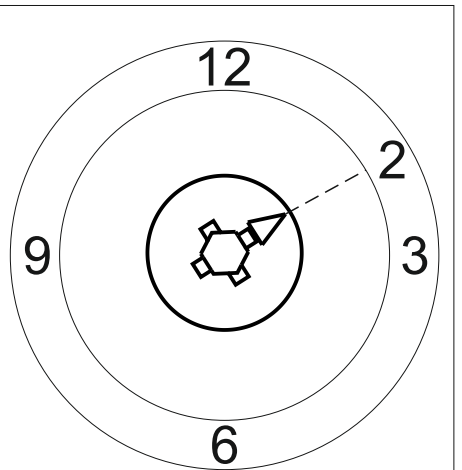
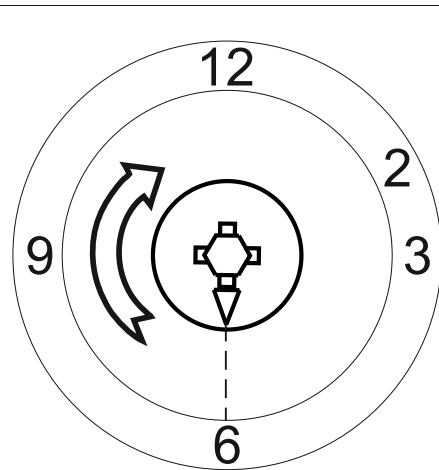
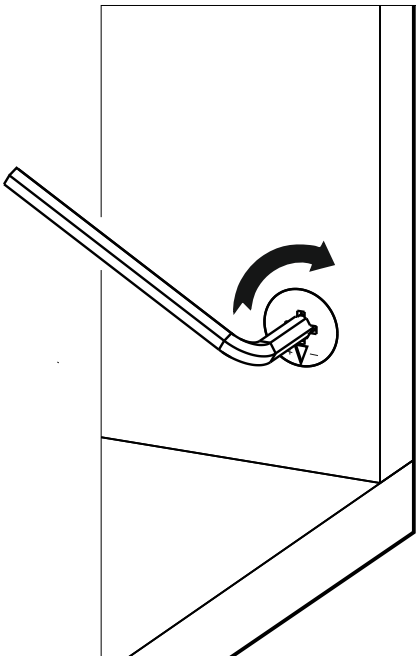
2

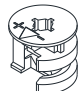

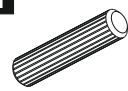
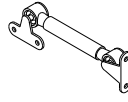




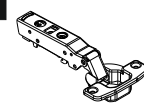
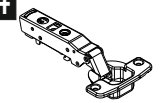


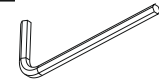
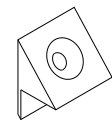
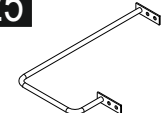

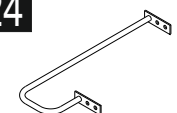



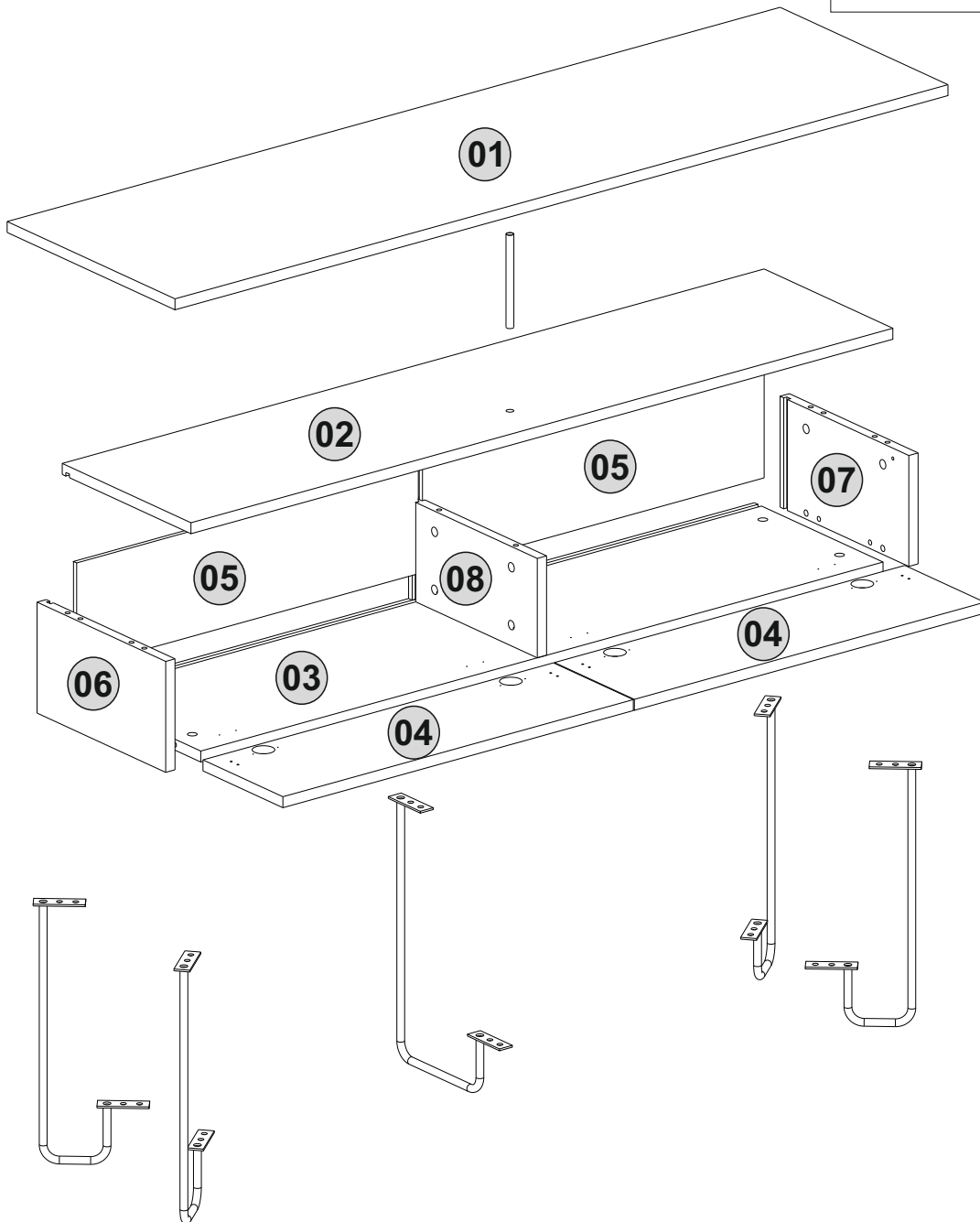
3



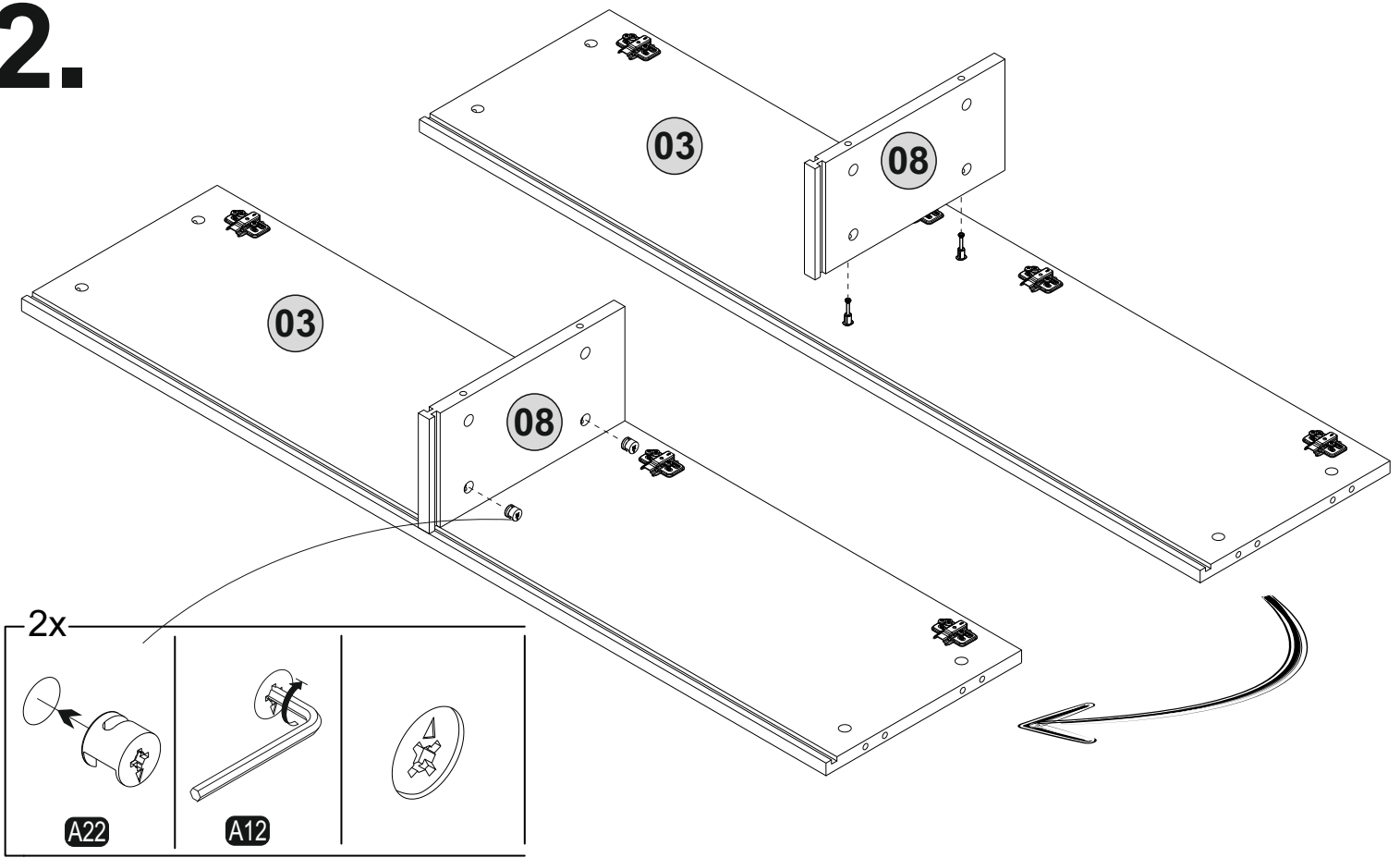
4



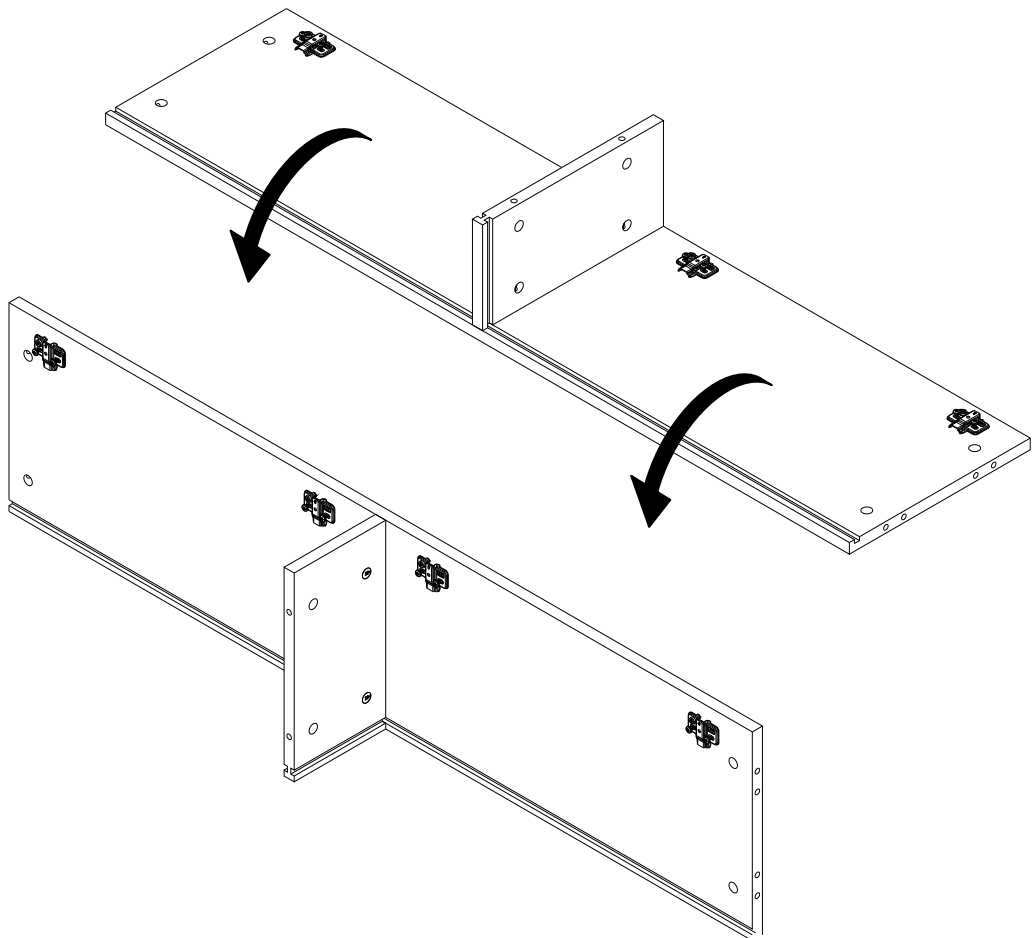
A22  12x	A23  12x	A04  8x	Z67  2x	C20  4x
A06  12x	Z54  6x	A18  36x	C17  2x	C14  2x
A69  20x	B15  20x	A12  1x	A25  4x	Z25  1x
			A67  2x	Z24  4x
				Z110  1x



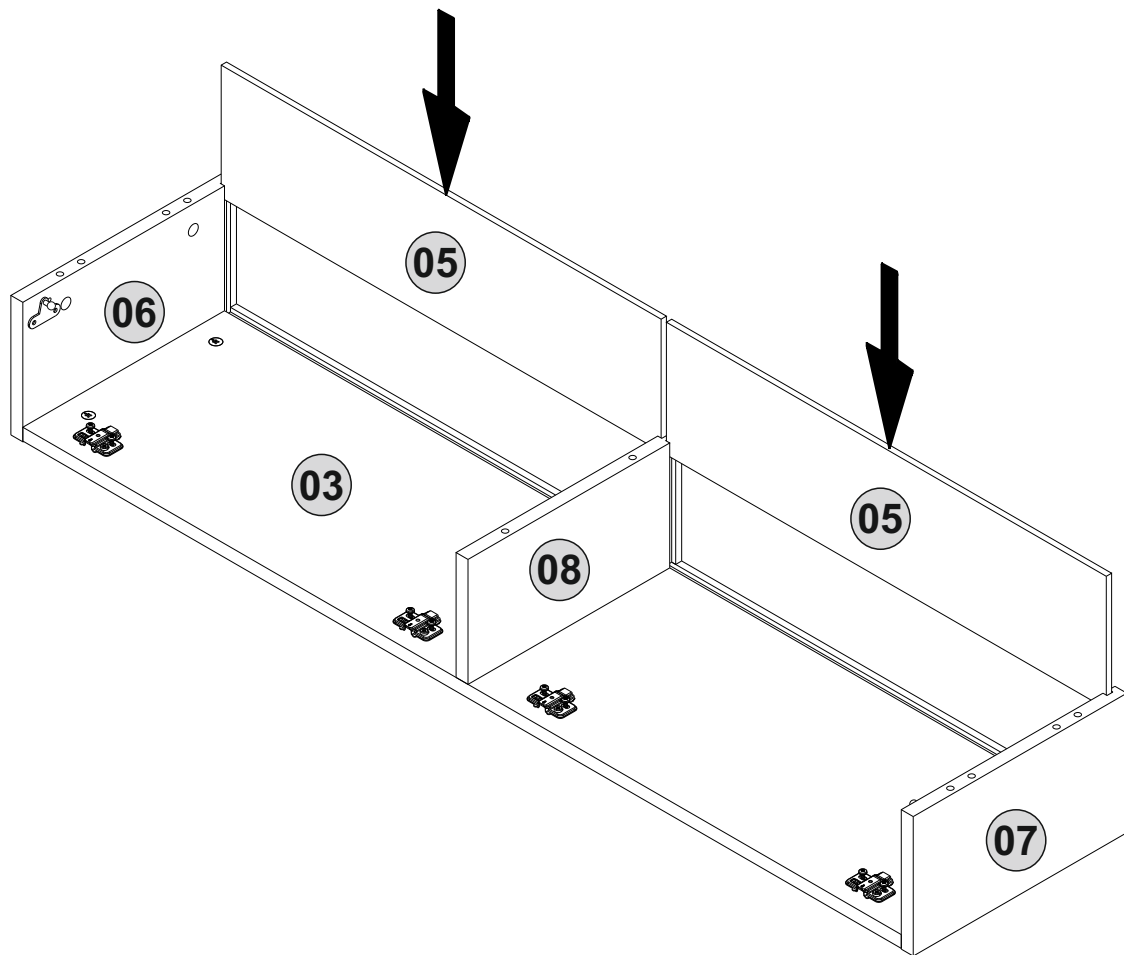
2.



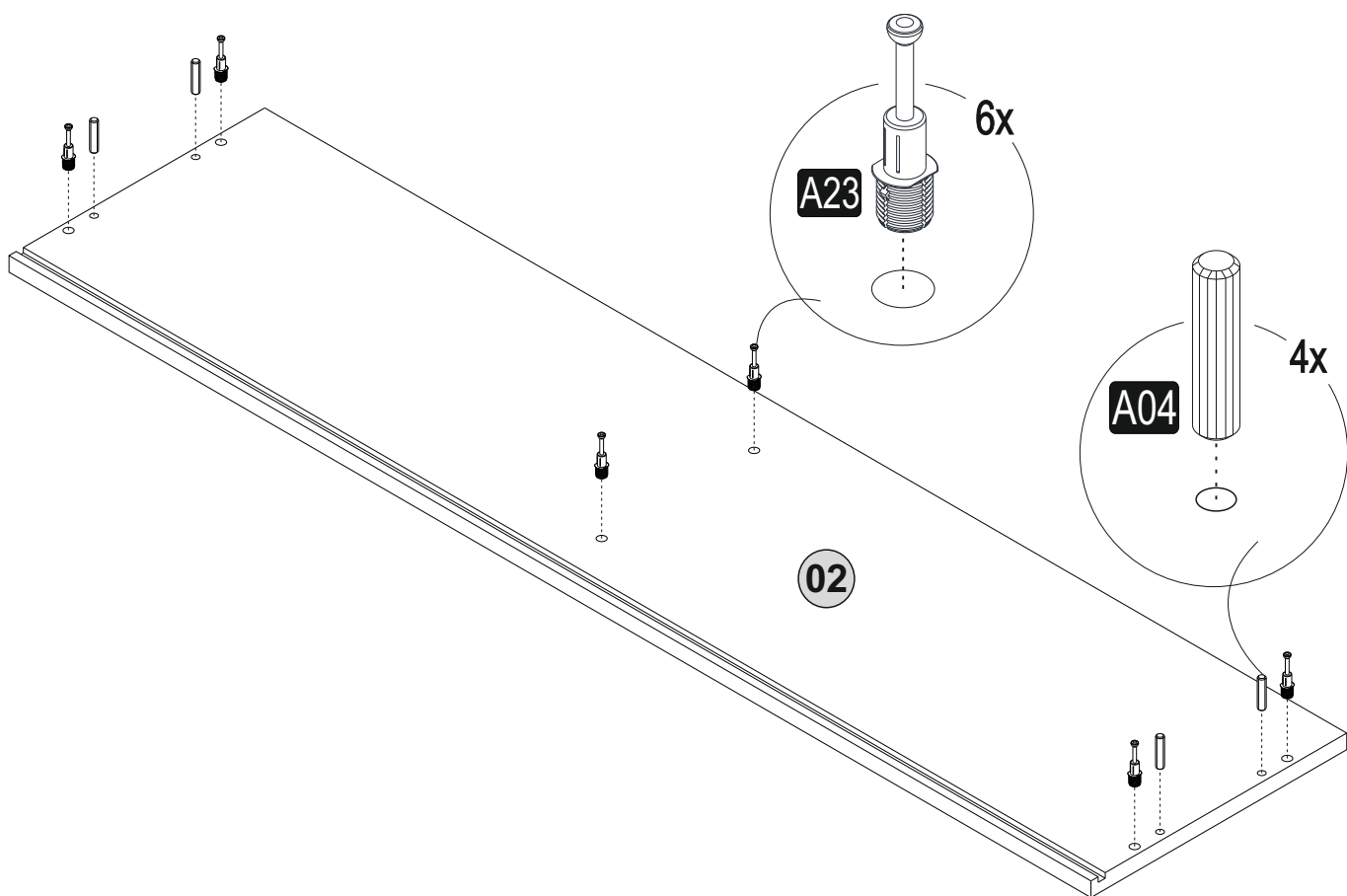
3.



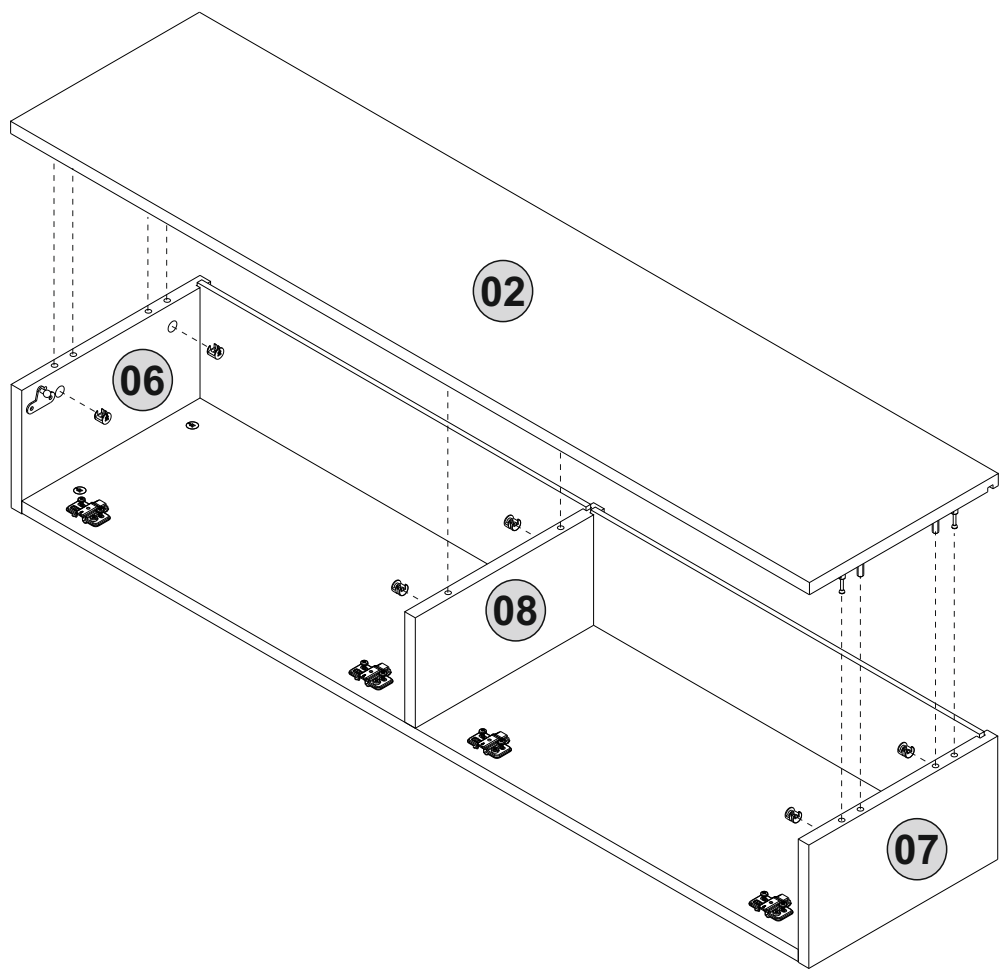
6.



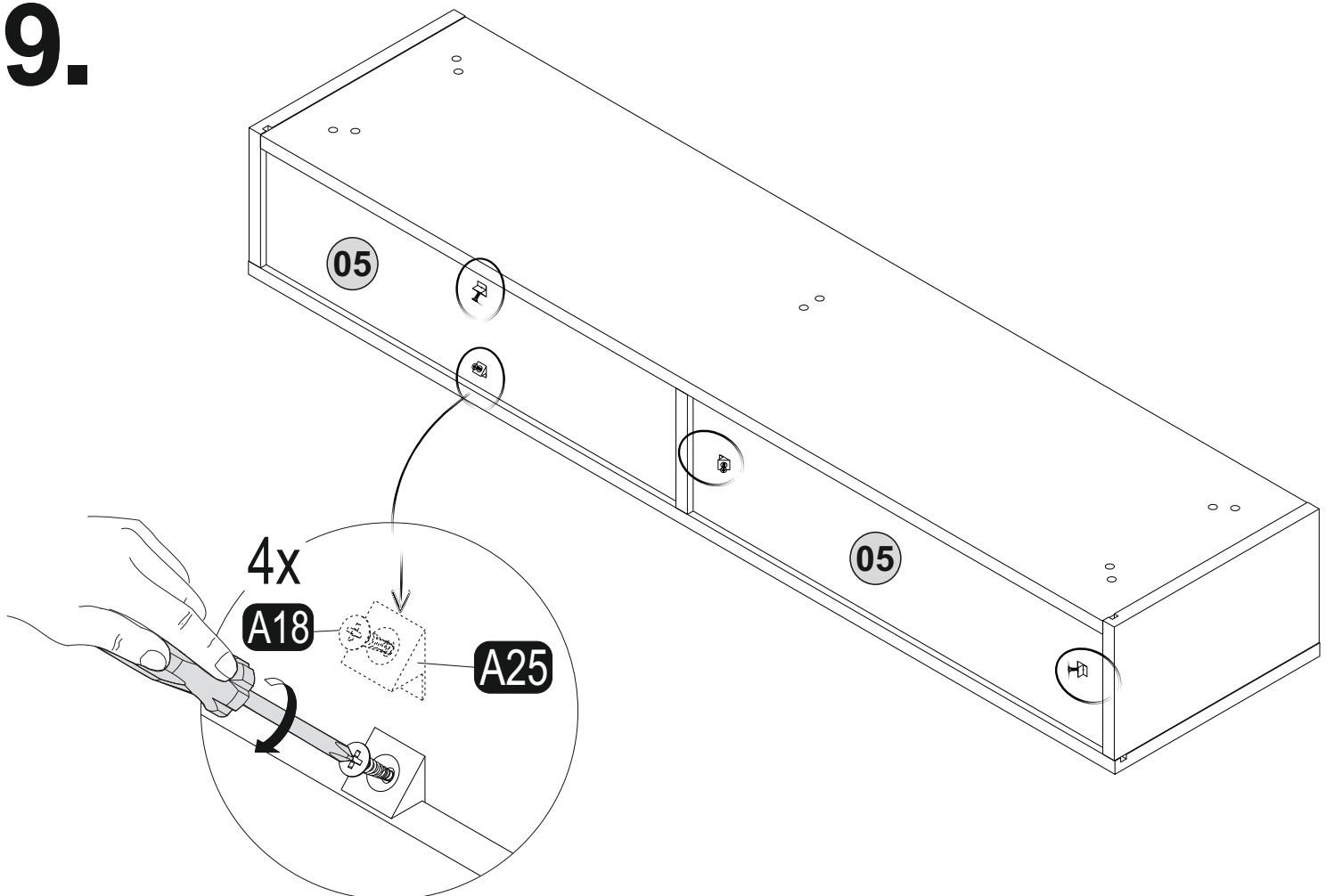
7.



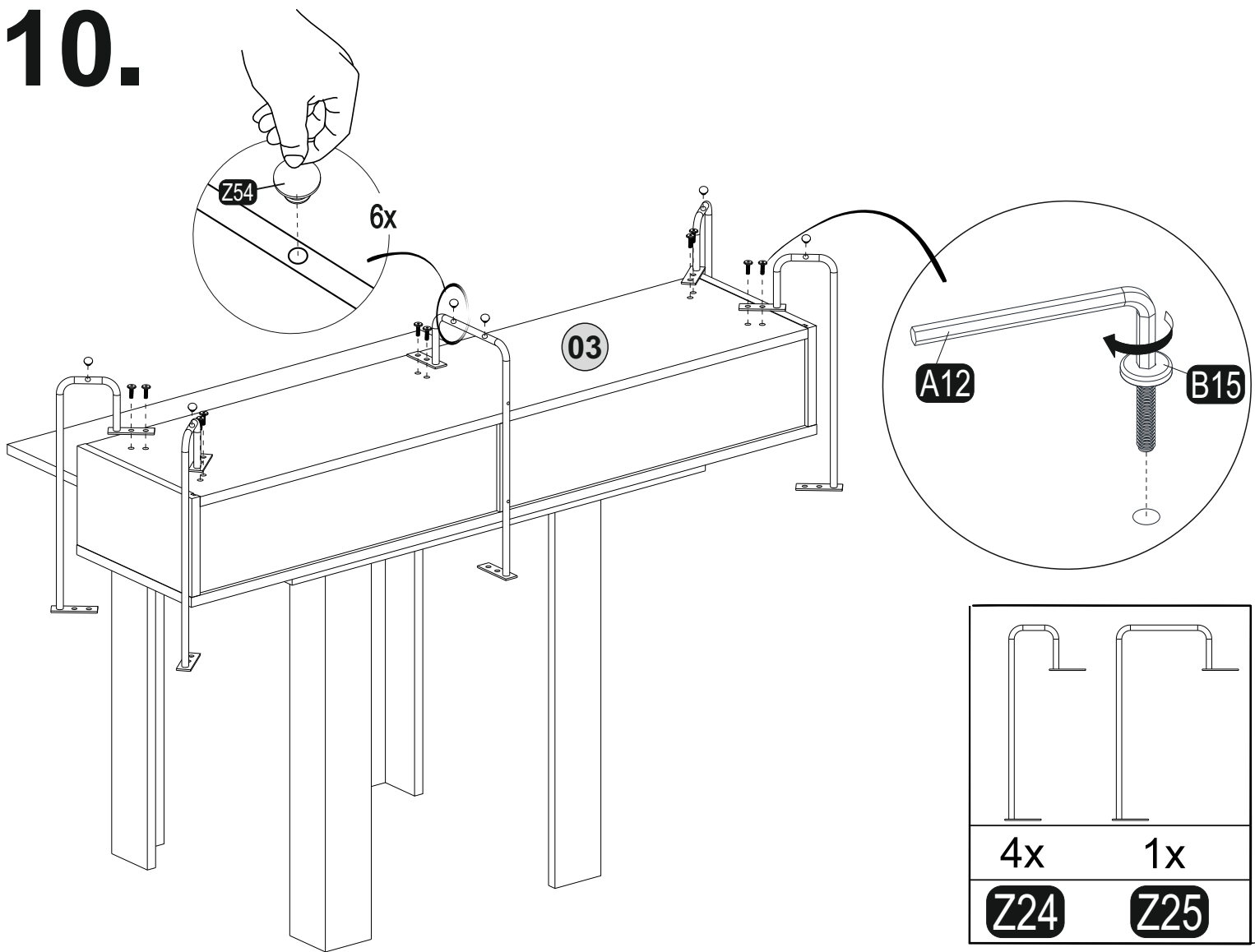
8.



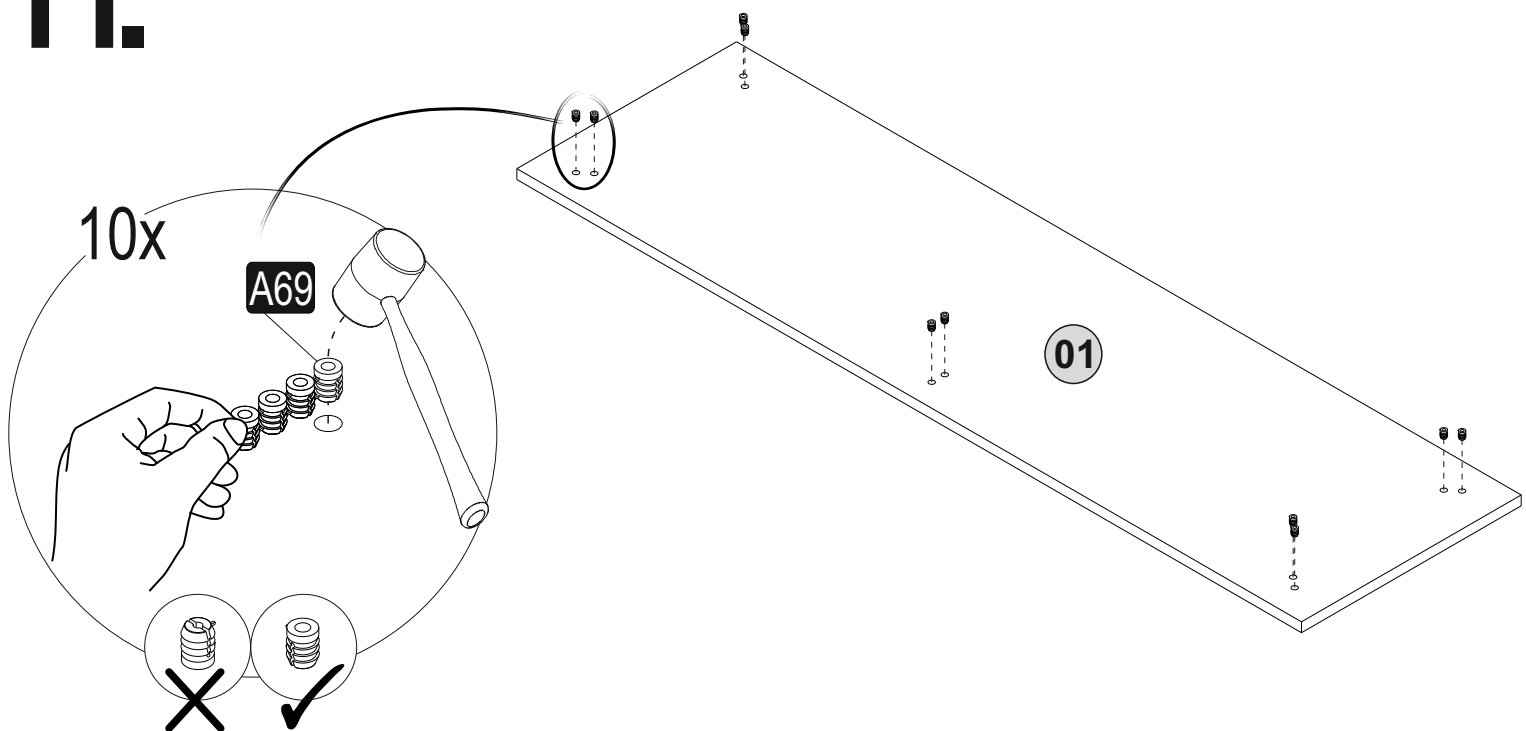
9.



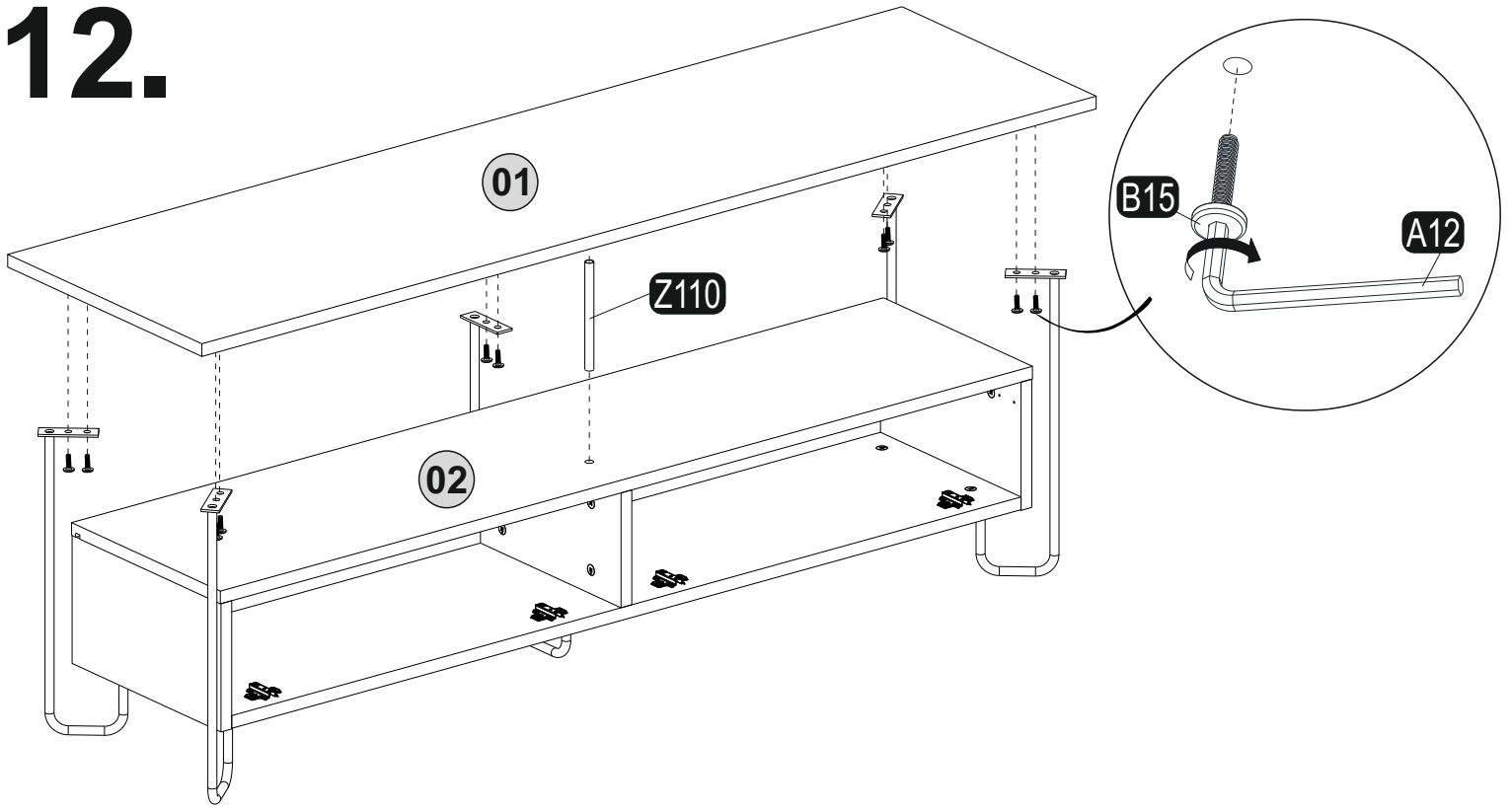
10.



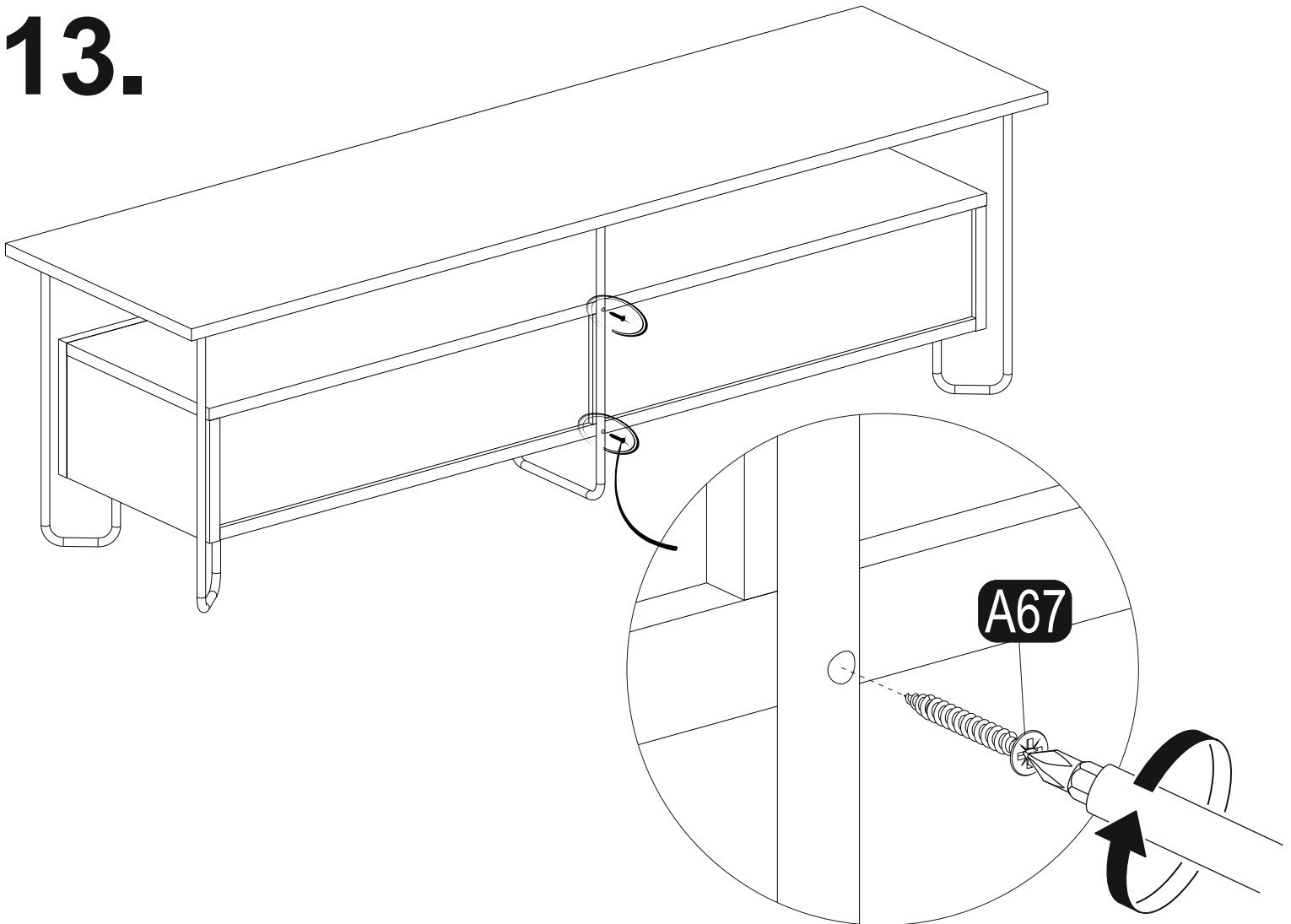
11.



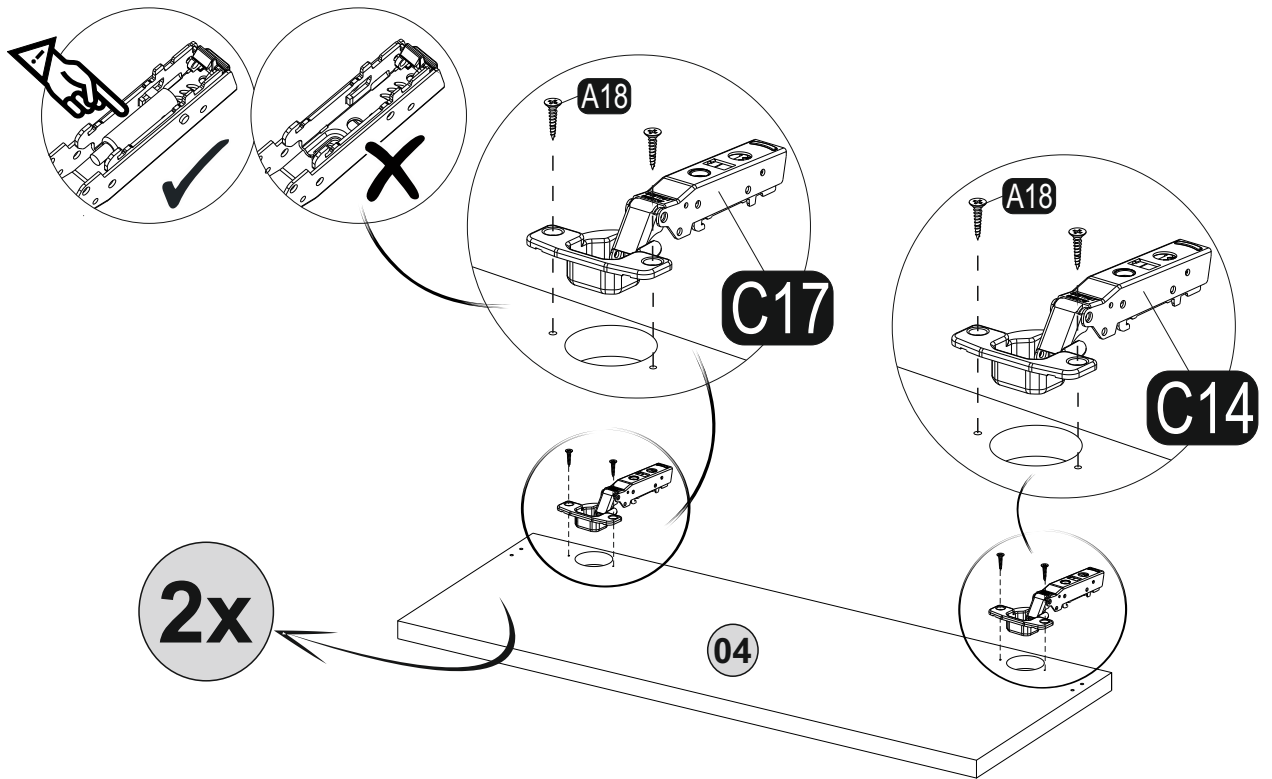
12.



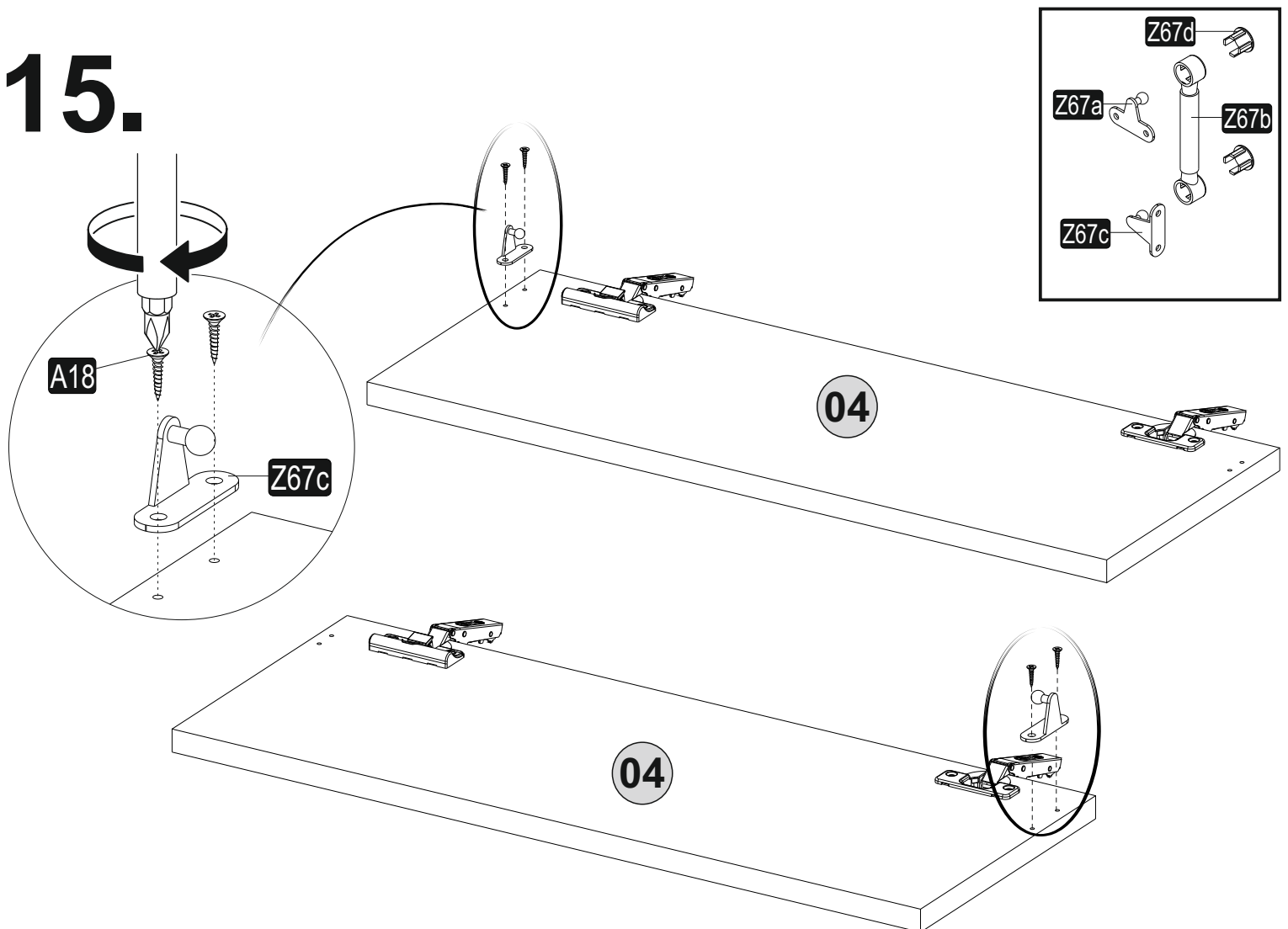
13.



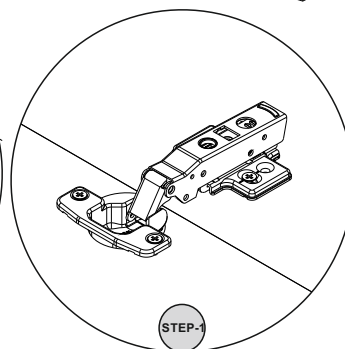
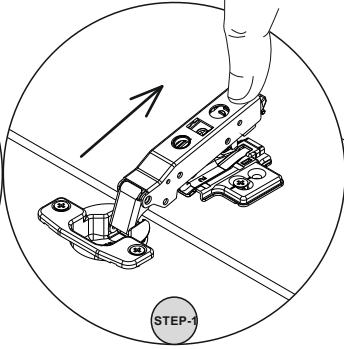
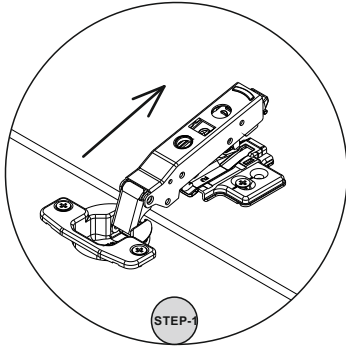
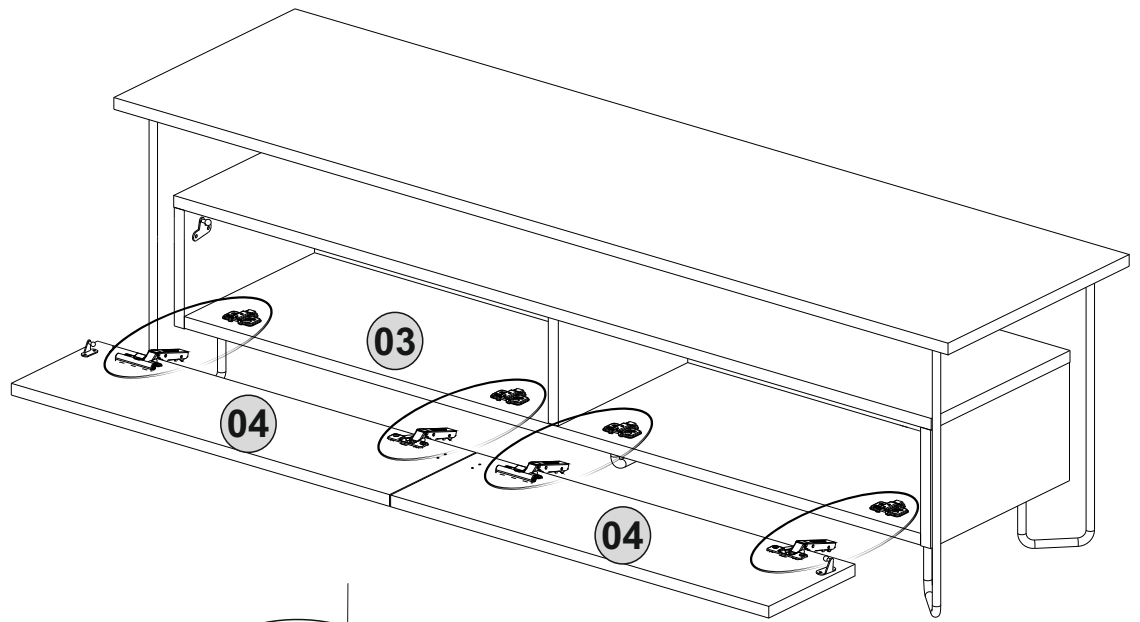
14.



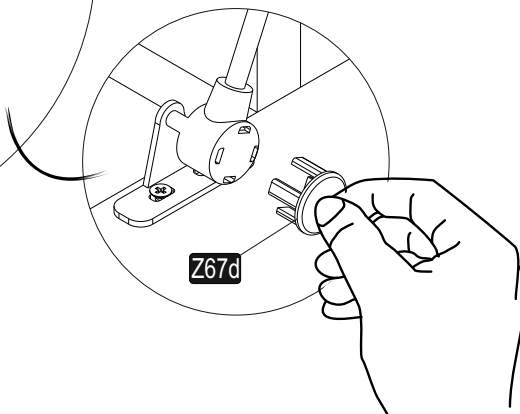
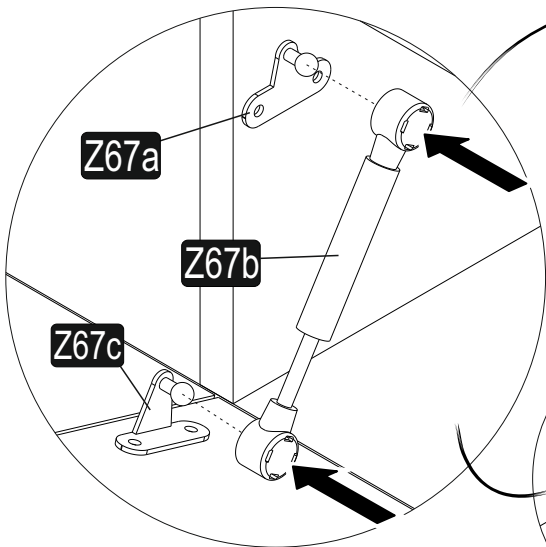
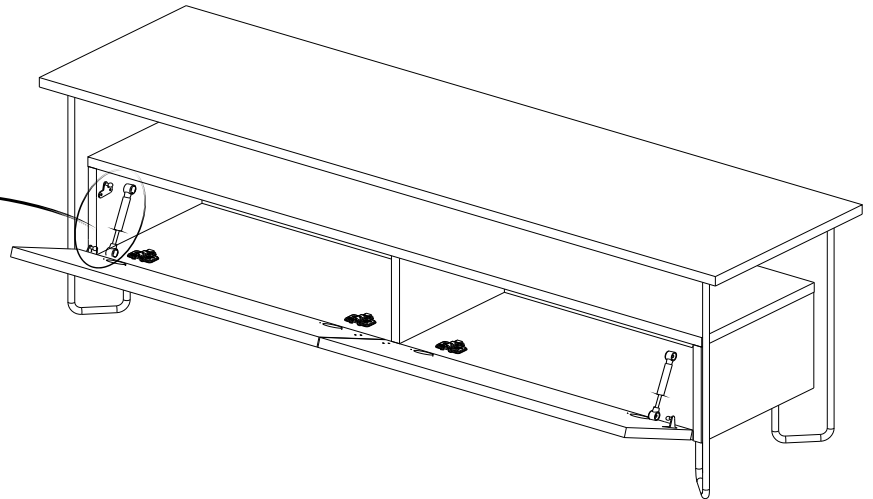
15.



16.



17.



18.

