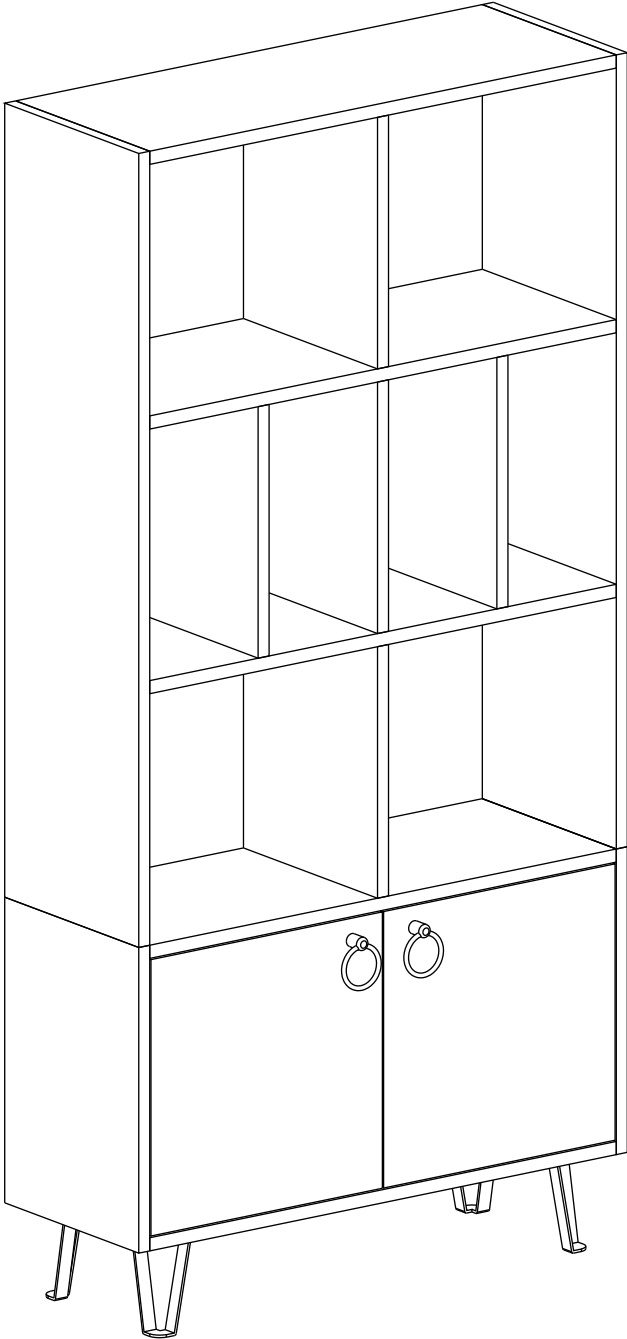
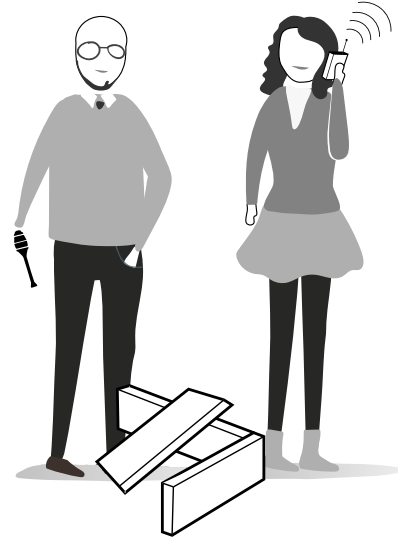
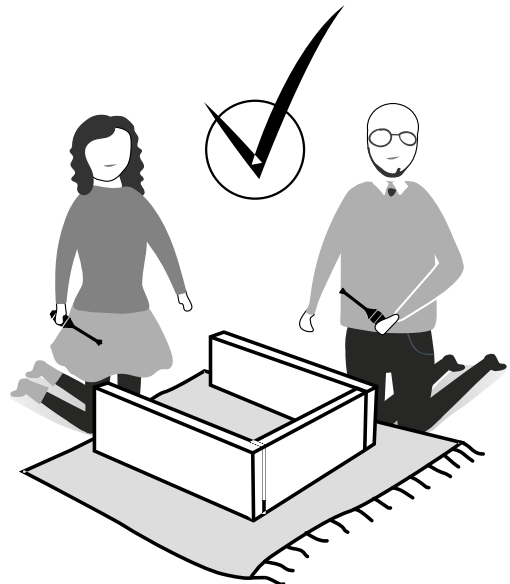
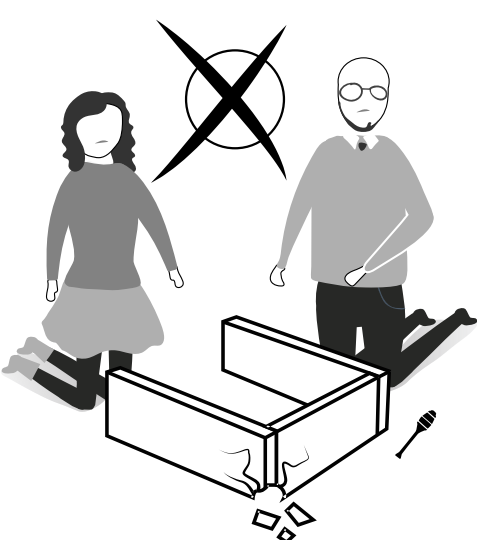
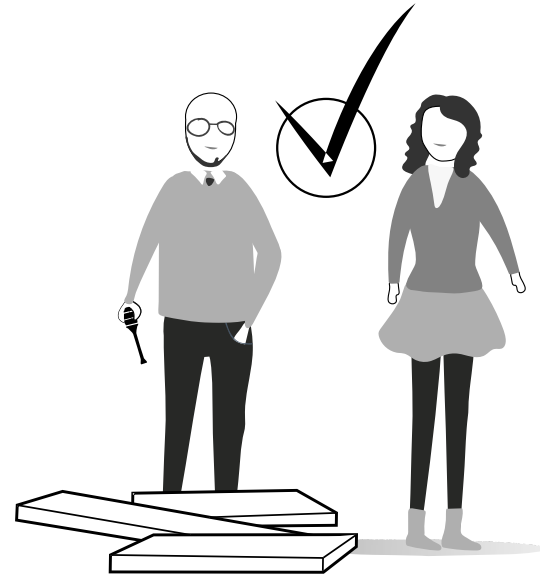
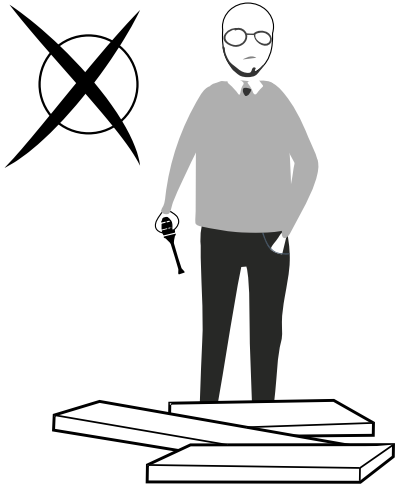


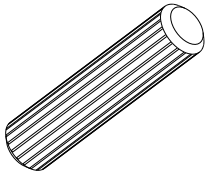
BENTLEY

141347

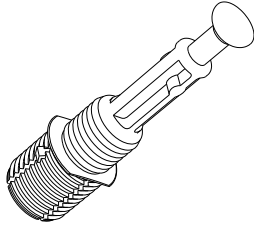




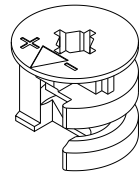
A04



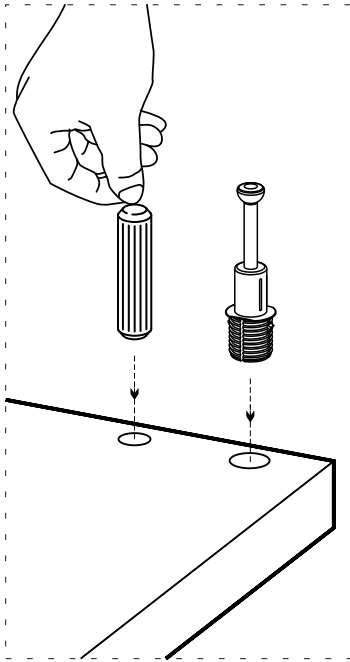
A23



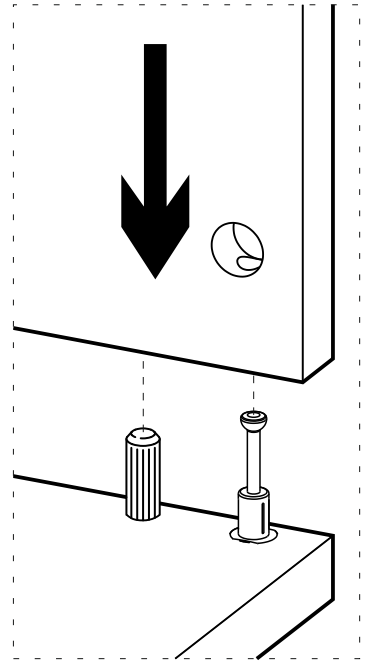
A22



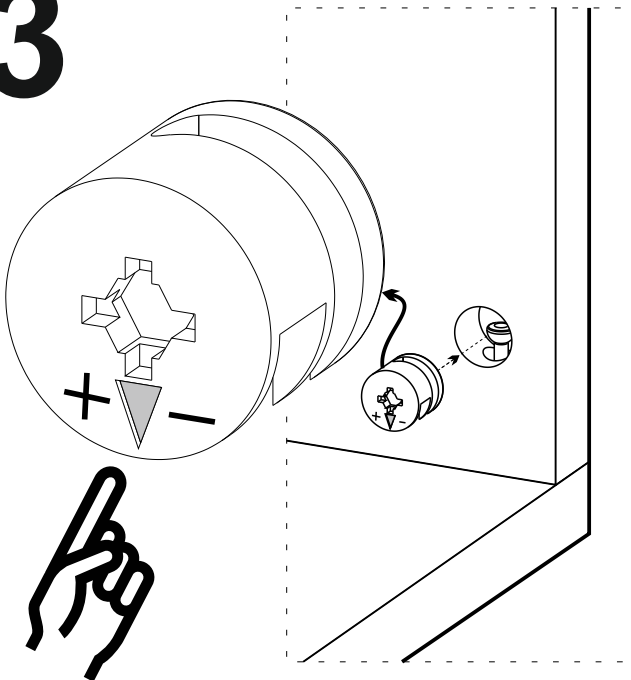
1



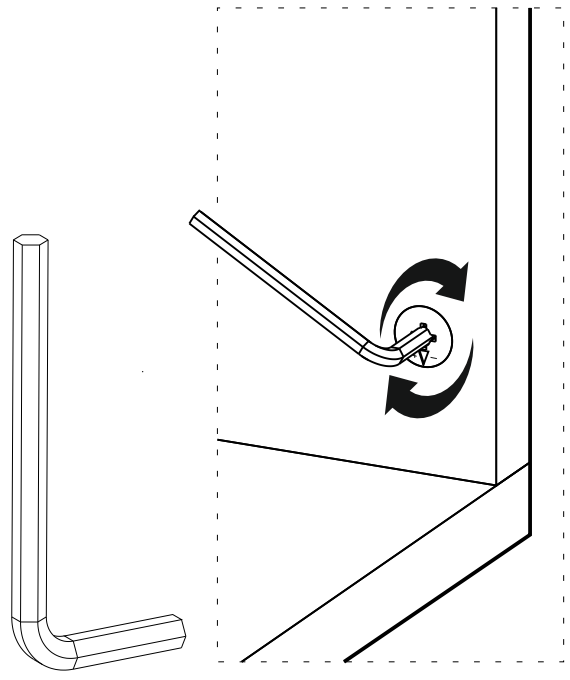
2

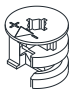

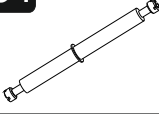
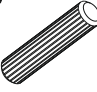

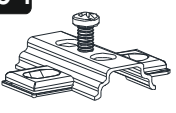
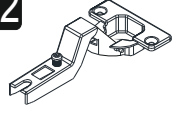



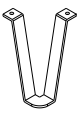



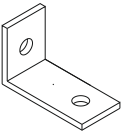
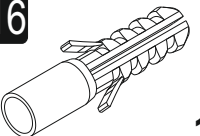
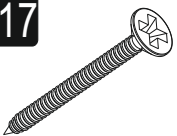


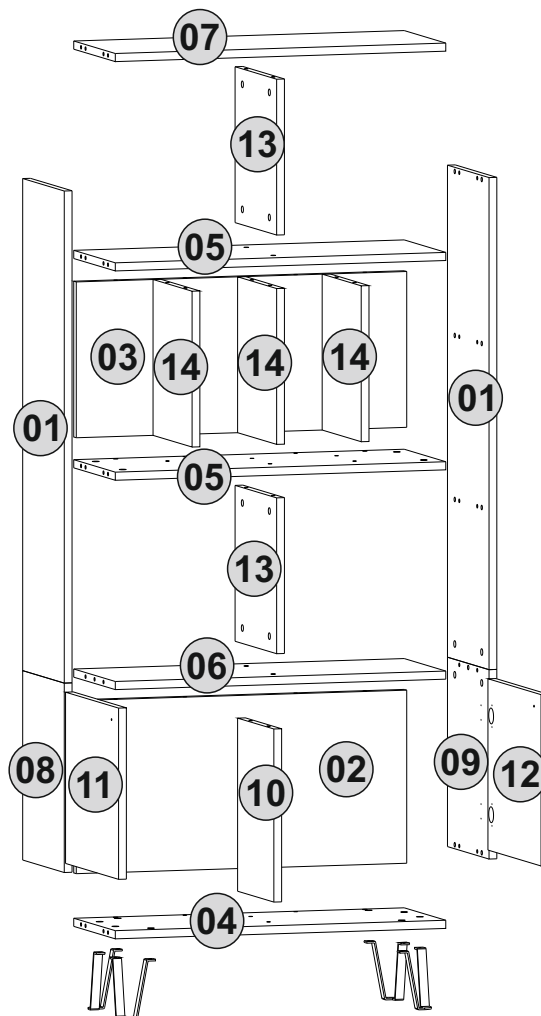
3



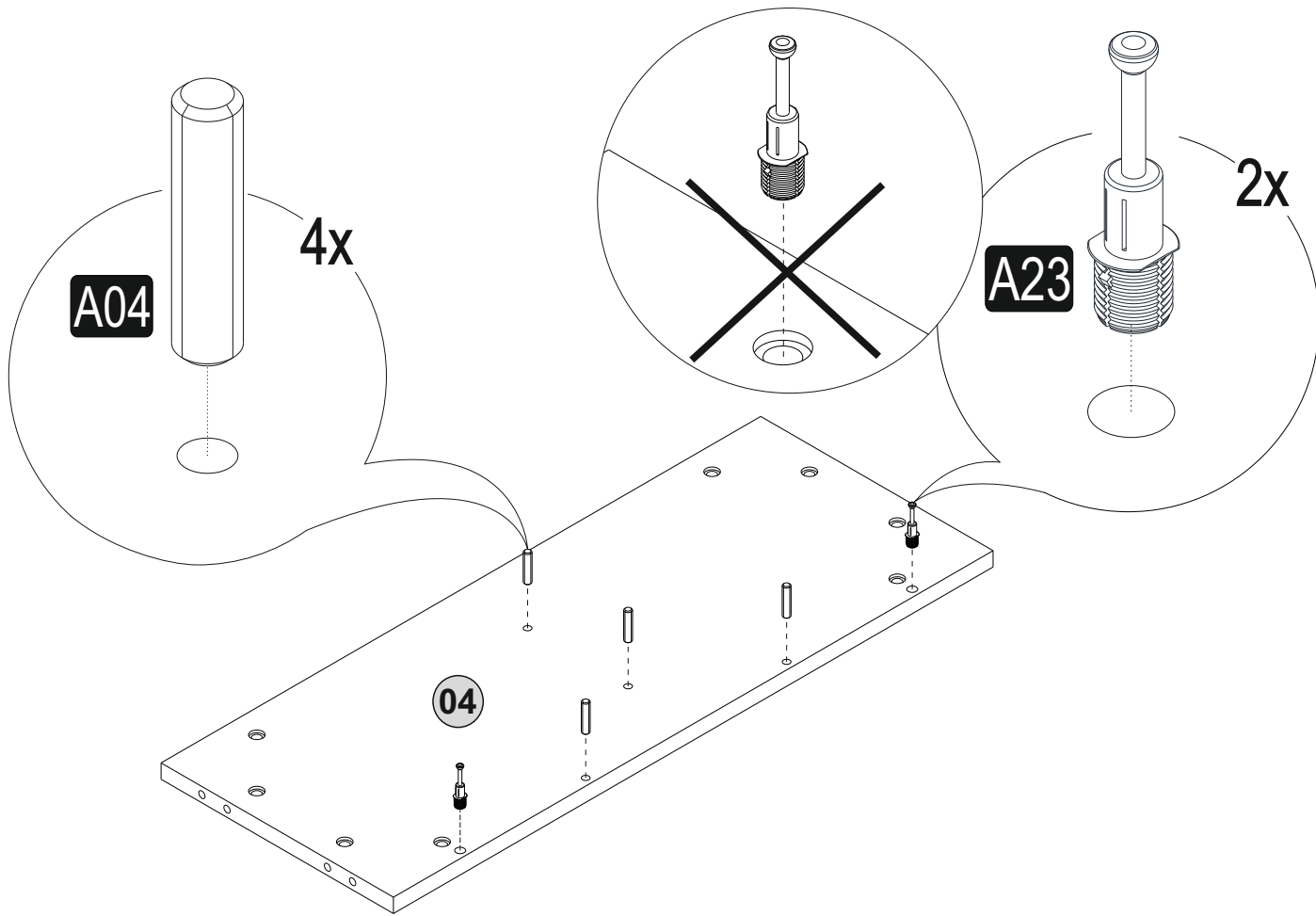
4



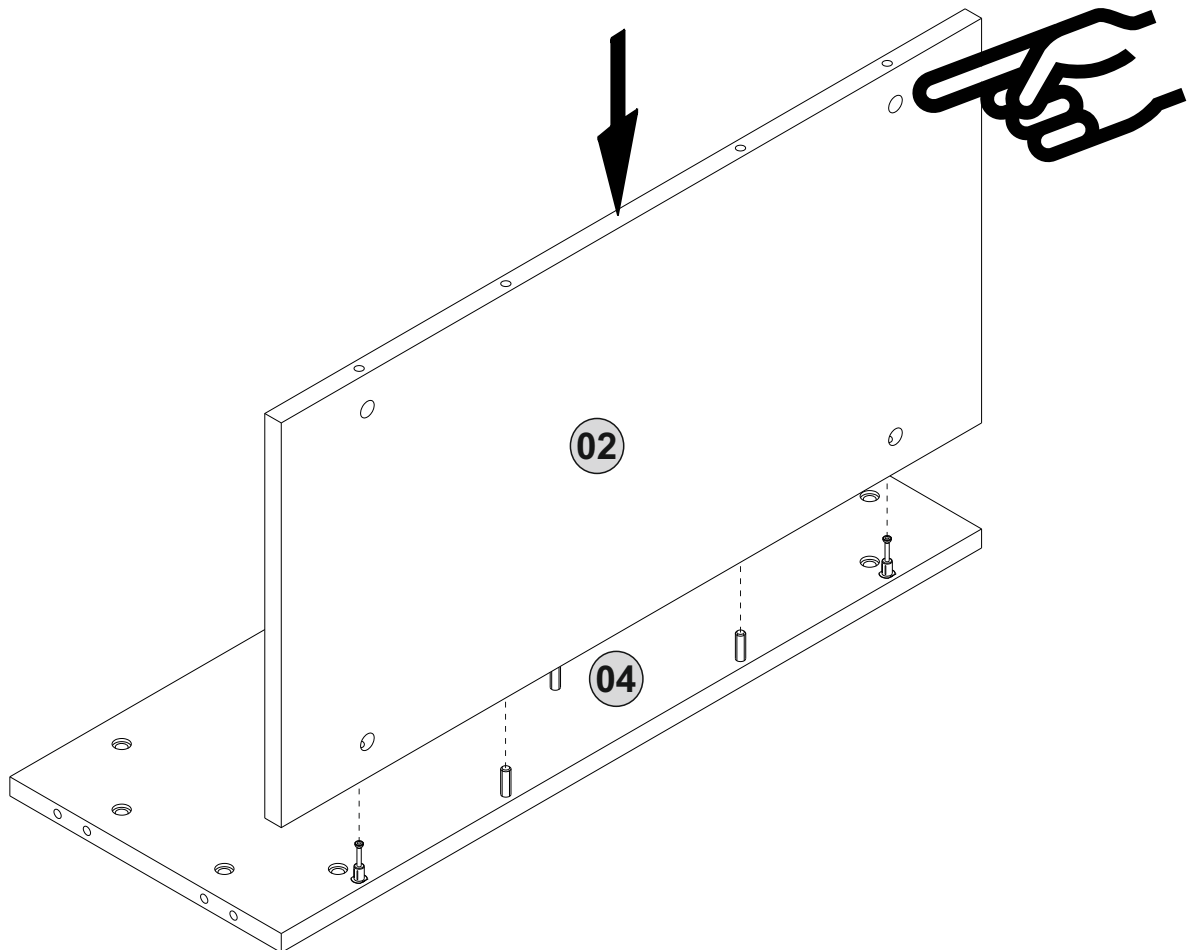
A22  42x	A23  34x	A31  4x	A04 $\varnothing 8$  44x	A12  1x
C04  4x	C02  4x	A18 3,5x18  17x	Z53  2x	Z07 4x22kv  2x
Z22  4x	B11 10  8x	B10  8x	A06 18 mm  C1 14x C2 28x	A35  1x
A16 $\varnothing 8$  1x	A17 4x50  1x			



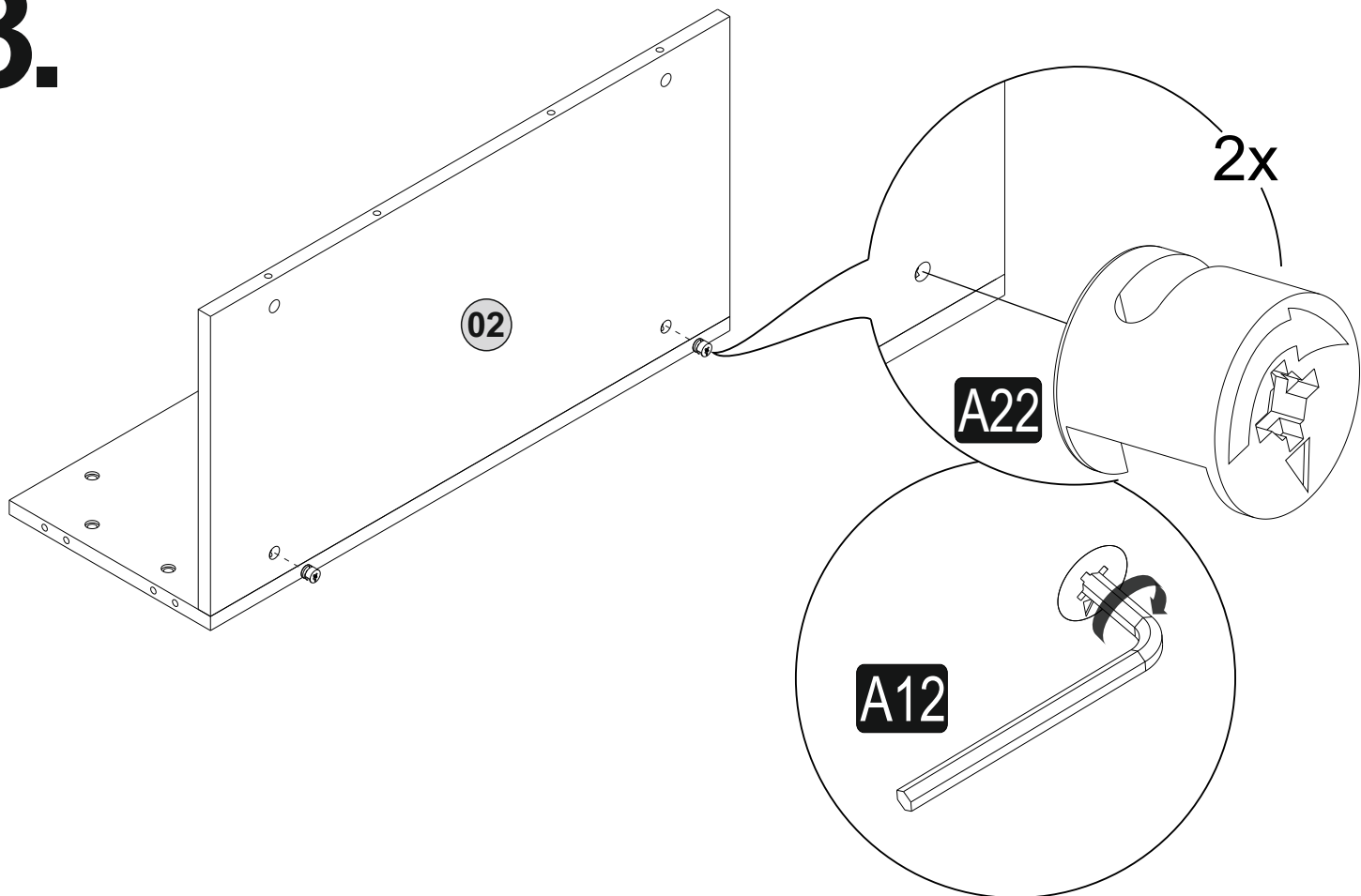
1.



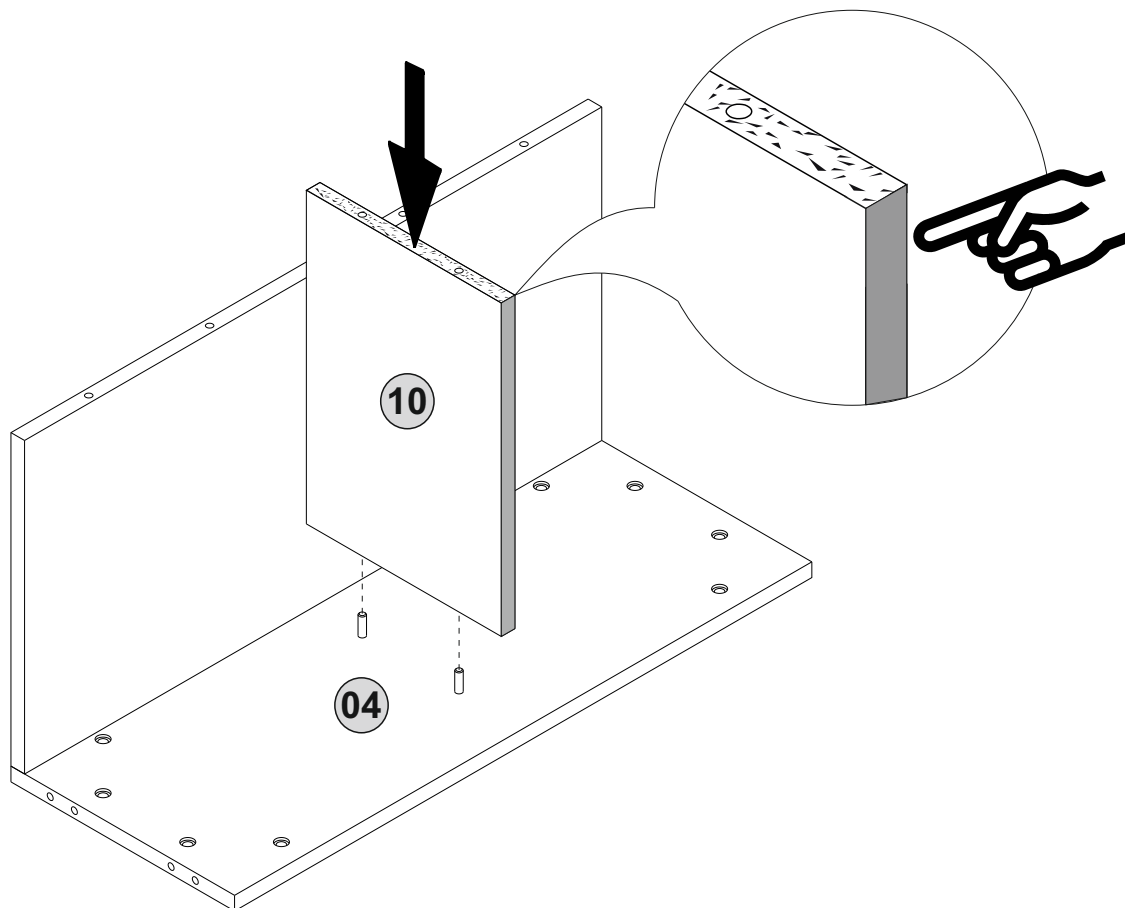
2.



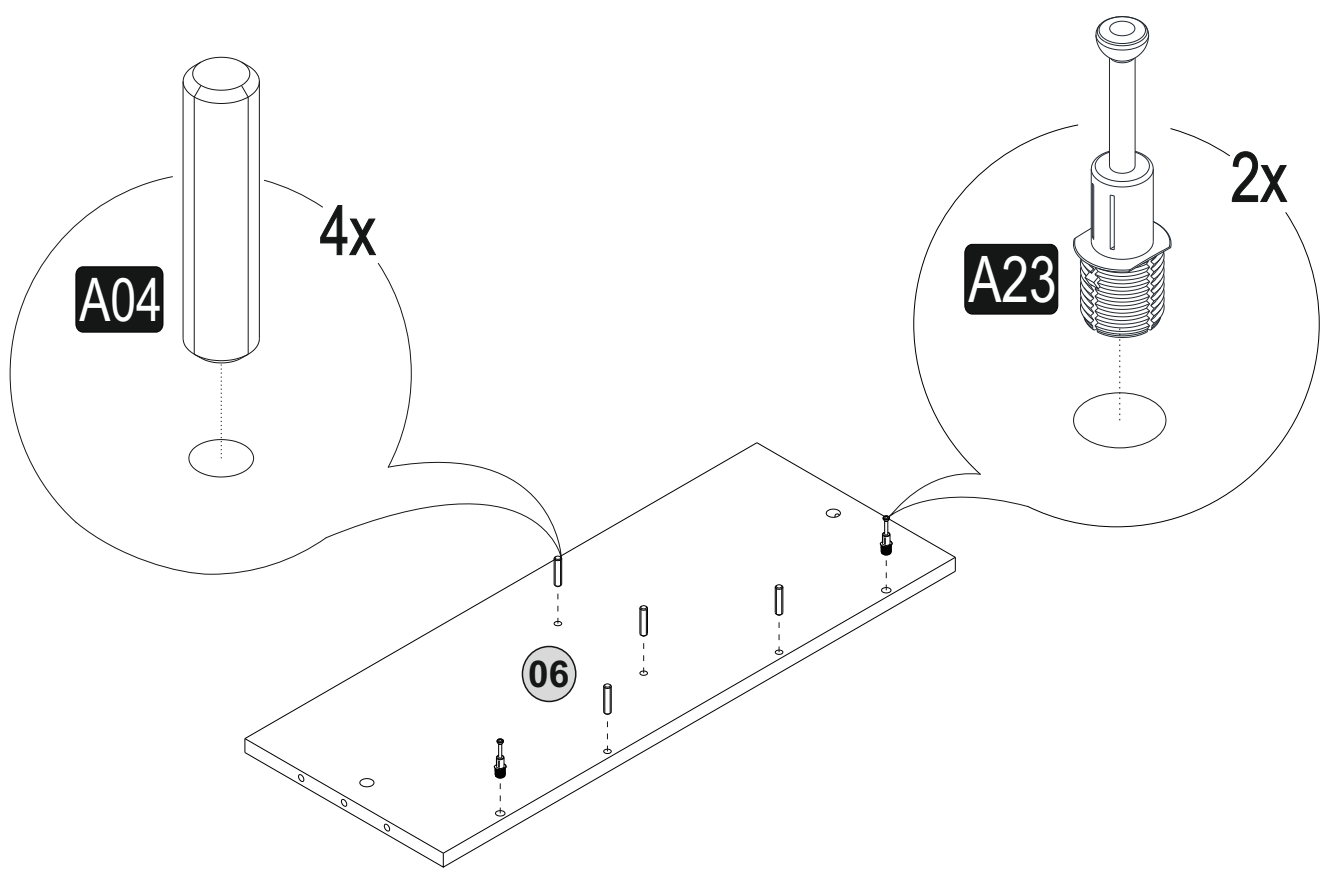
3.



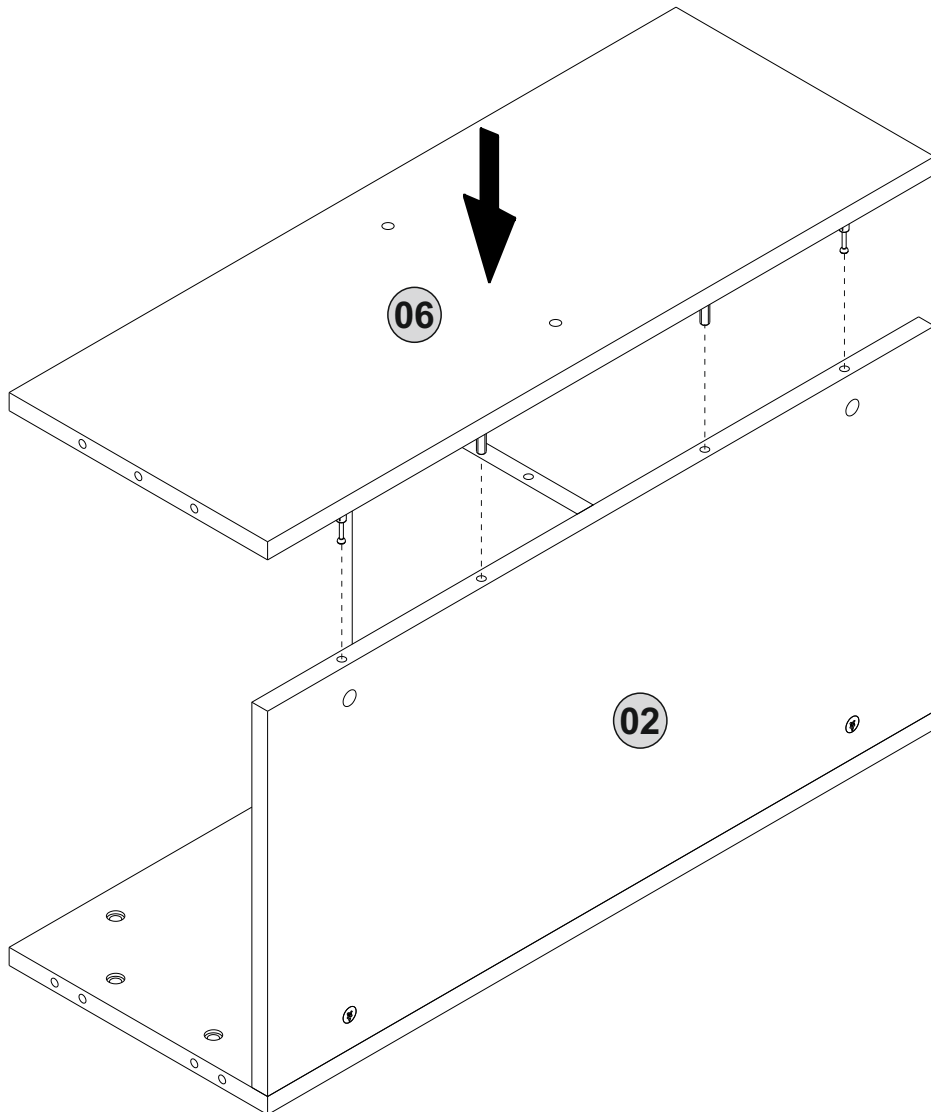
4.



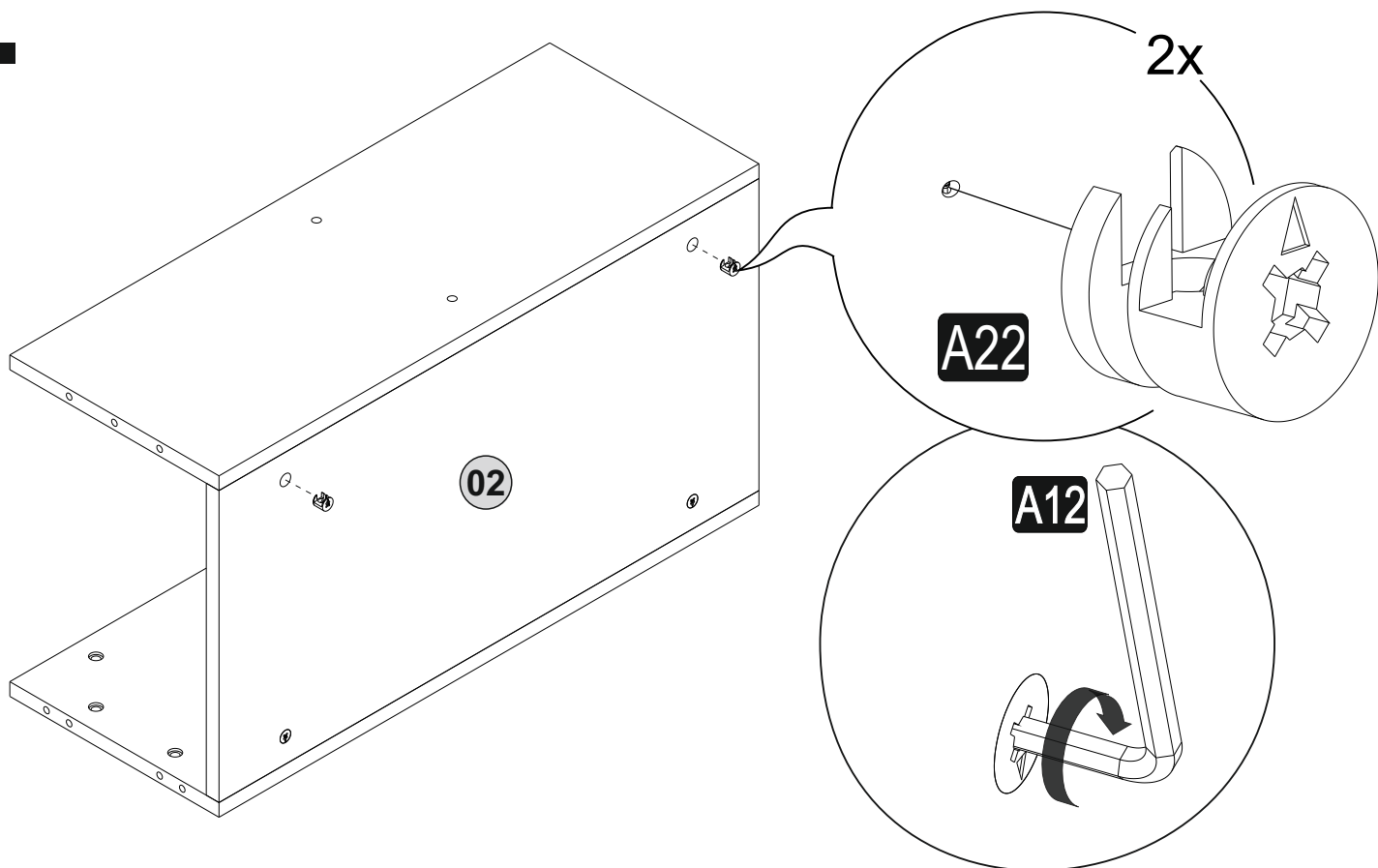
5.



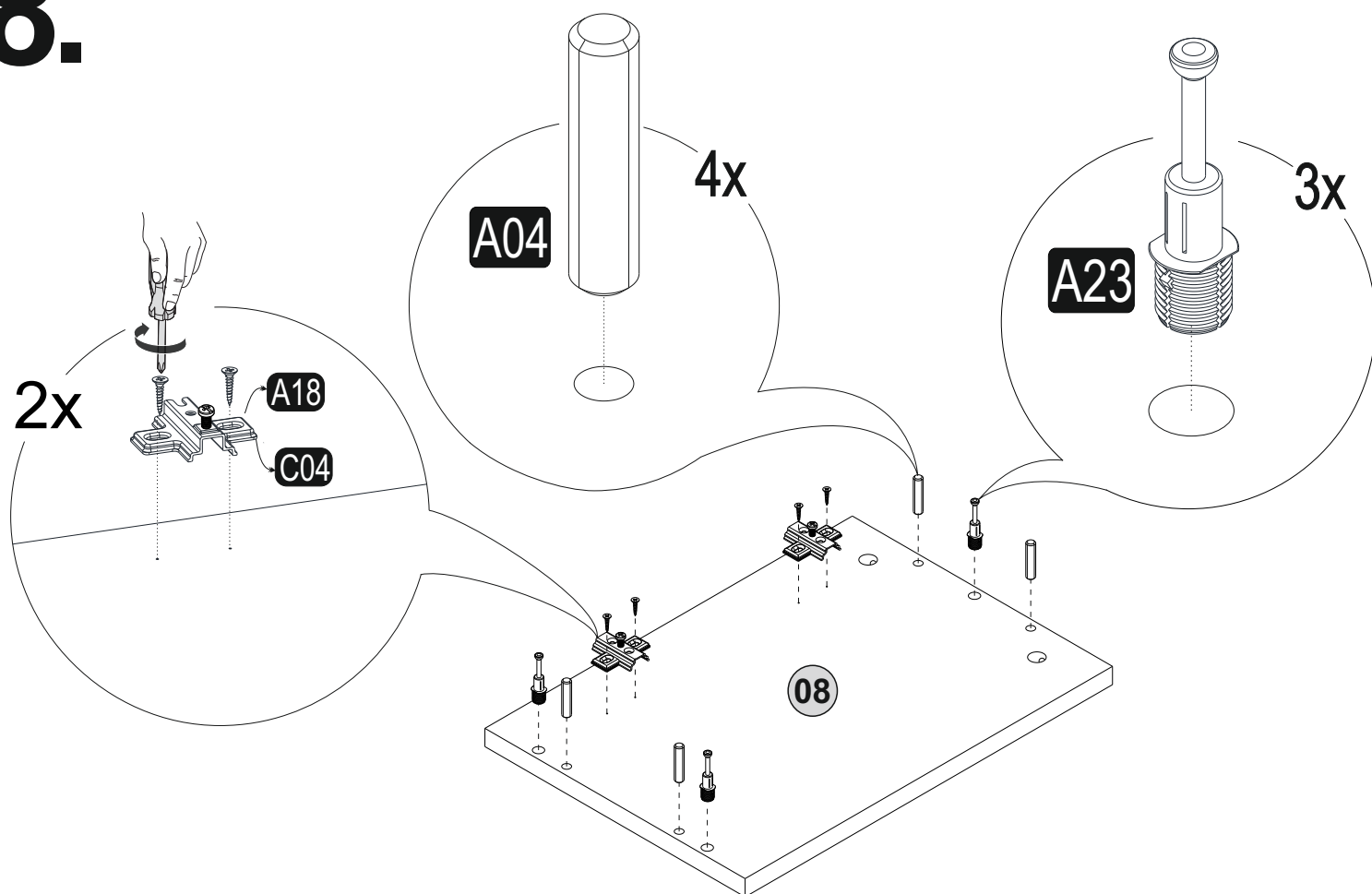
6.



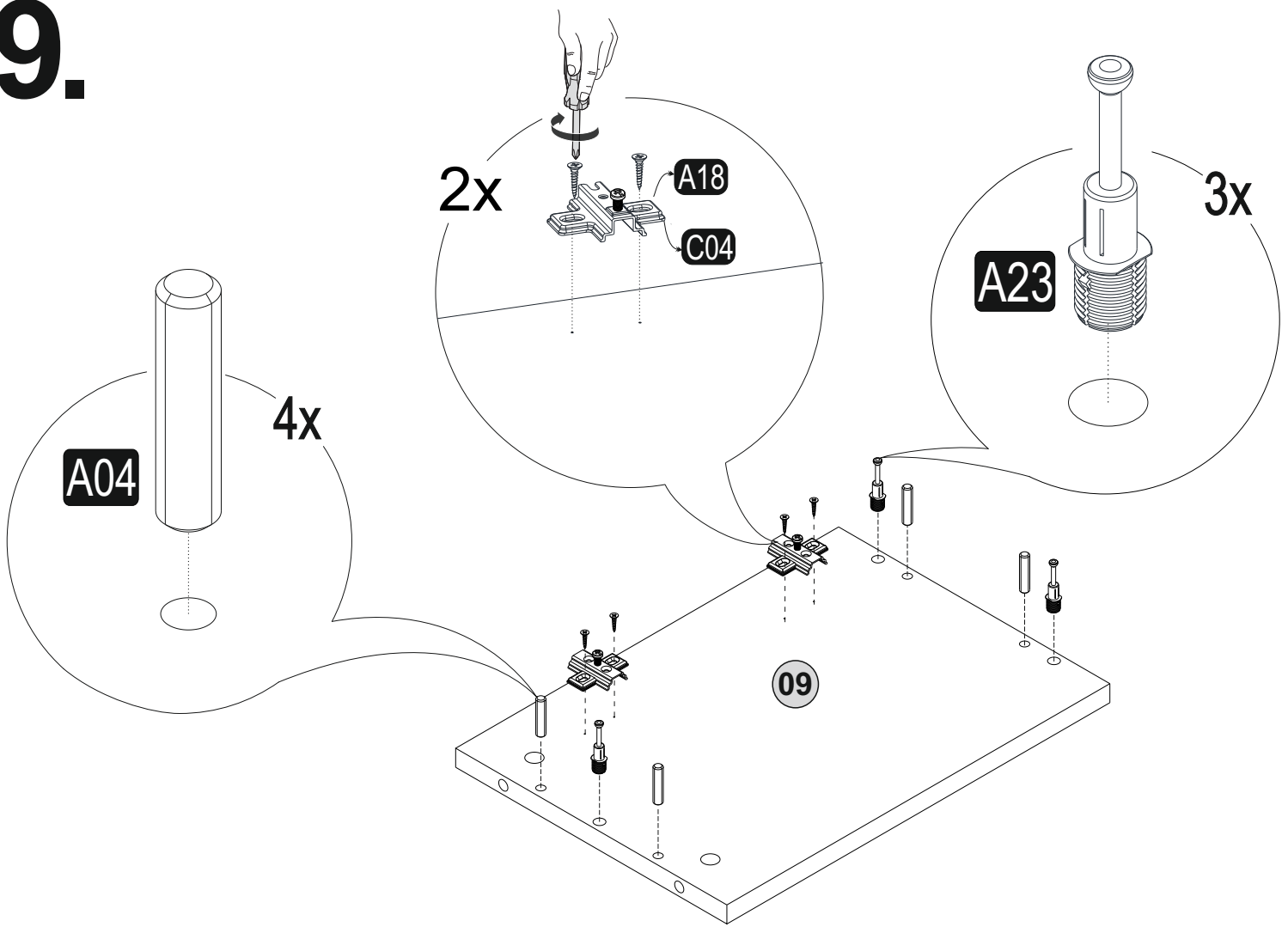
7.



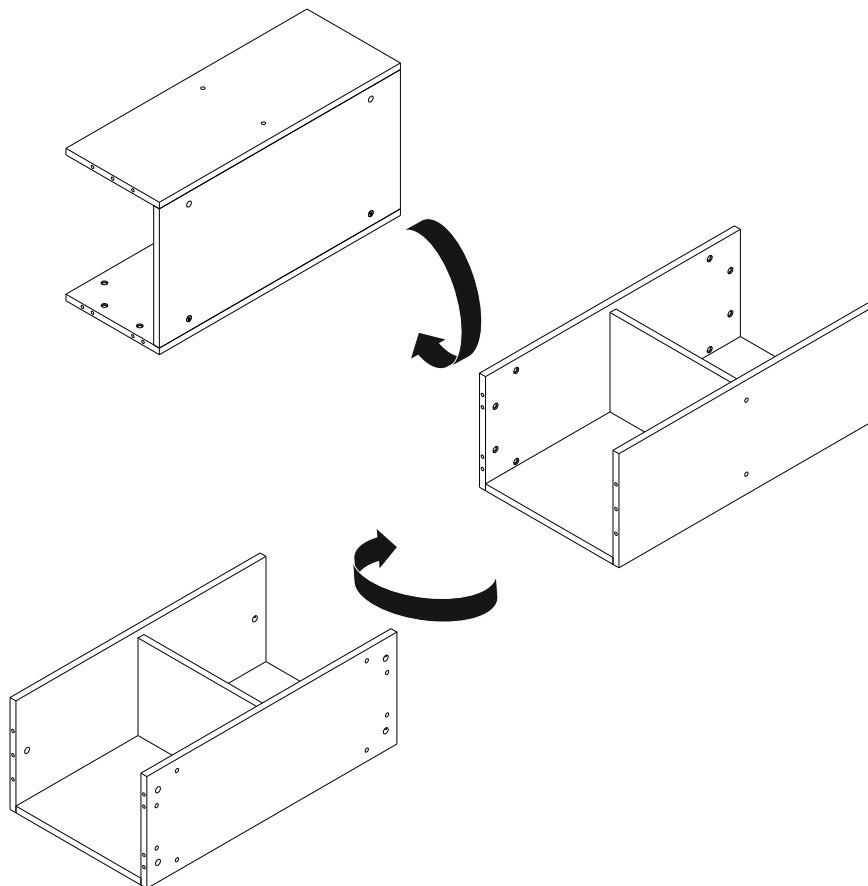
8.



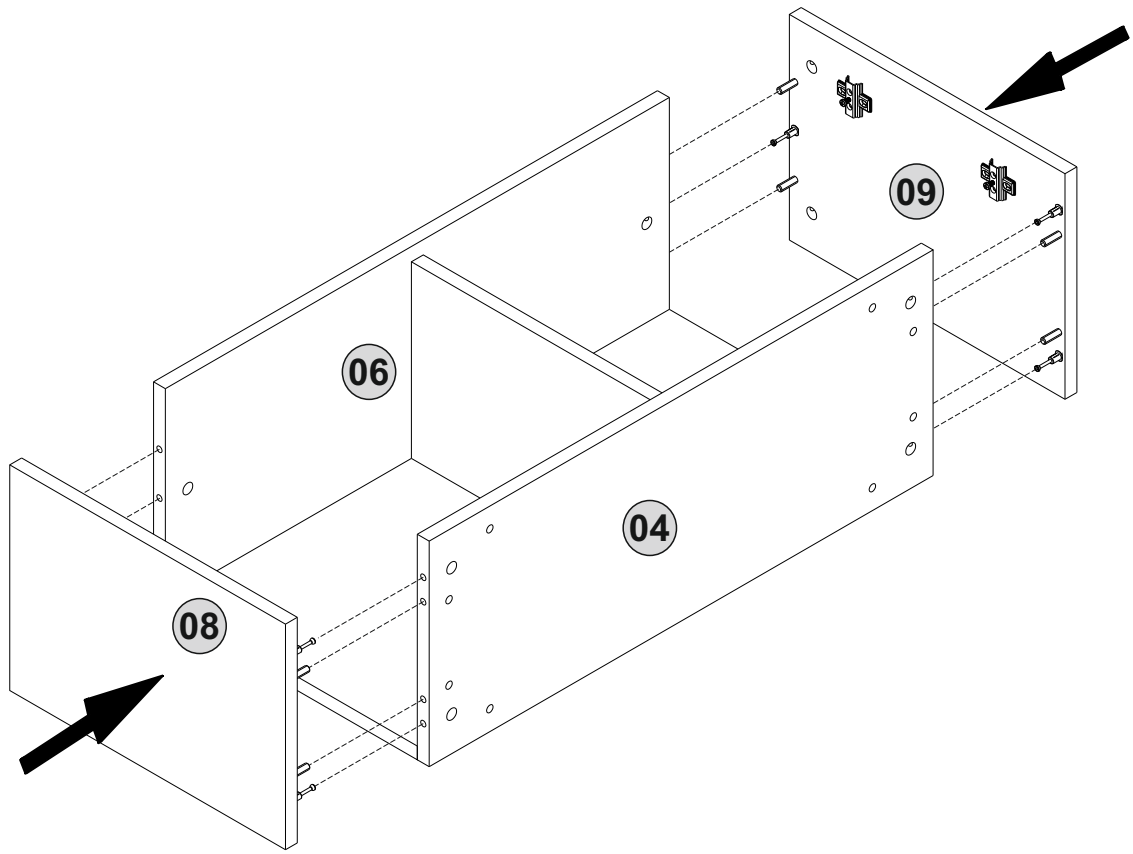
9.



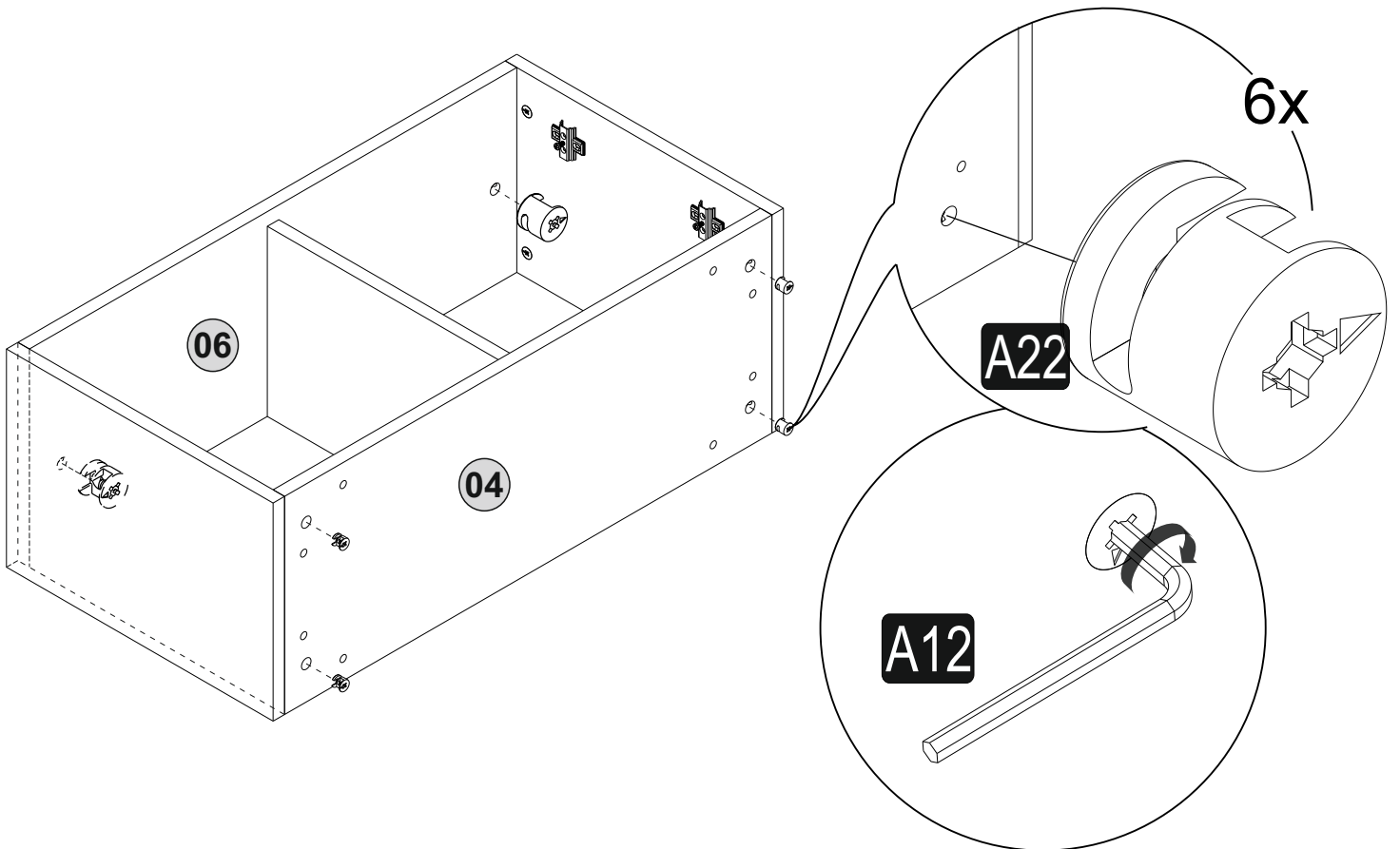
10.



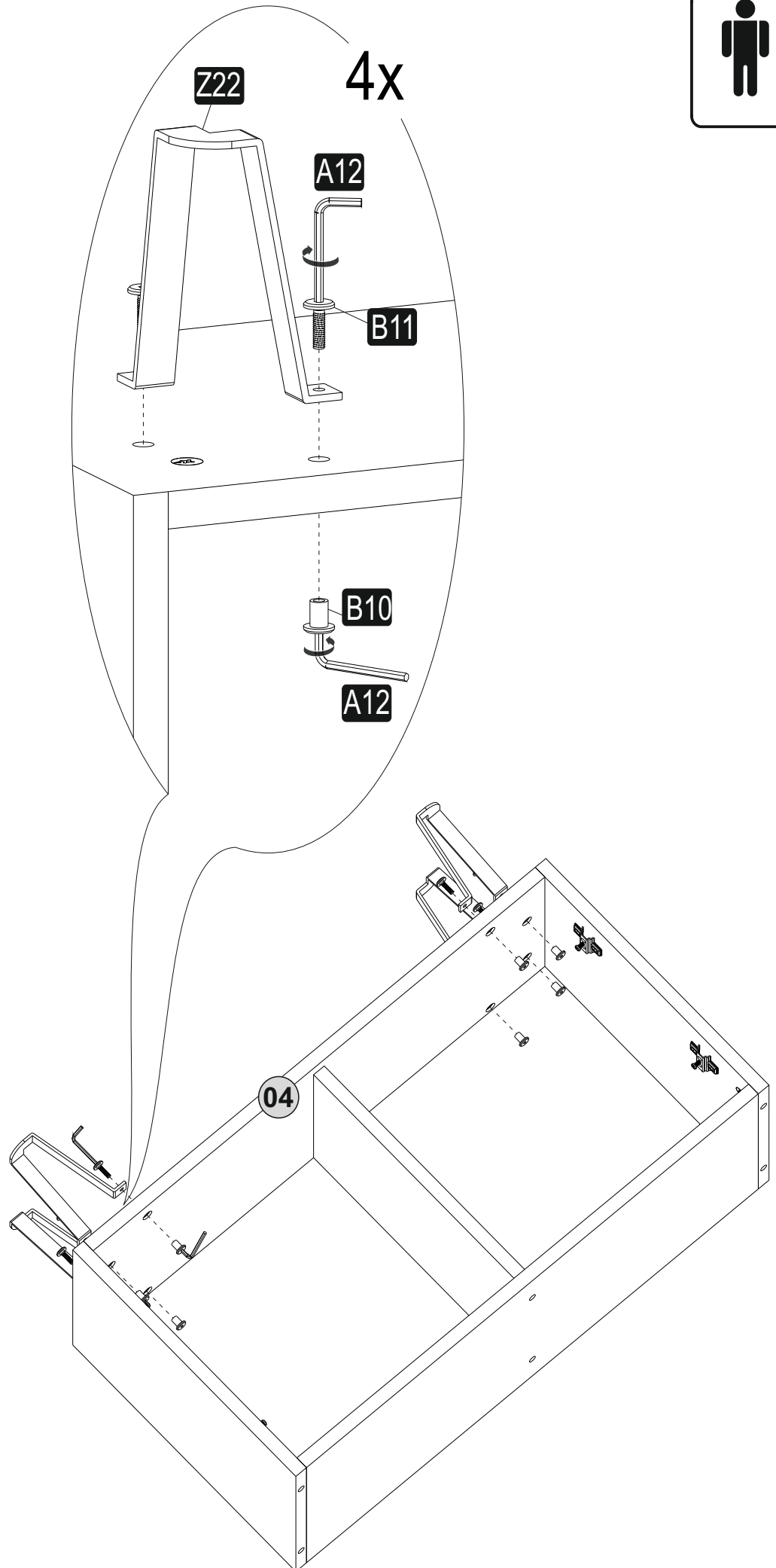
11.



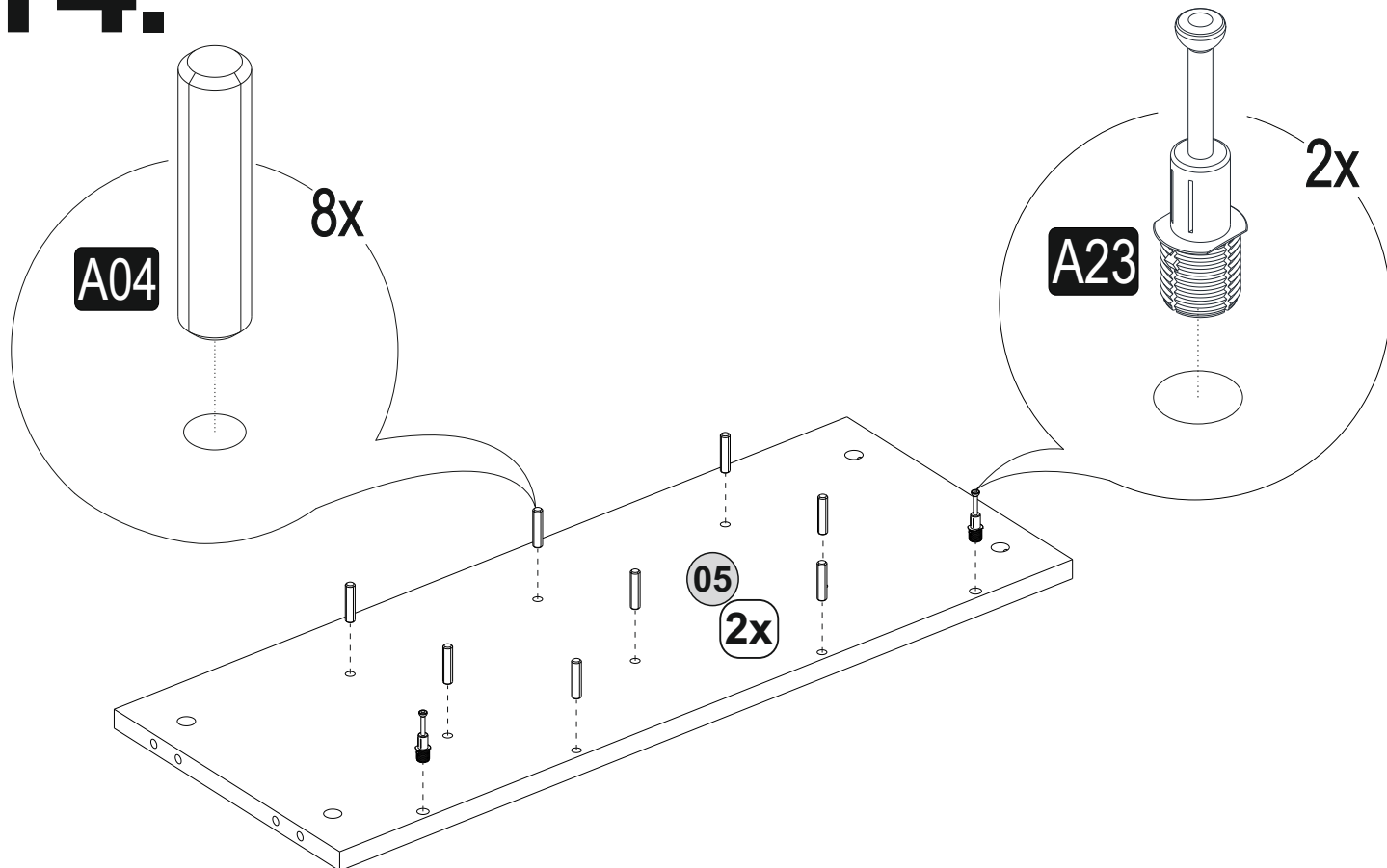
12.



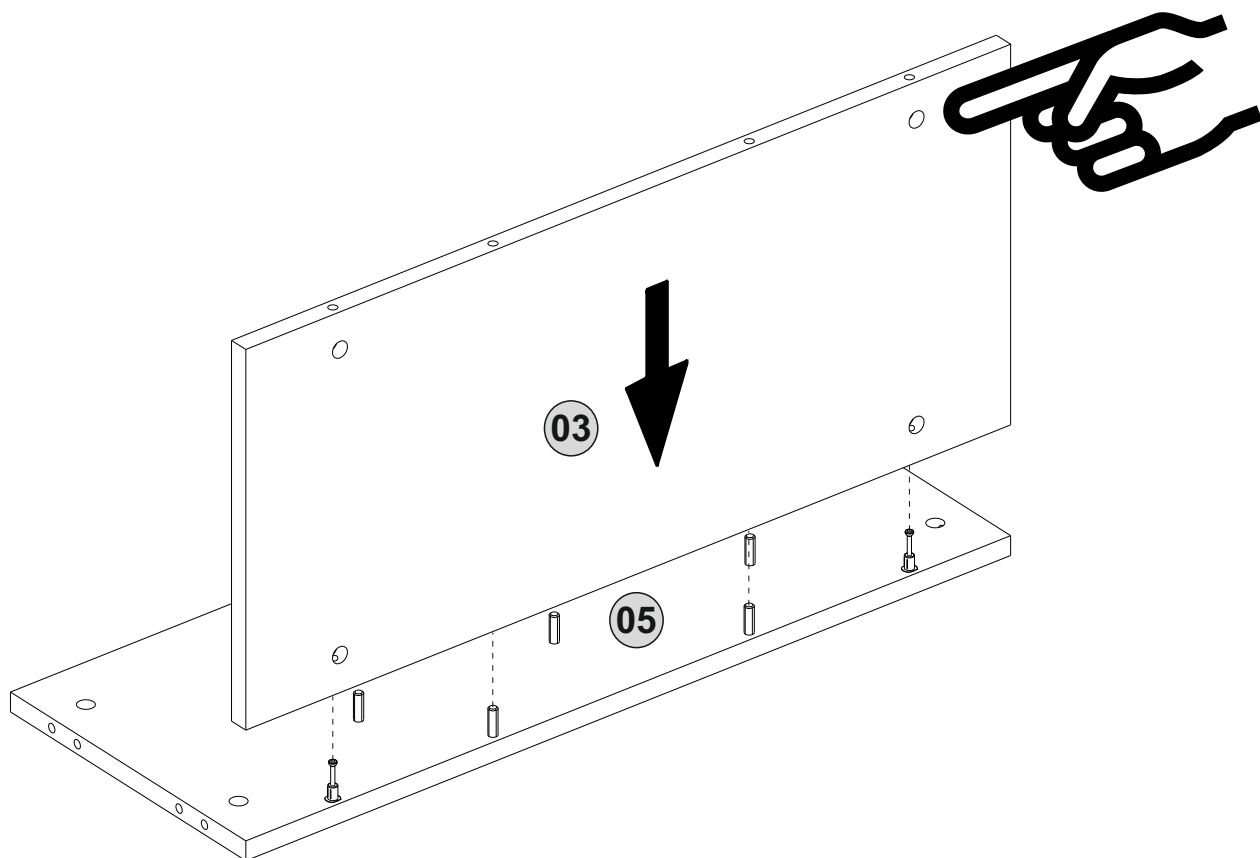
13.



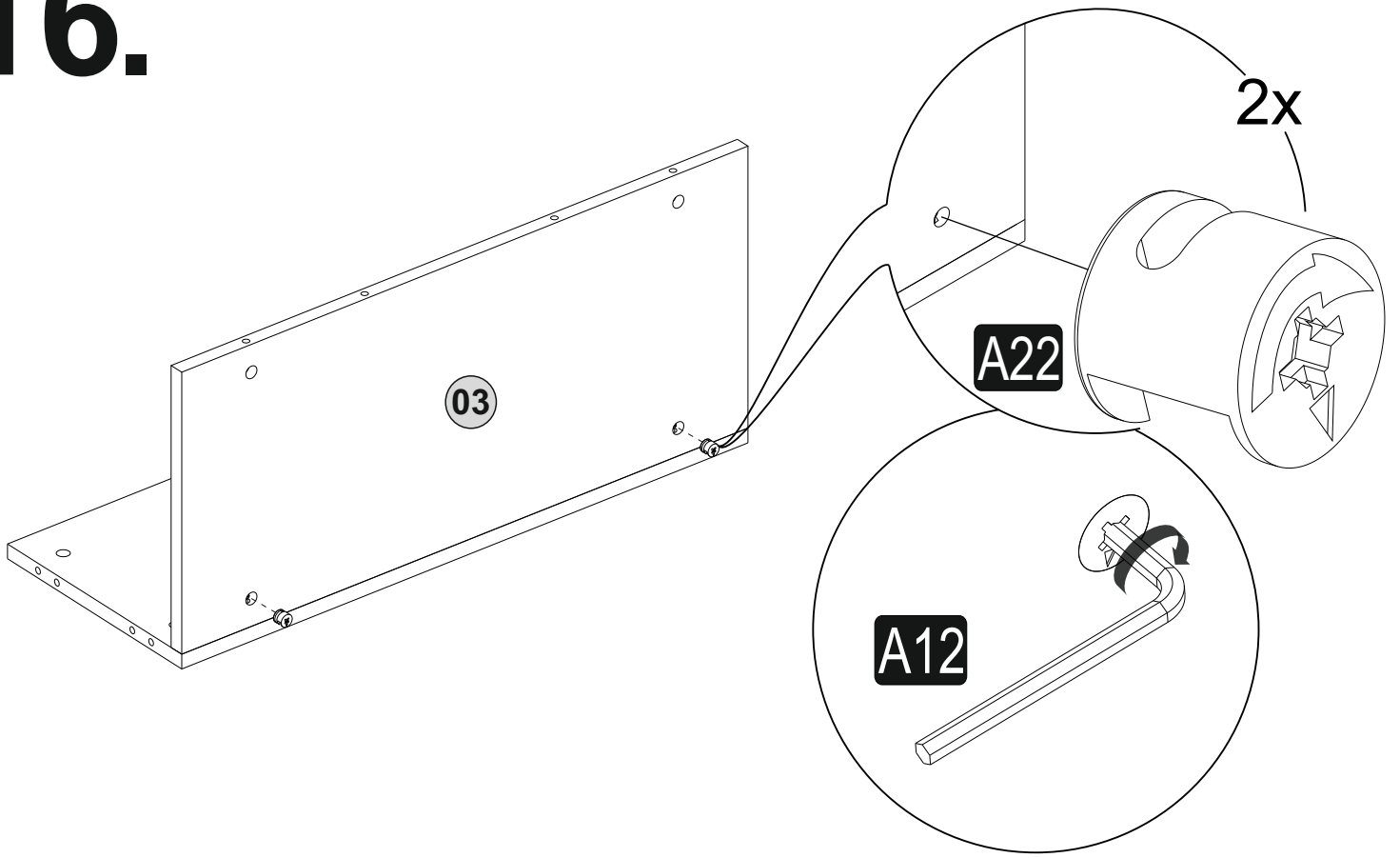
14.



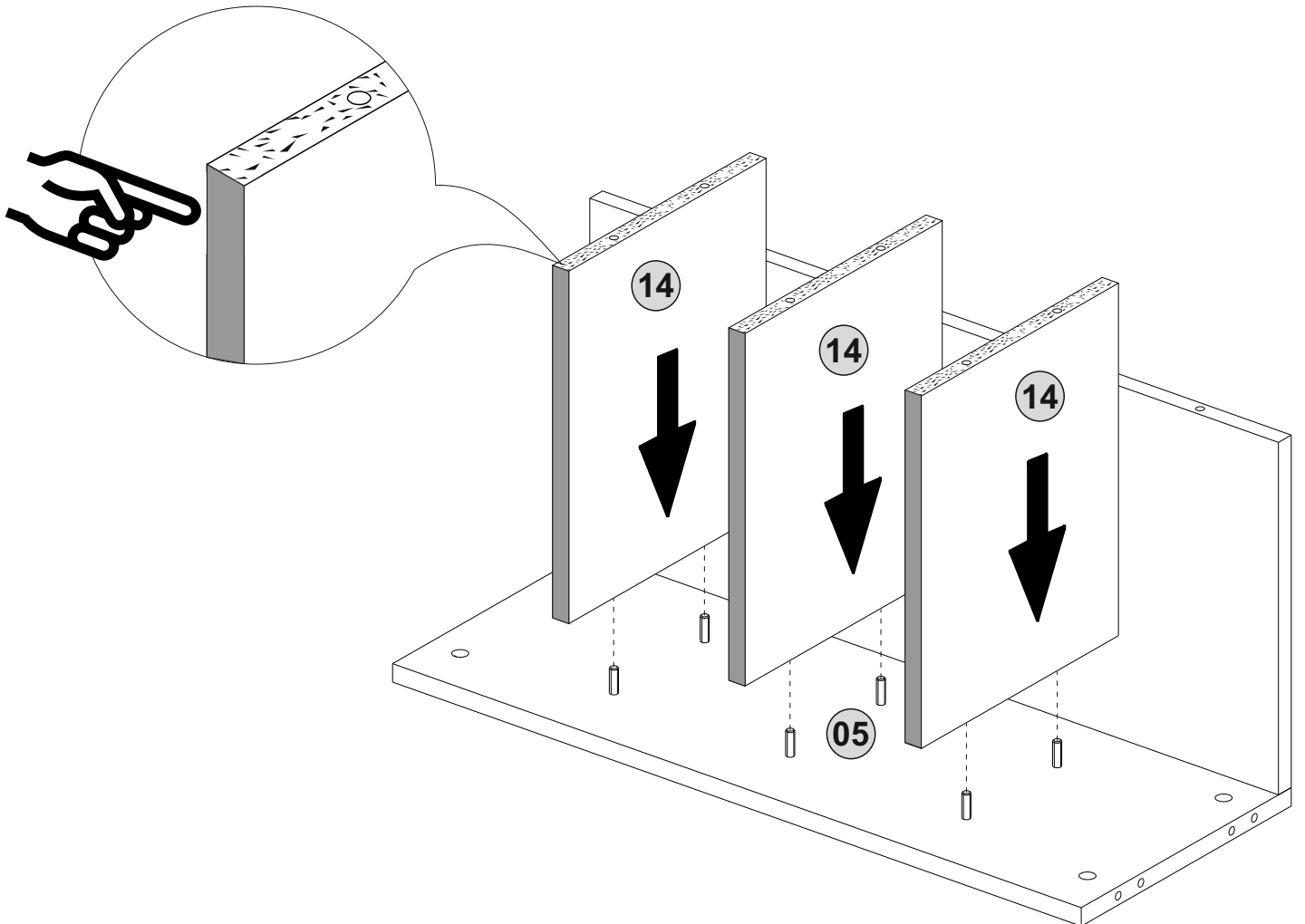
15.



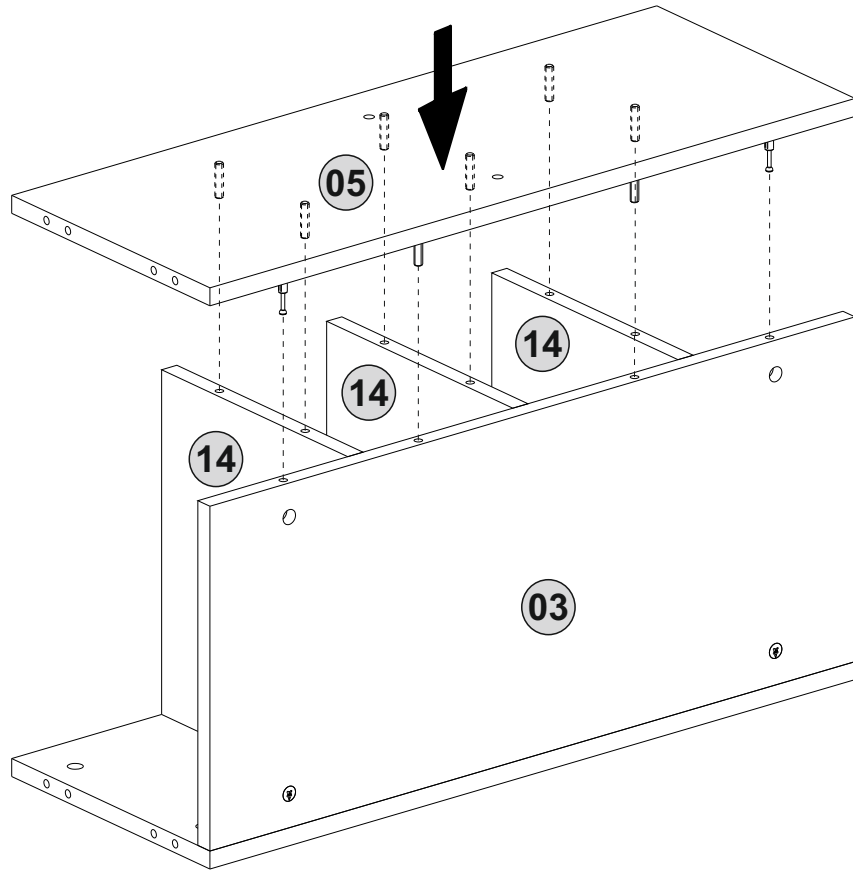
16.



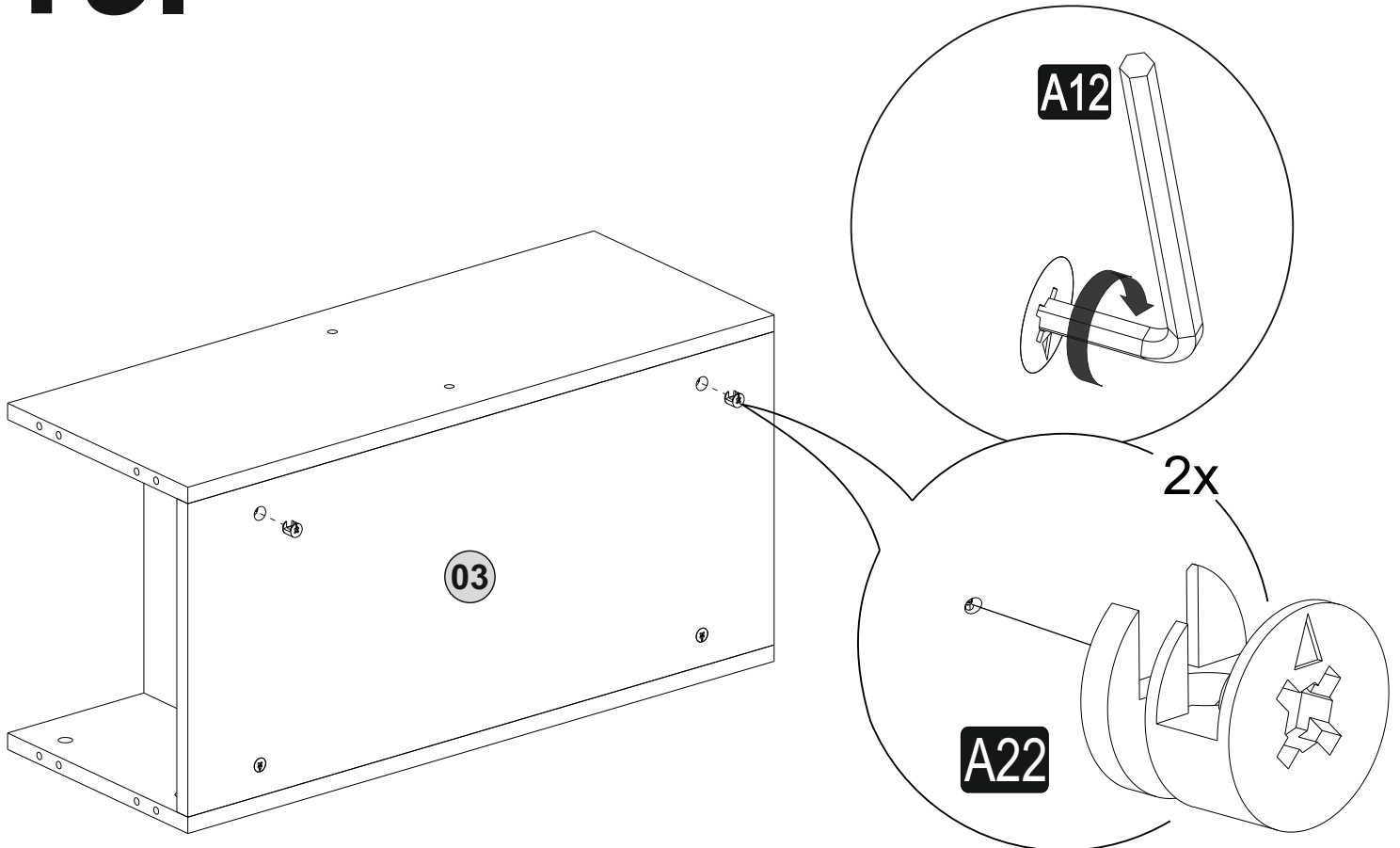
17.



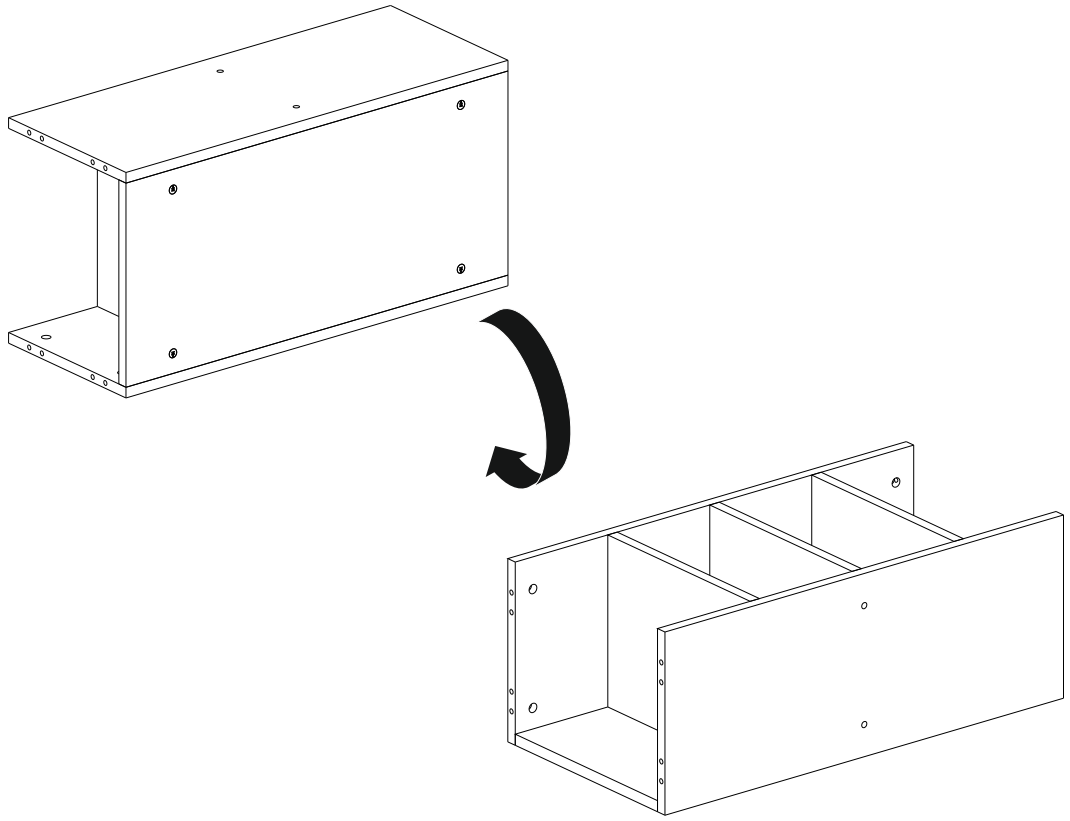
18.



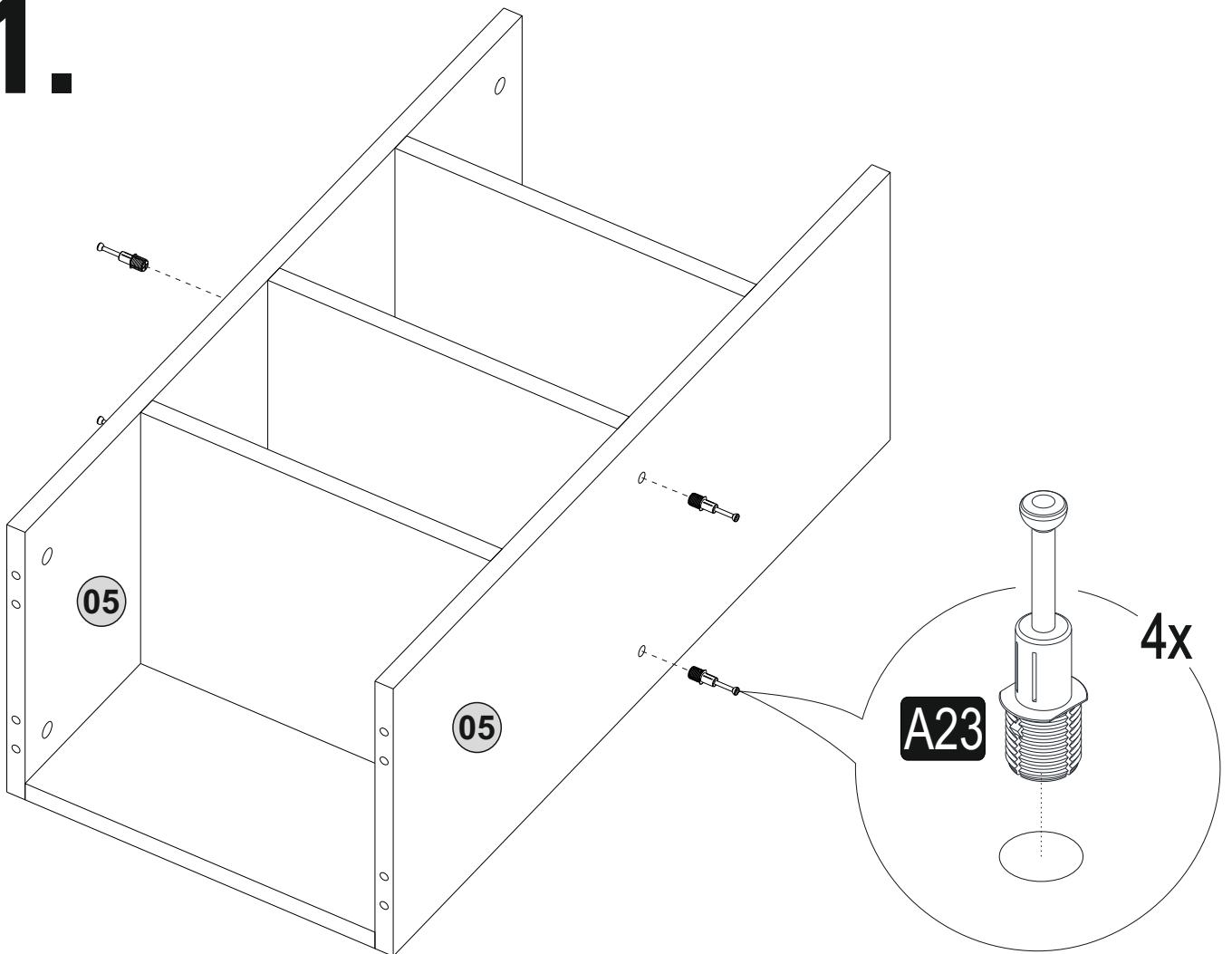
19.



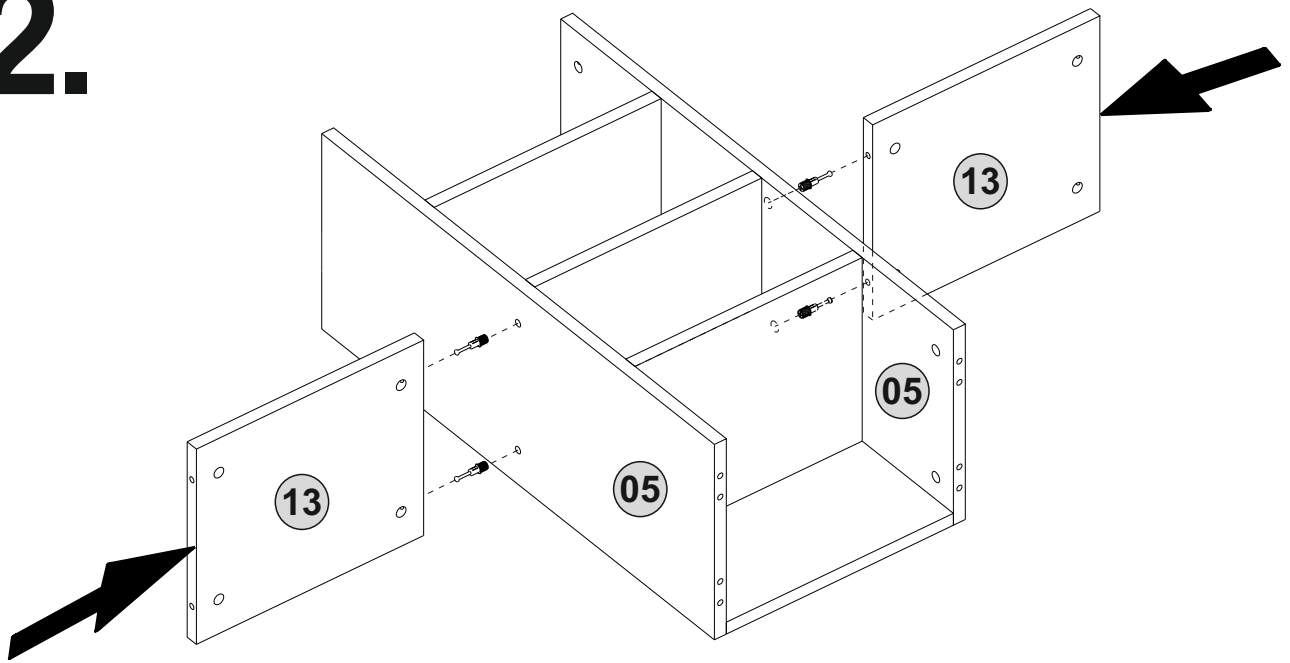
20.



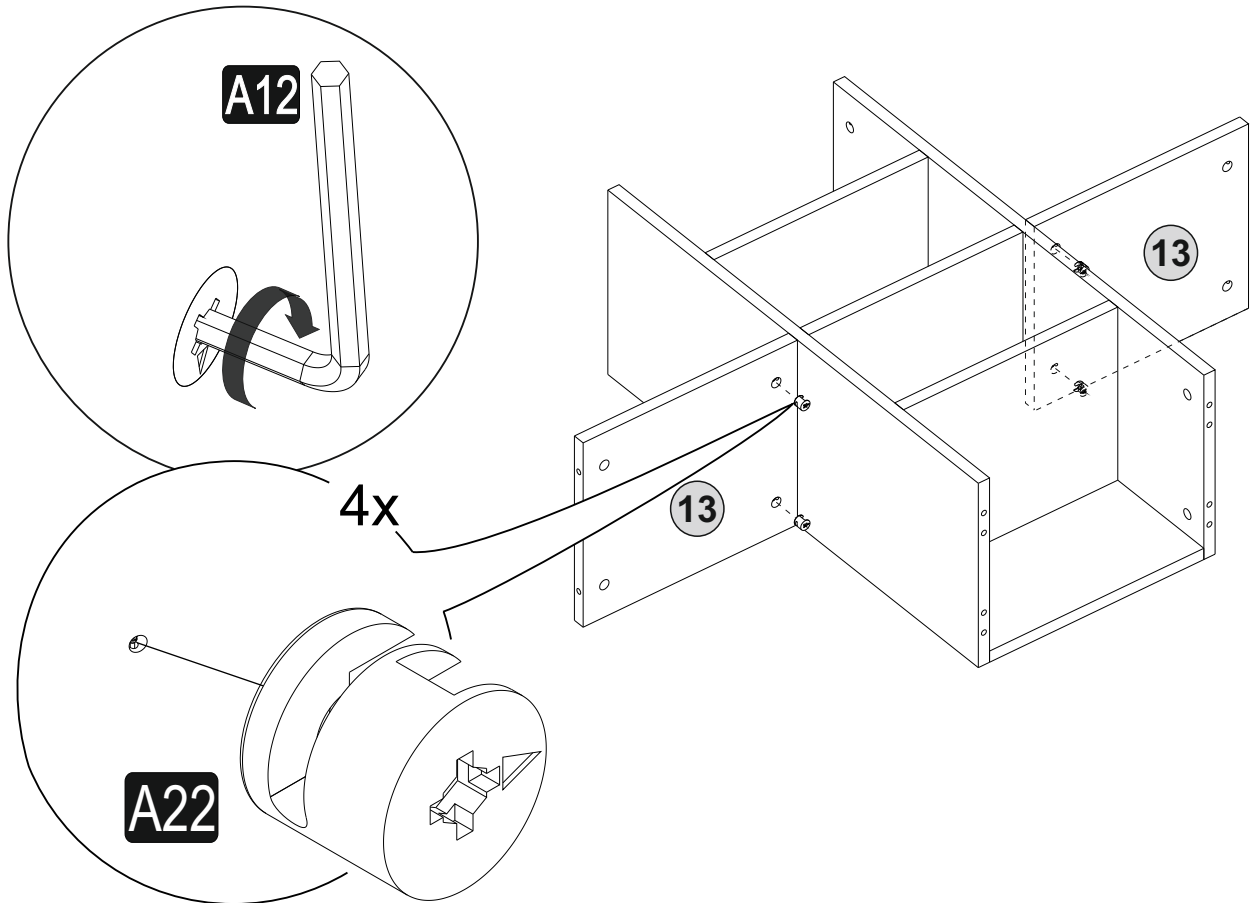
21.



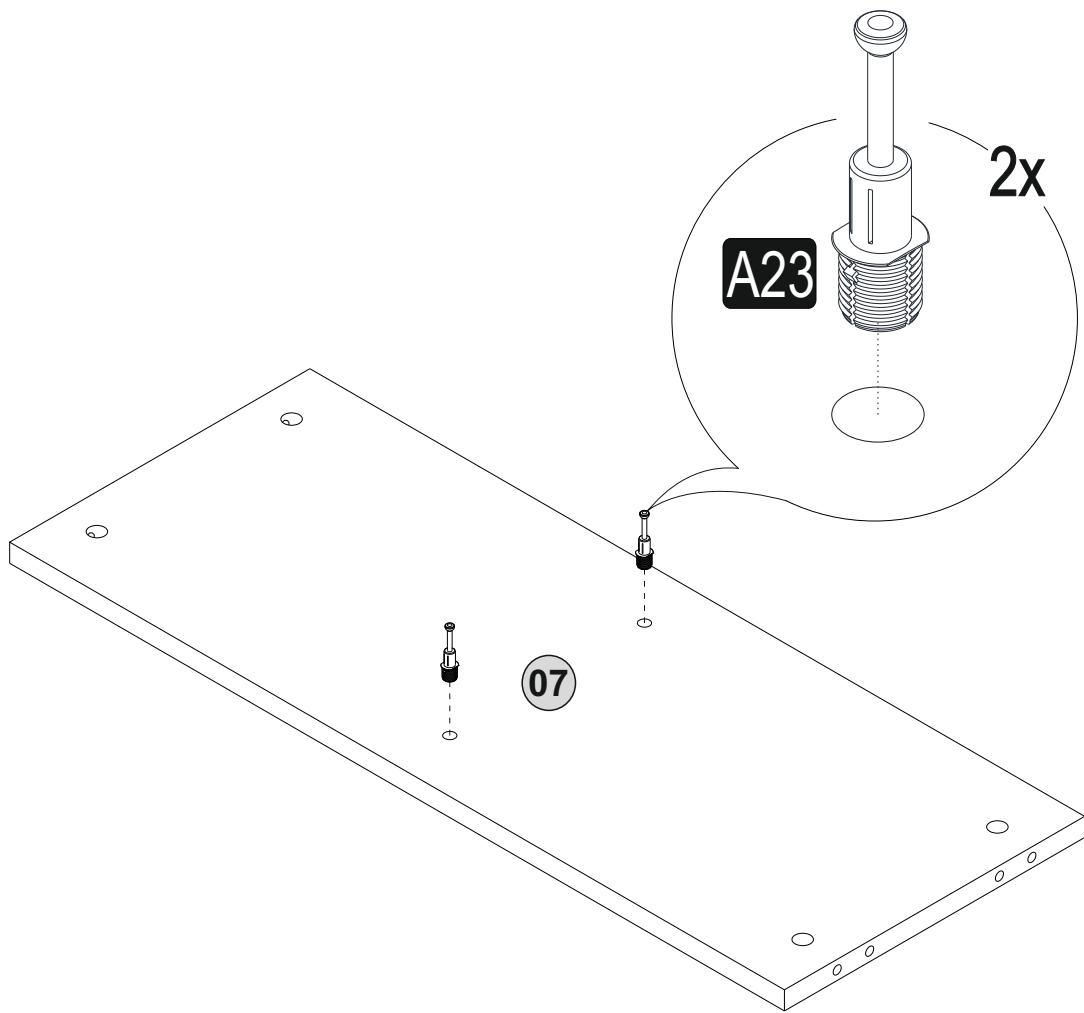
22.



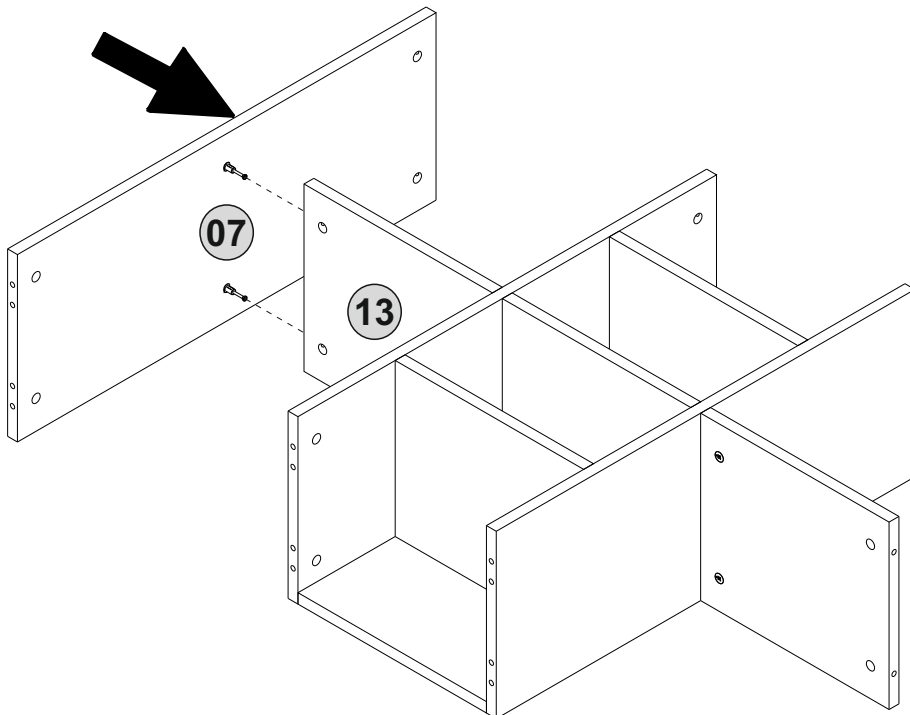
23.



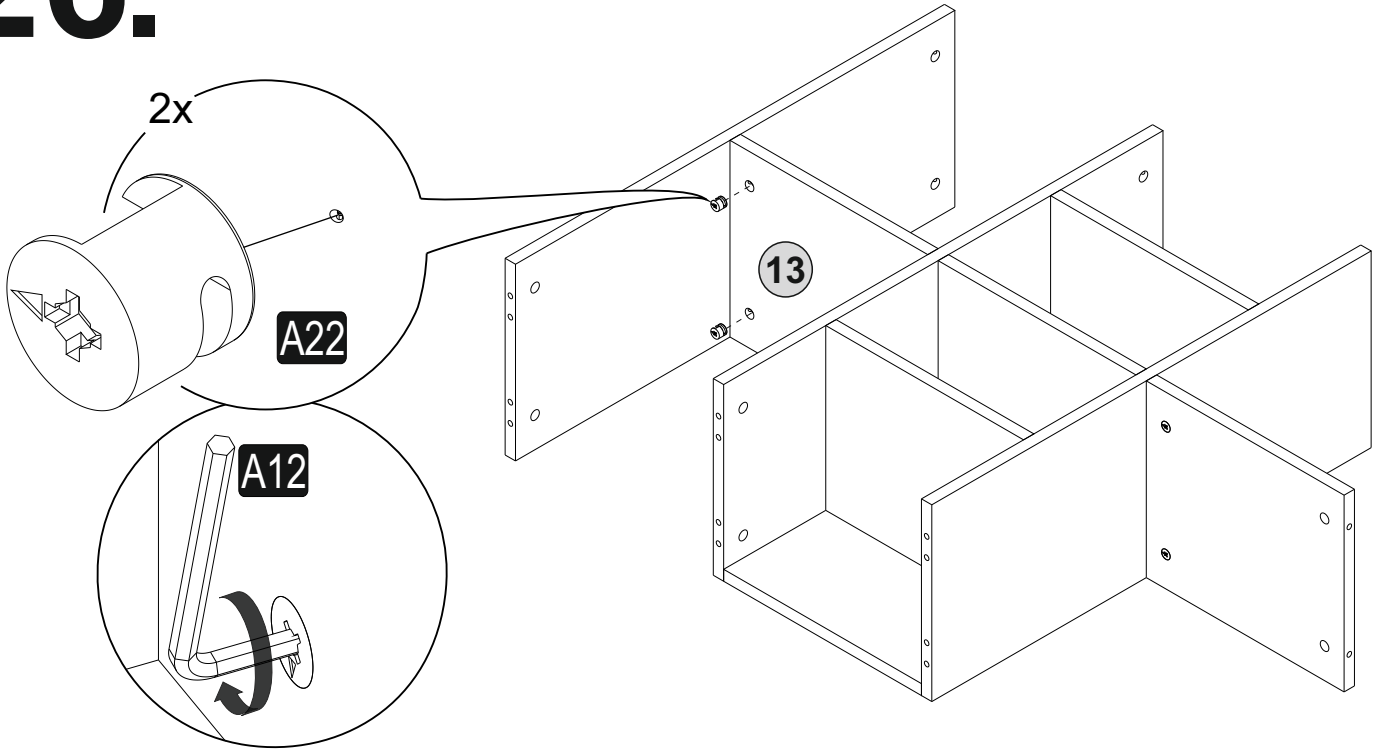
24.



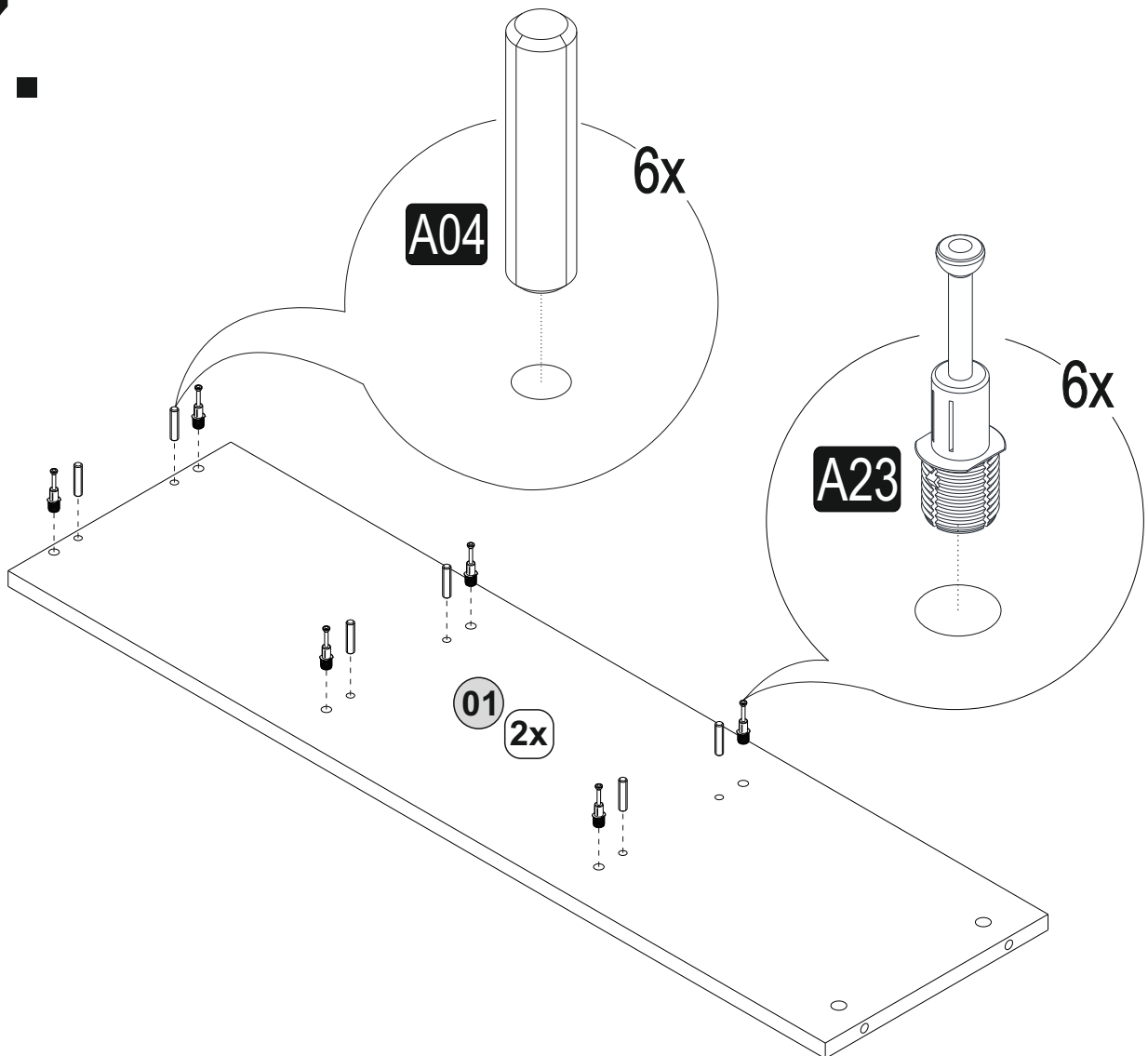
25.



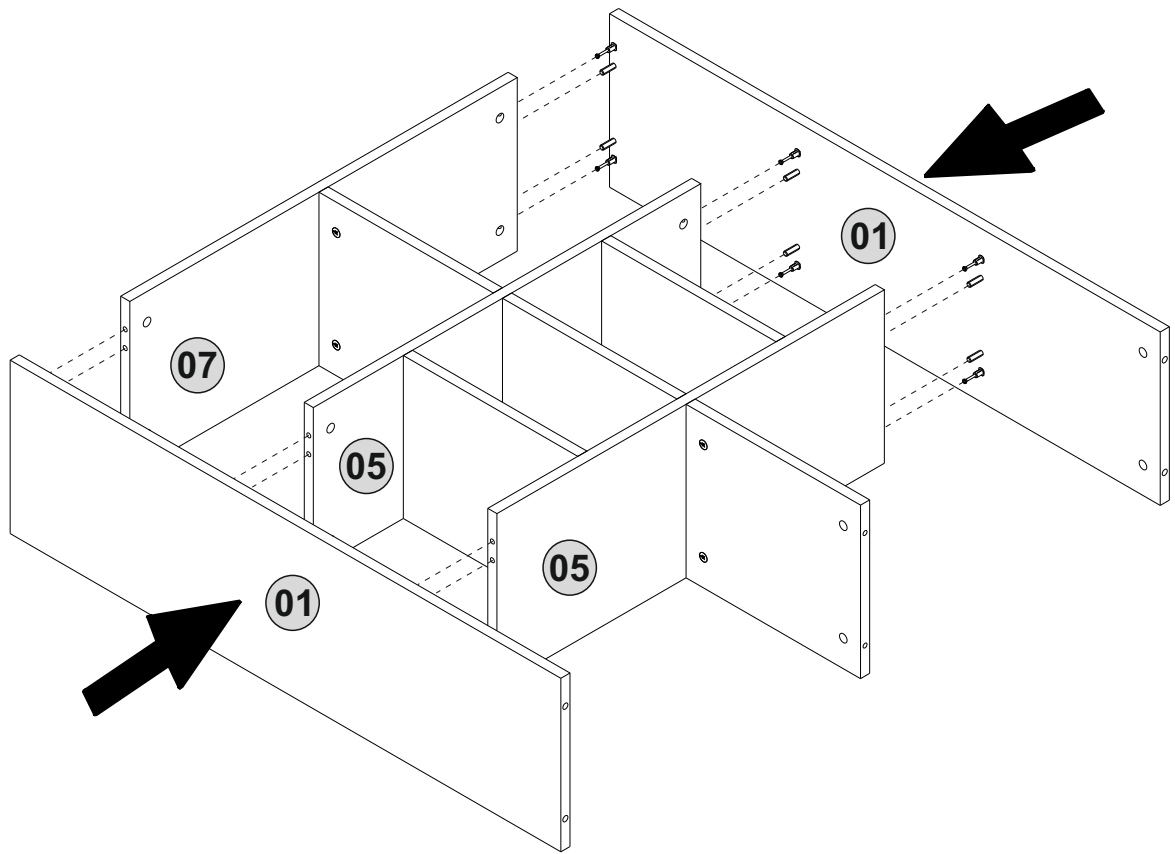
26.



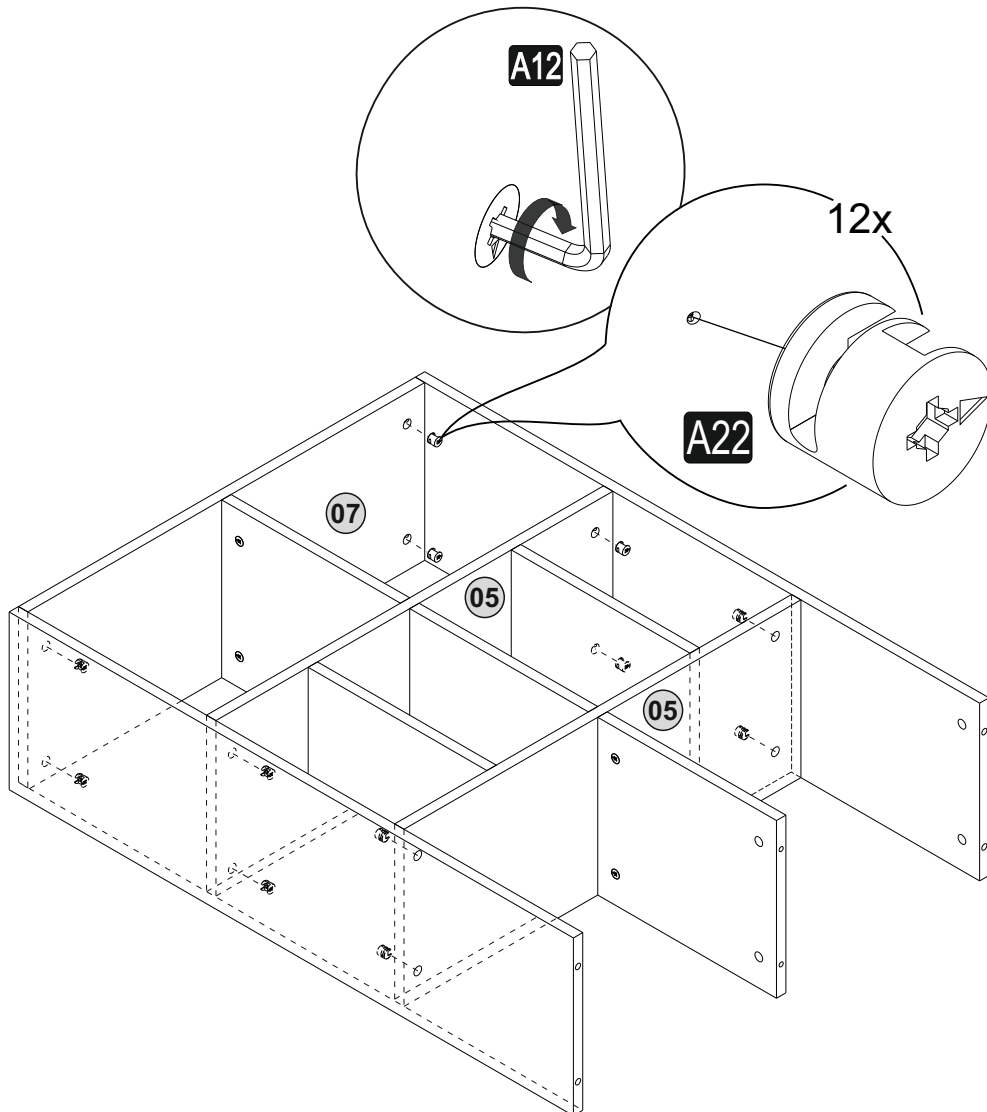
27.



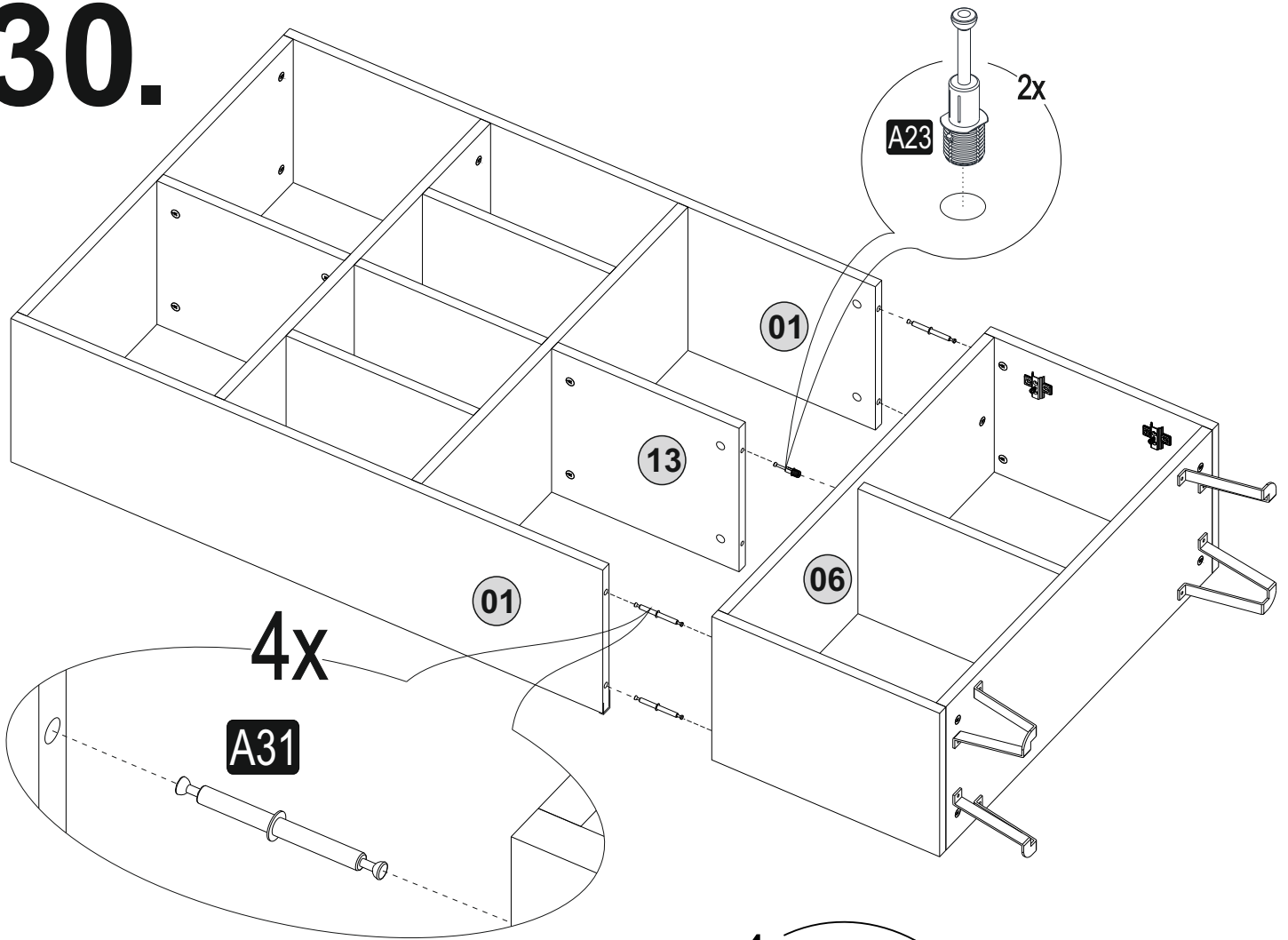
28.



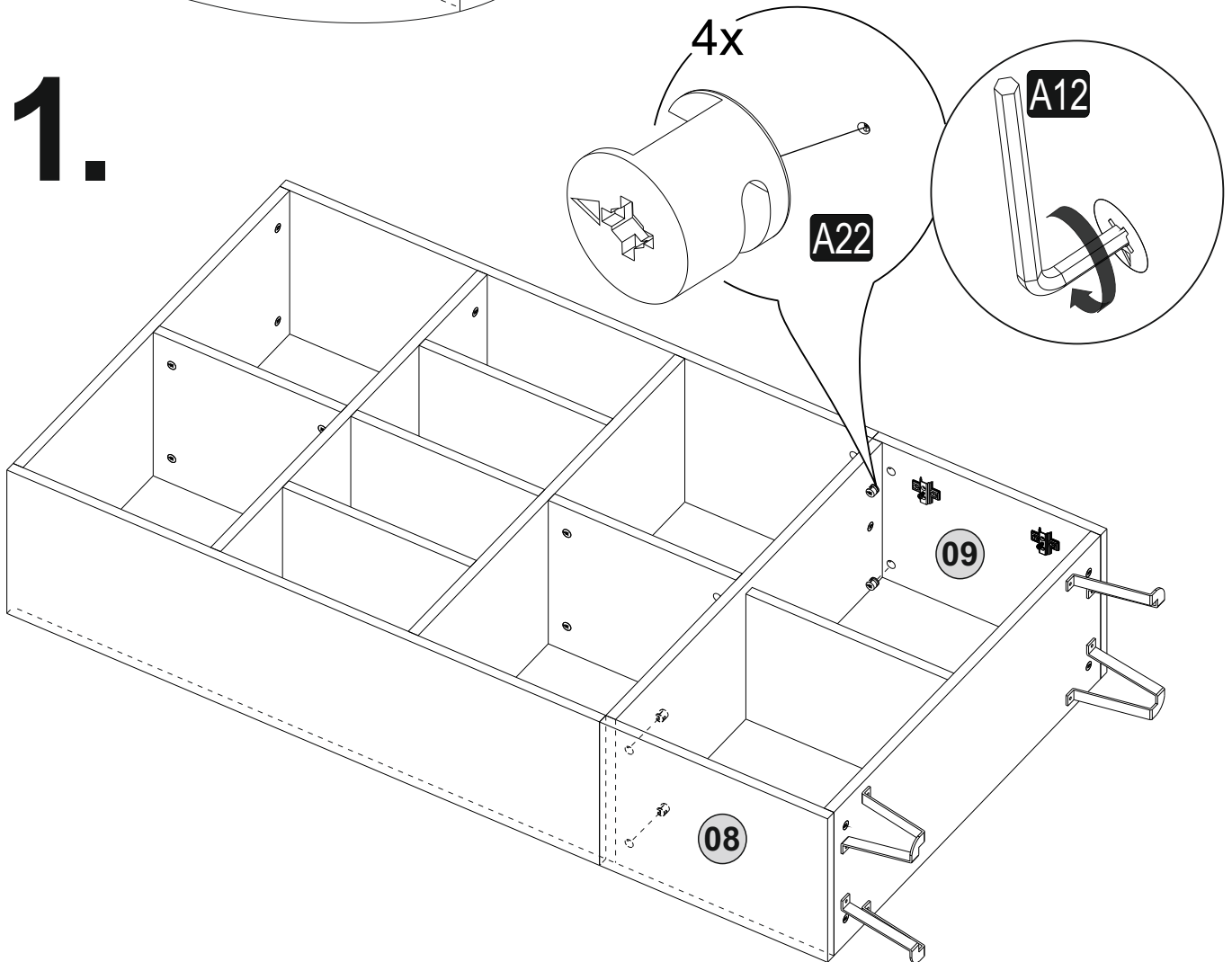
29.



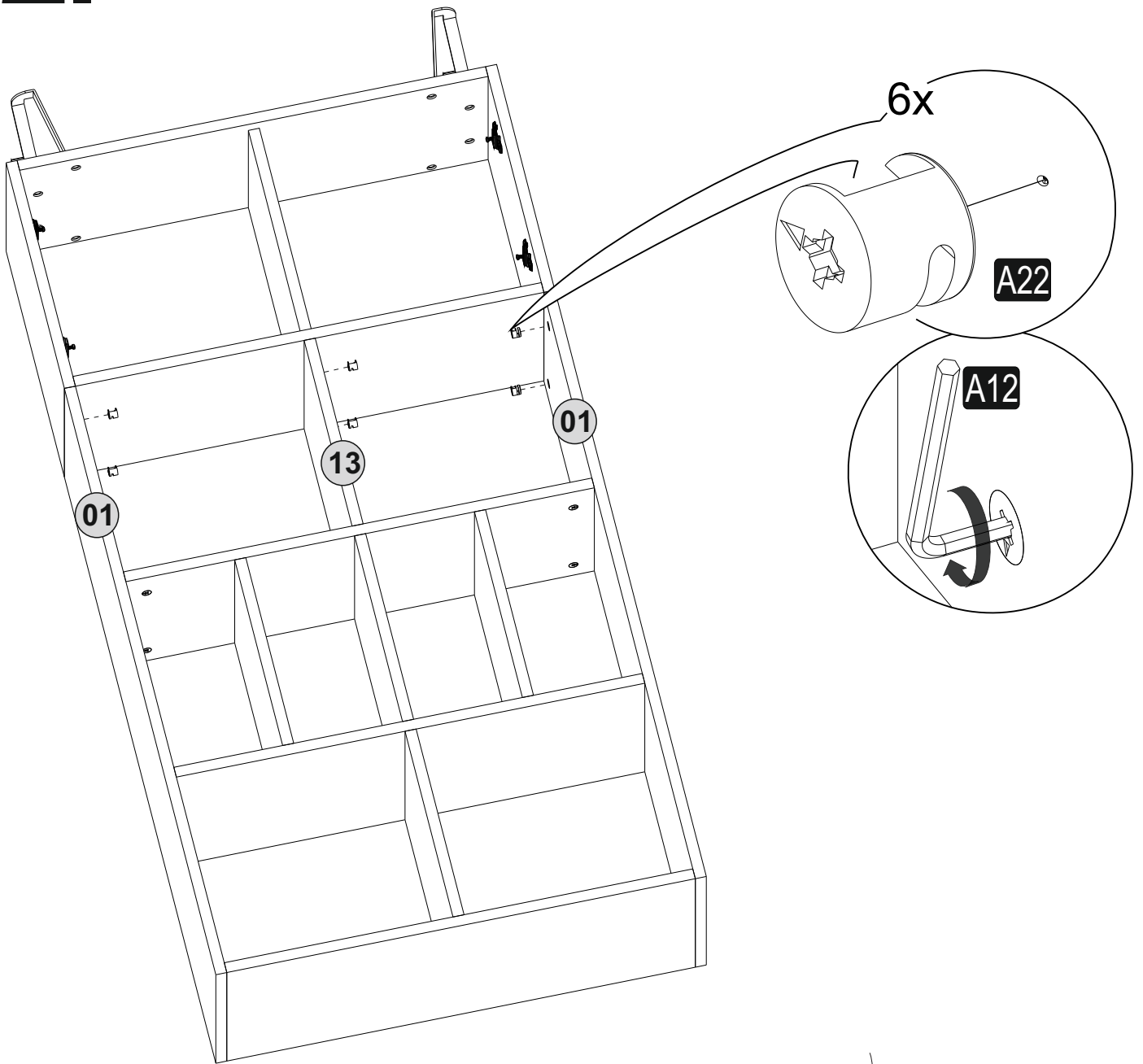
30.



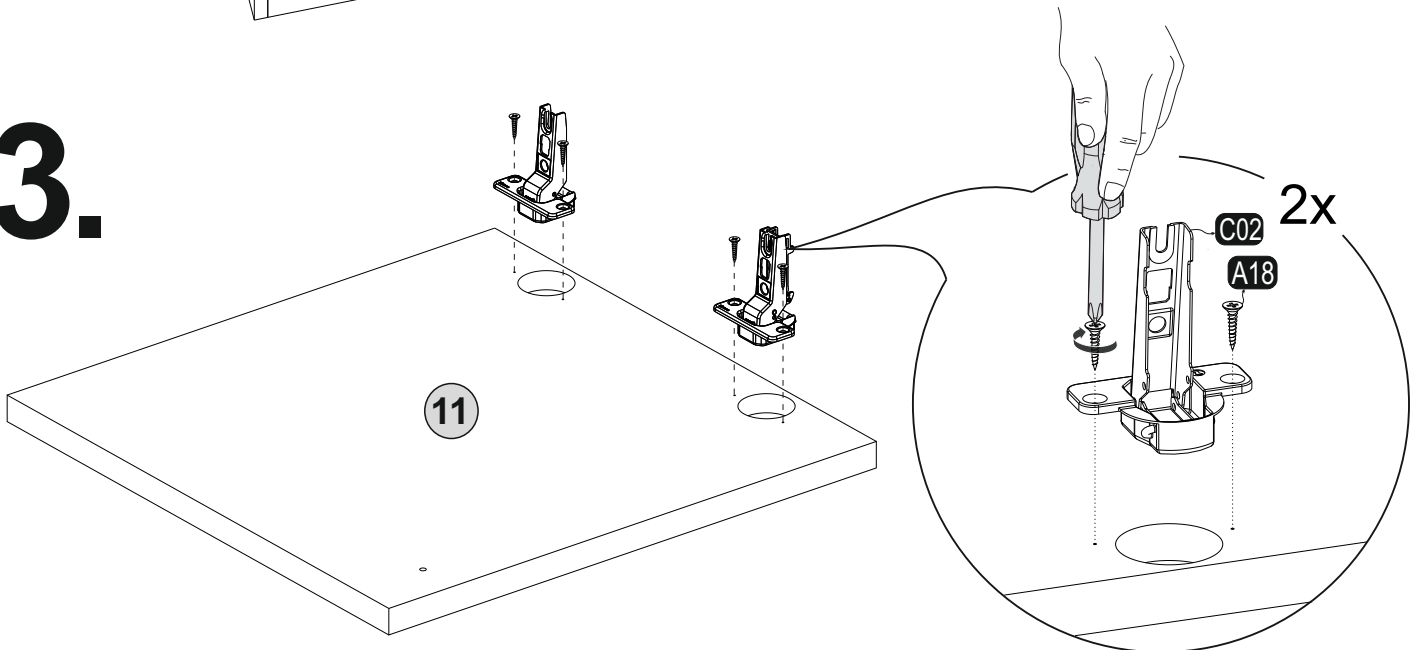
31.



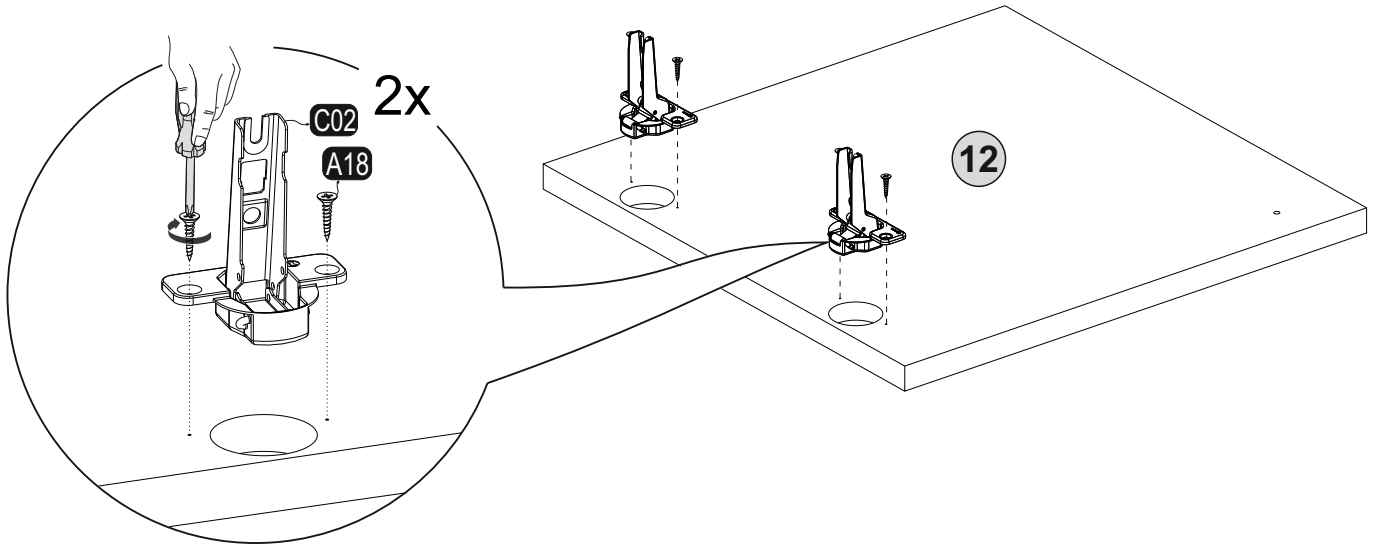
32.



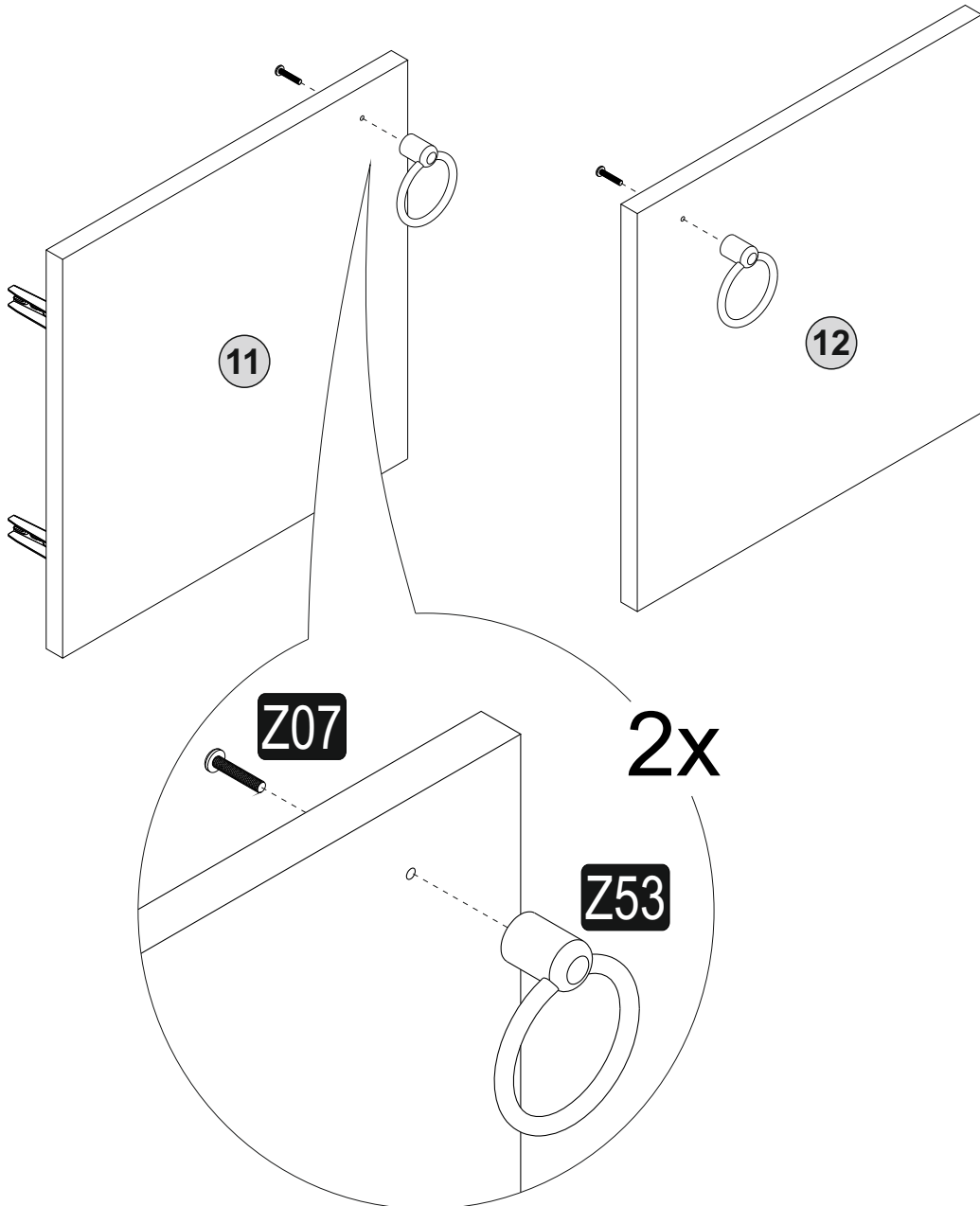
33.



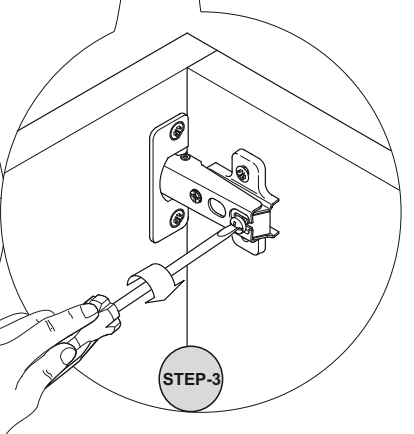
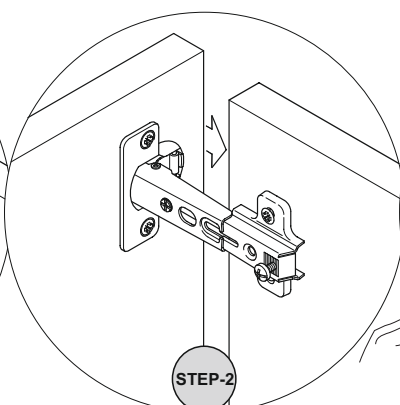
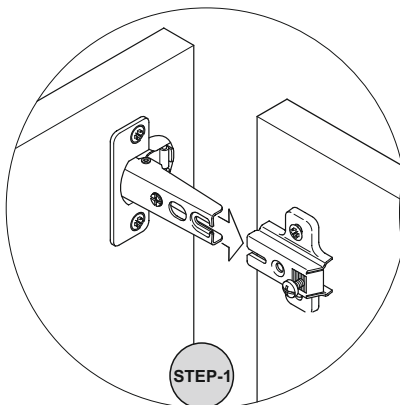
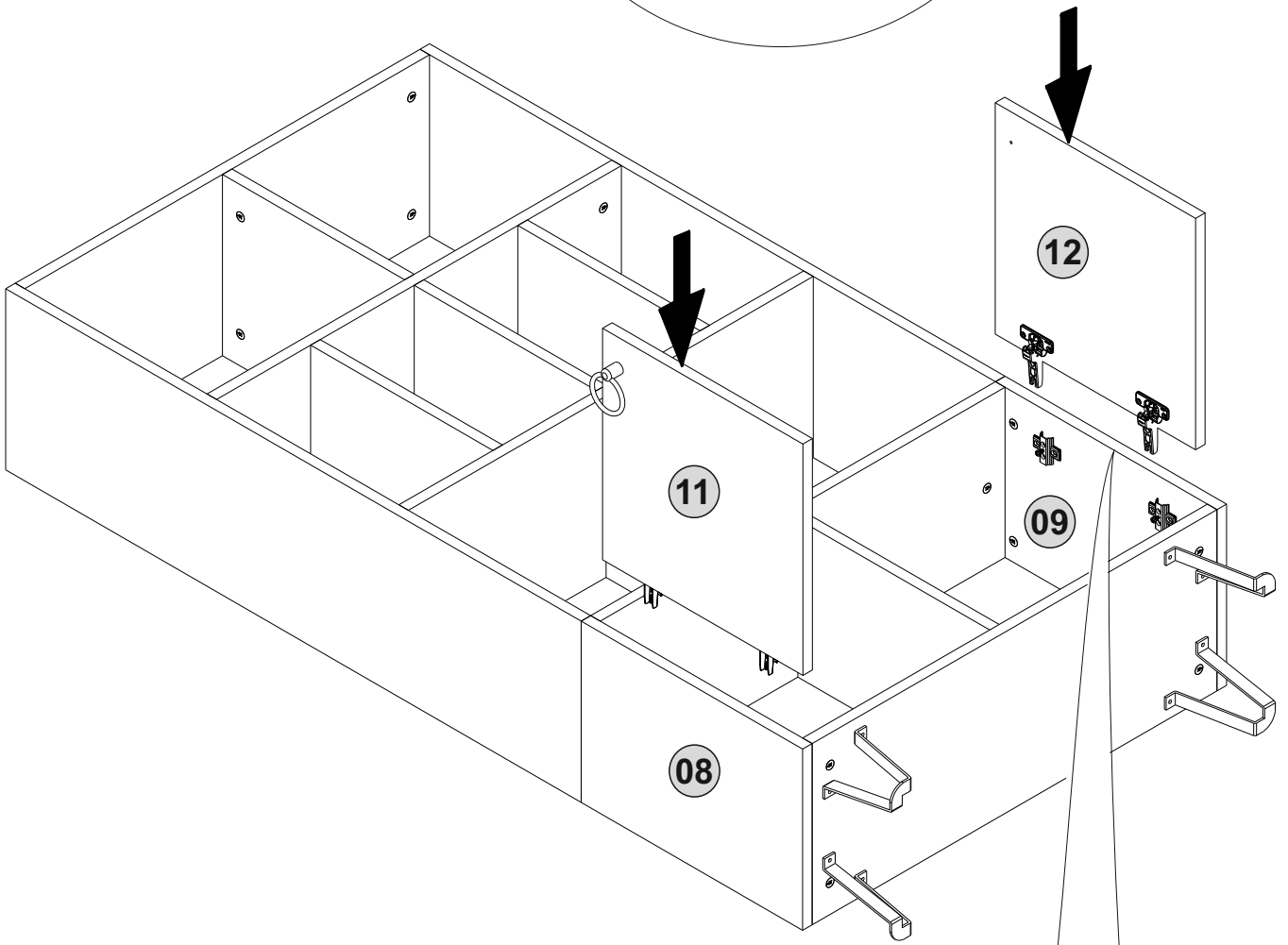
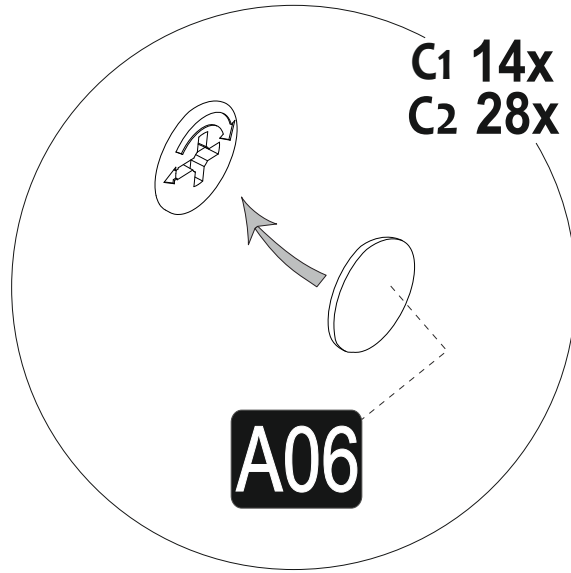
34.



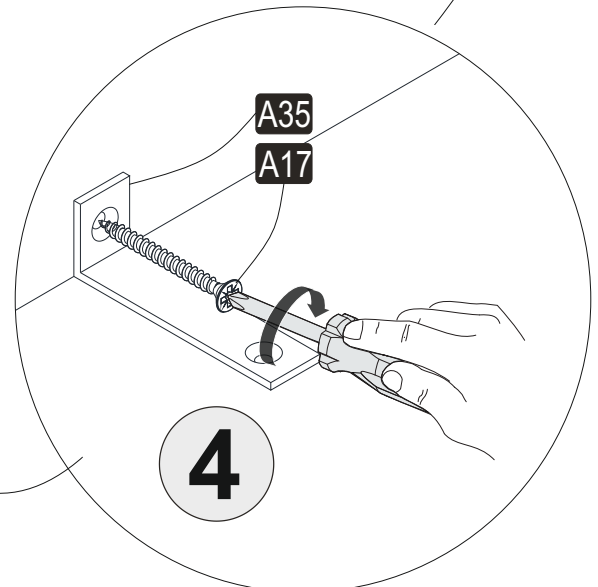
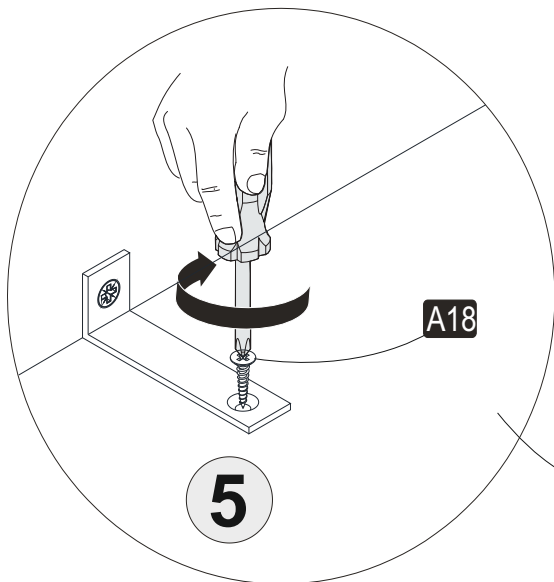
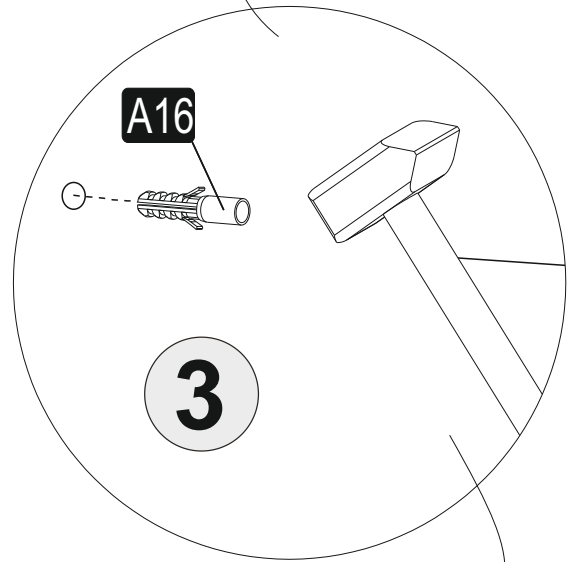
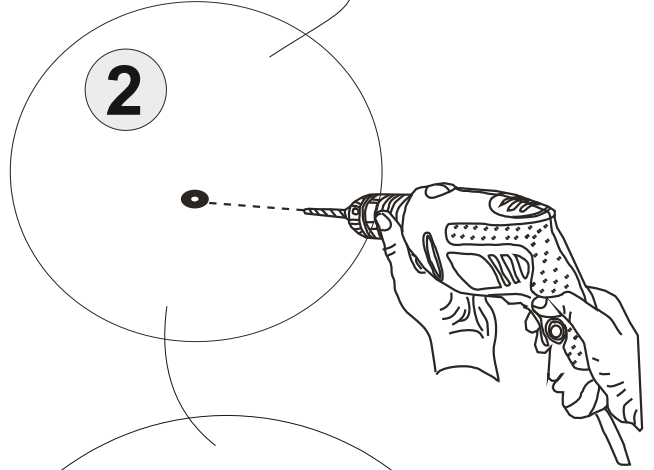
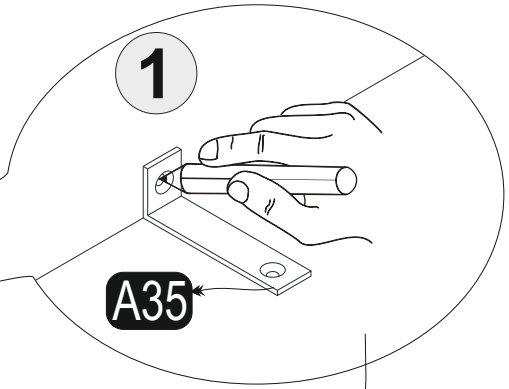
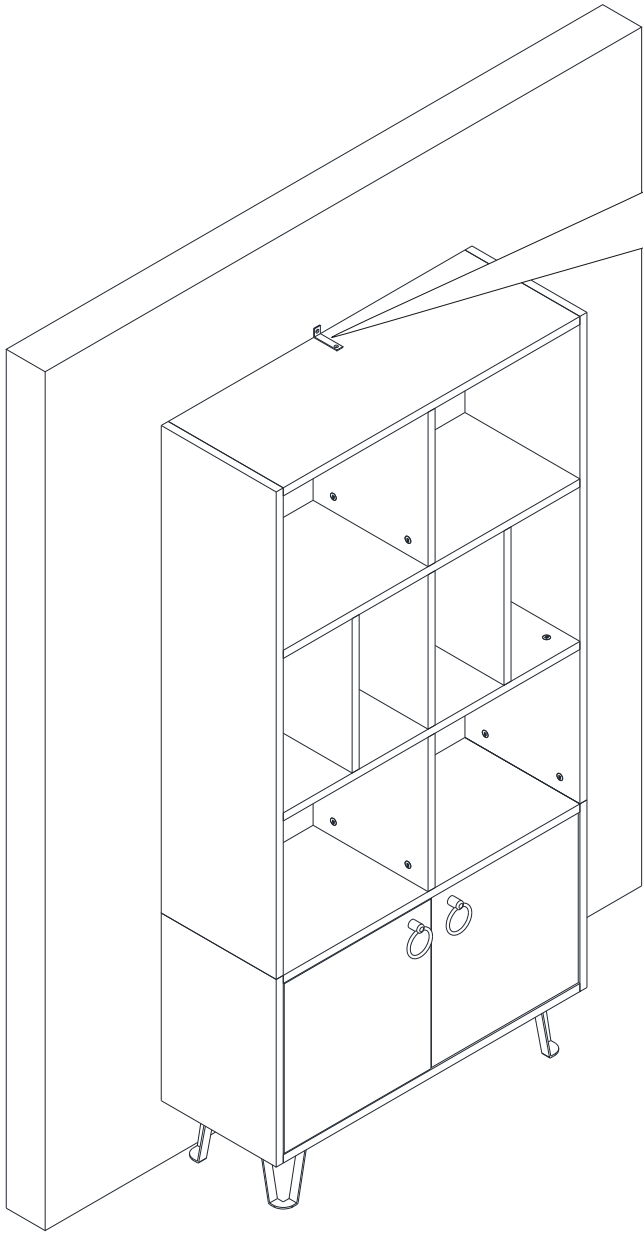
35.



36.



37.



38.

