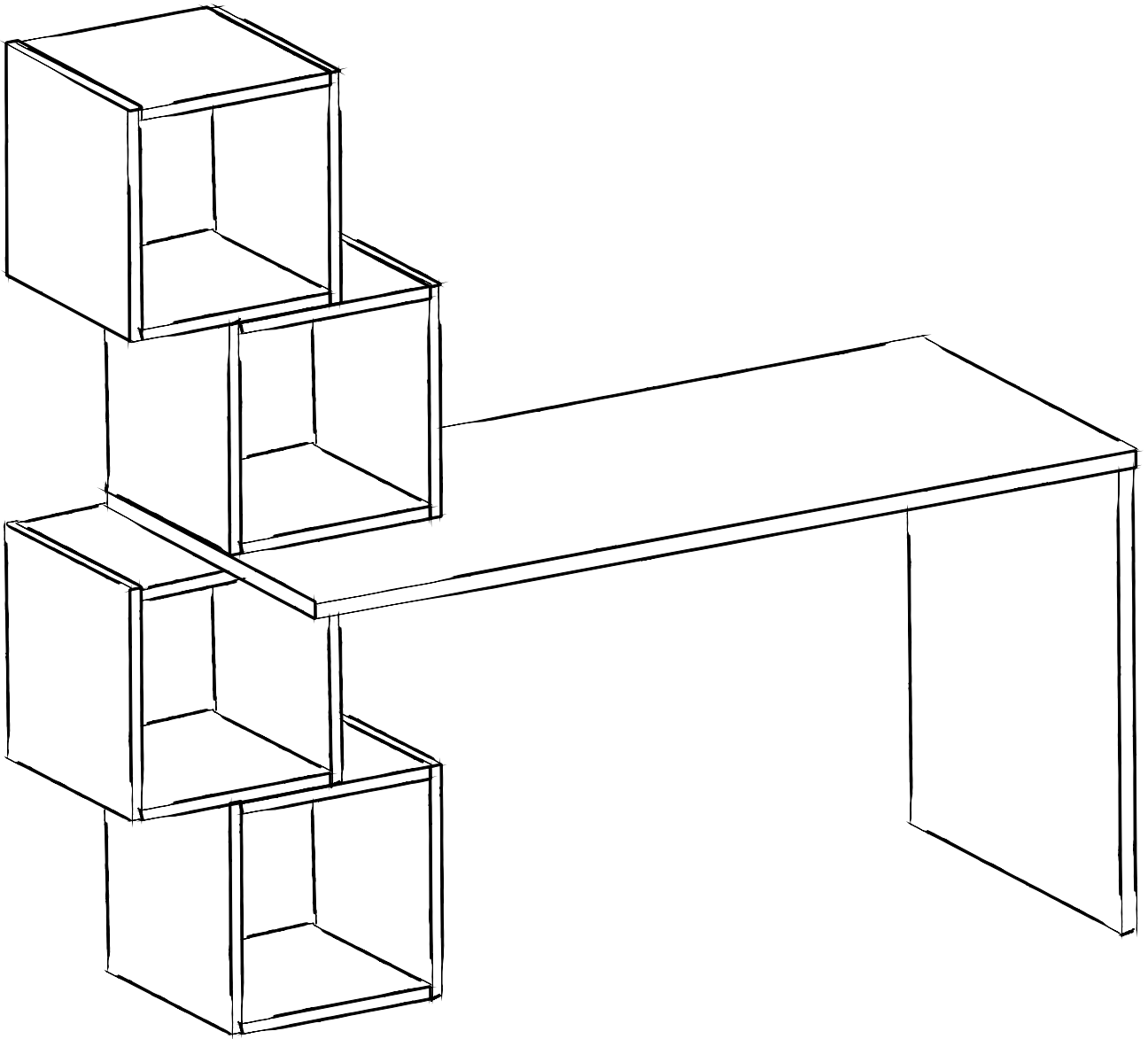
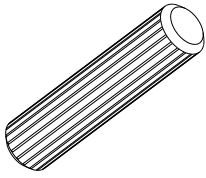


TETRA

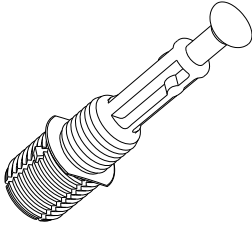
141335



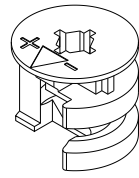
A04



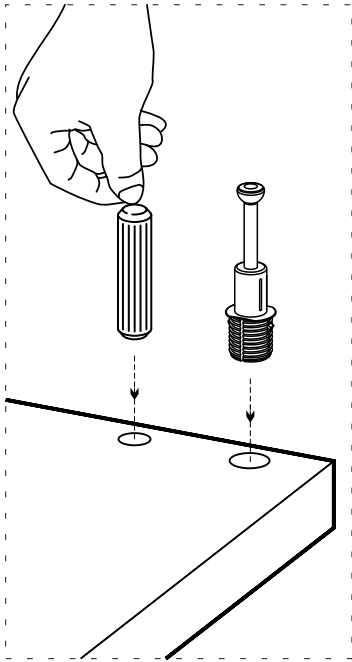
A23



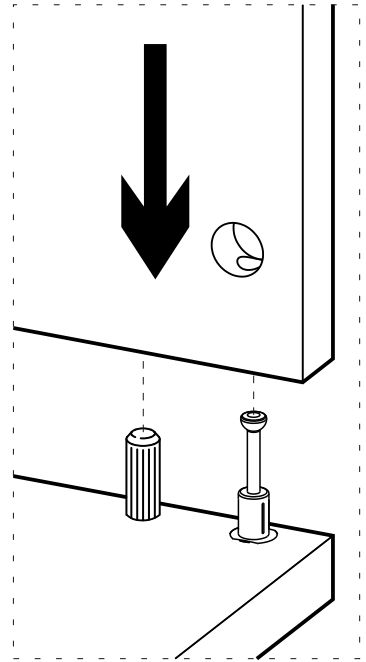
A22



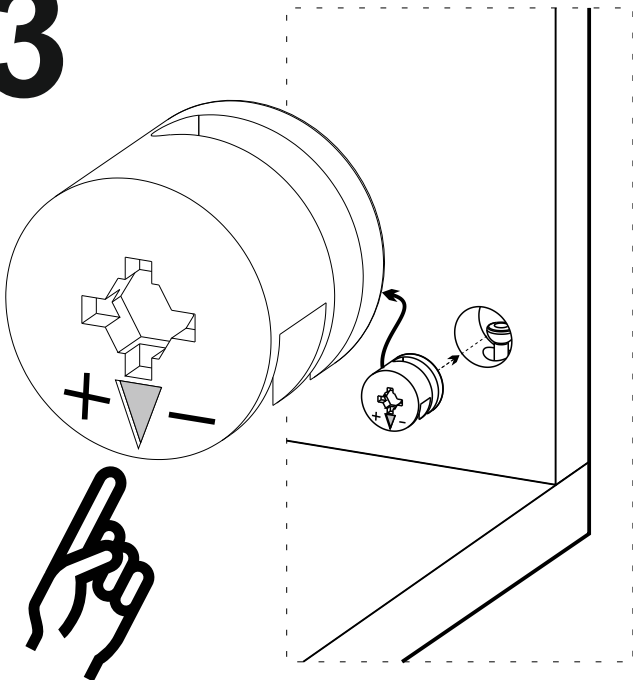
1



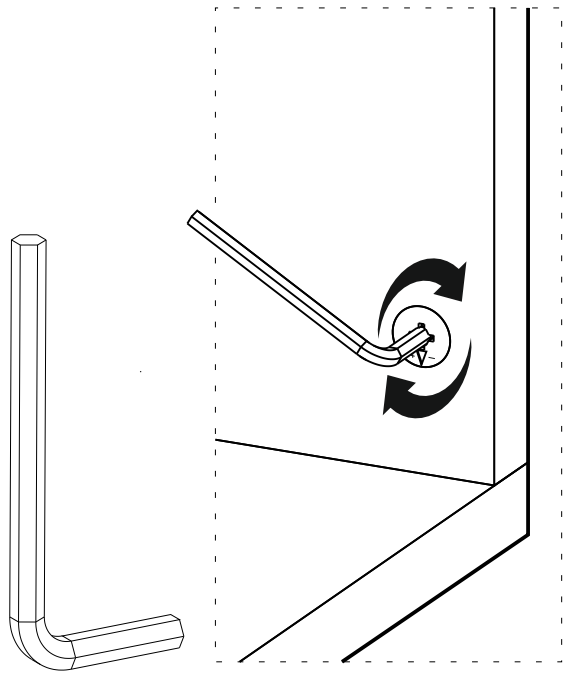
2

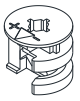
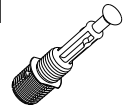
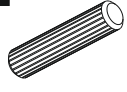




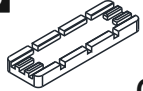



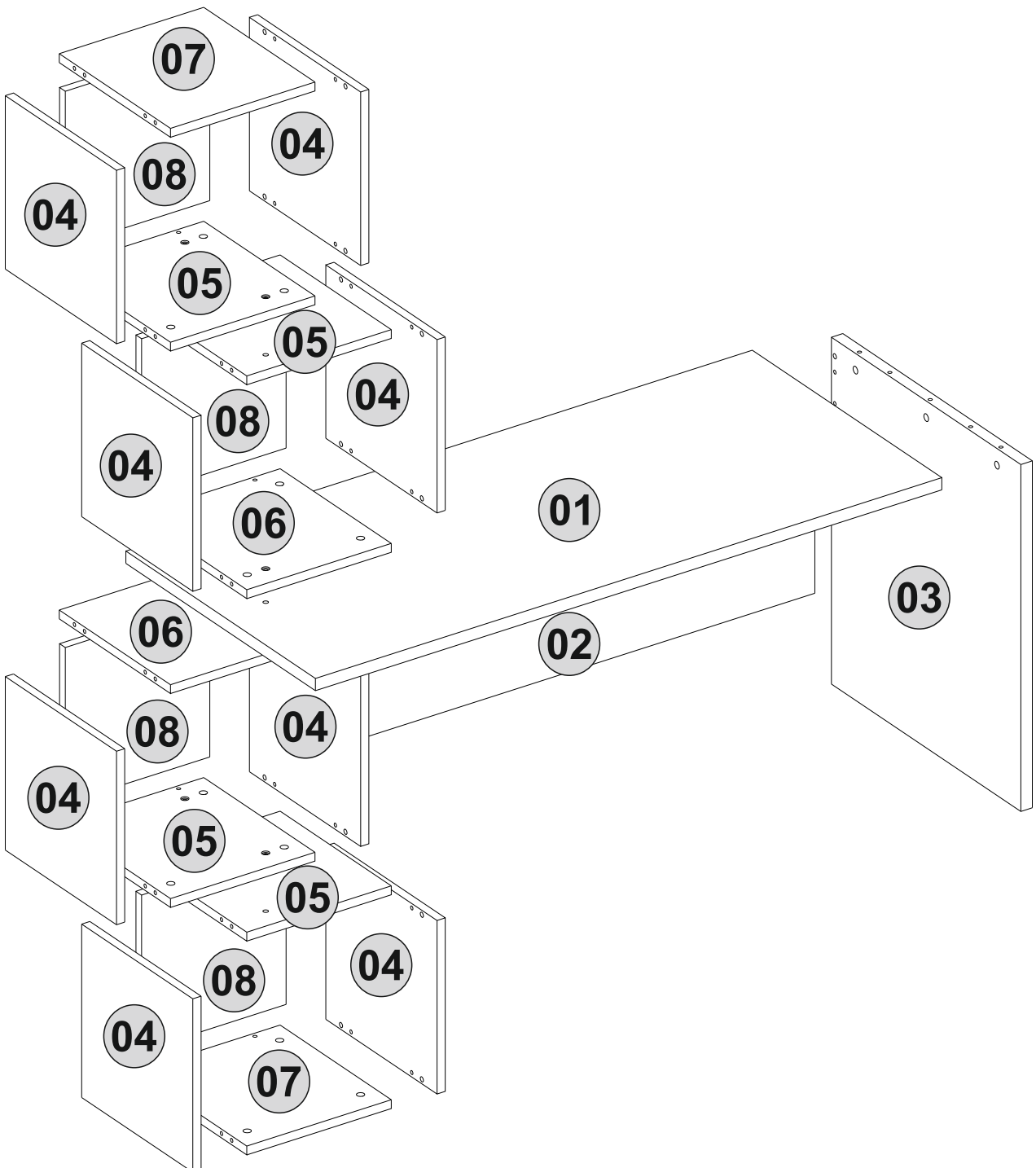
3



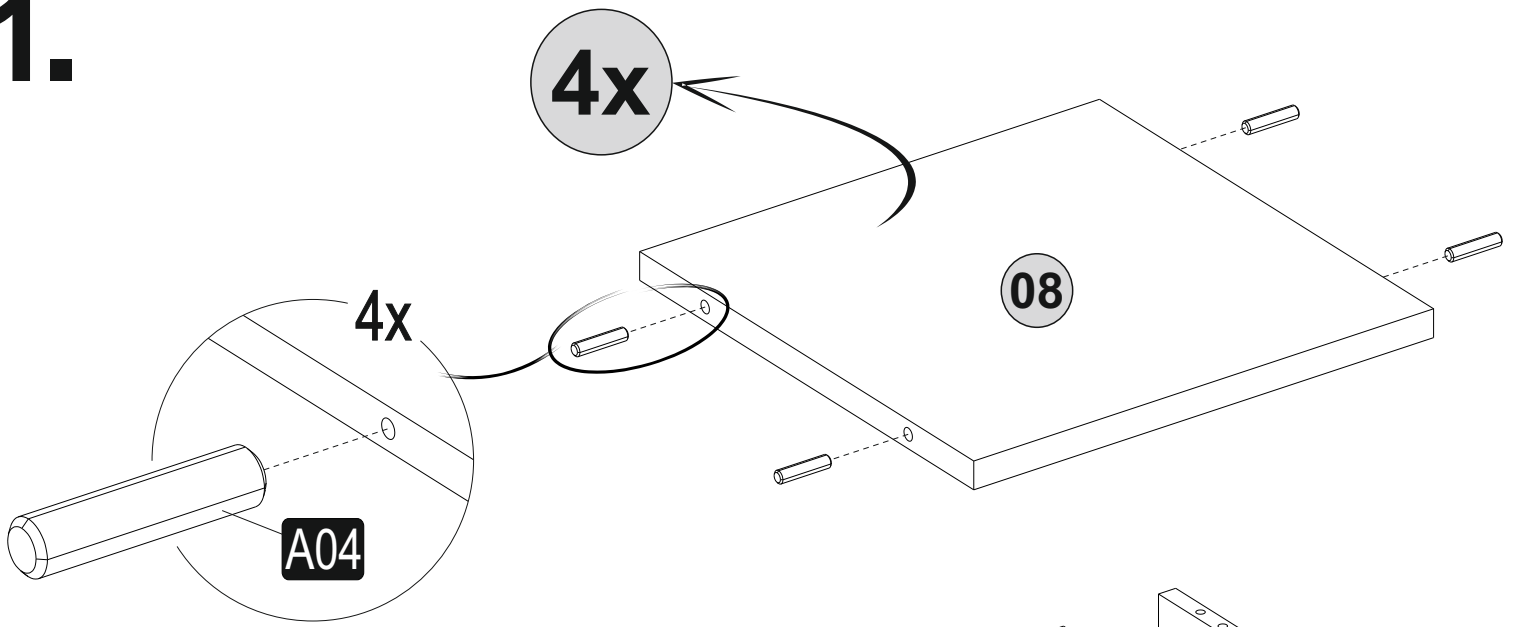
4



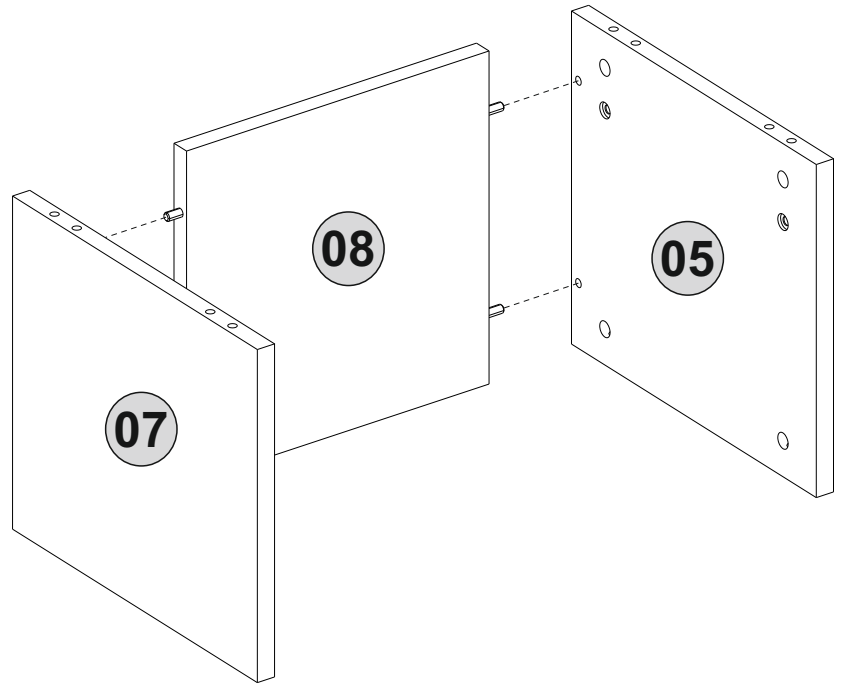
A22  40x	A23  40x	A04  54x $\varnothing 8$	B03  4x 25 mm	B02  2x 50 mm
B10  6x	A12  1x	A08  C1-6x 5mm	A06  C1-52x 18mm	



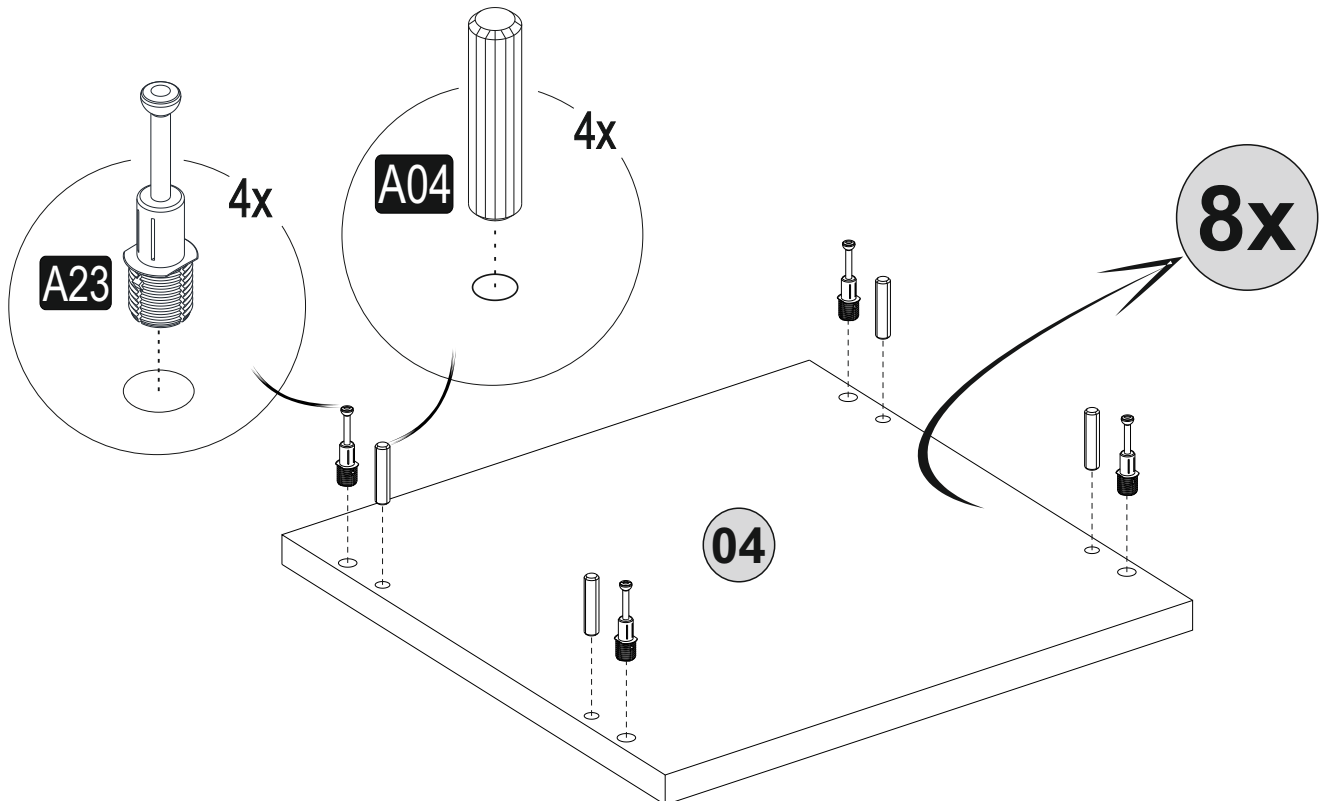
1.



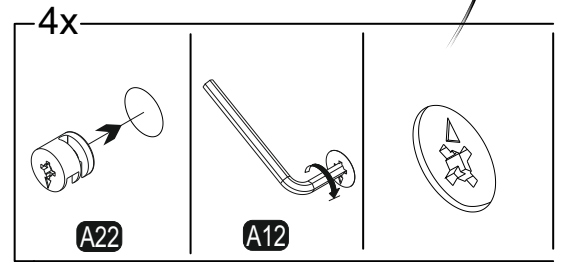
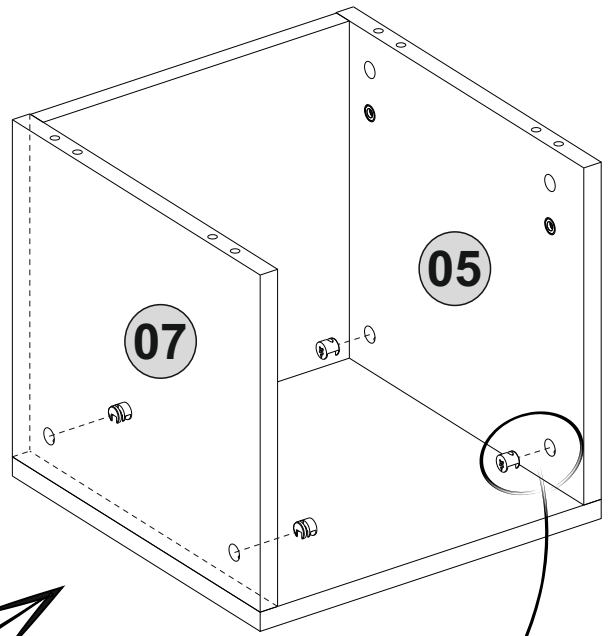
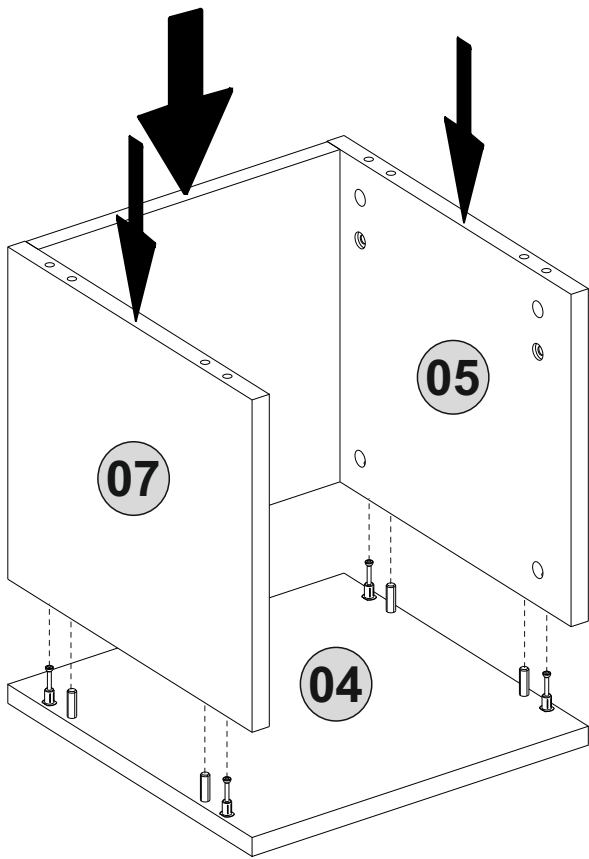
2.



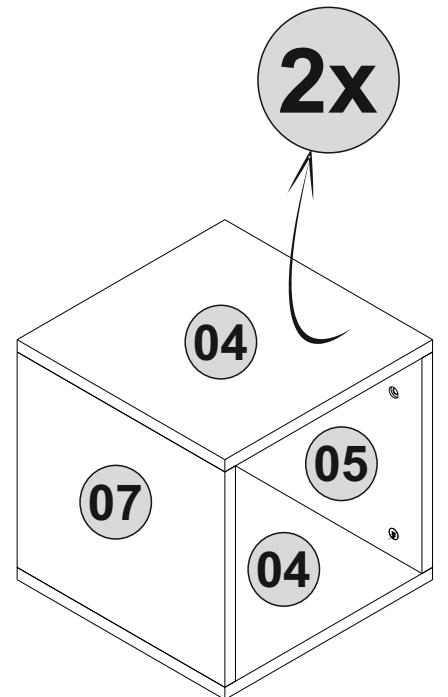
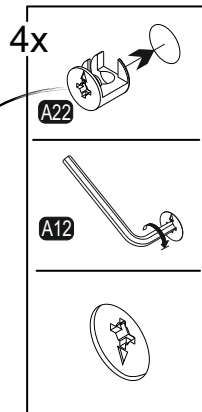
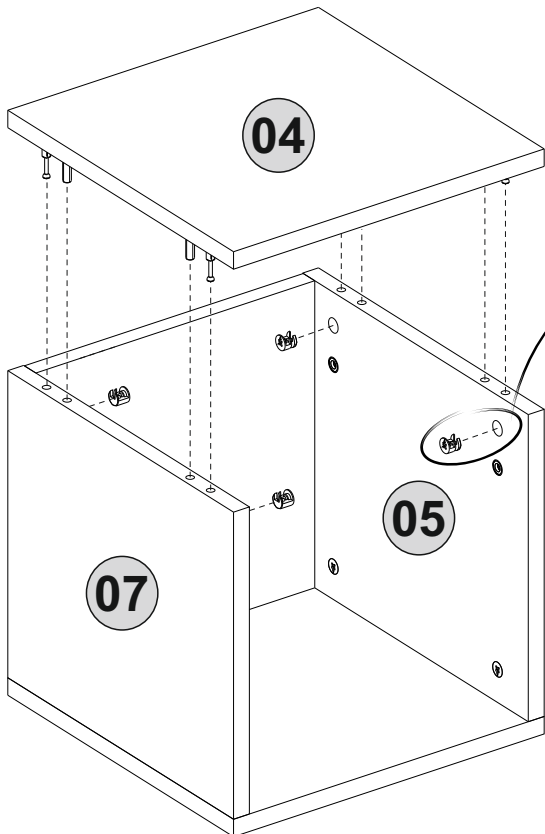
3.



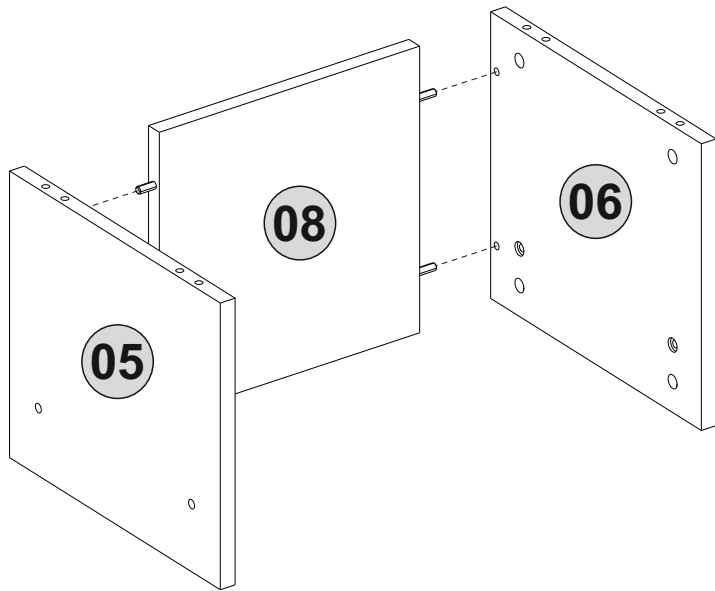
4.



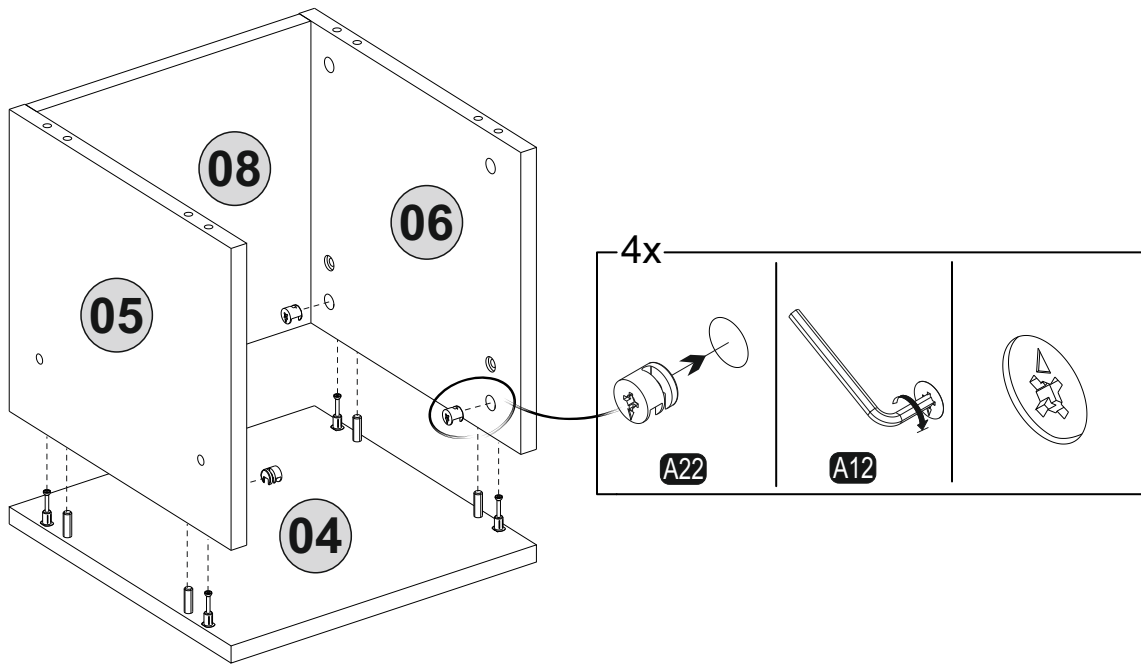
5.



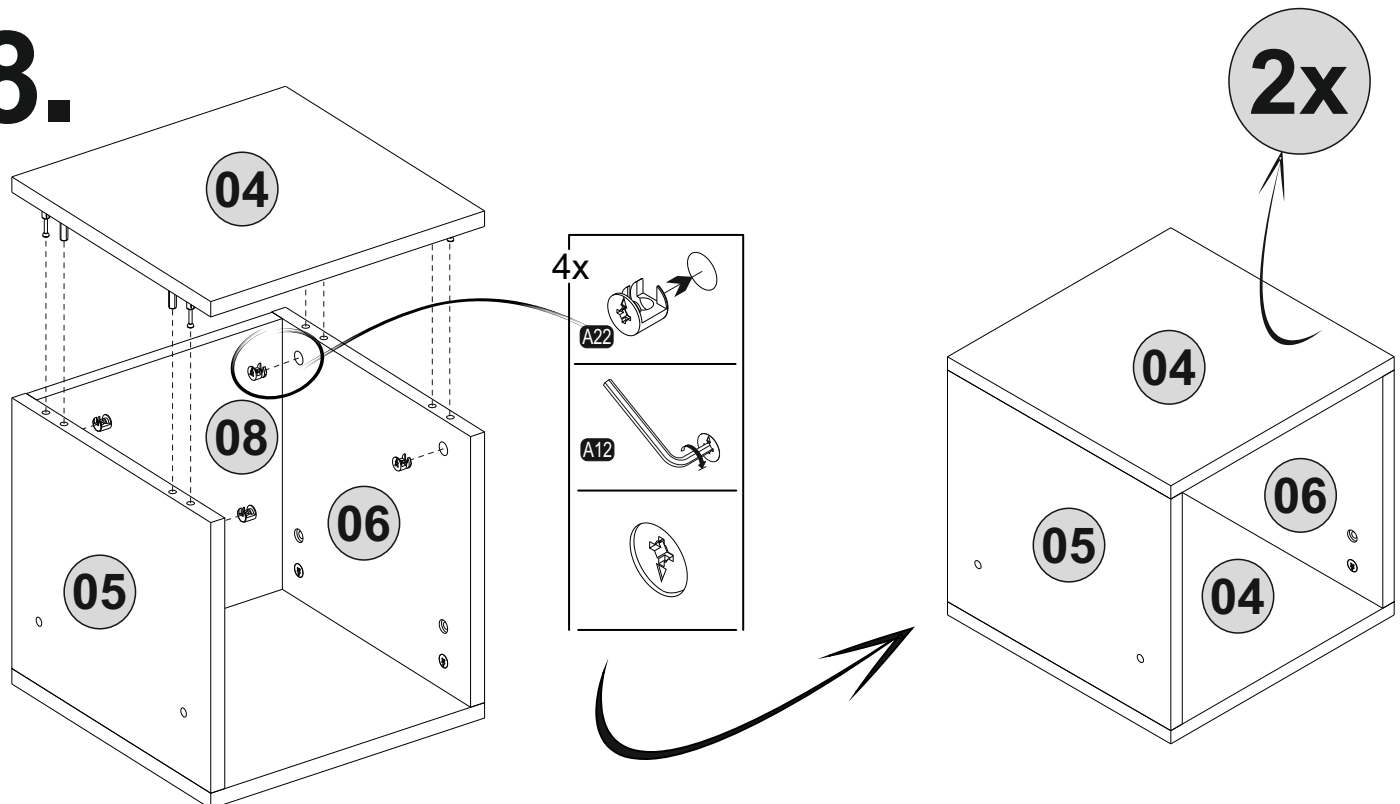
6.



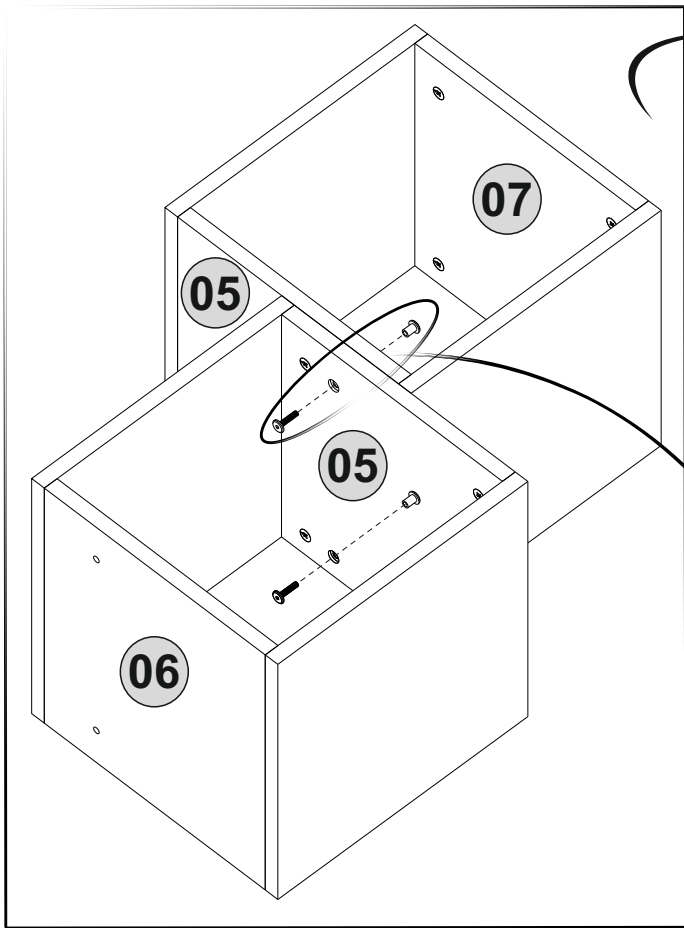
7.



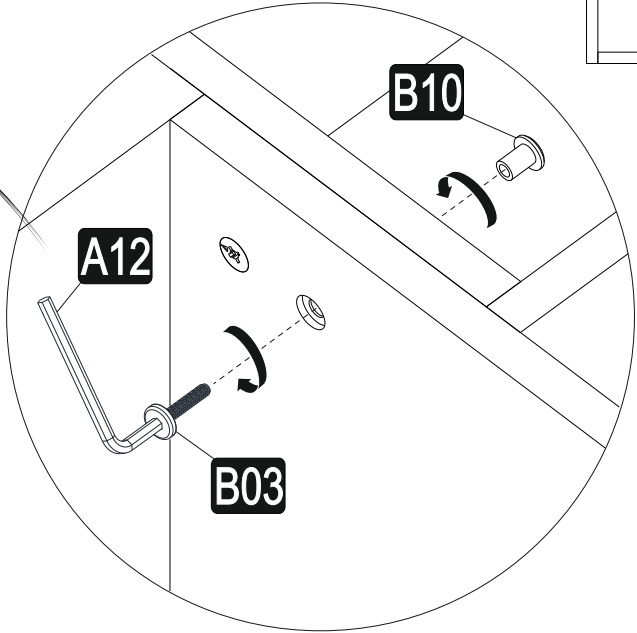
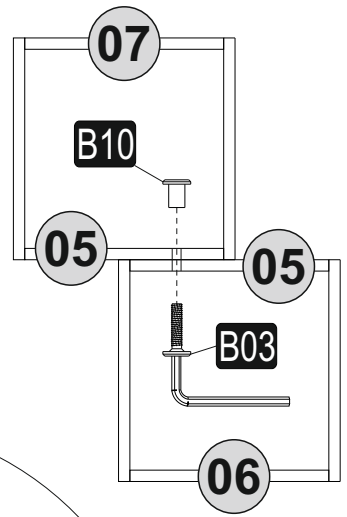
8.



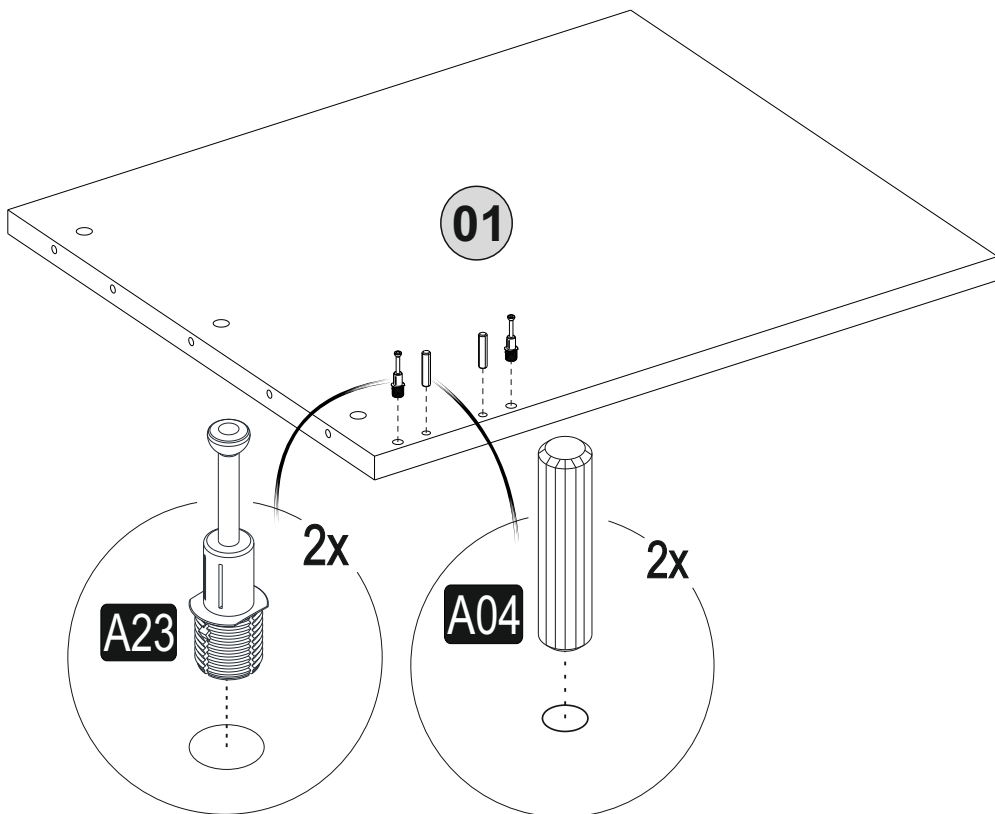
9.



2x



10.



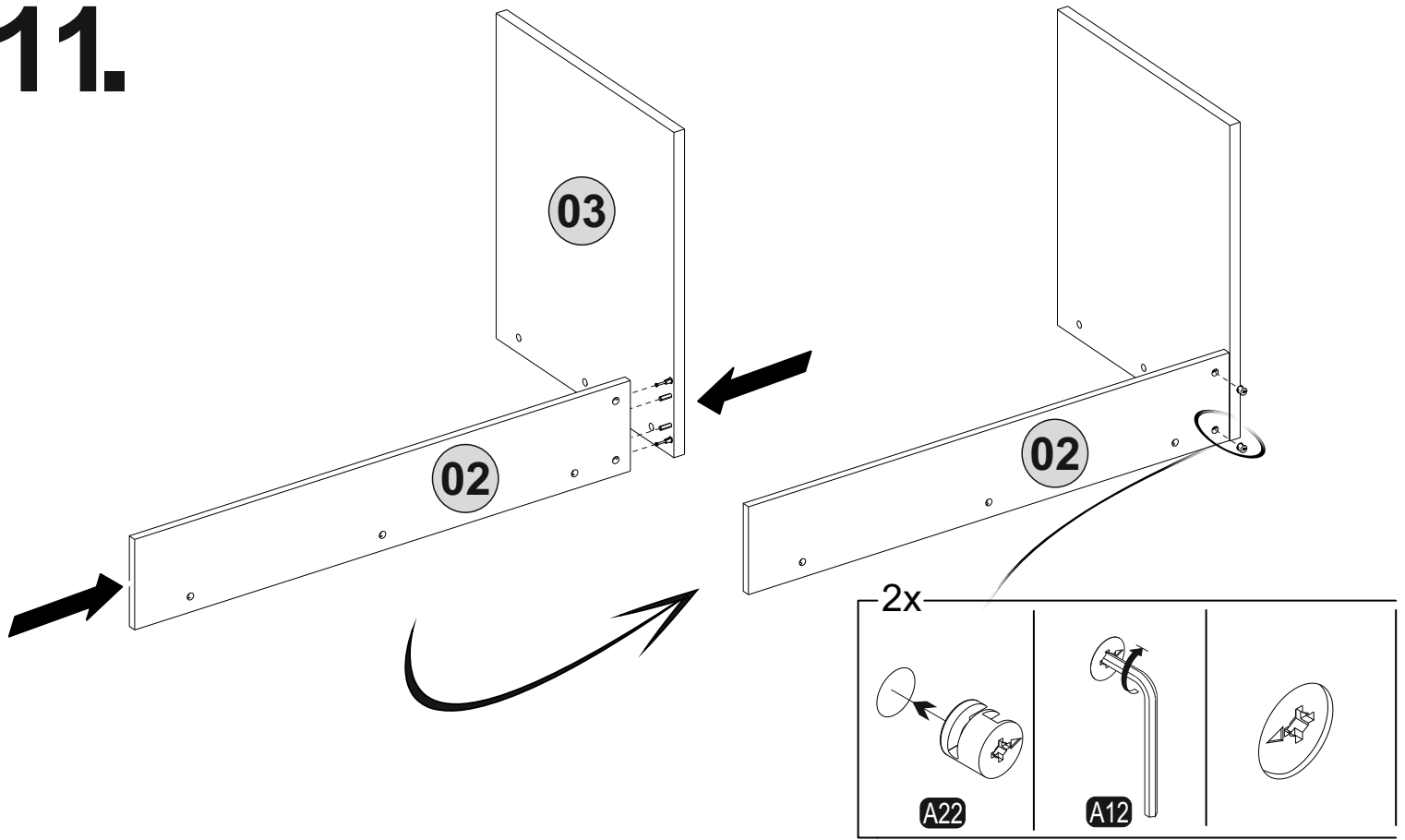
2x

A23

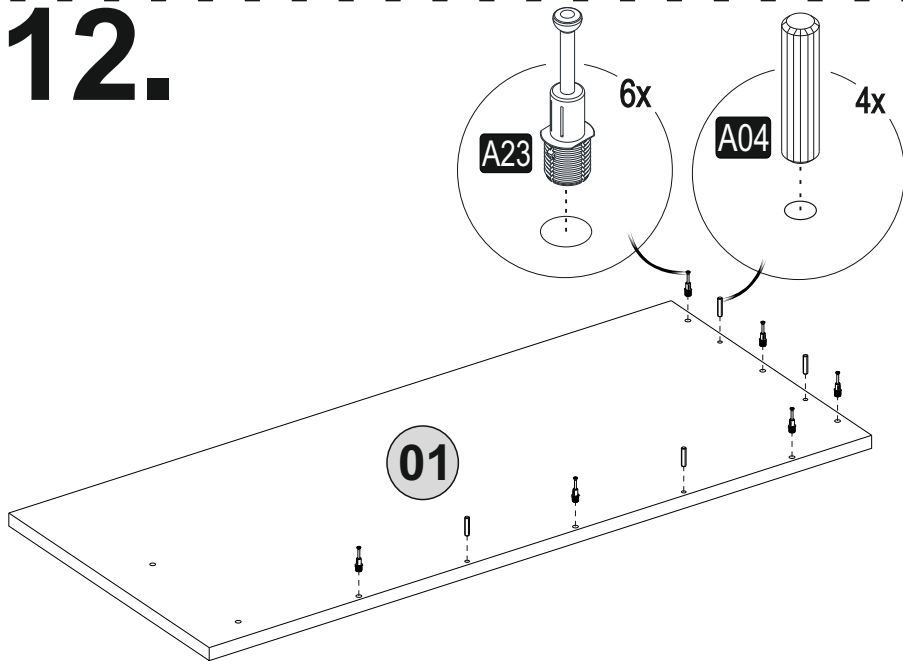
2x

A04

11.



12.



13.

