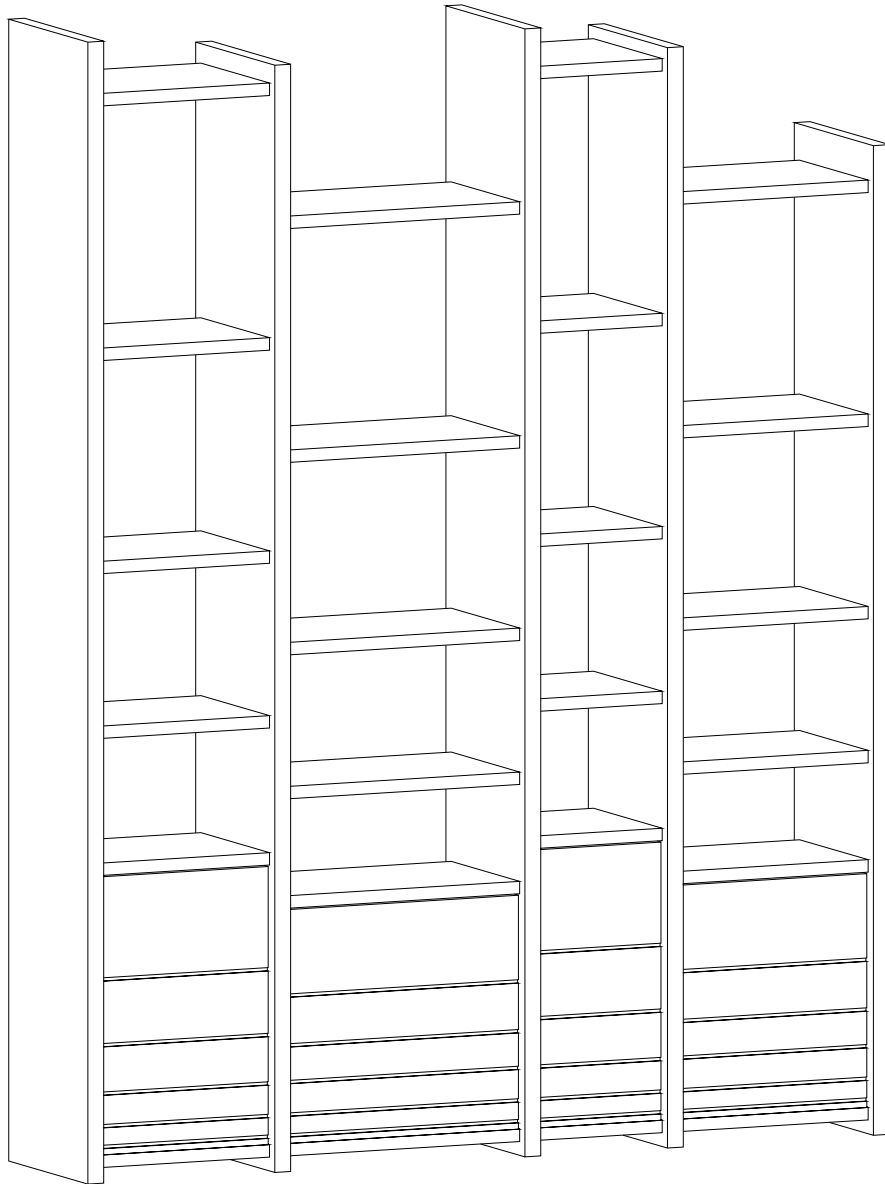
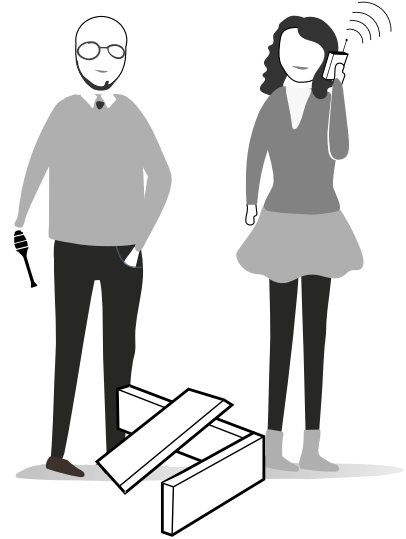
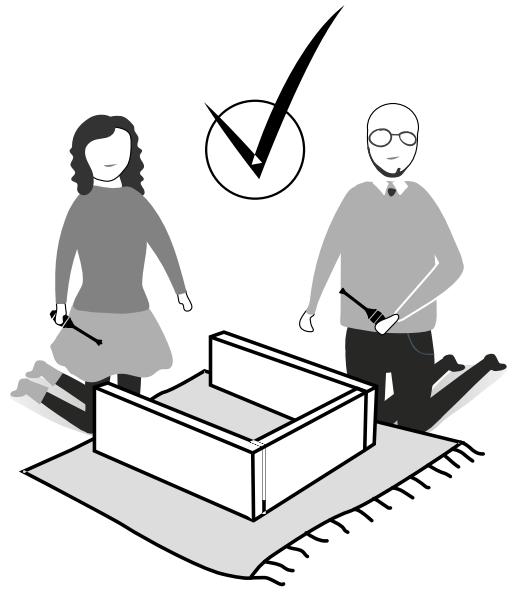
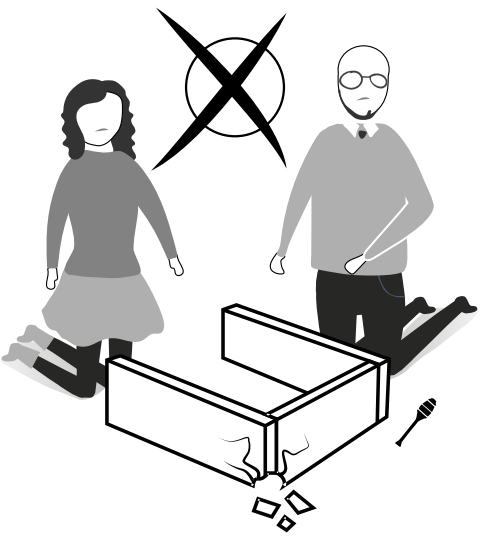
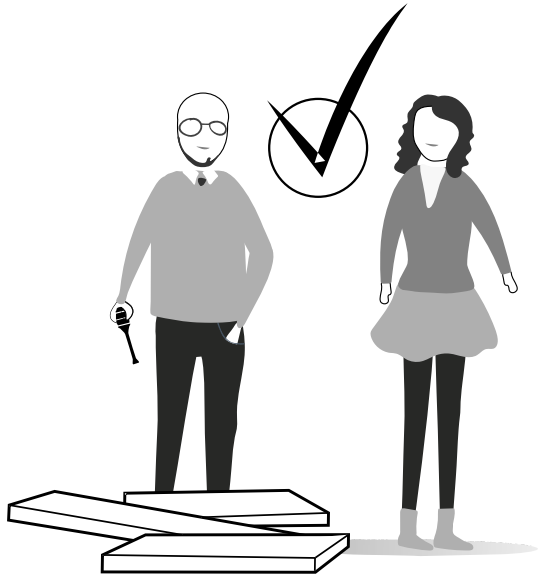
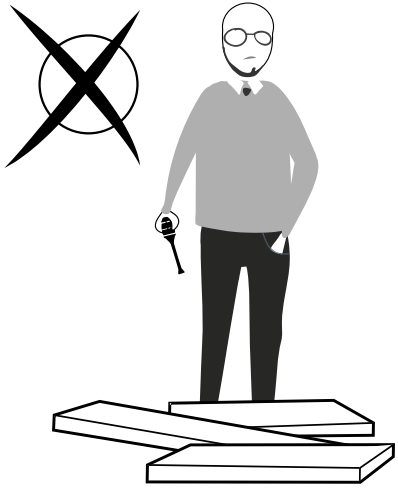


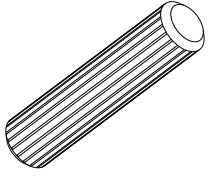
# NOBLE

141327

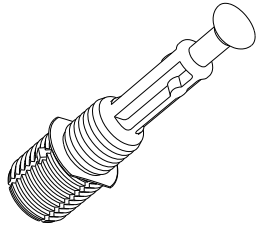




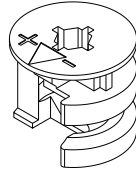
A04



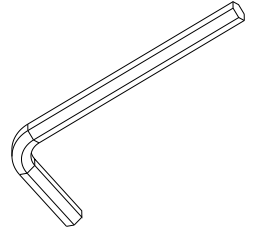
A23



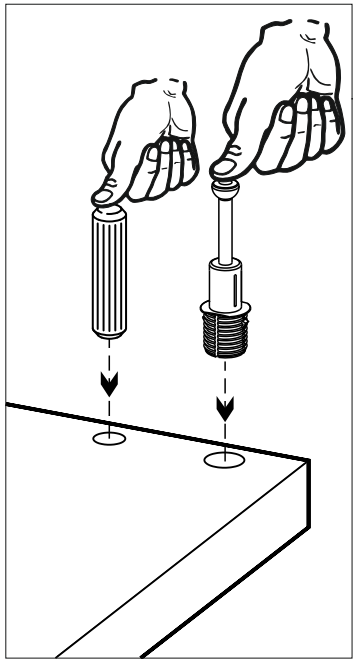
A22



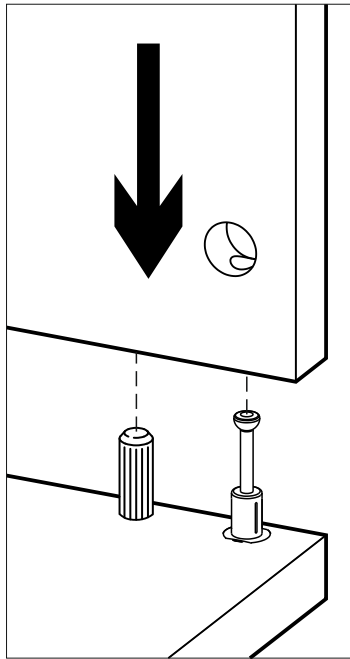
A12



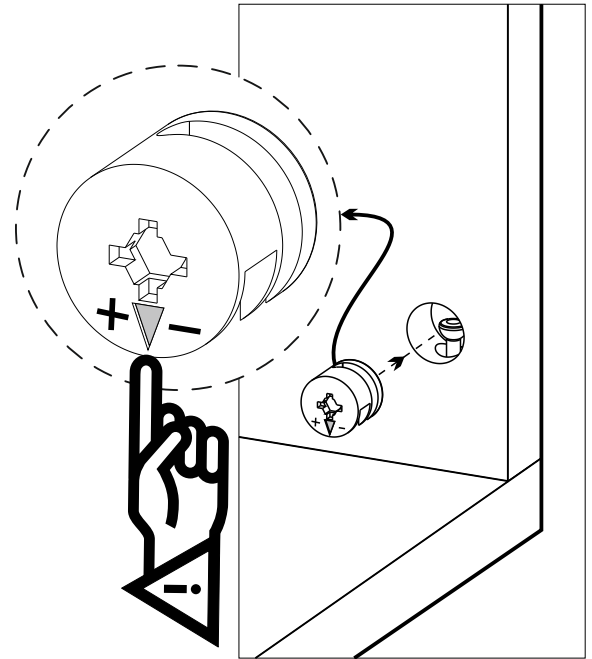
1



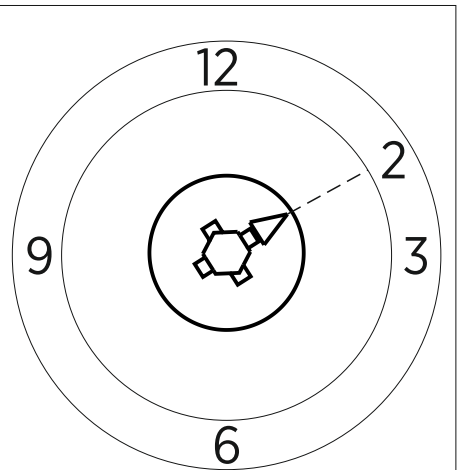
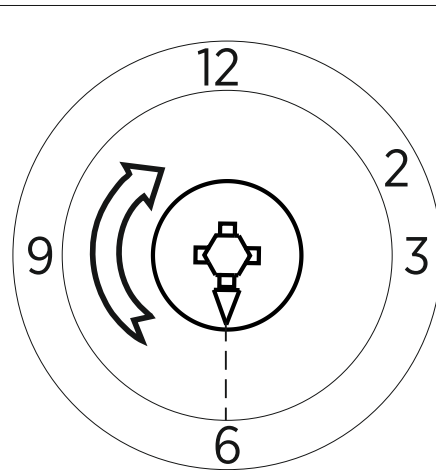
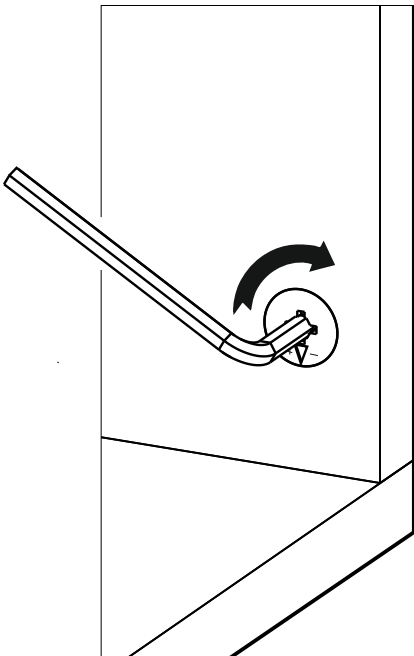
2

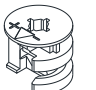
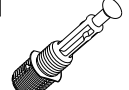
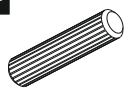



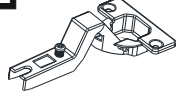
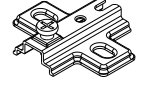

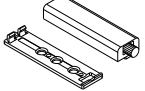
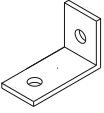
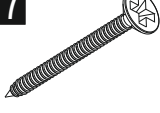

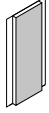
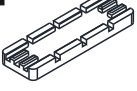


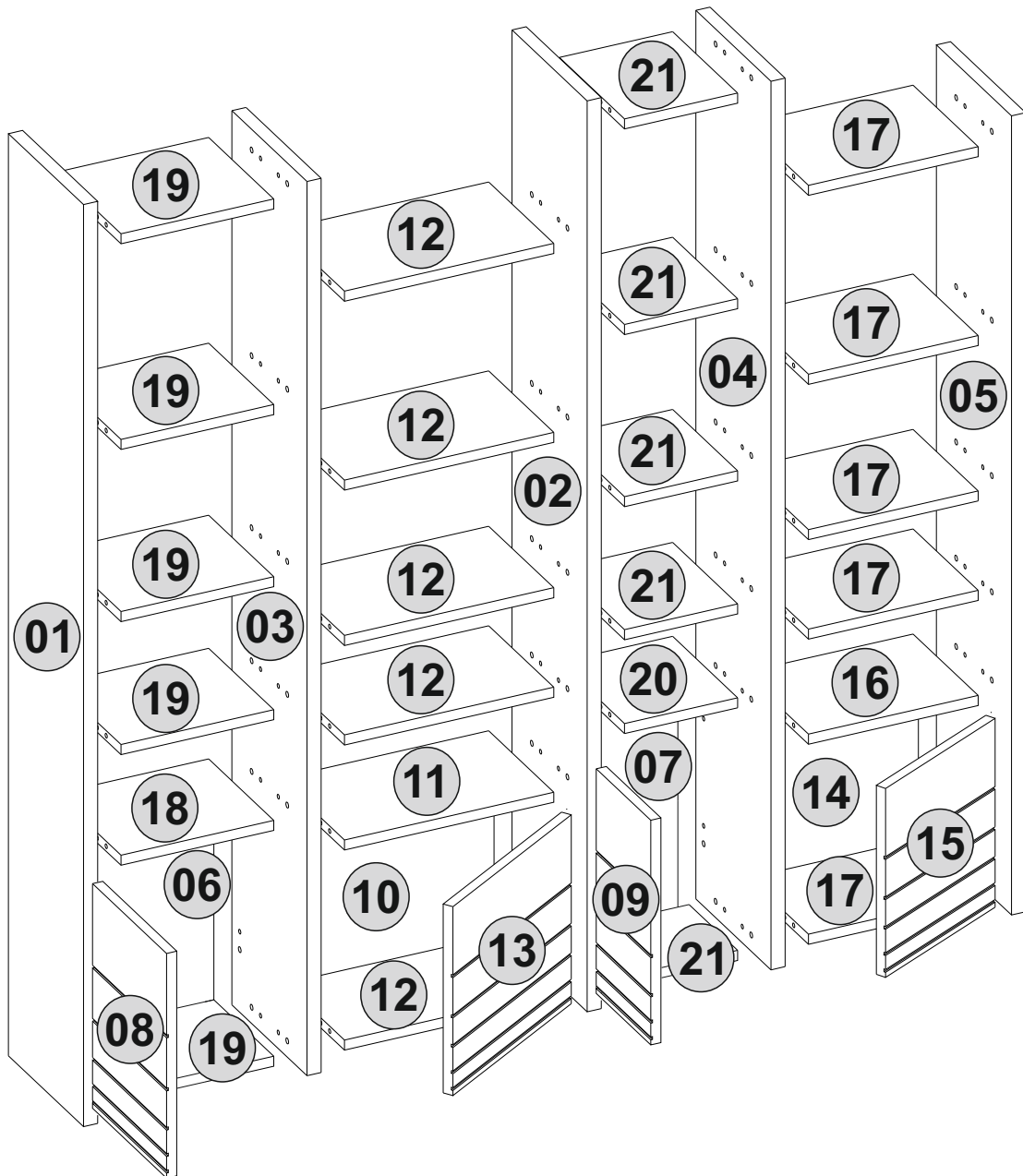
3



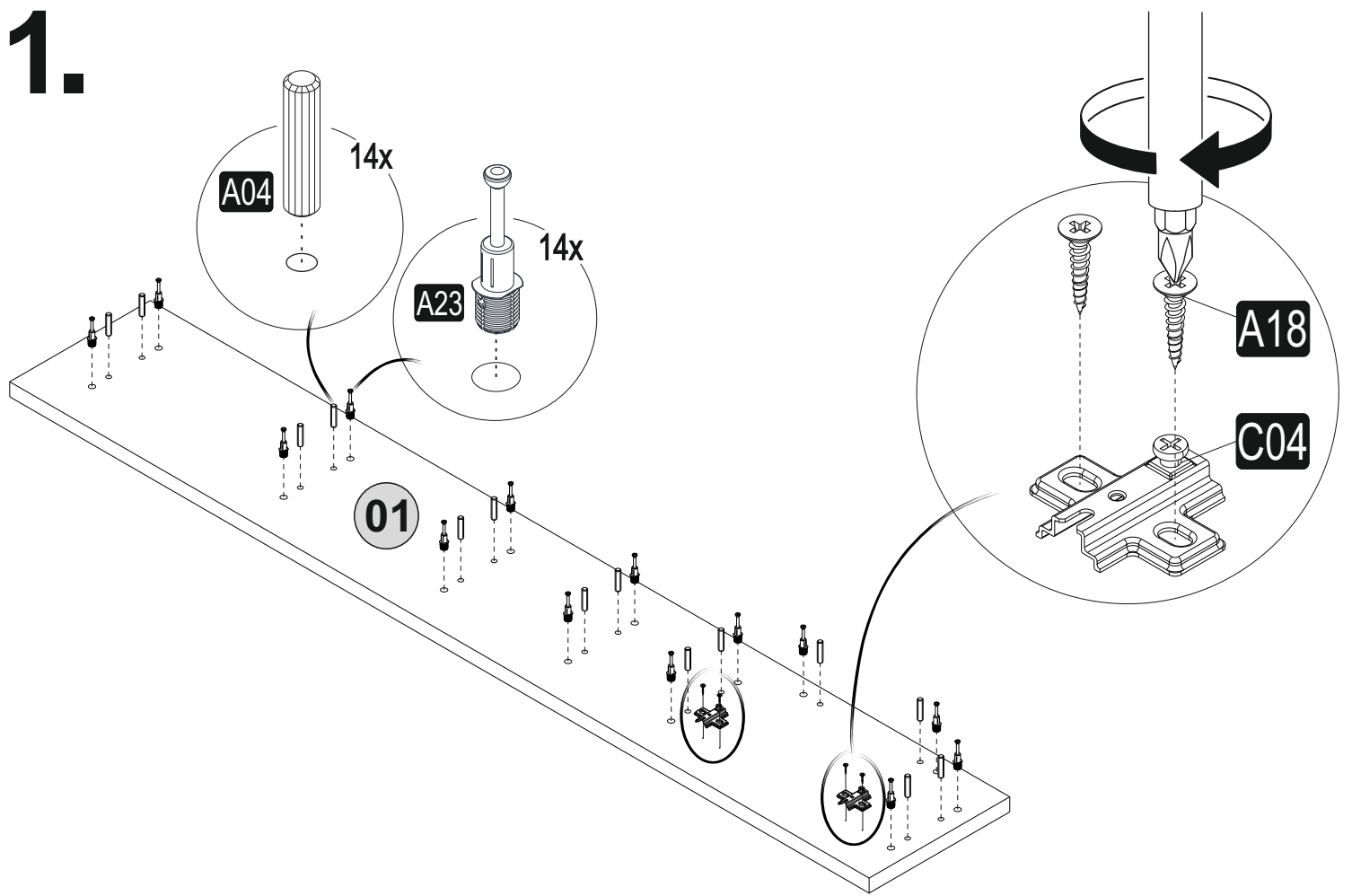
4



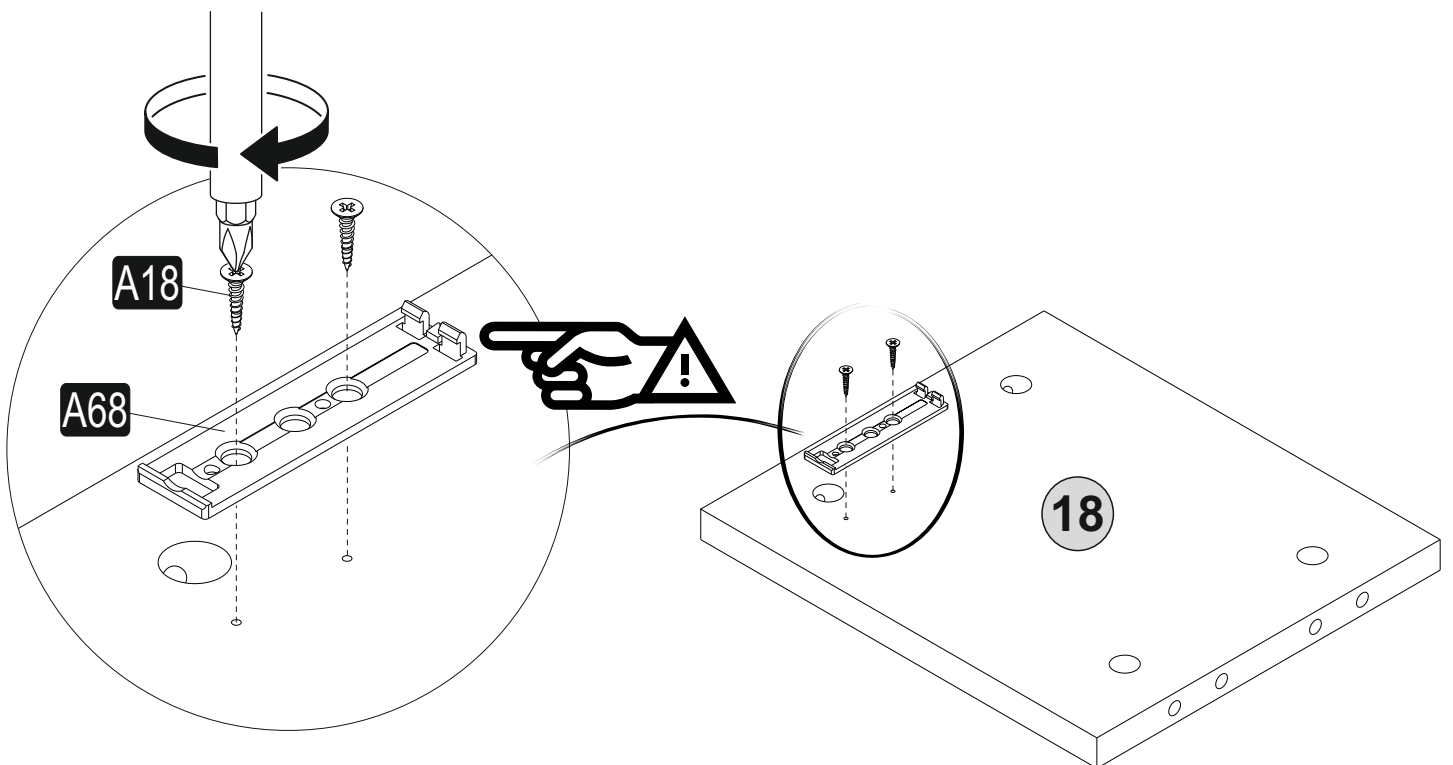
<b>A22</b>  112x 18mm	<b>A23</b>  112x	<b>A04</b>  94x Ø8	<b>A41</b>  9x Ø8	<b>A12</b>  1x
<b>A06</b>  c1-112x	<b>C02</b>  8x	<b>C04</b>  8x	<b>A18</b>  41x 3,5x18	<b>A68</b>  4x
<b>A35</b>  15x20x60 1x	<b>A17</b>  1x 4x50	<b>A16</b>  1x	<b>Y03</b>  10x	<b>A08</b>  10x 5mm



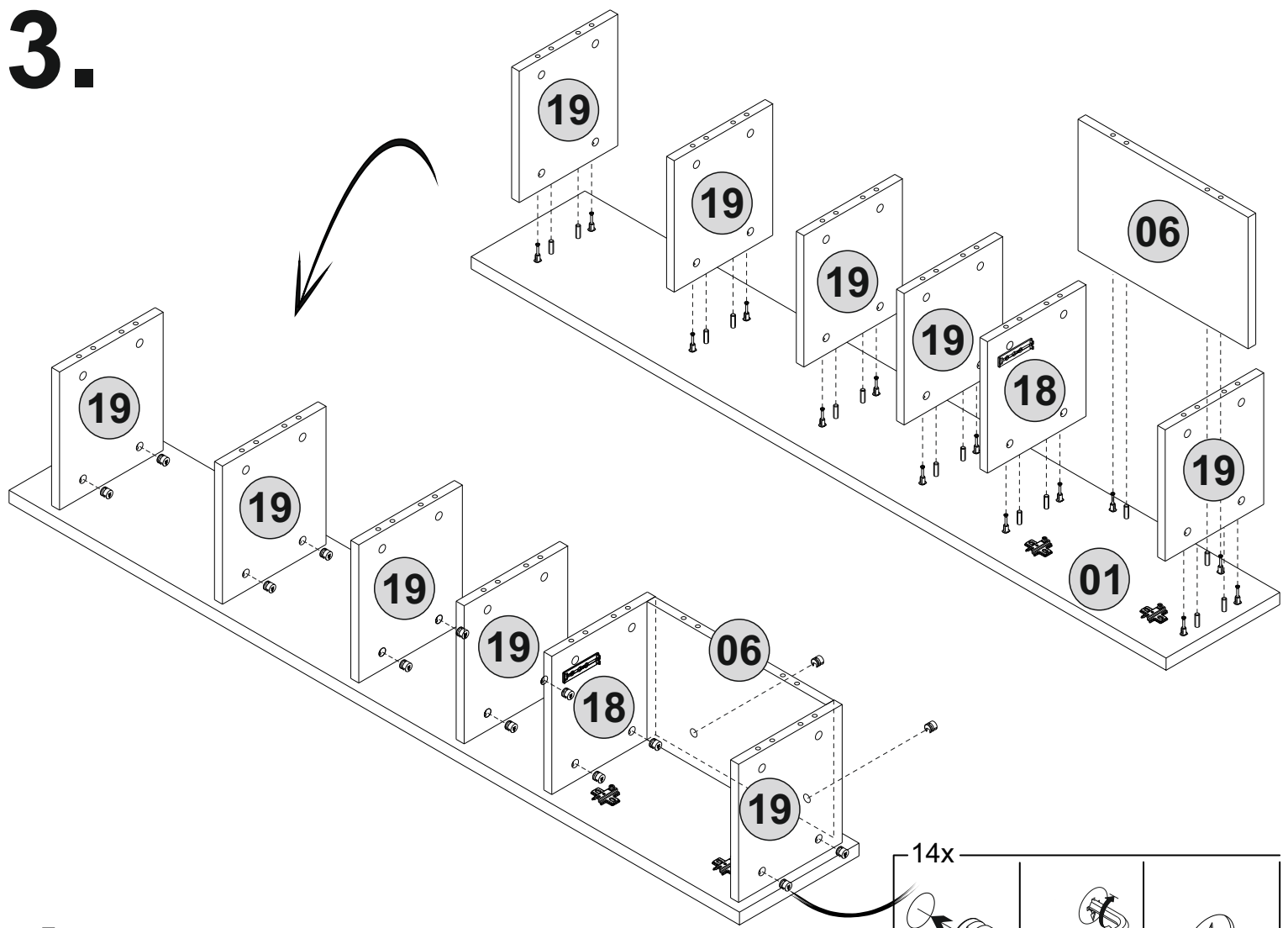
# 1.



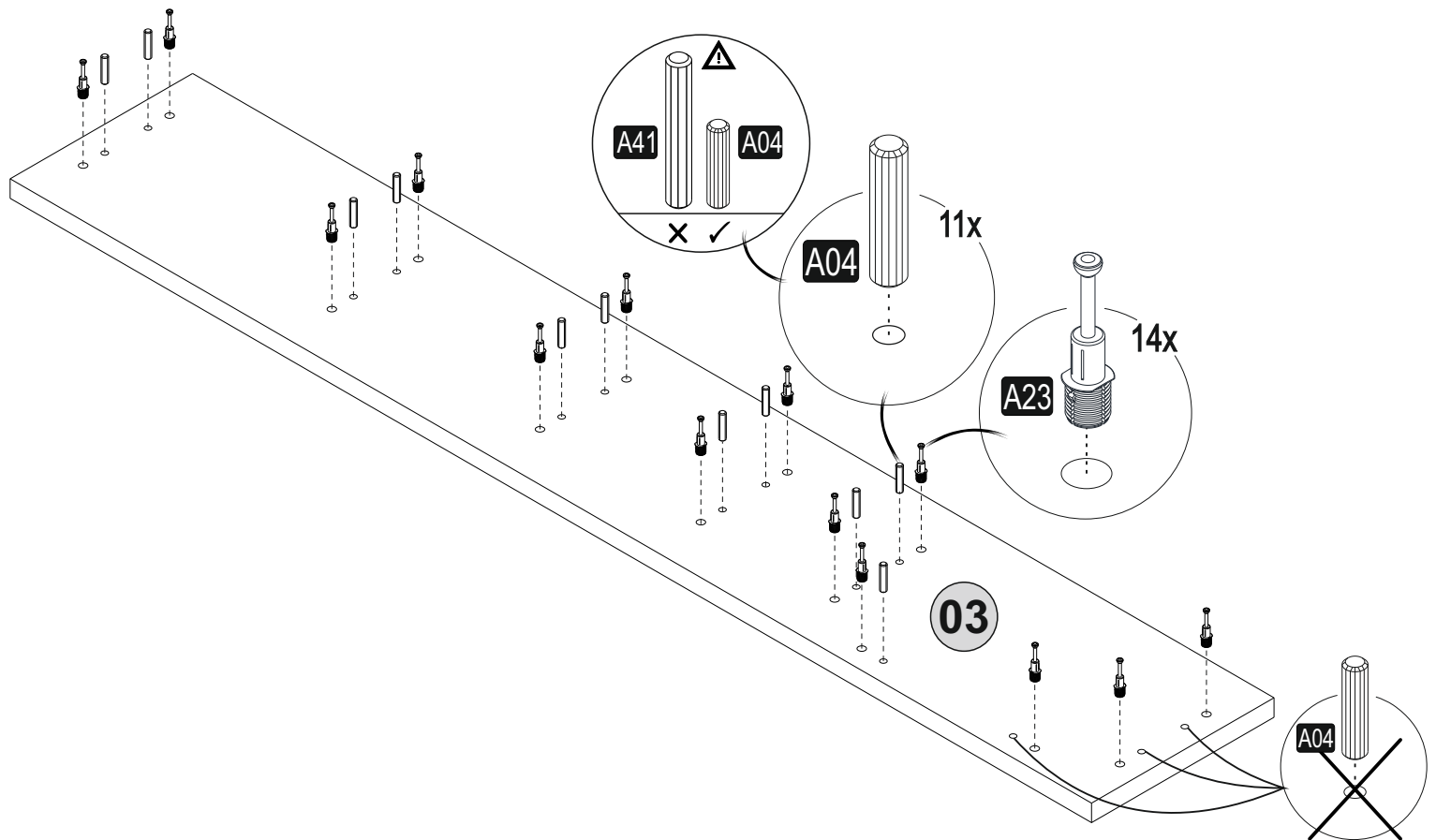
# 2.



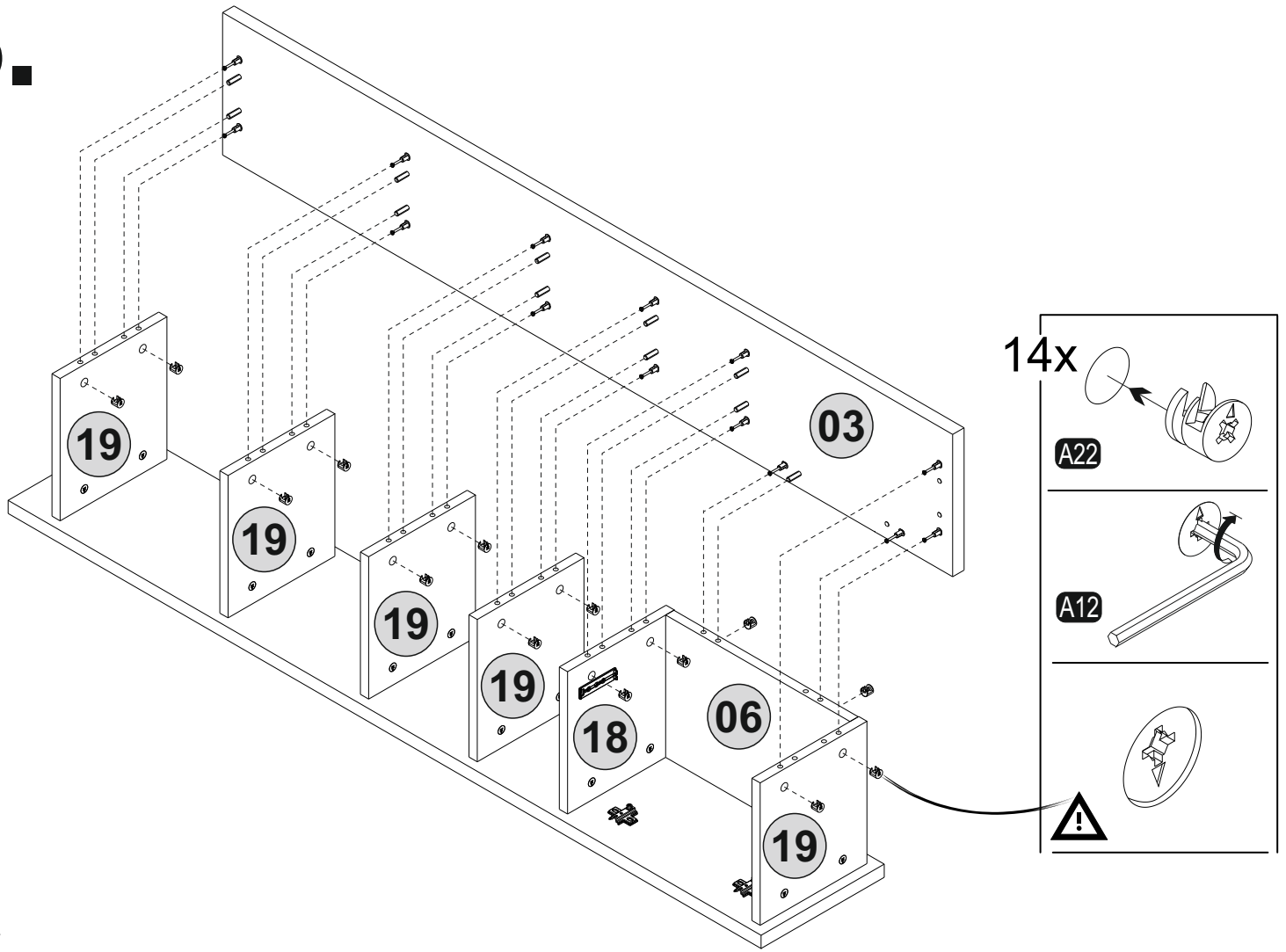
# 3.



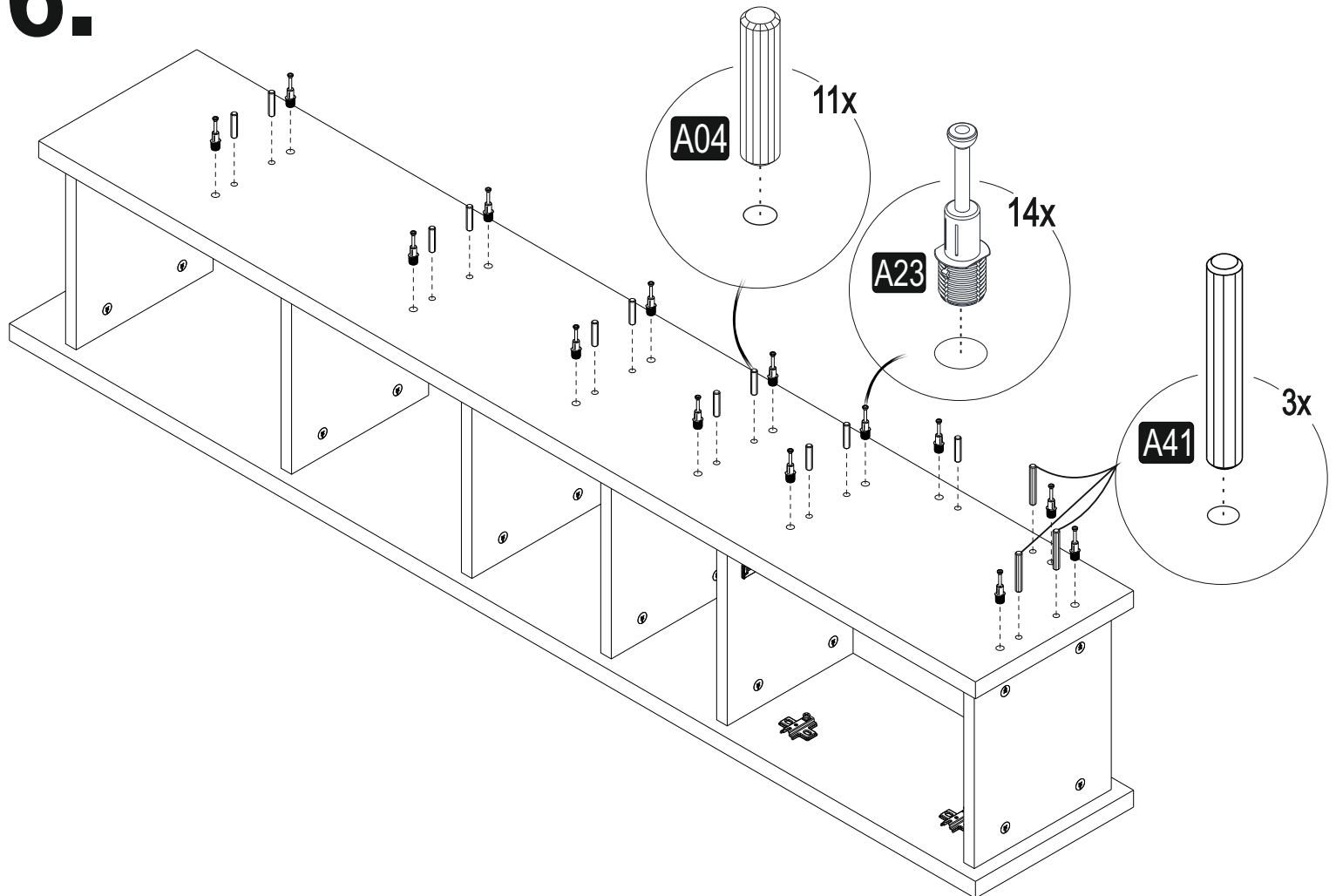
# 4.



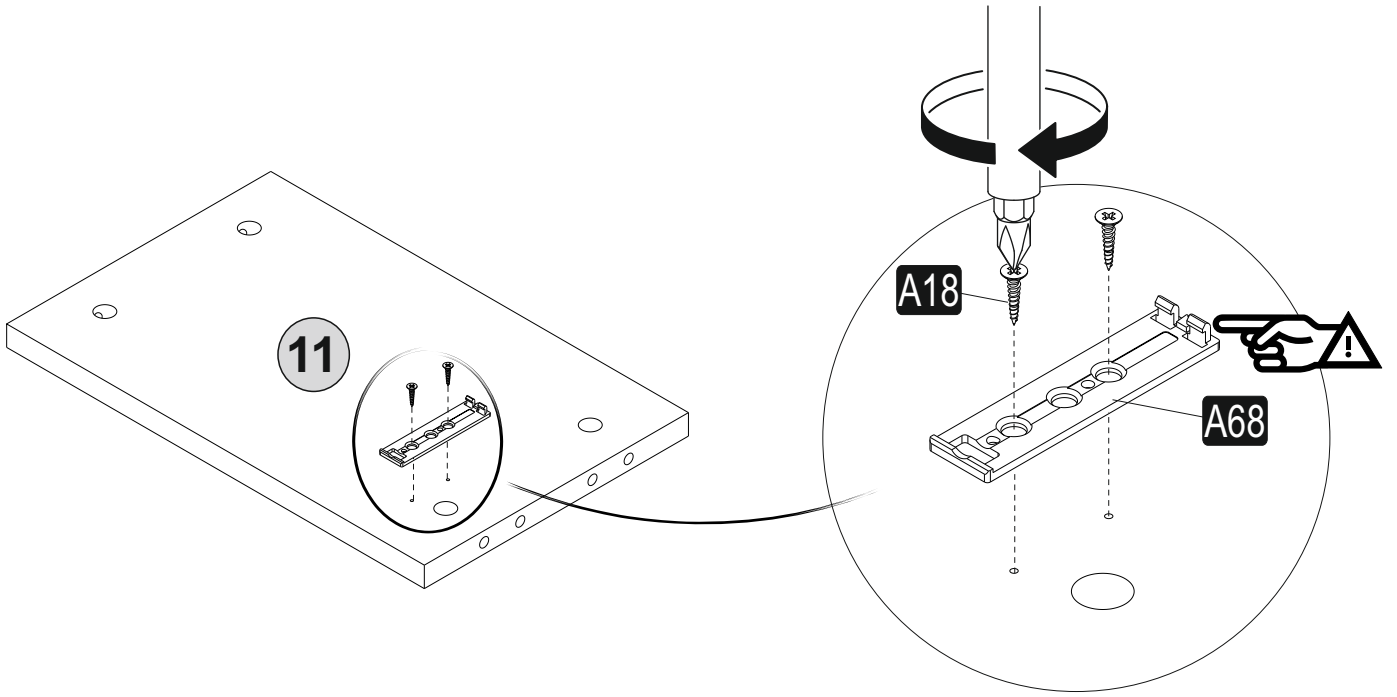
# 5.



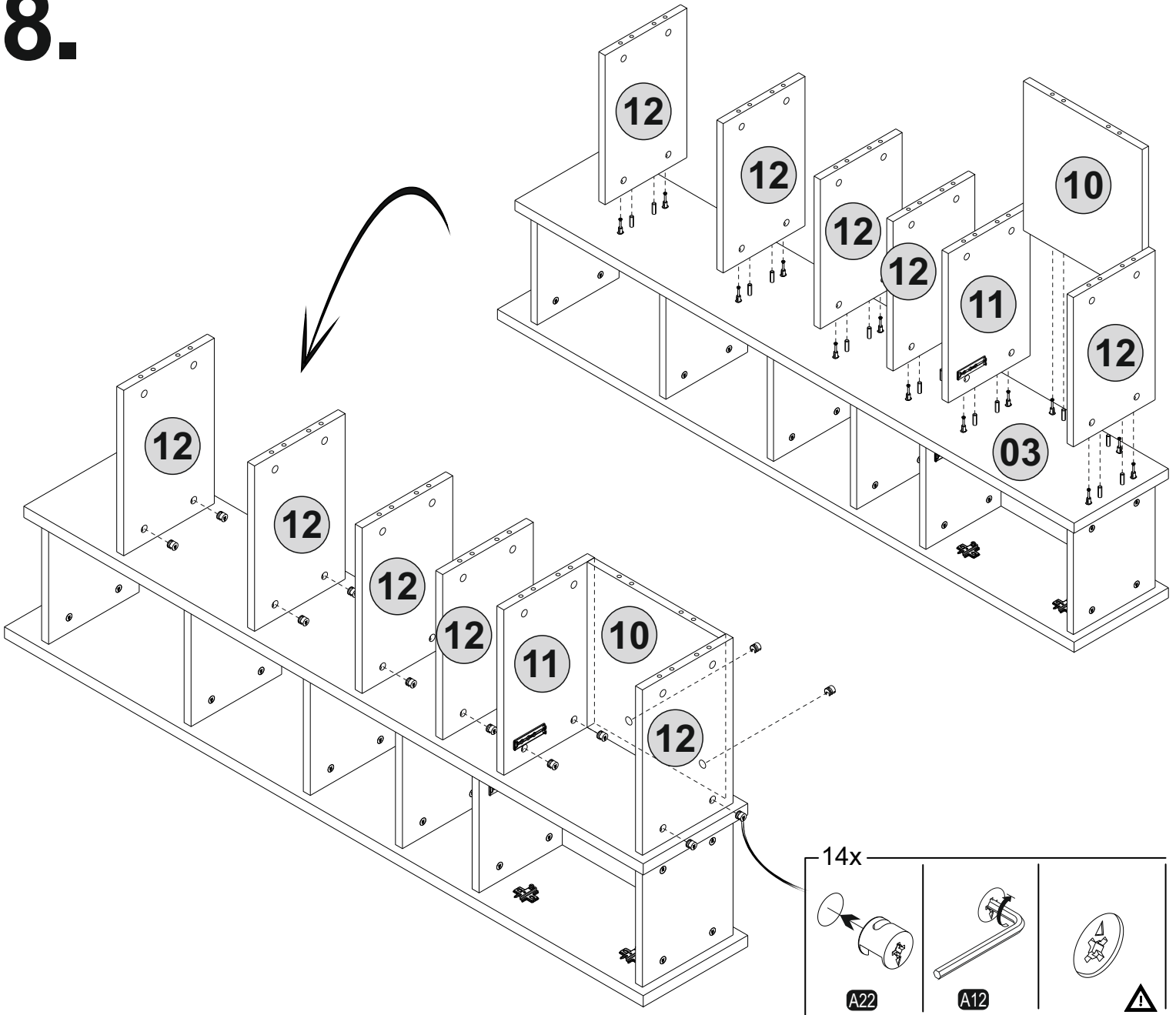
# 6.



# 7.

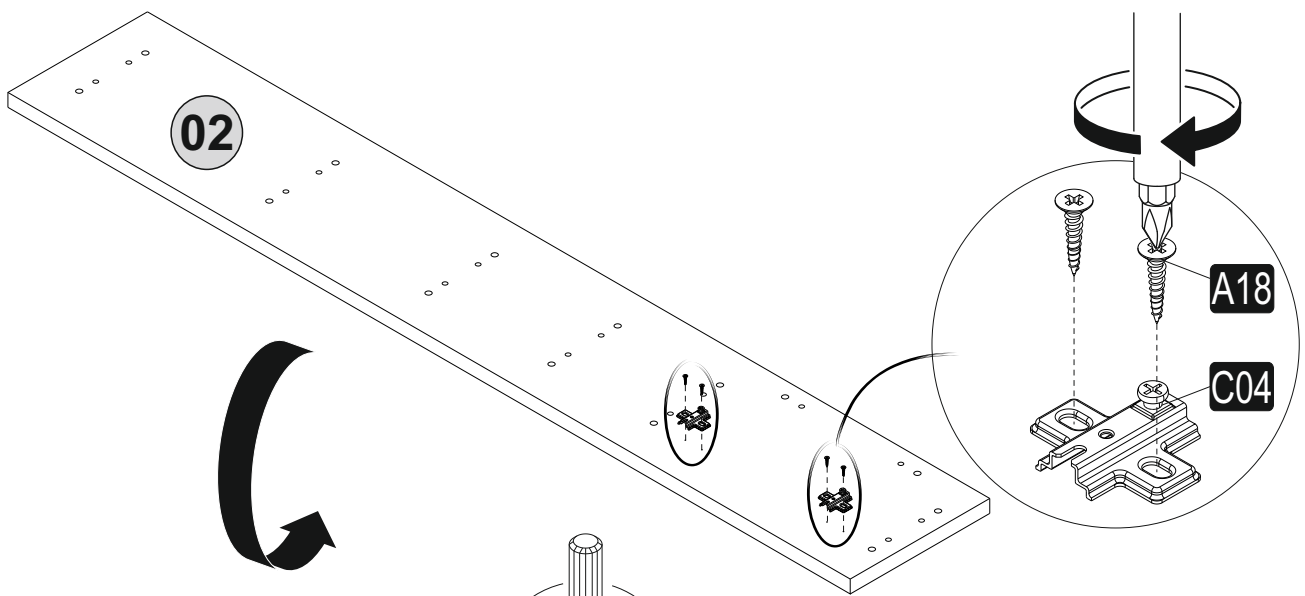


# 8.

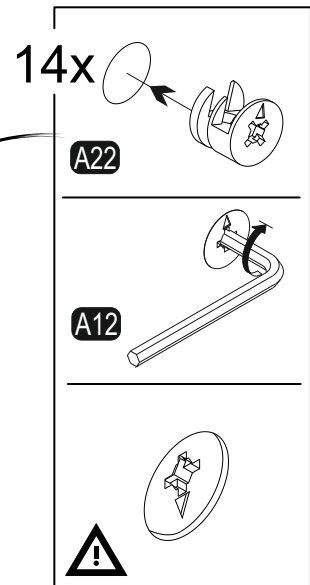
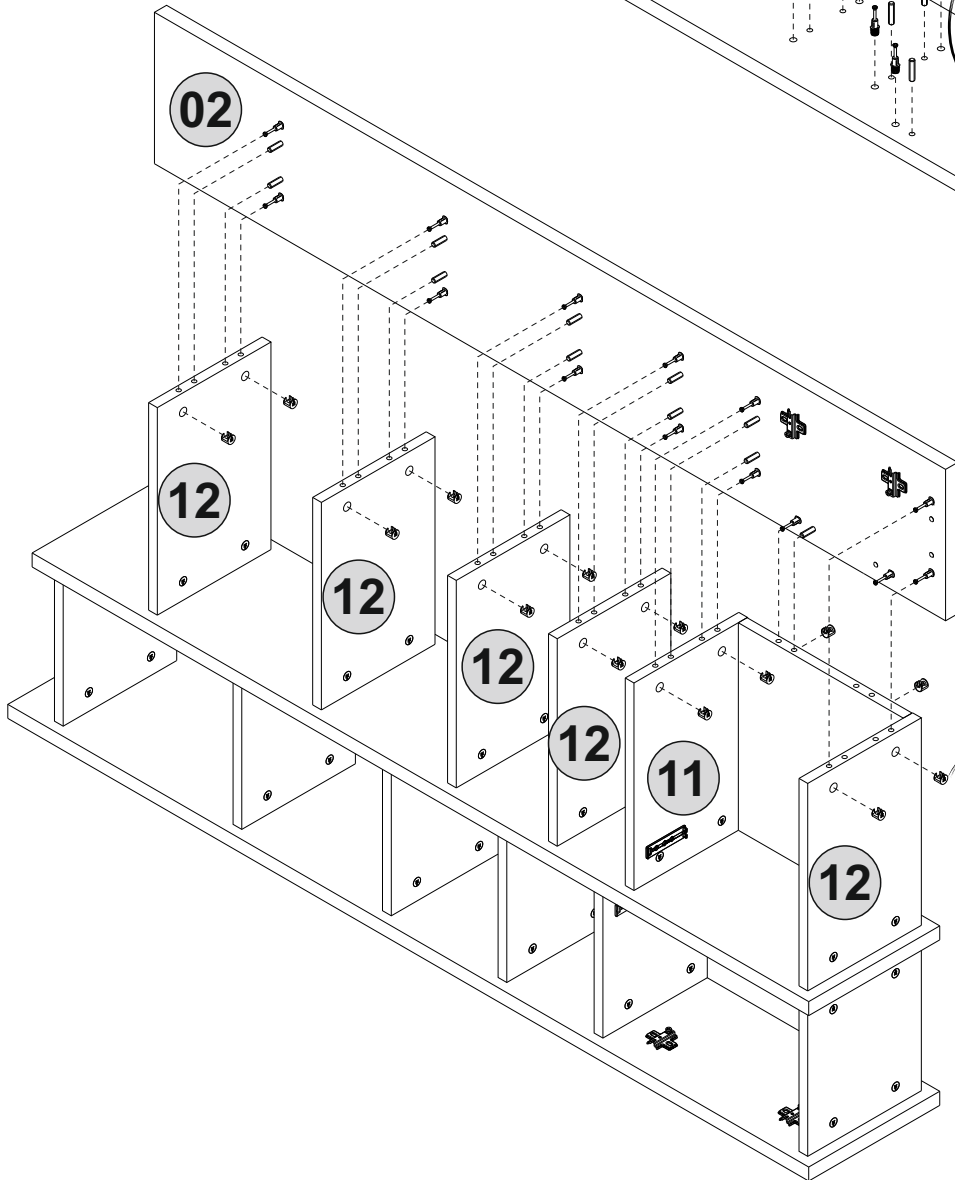
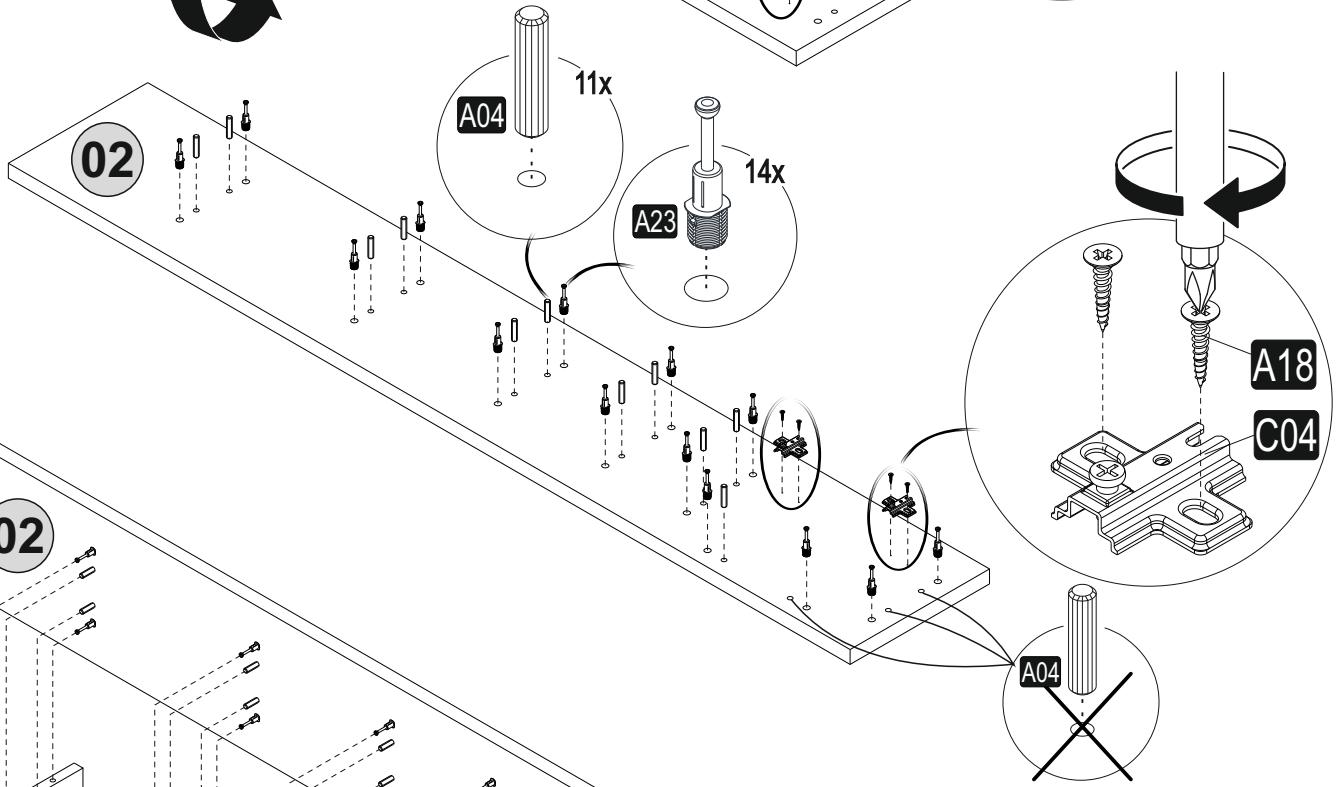




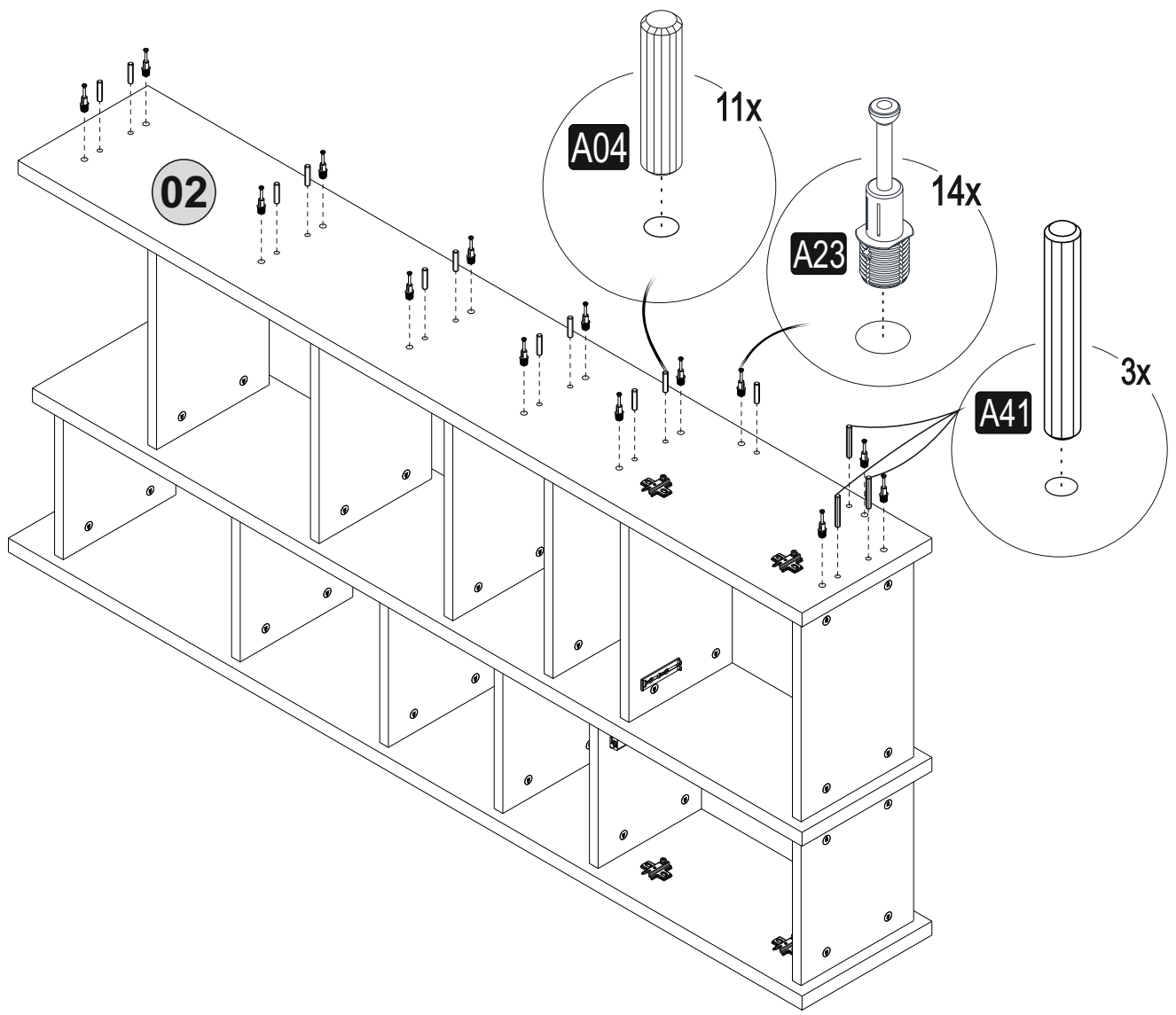
9.



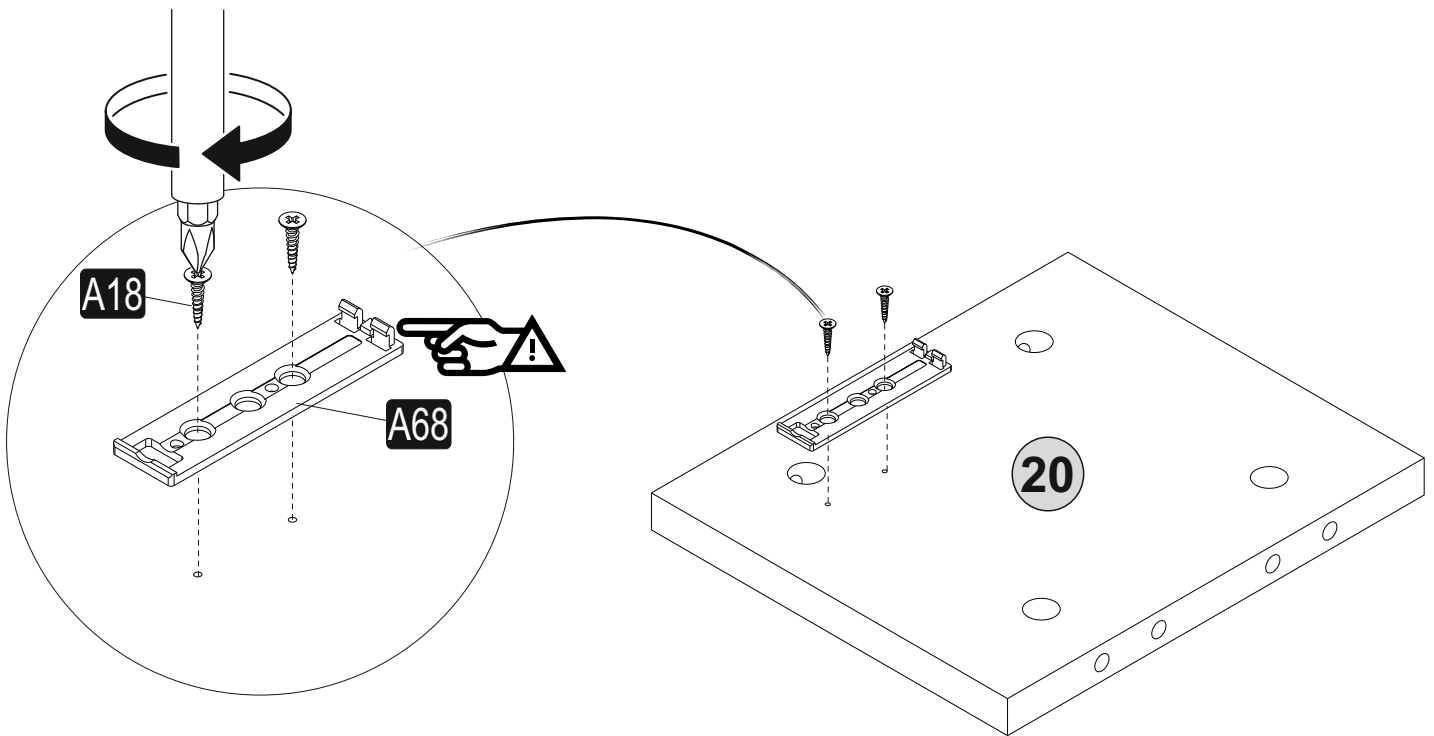
10.



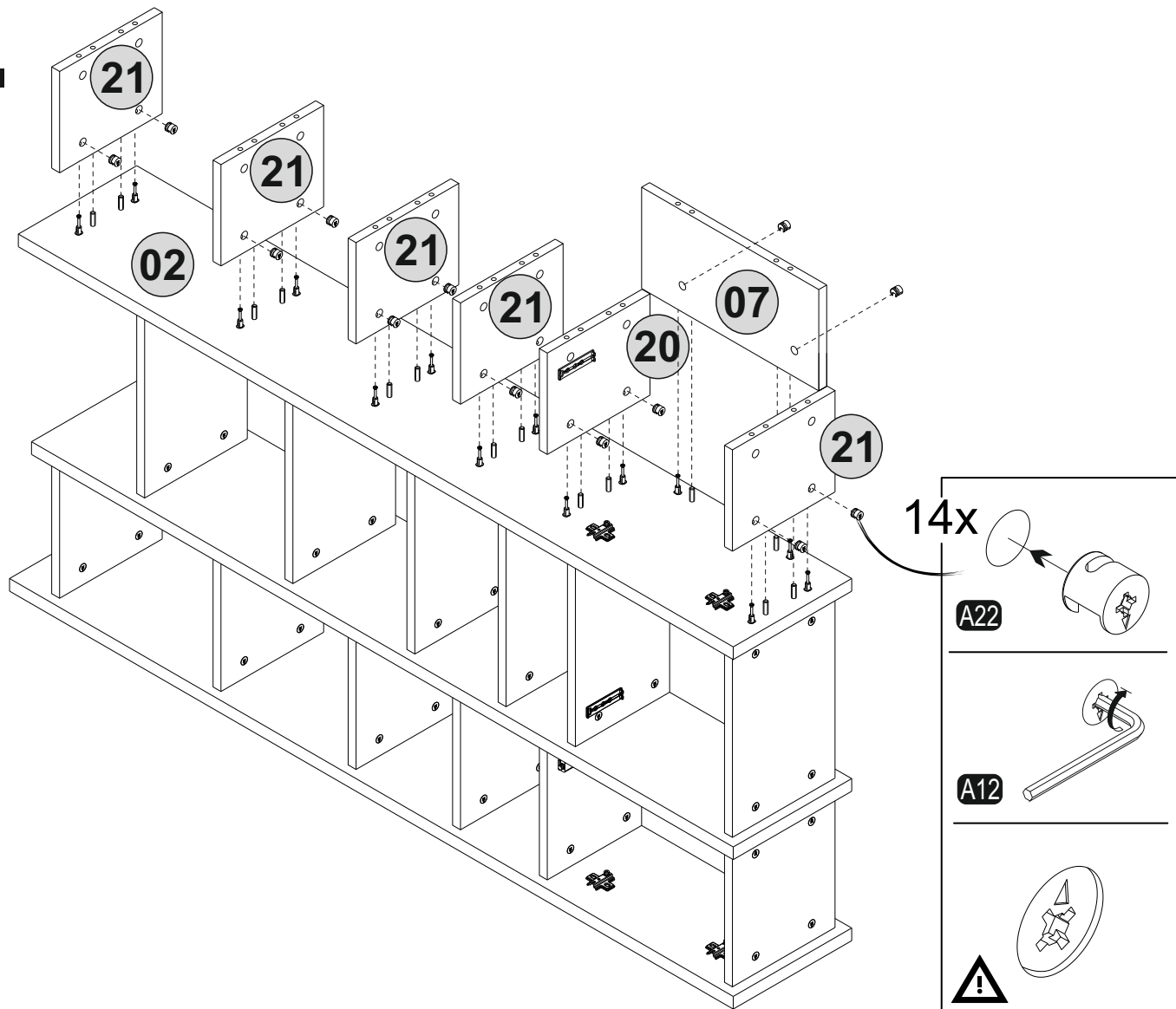
# 11.



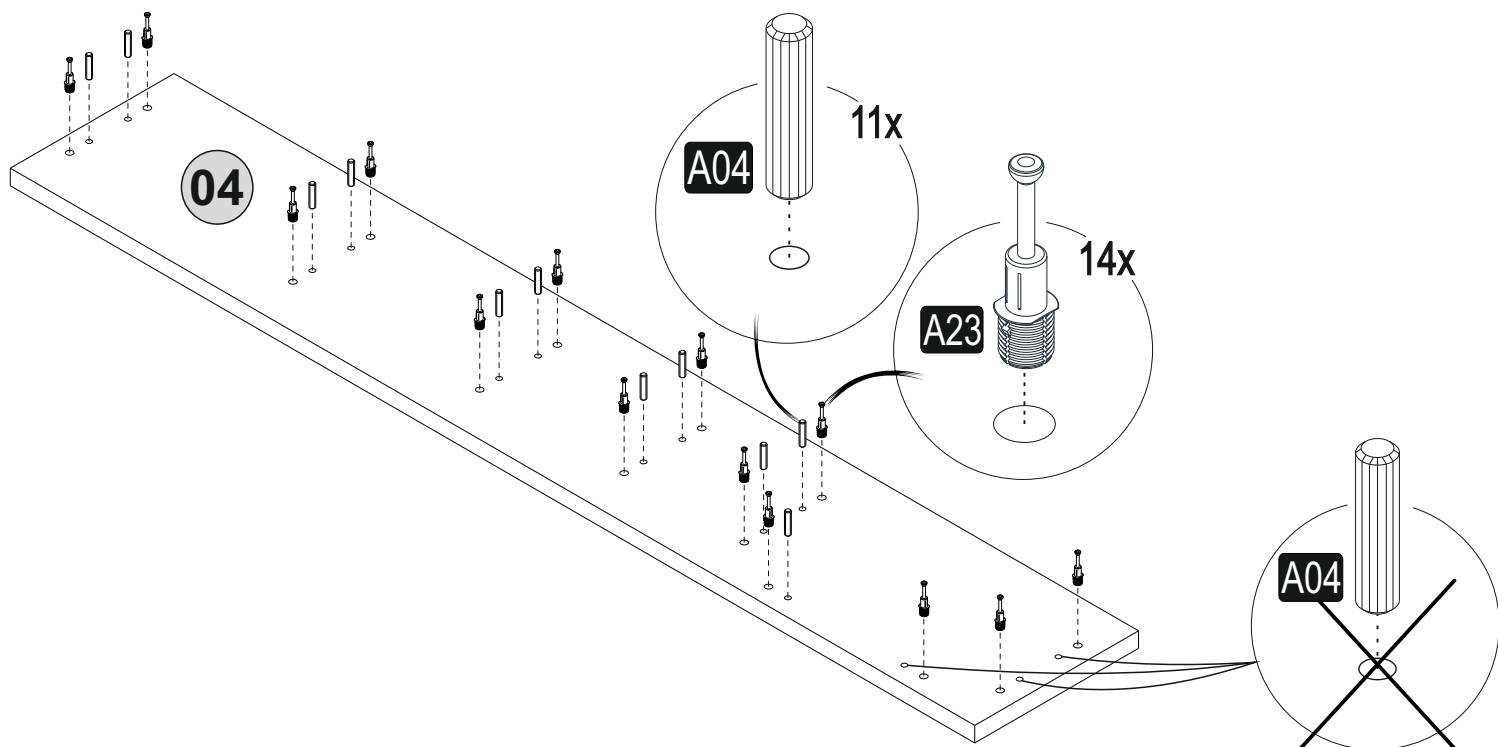
# 12.



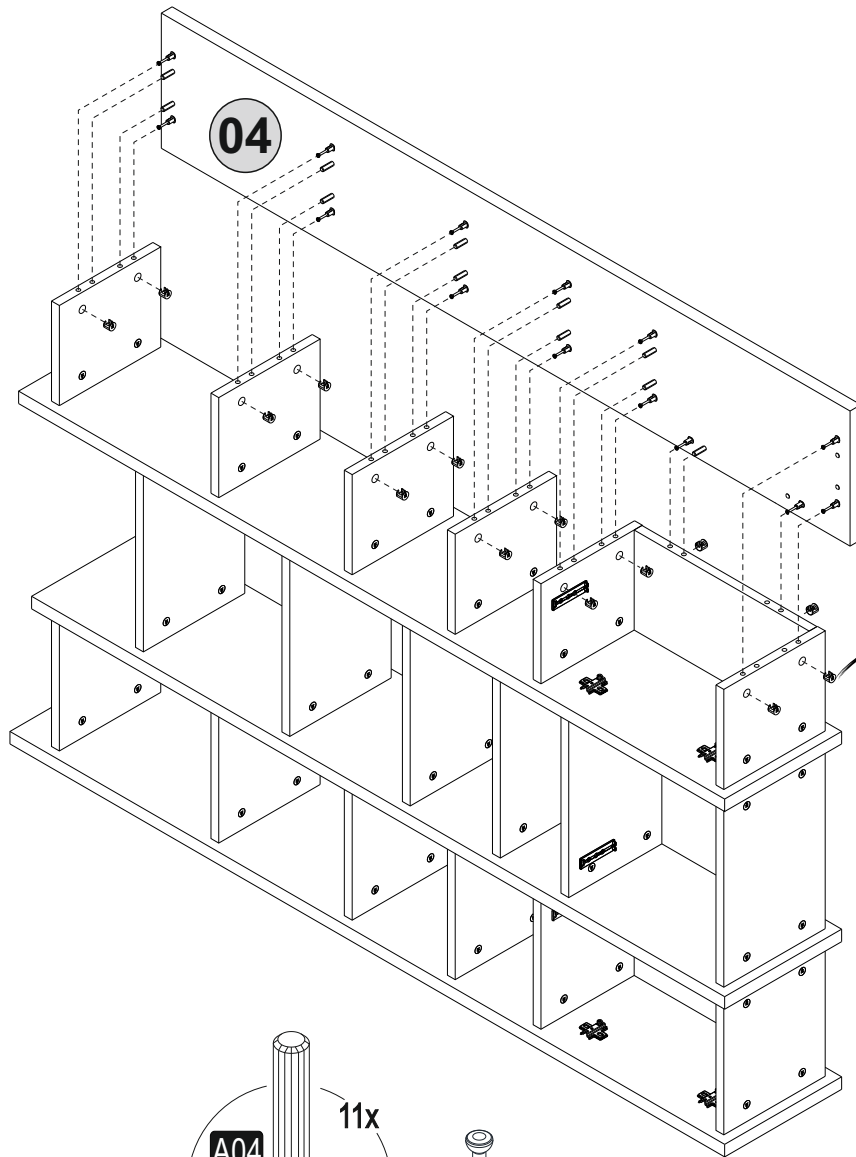
# 13.



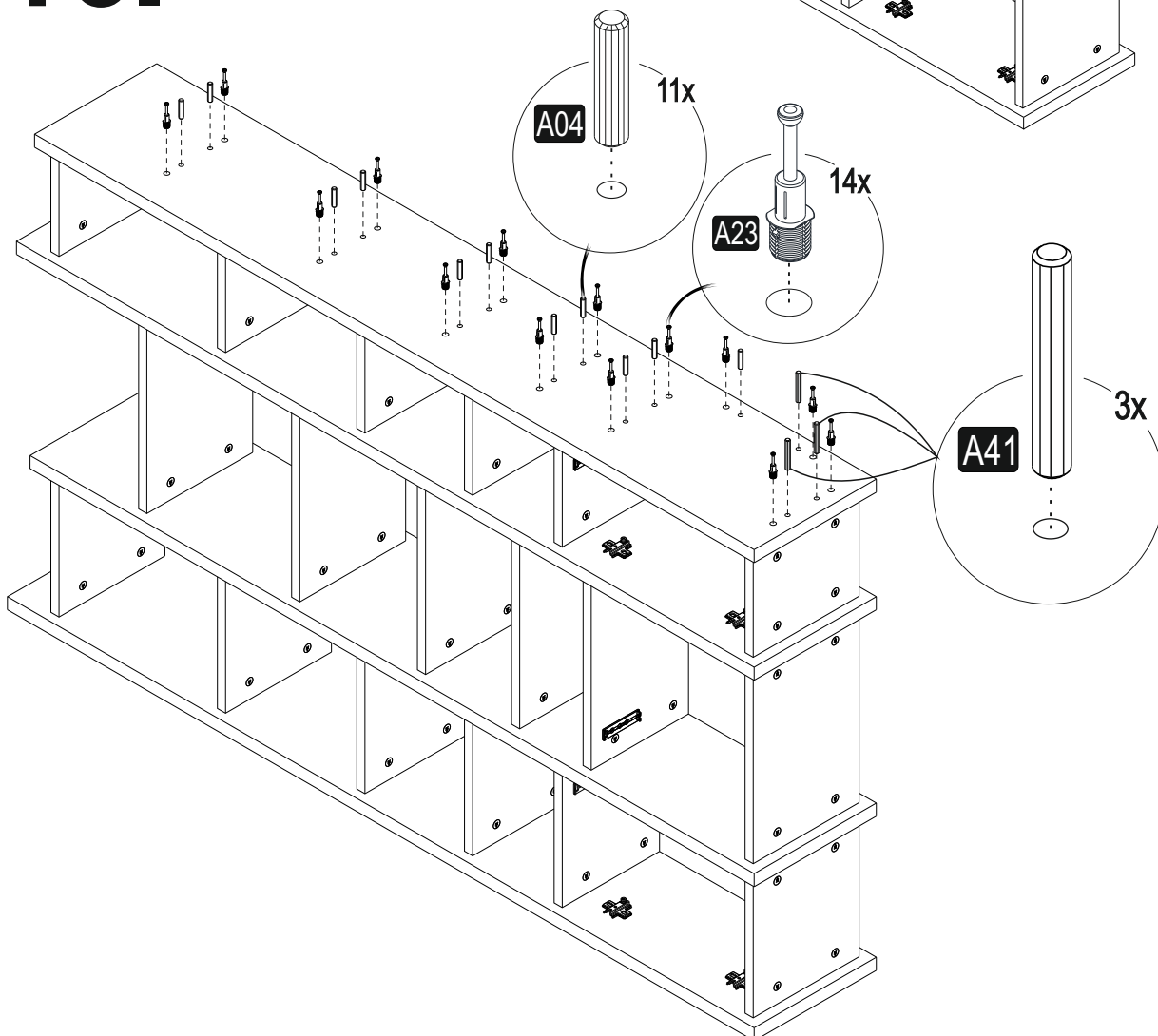
# 14.



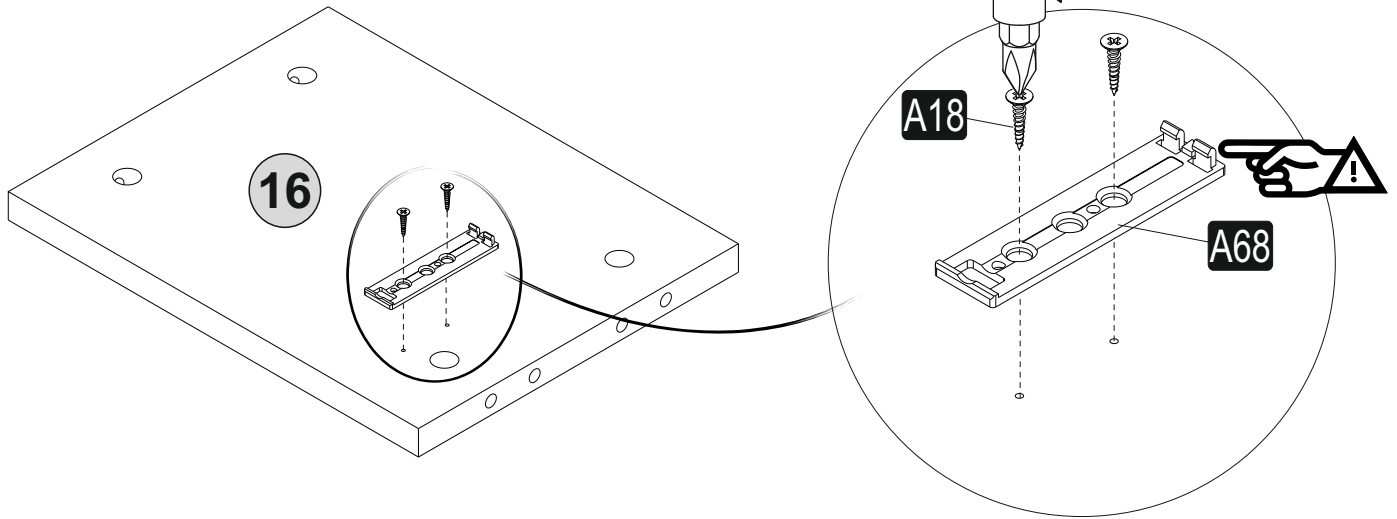
# 15.



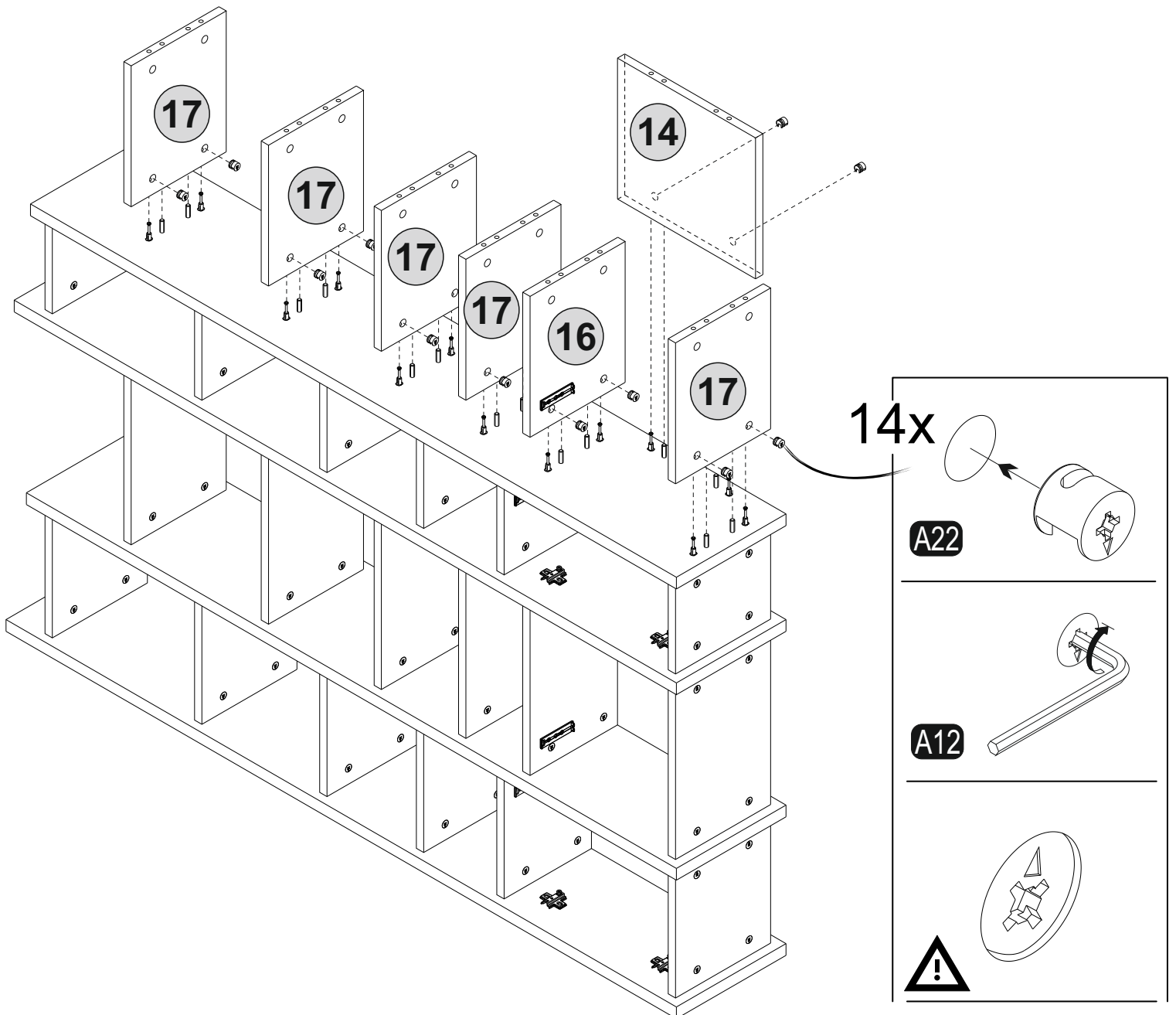
# 16.



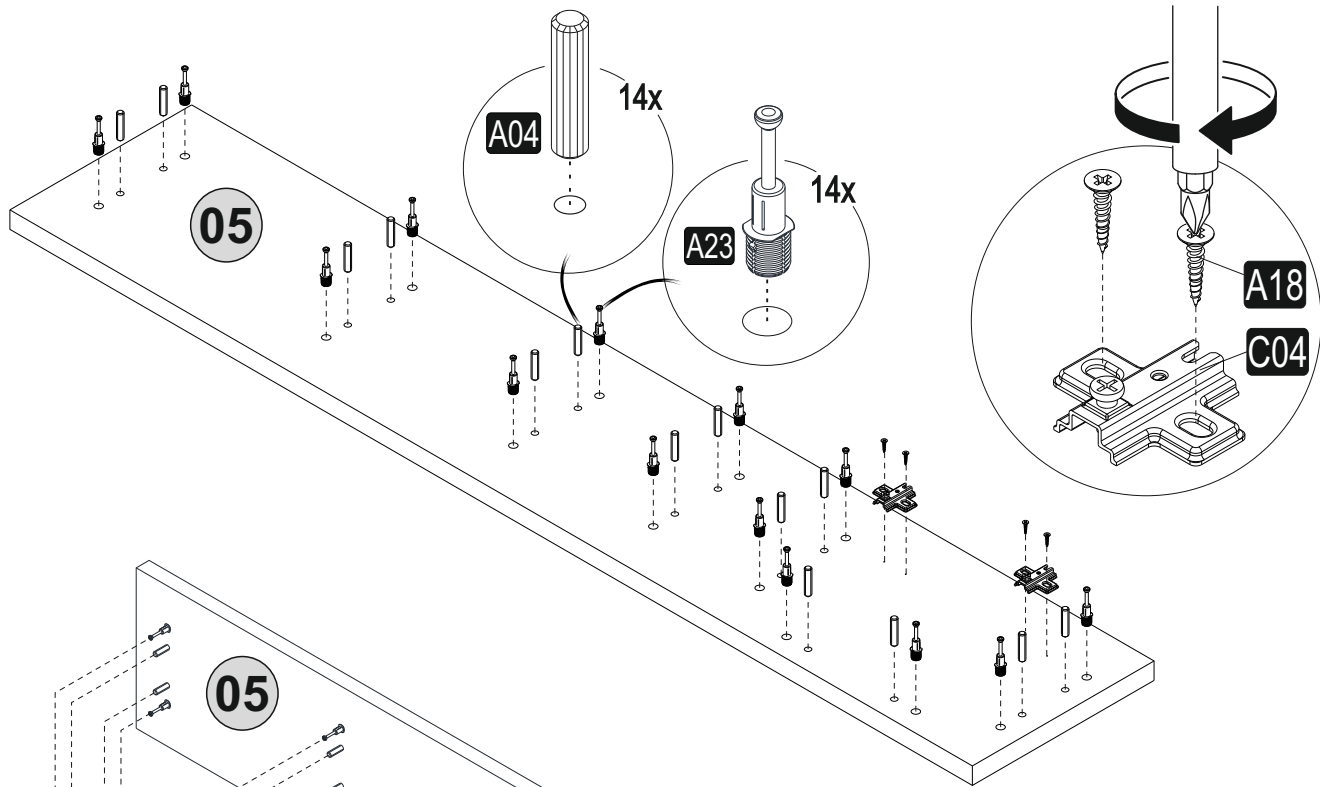
# 17.



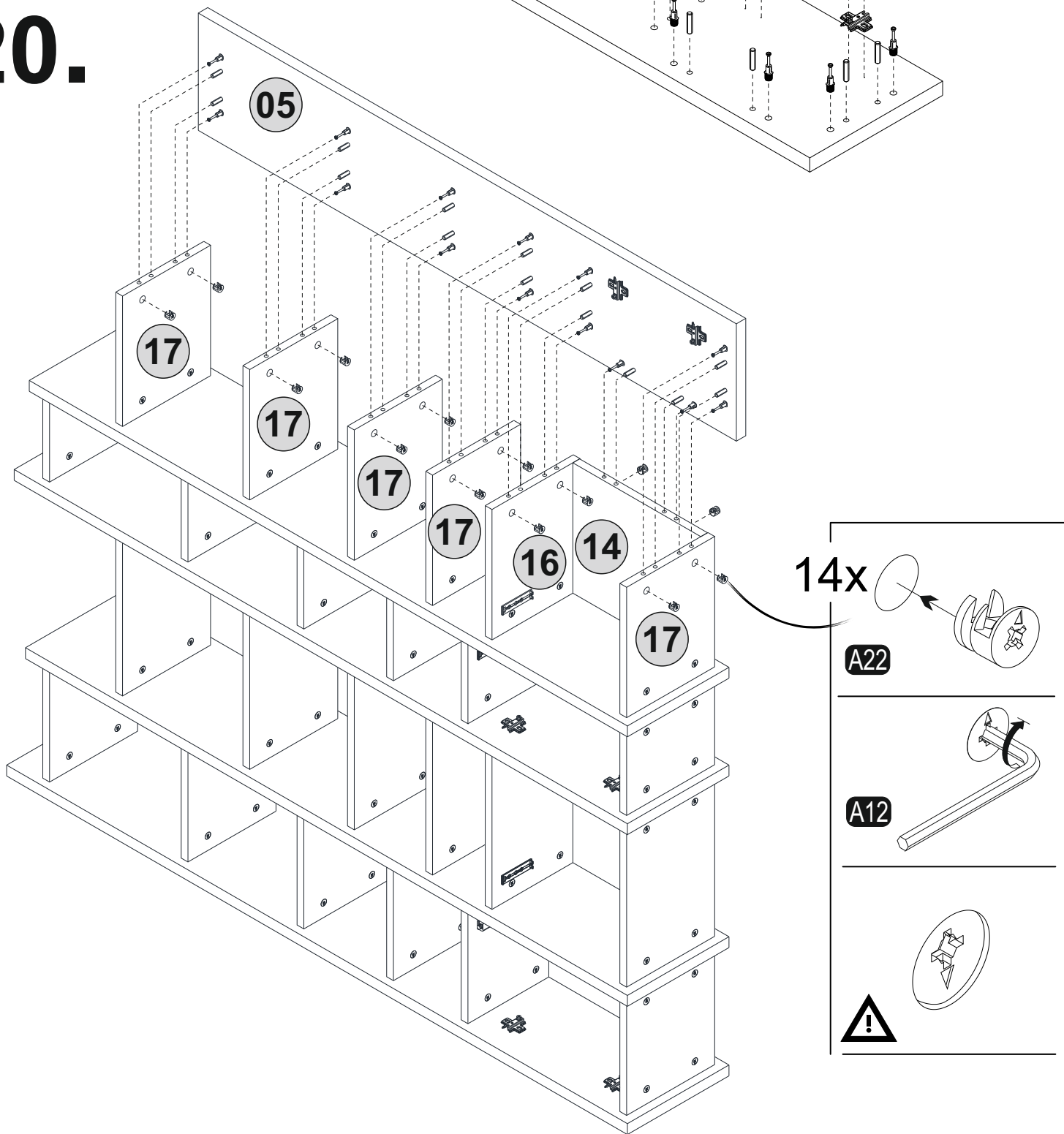
# 18.



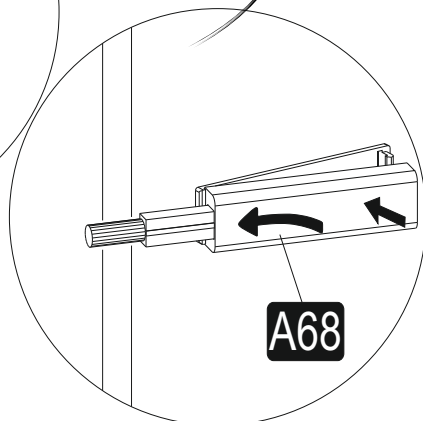
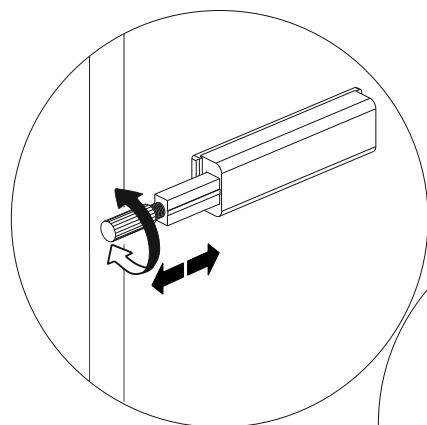
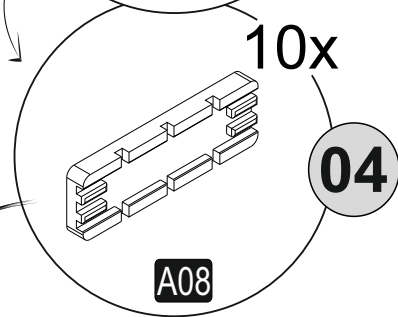
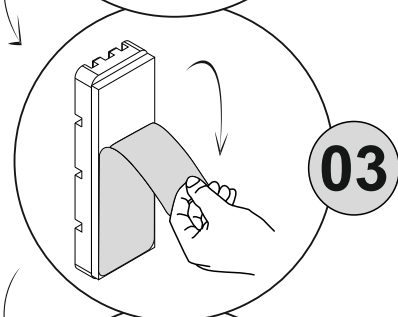
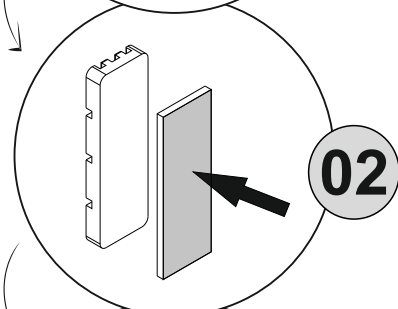
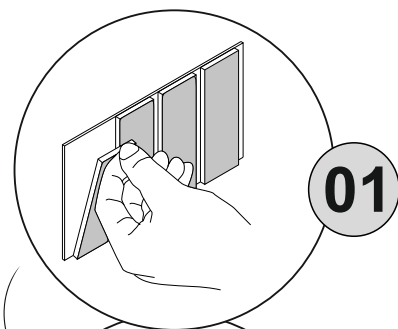
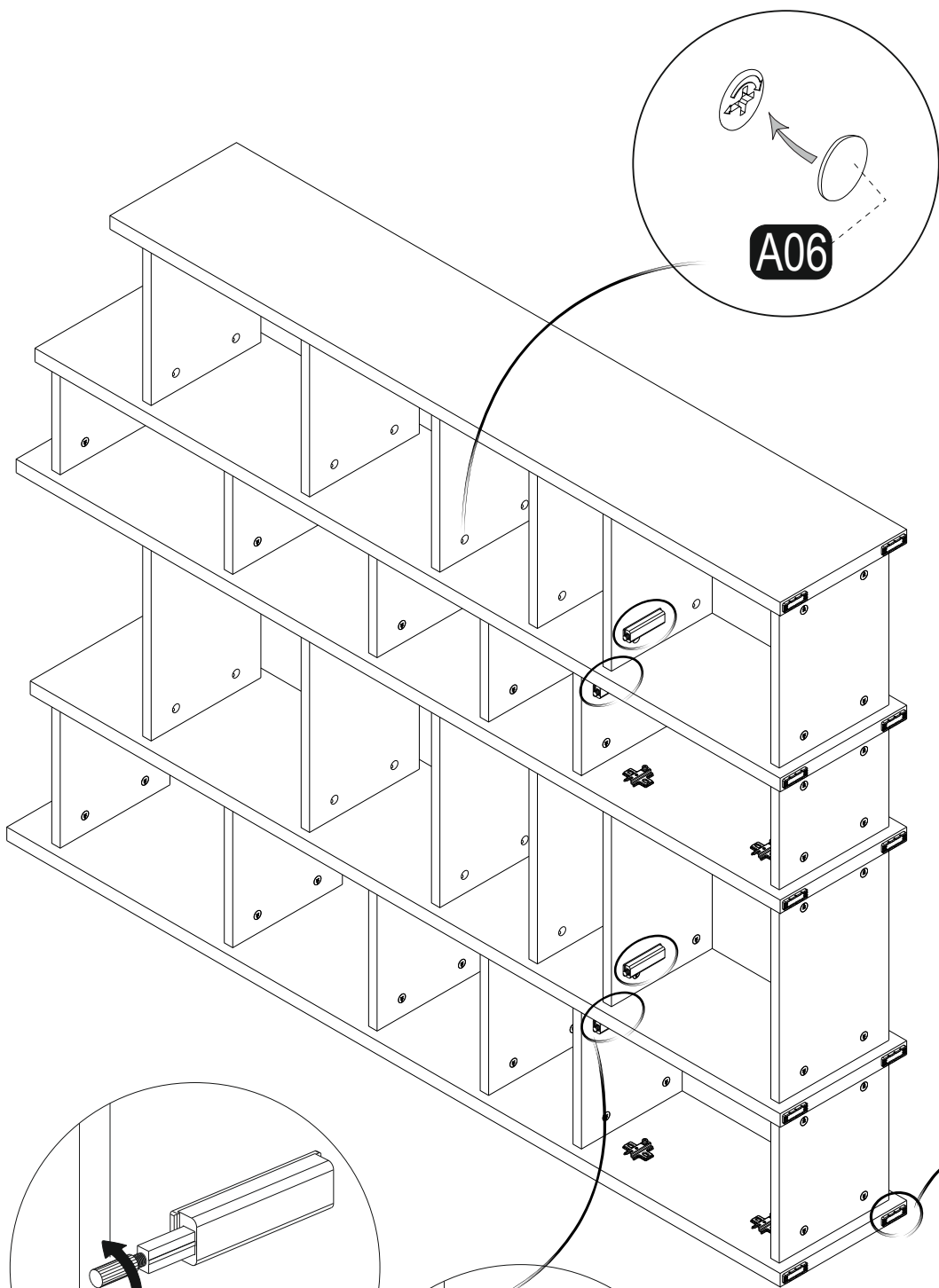
# 19.



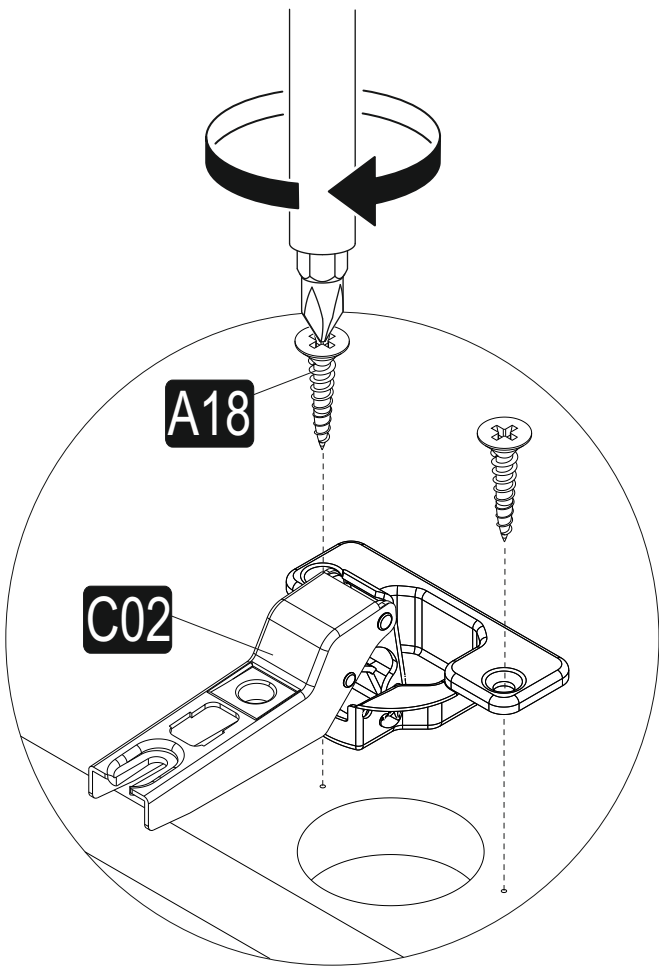
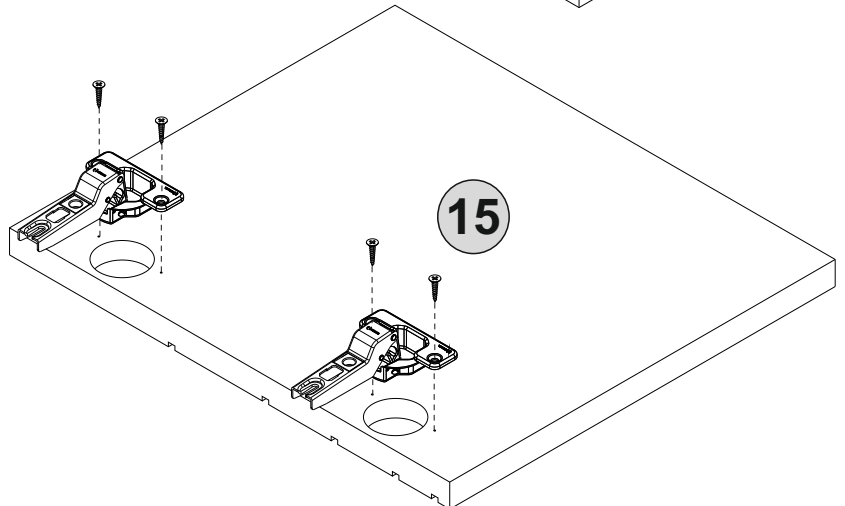
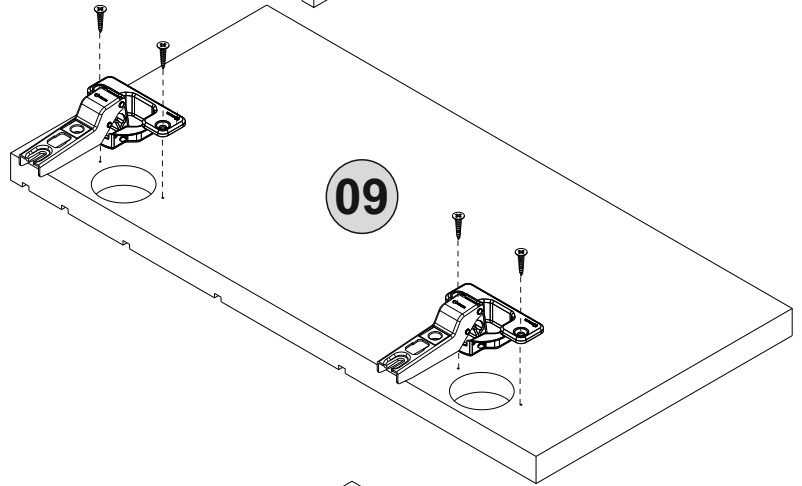
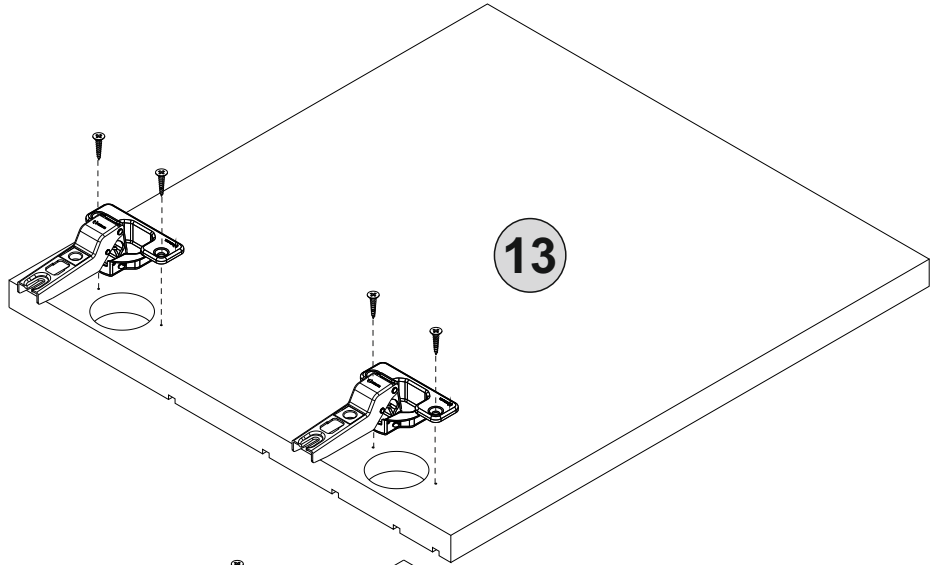
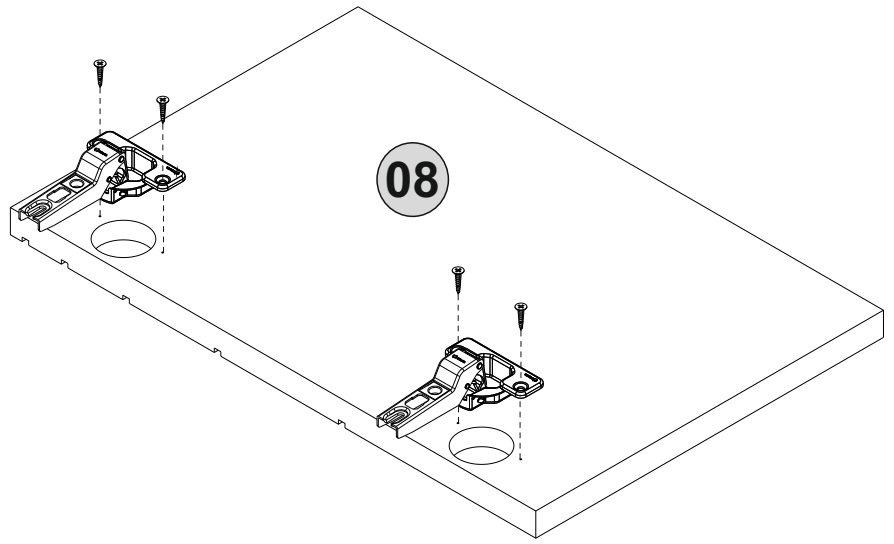
# 20.



# 21.

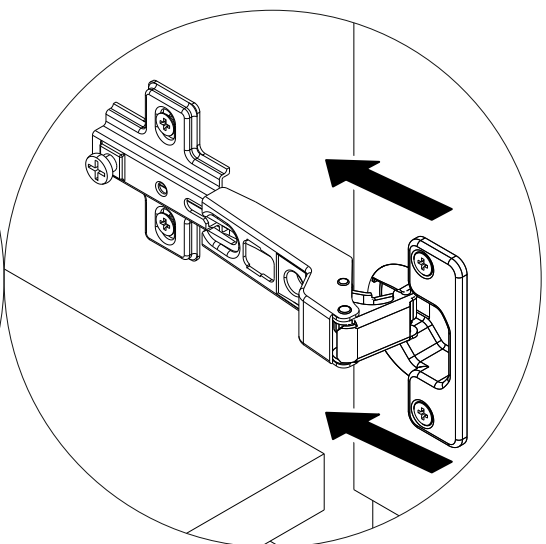
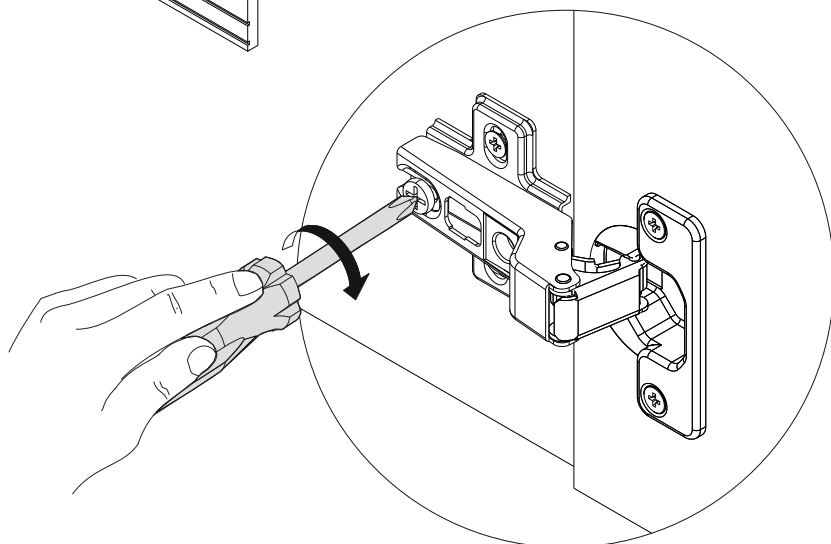
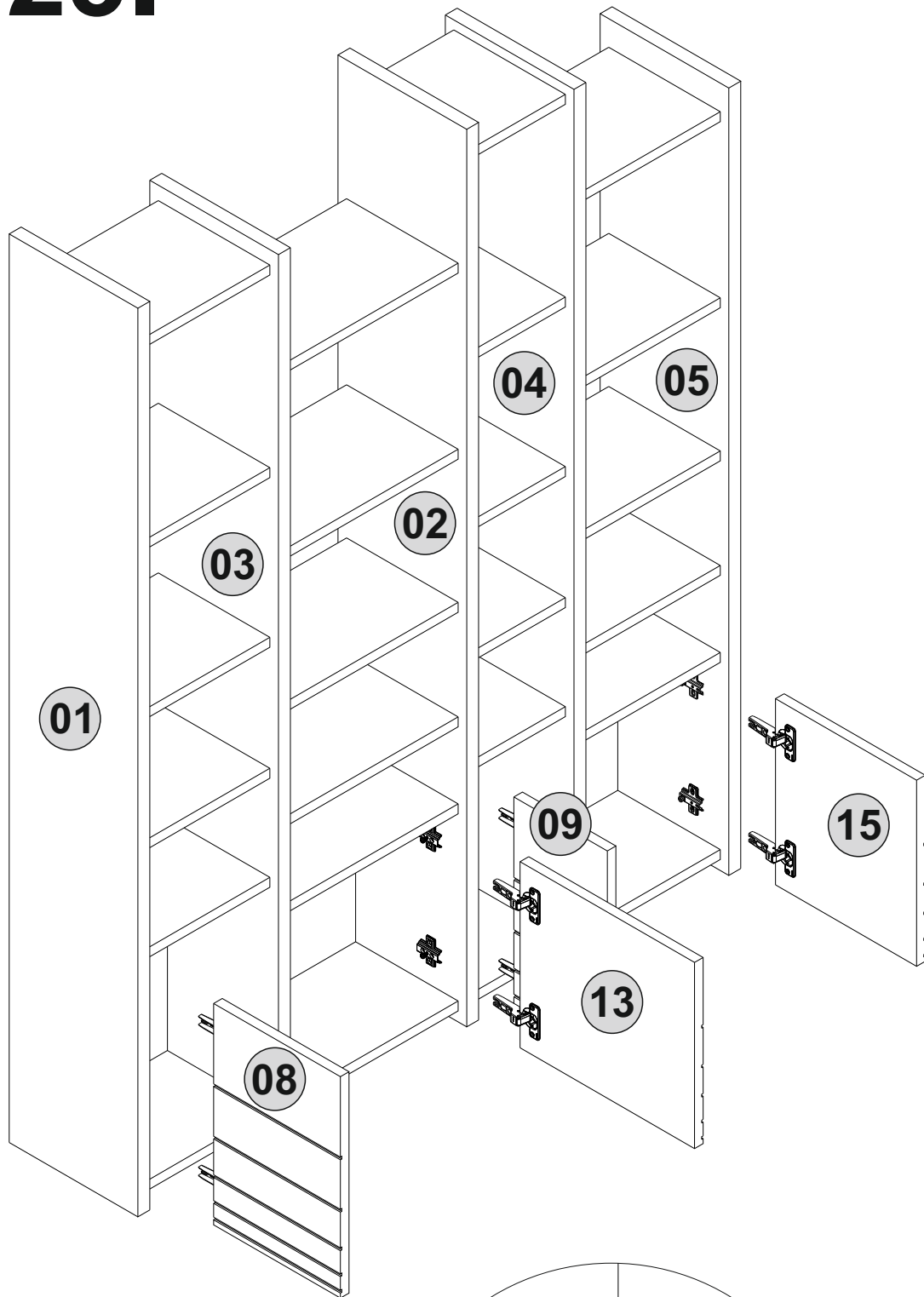


# 22.

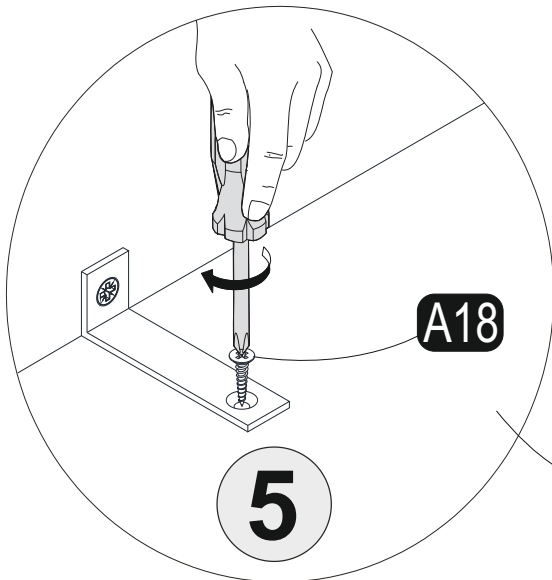
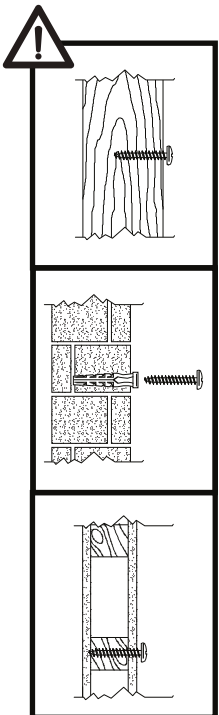
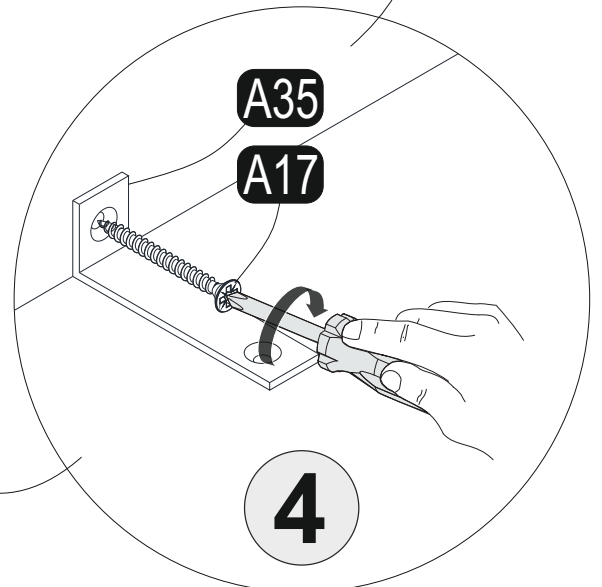
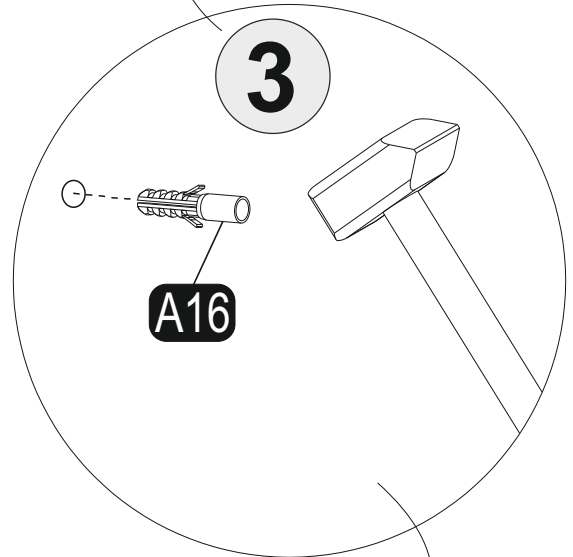
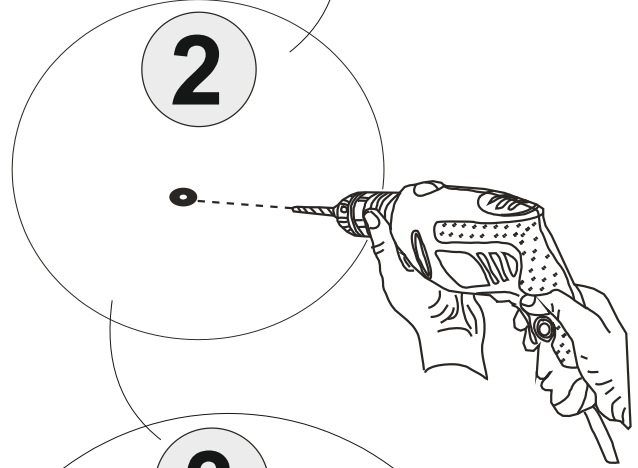
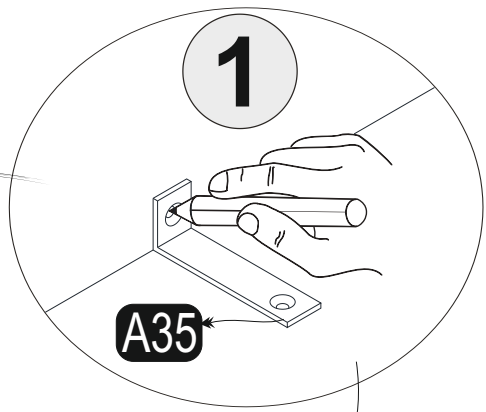
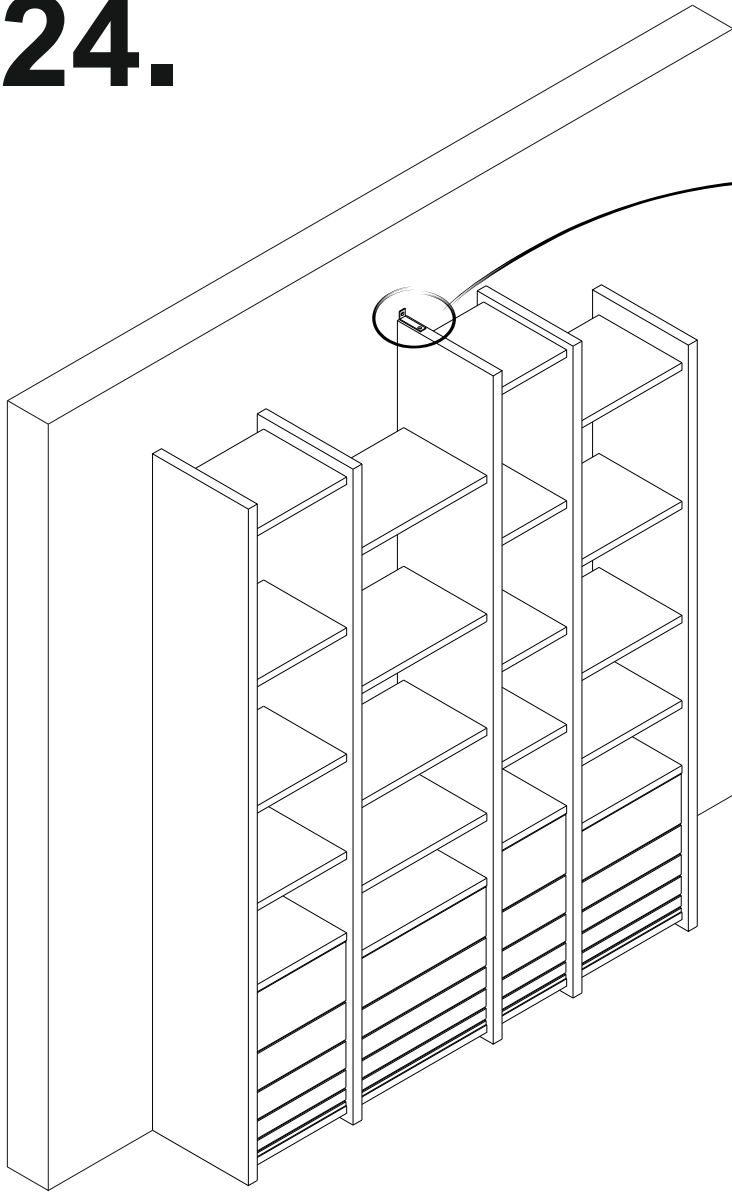




# 23.



# 24.



# 25.

