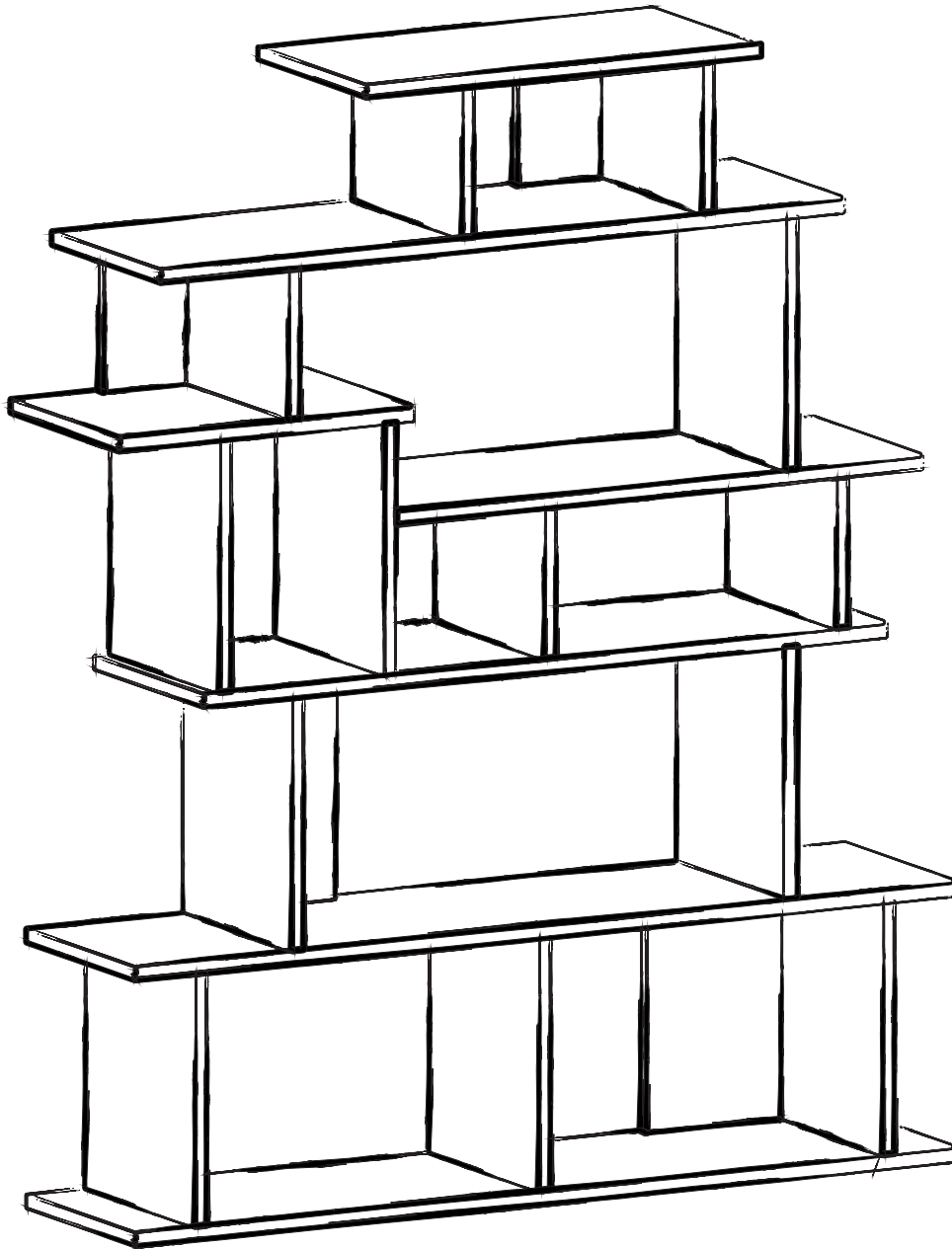
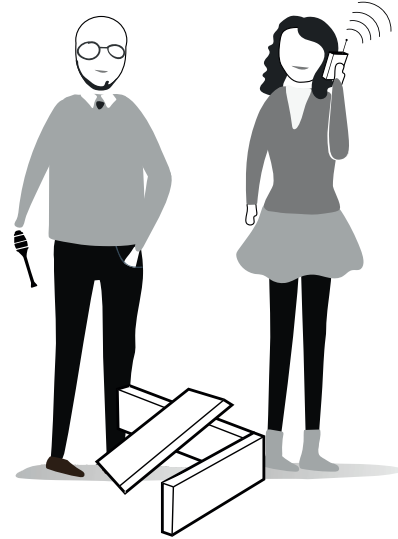
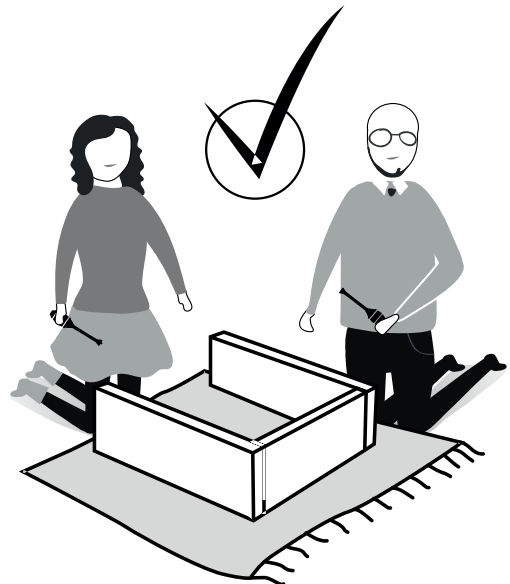
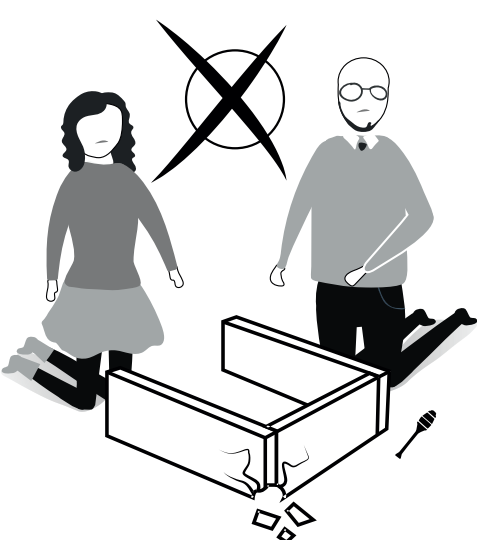
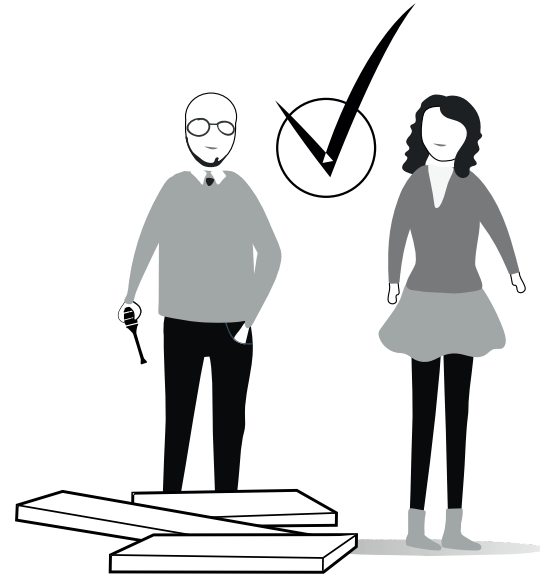
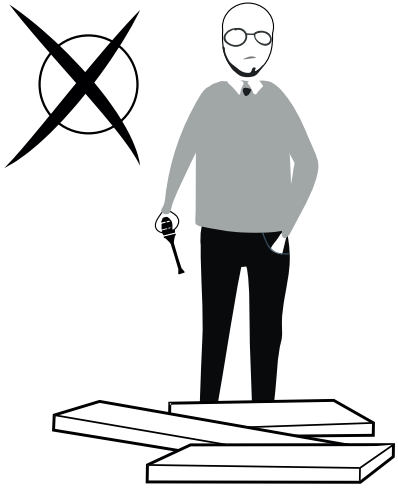


CASTLE

141323

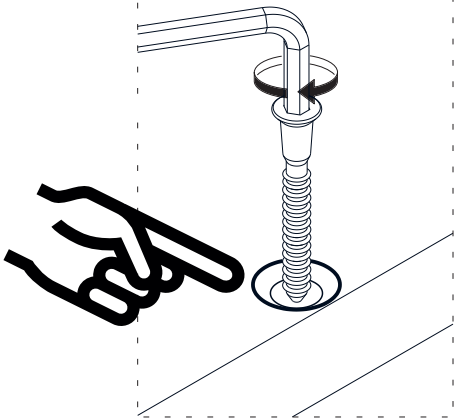




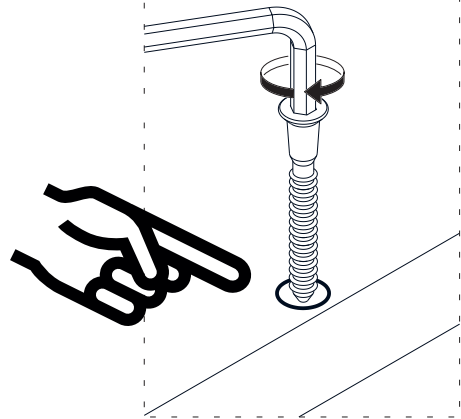
A13



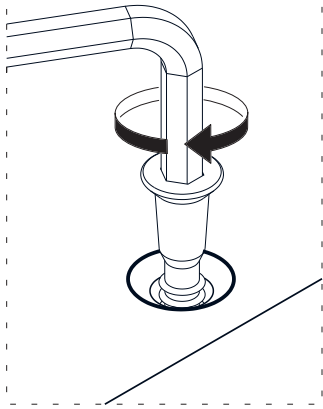
1



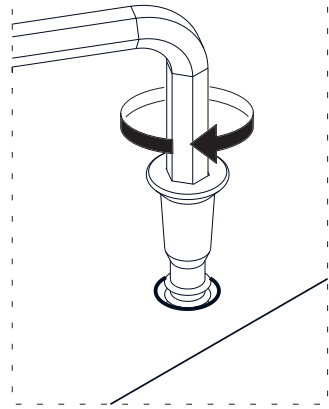
1



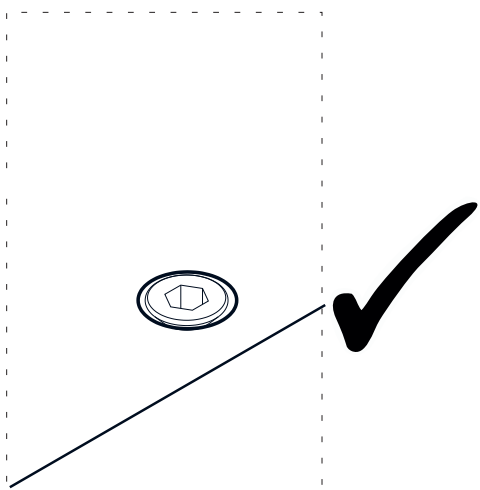
2



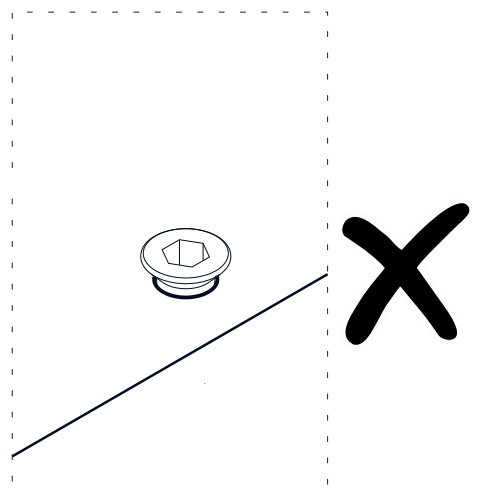
2


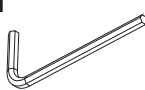
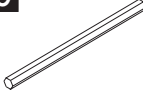

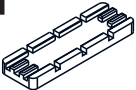
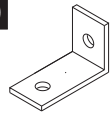
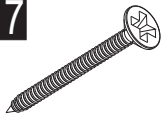


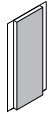


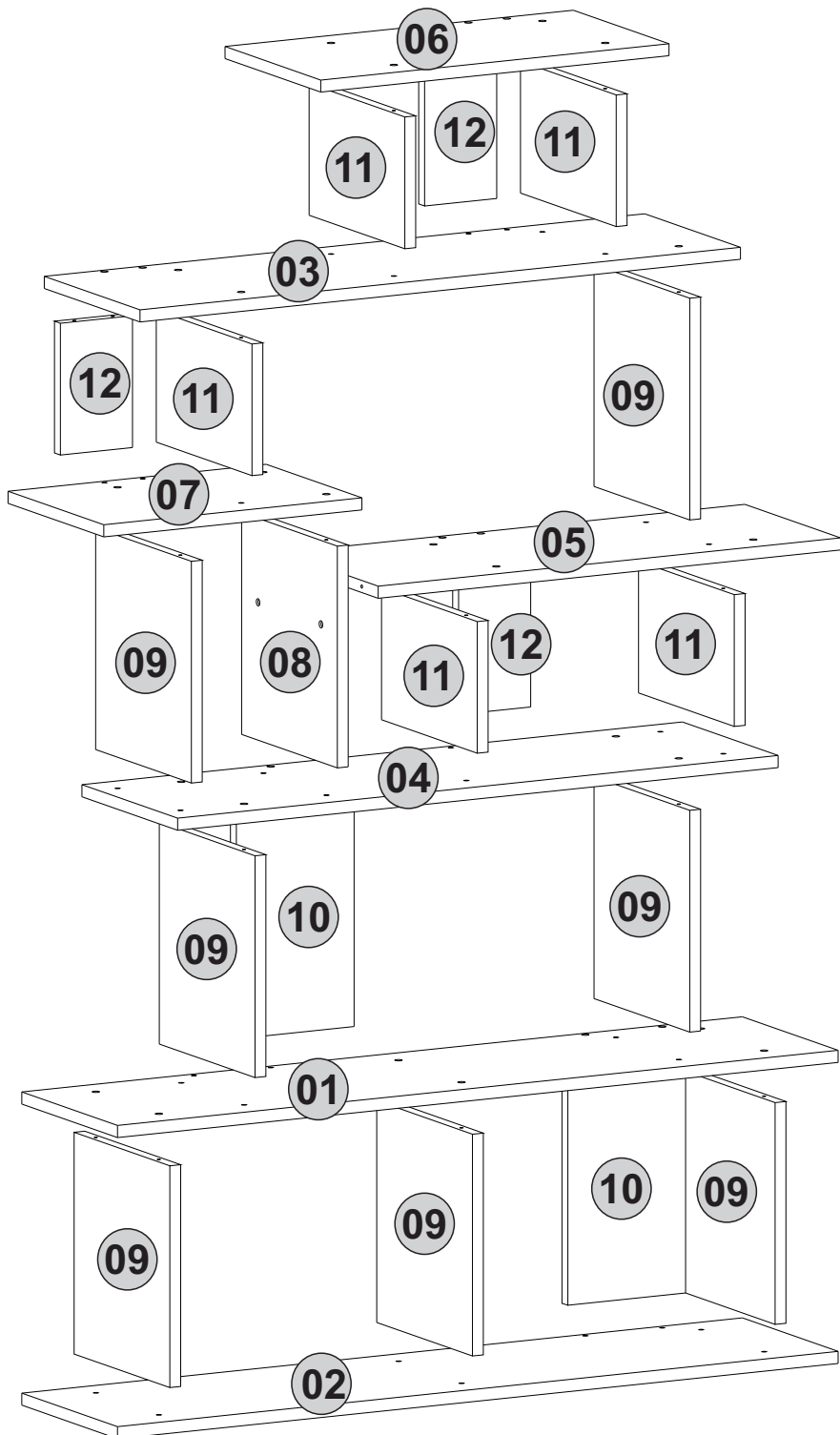
3



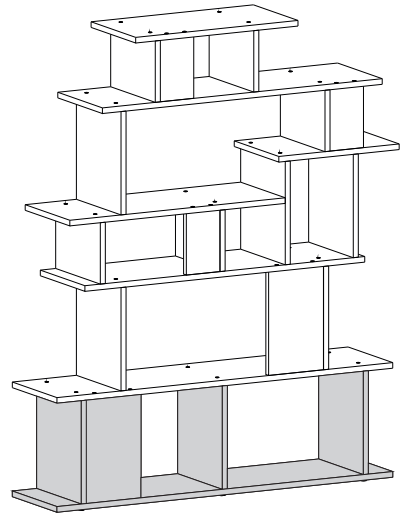
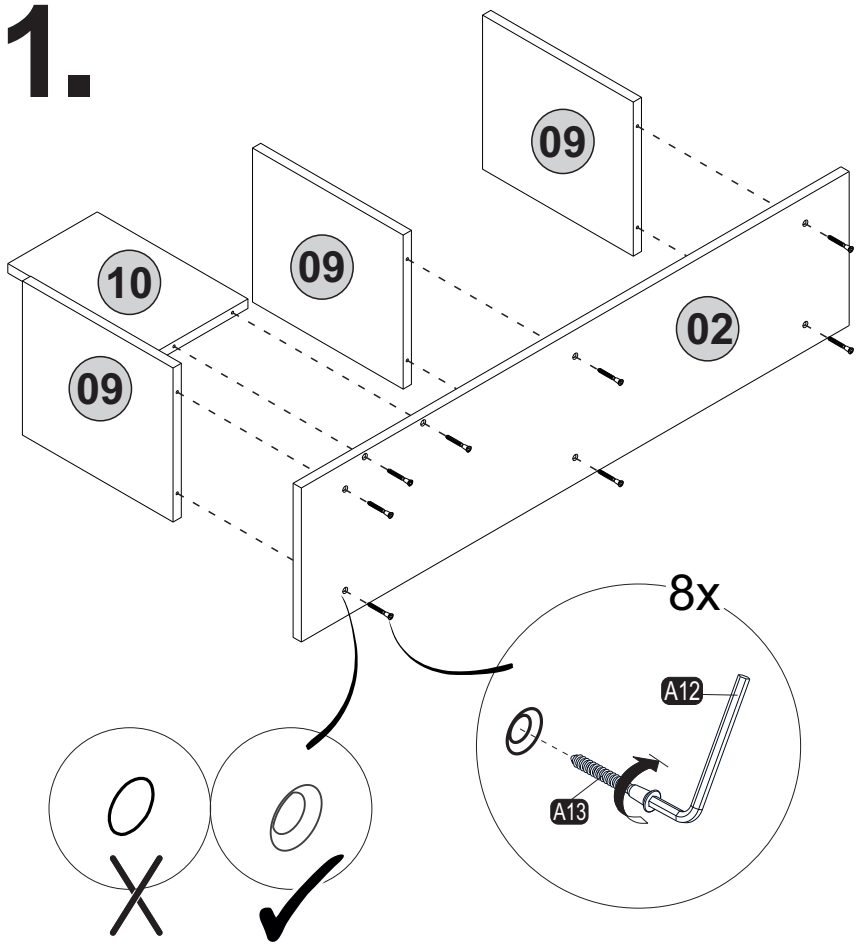
3



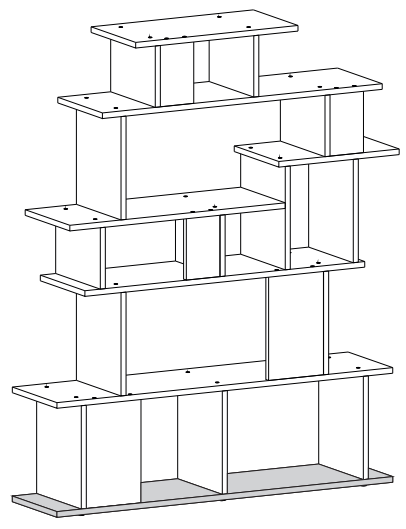
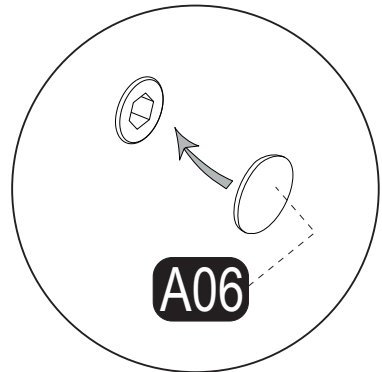
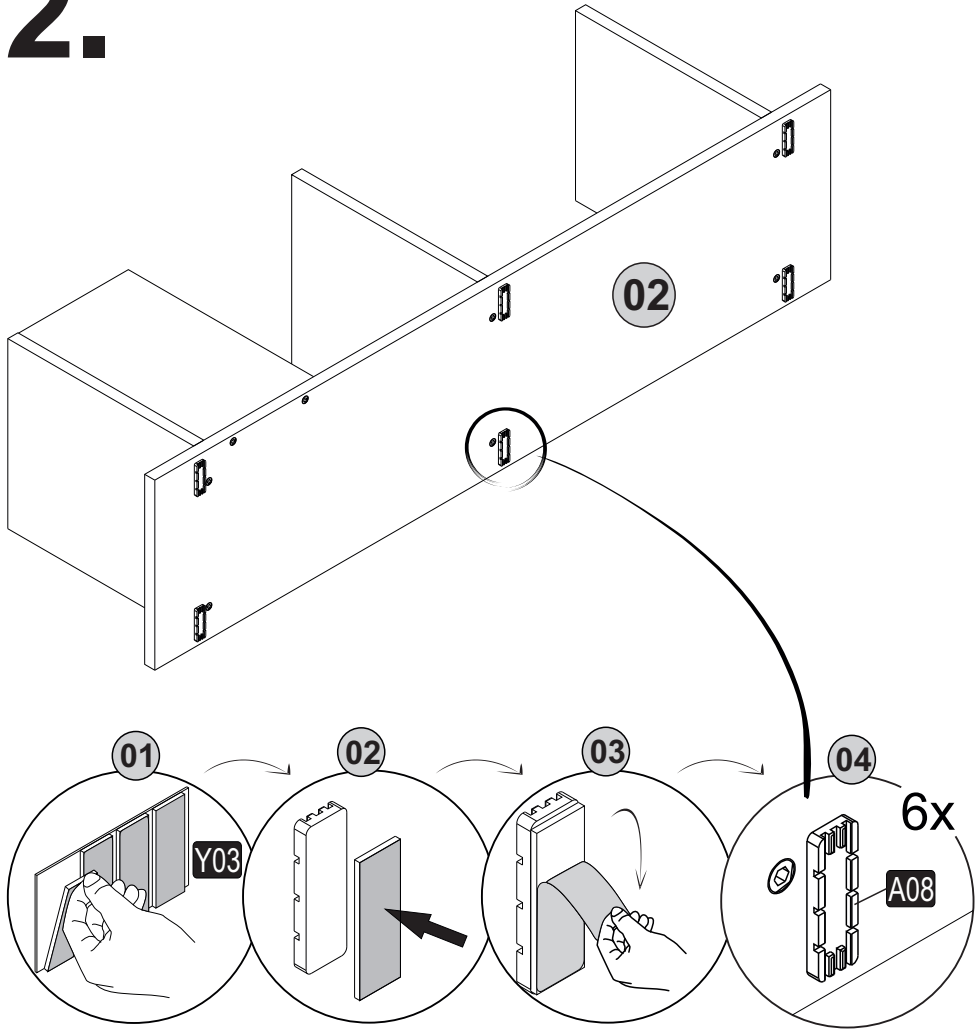
A13  50mm 74x	A12  1x	A26  1x	A06  18mm C1-72x C2-2x	A08  5mm 6x
A35  15x20x60 1x	A17  4x50 1x	A16  1x	A18  3,5x18 1x	Y03  6x



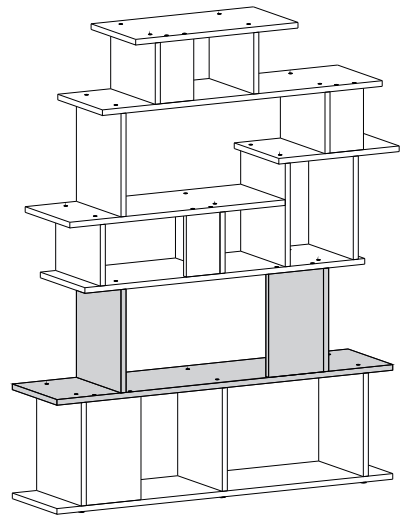
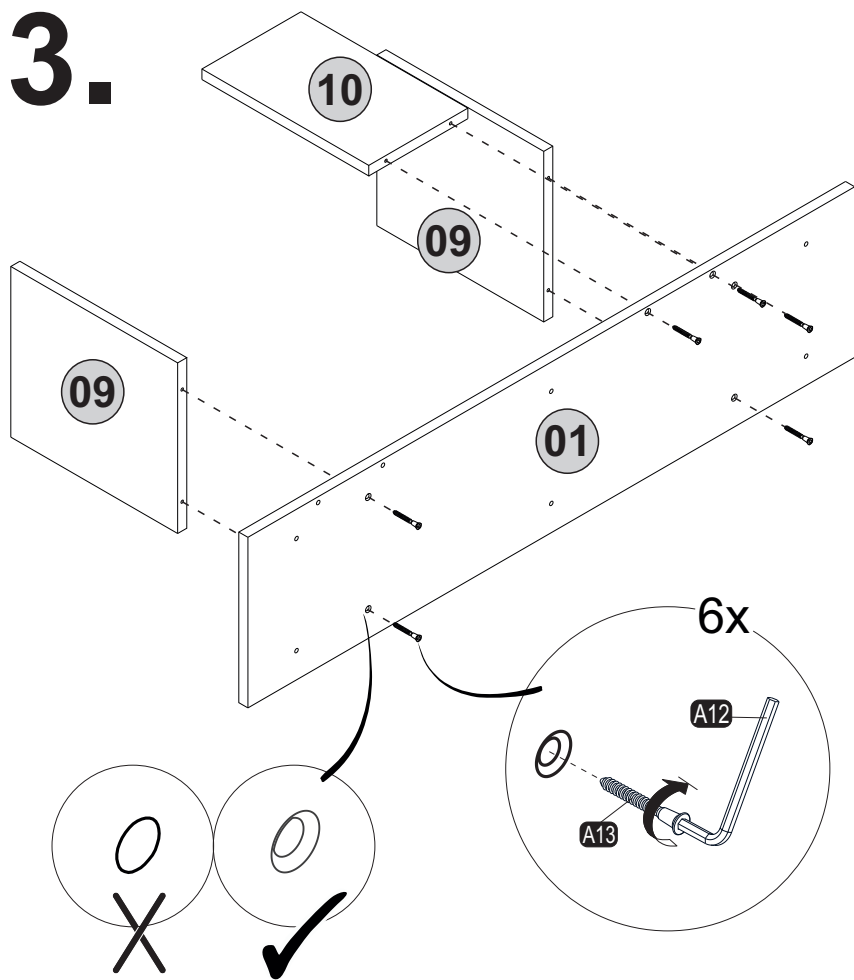
1.



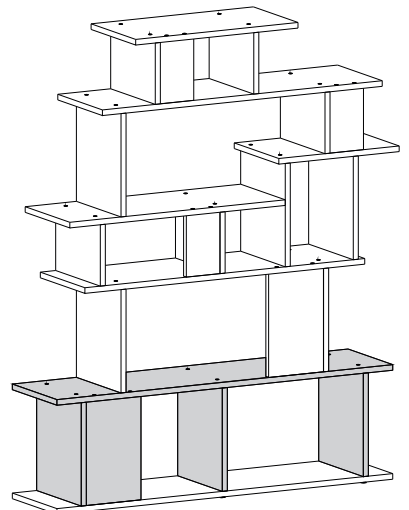
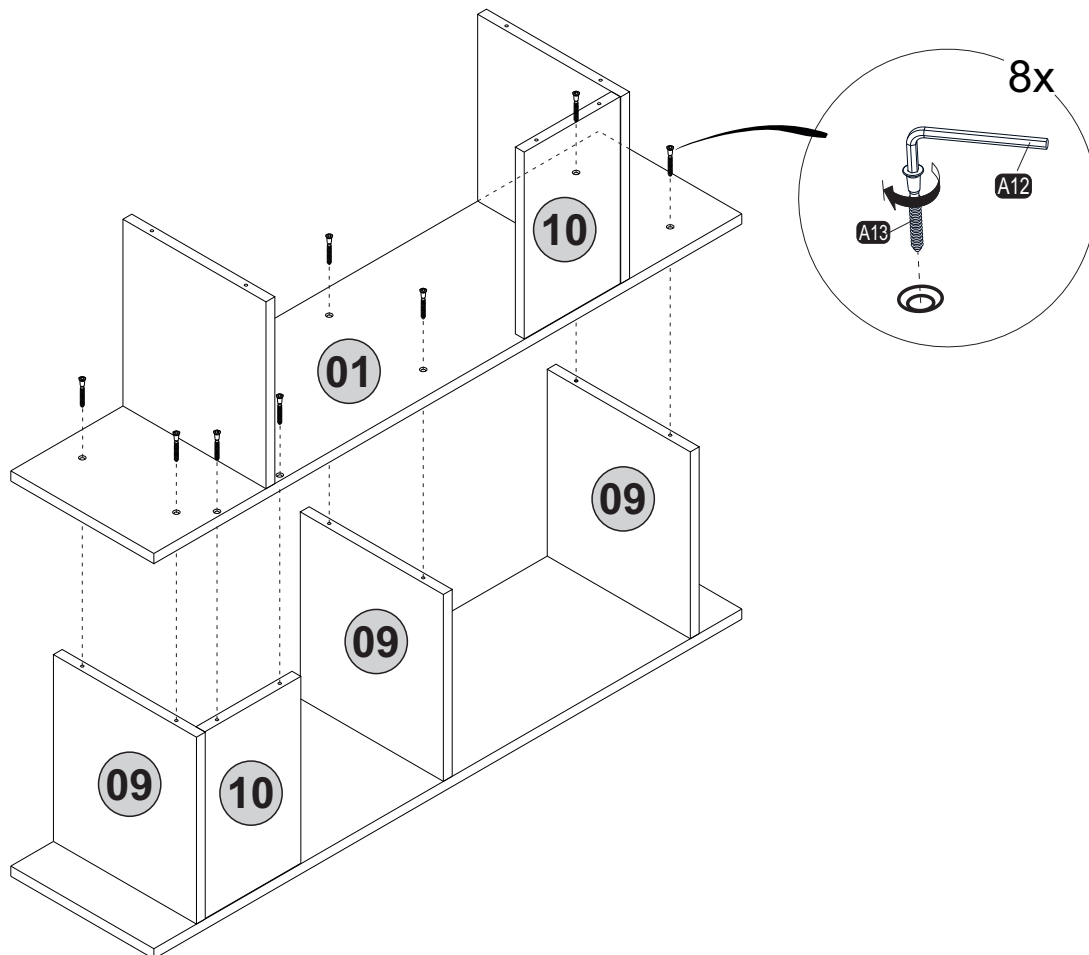
2.



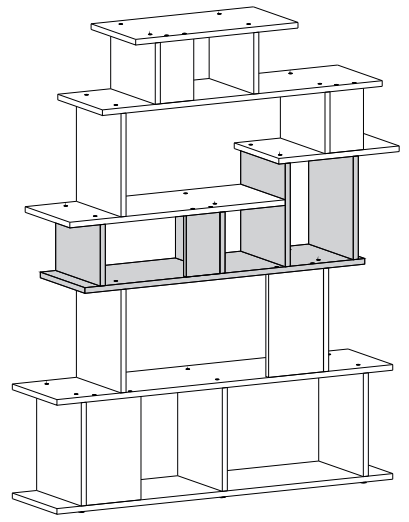
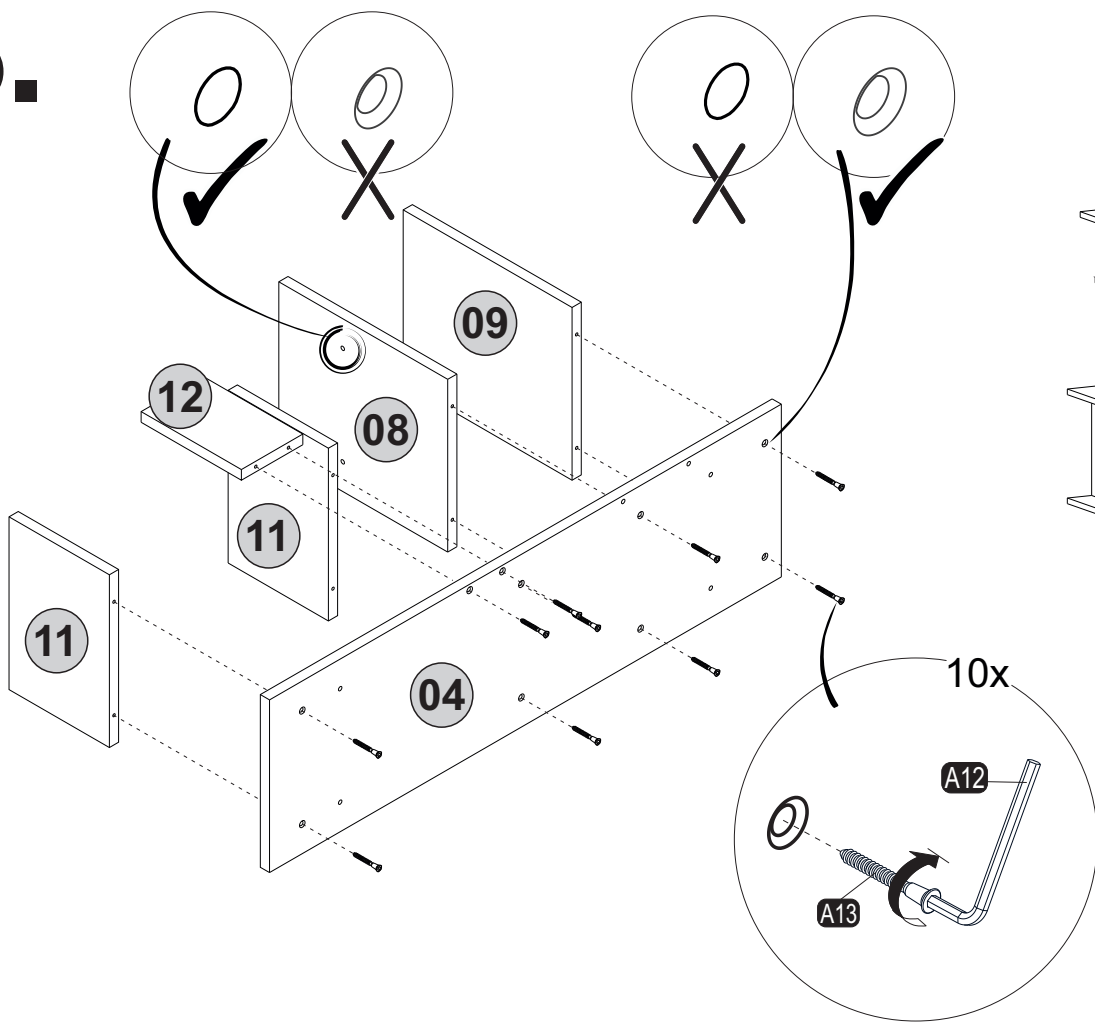
3.



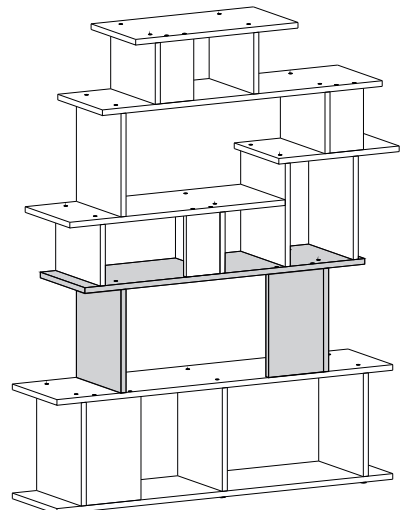
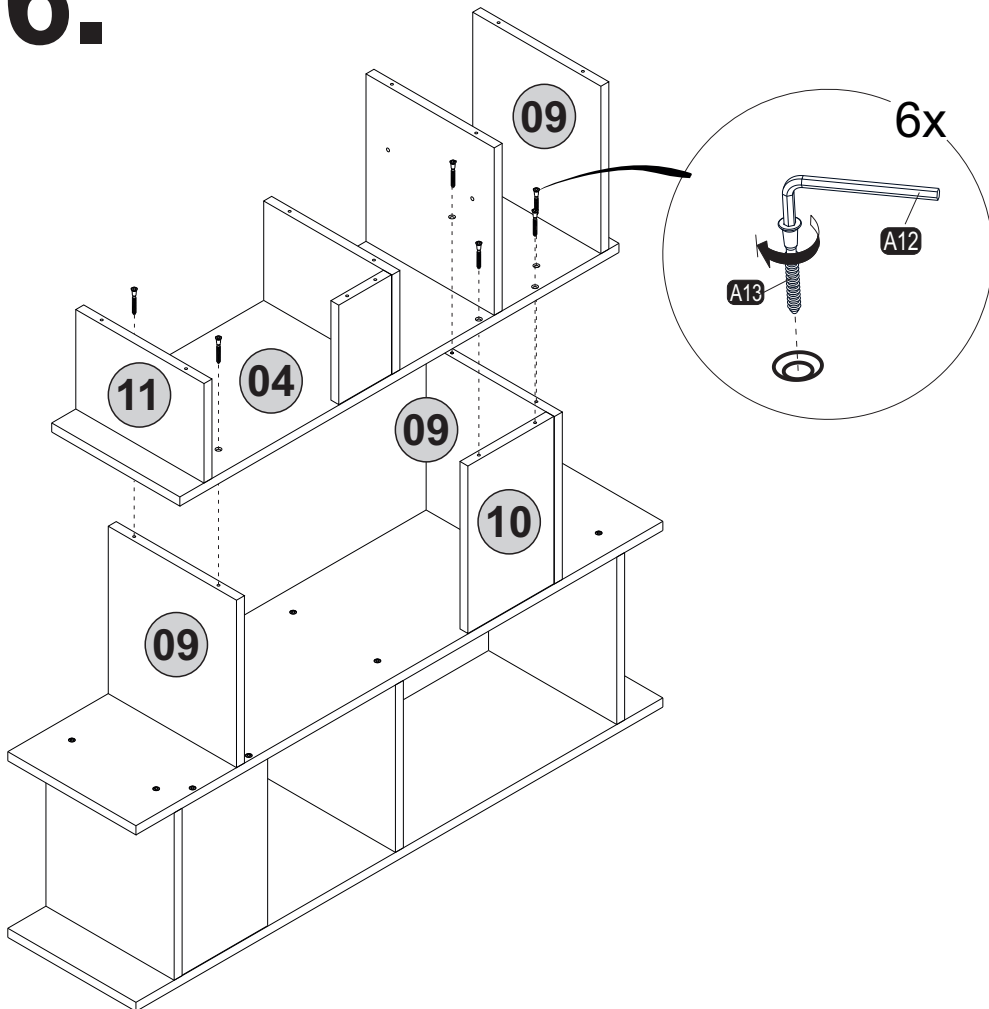
4.



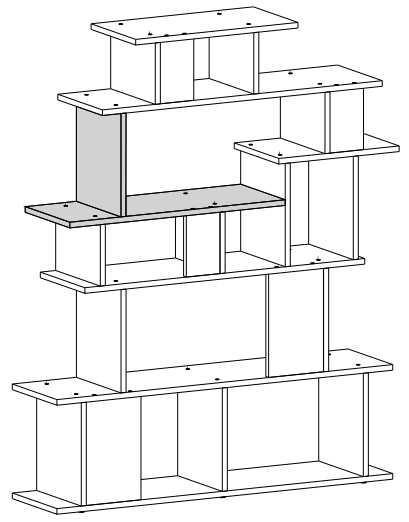
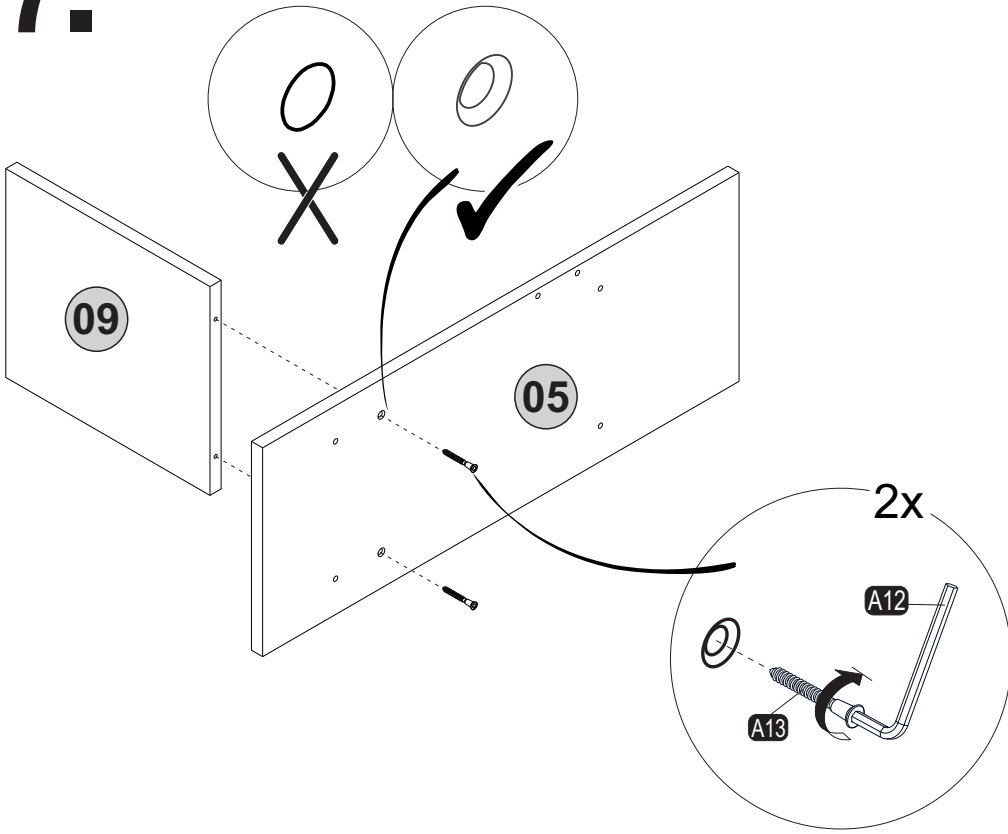
5.



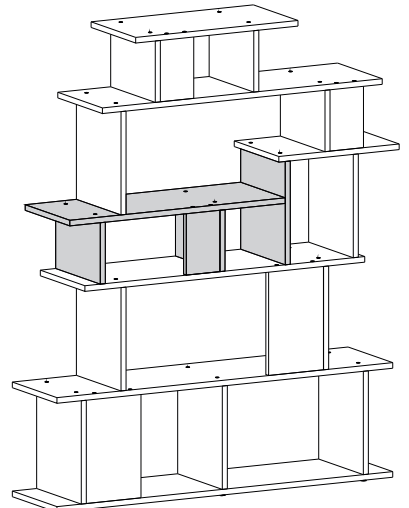
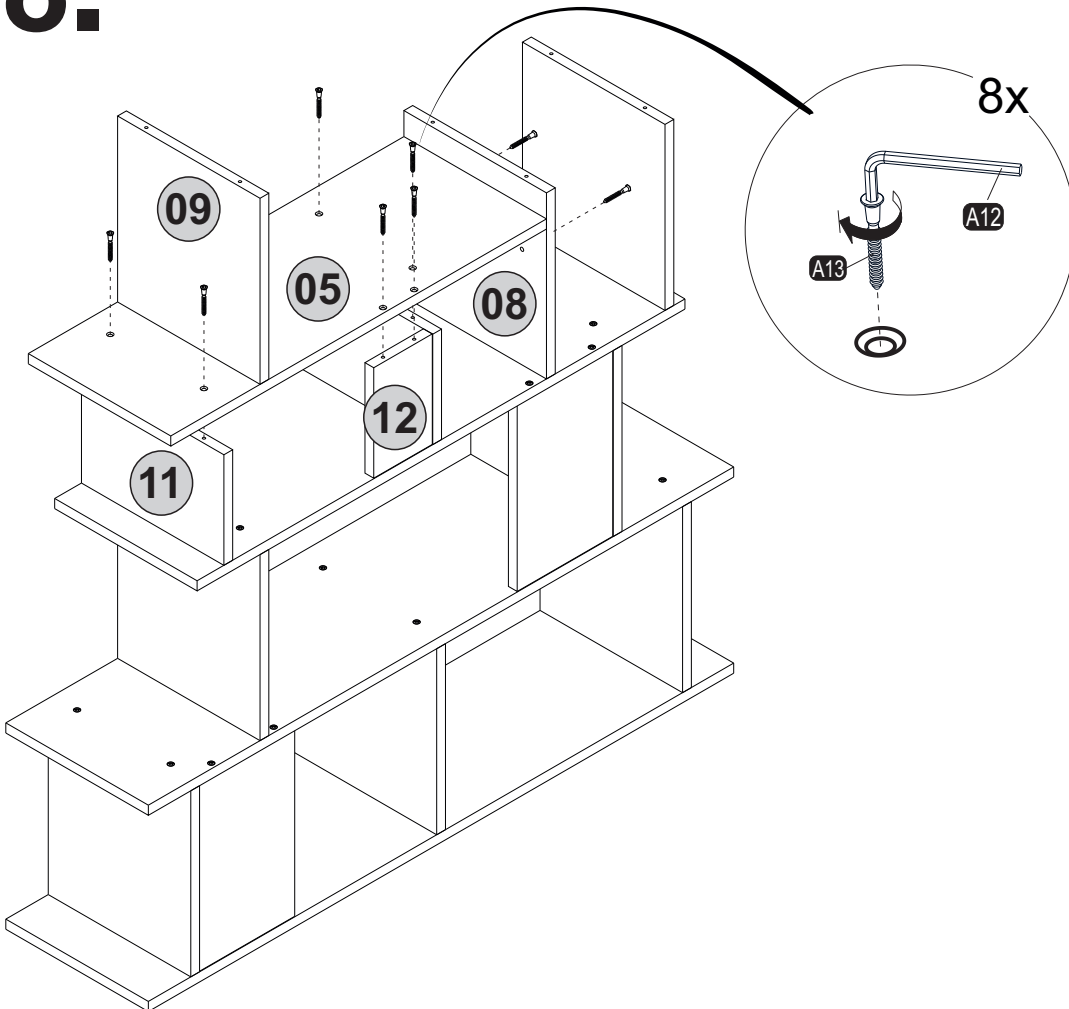
6.



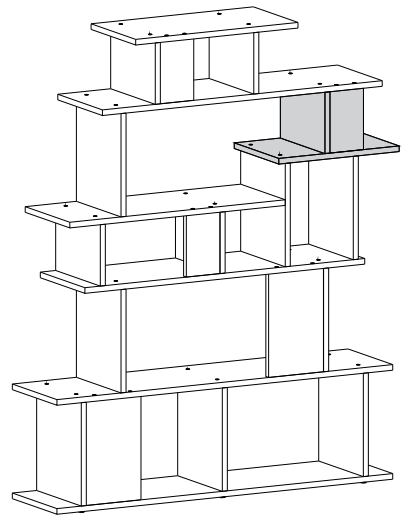
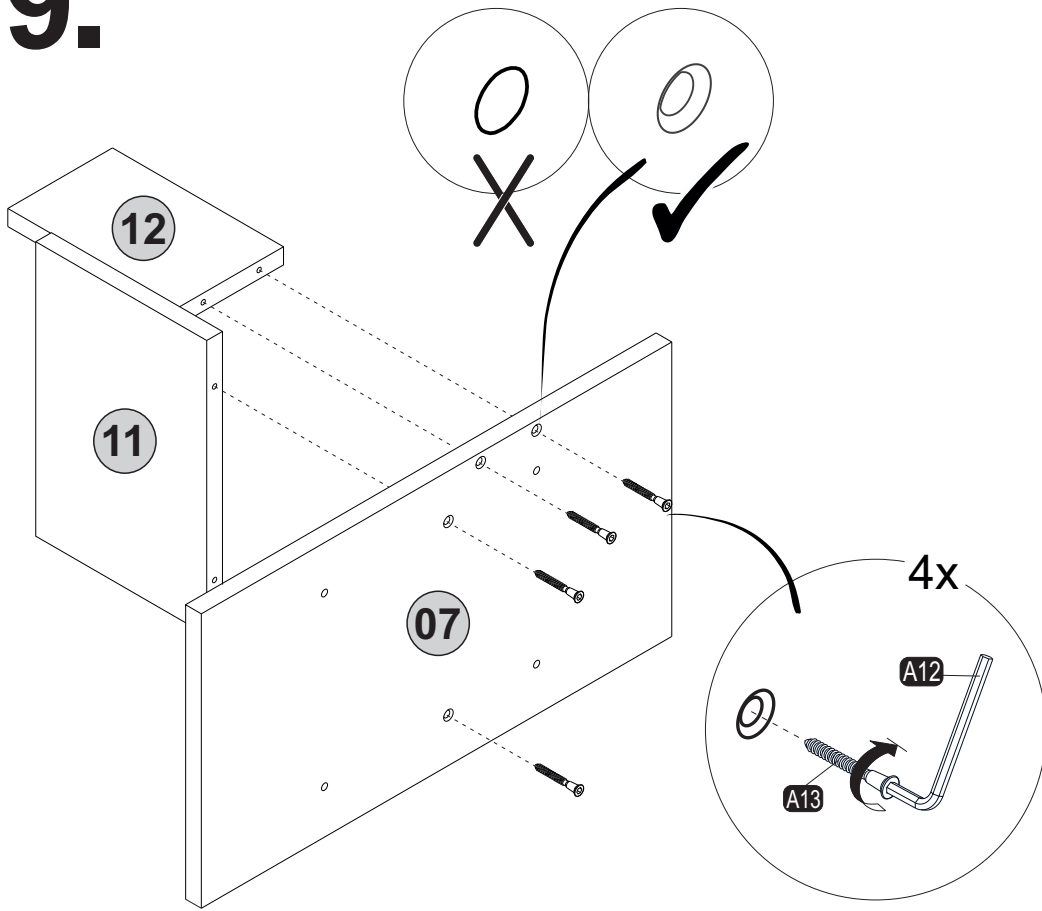
7.



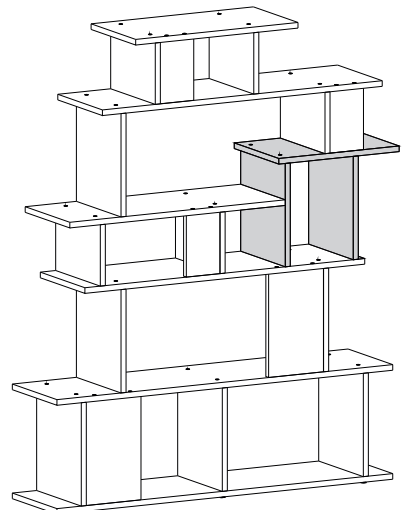
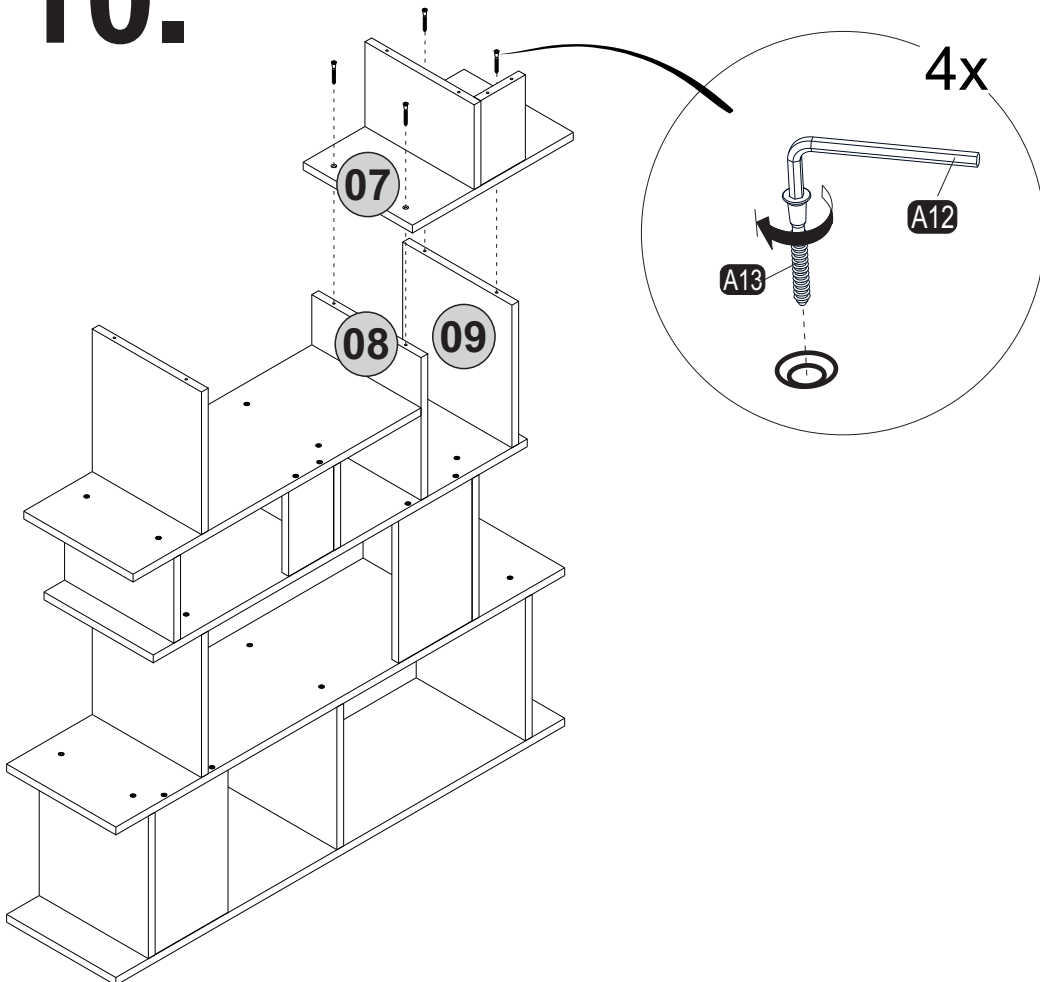
8.



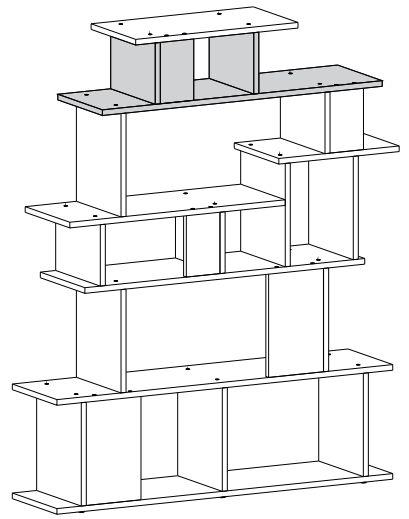
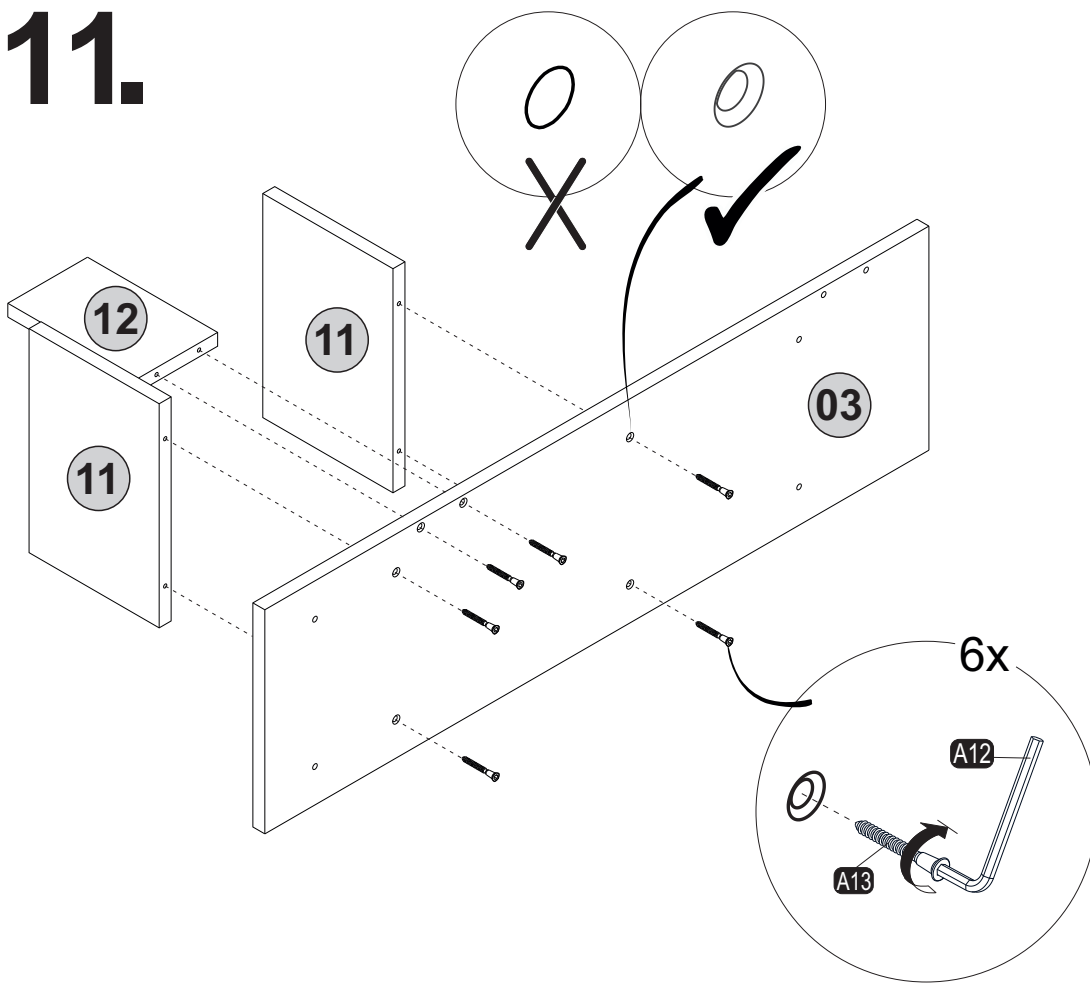
9.



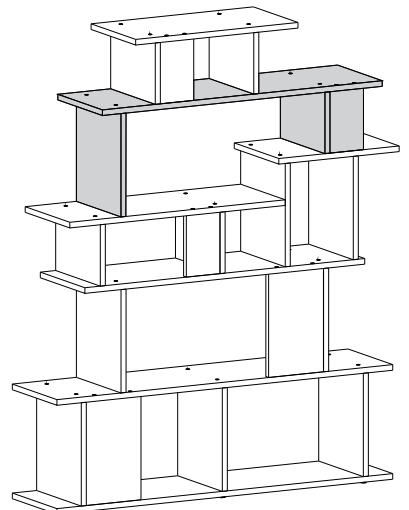
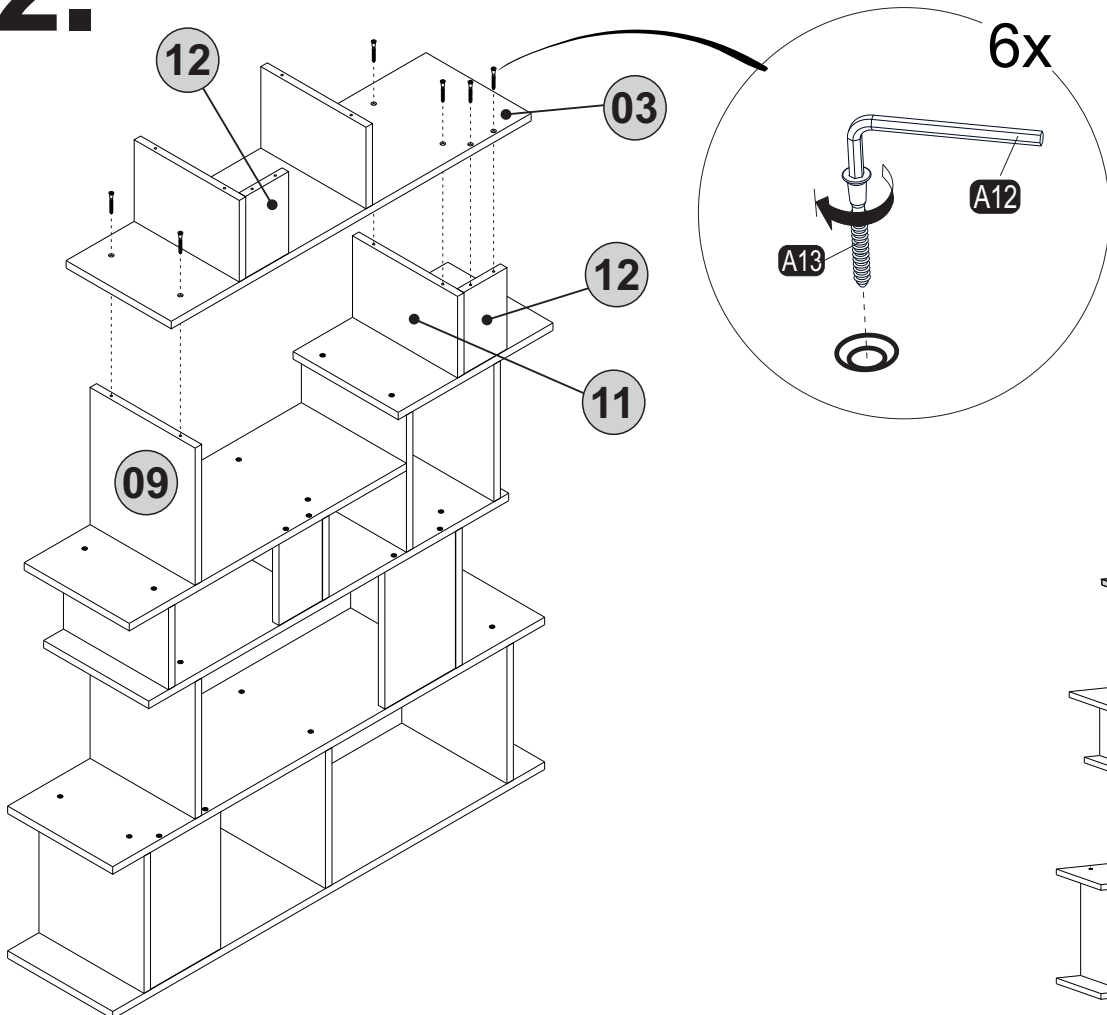
10.



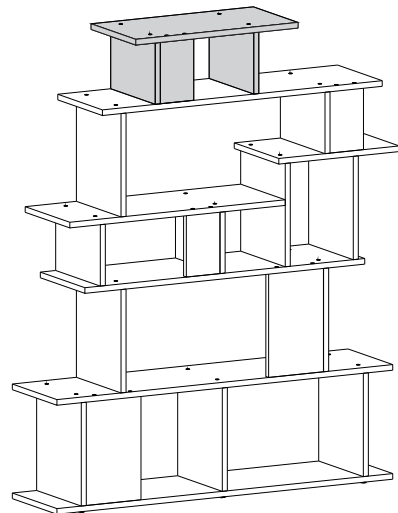
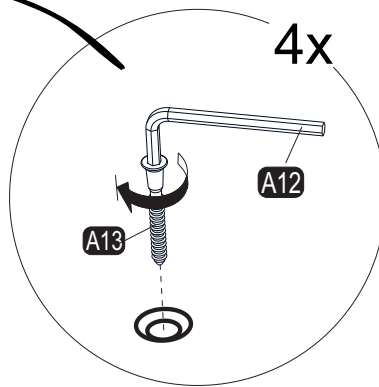
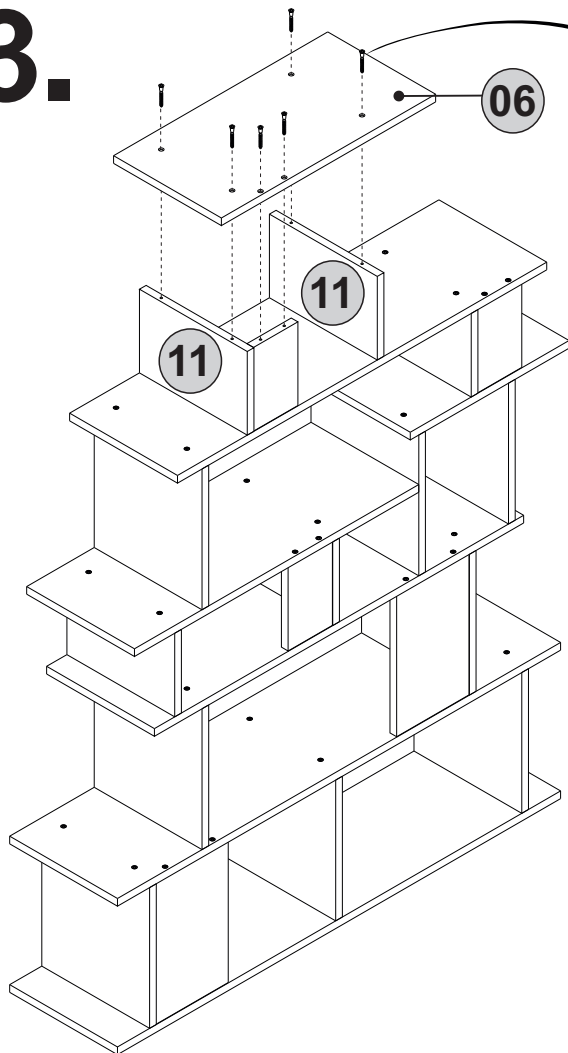
11.



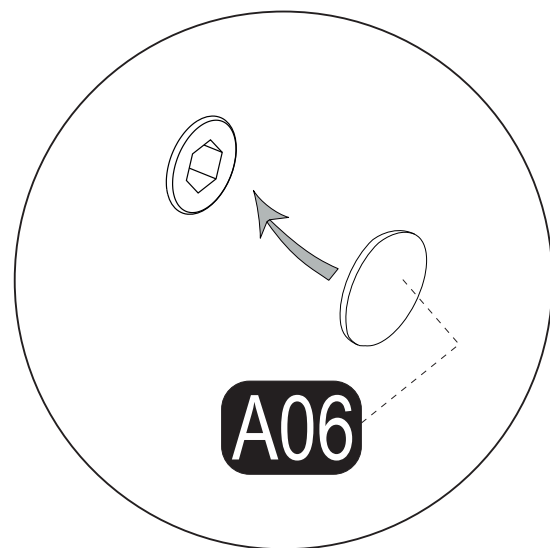
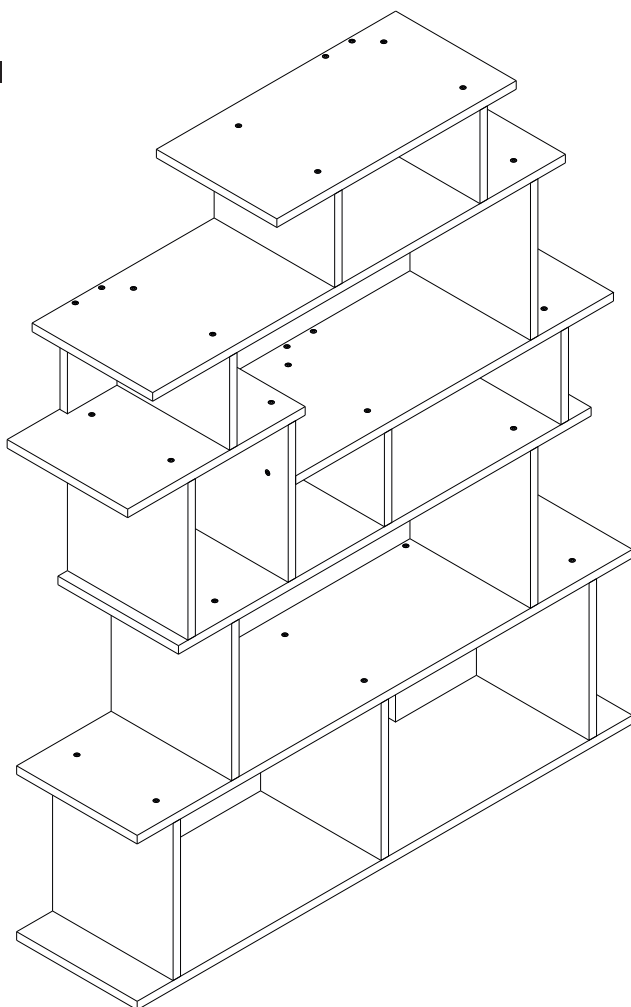
12.



13.



14.



15.

