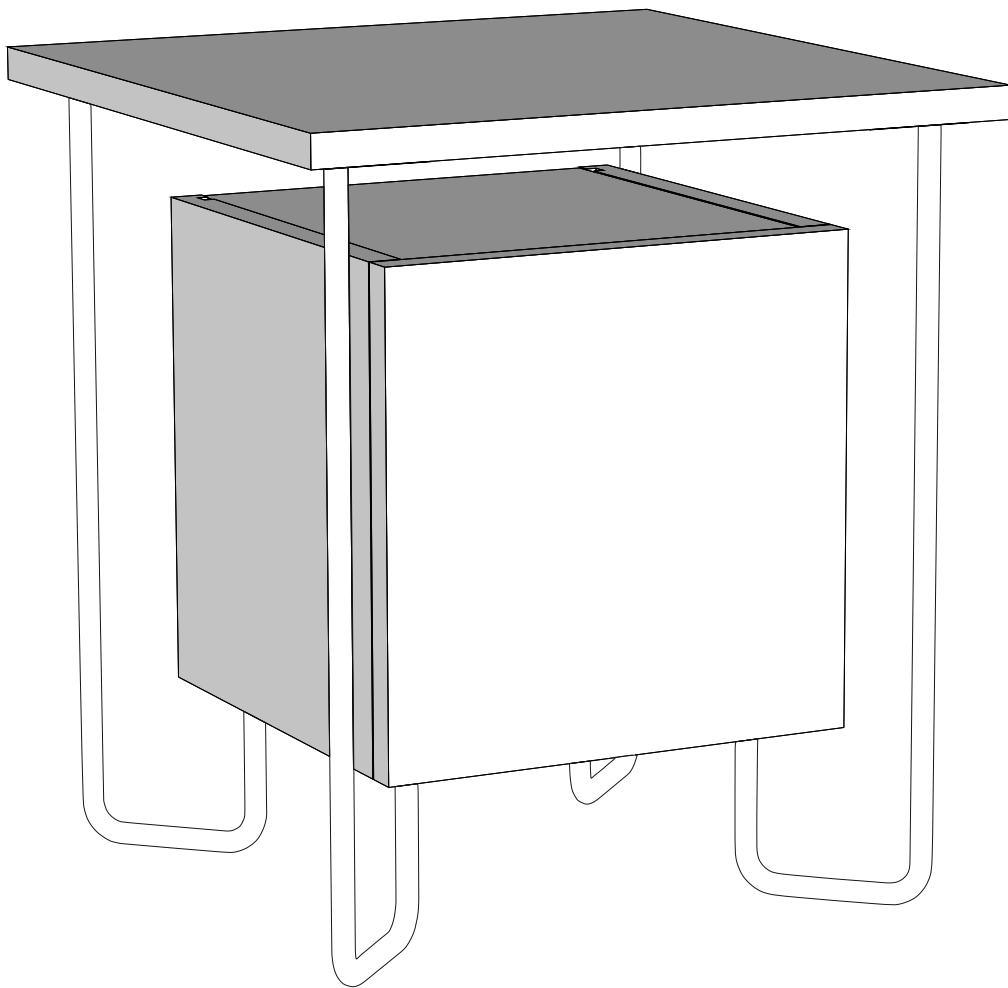
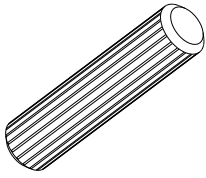


ATLAS

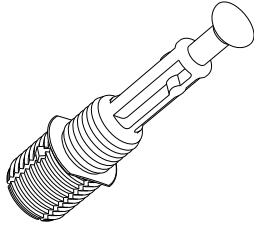
141316



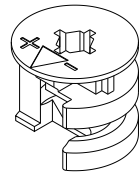
A04



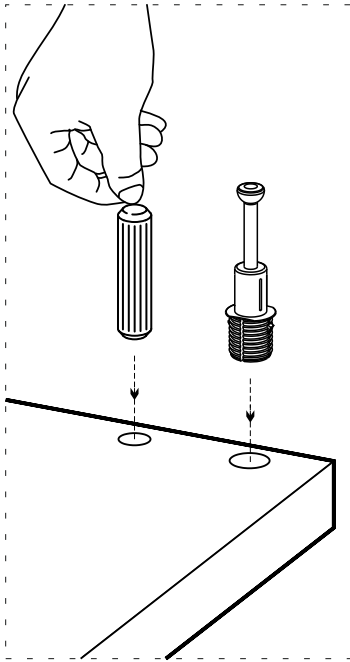
A23



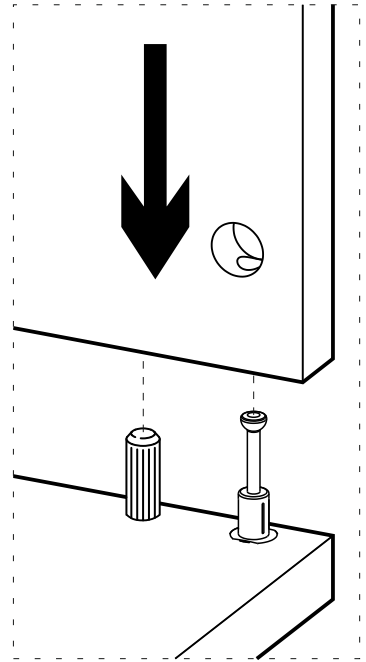
A22



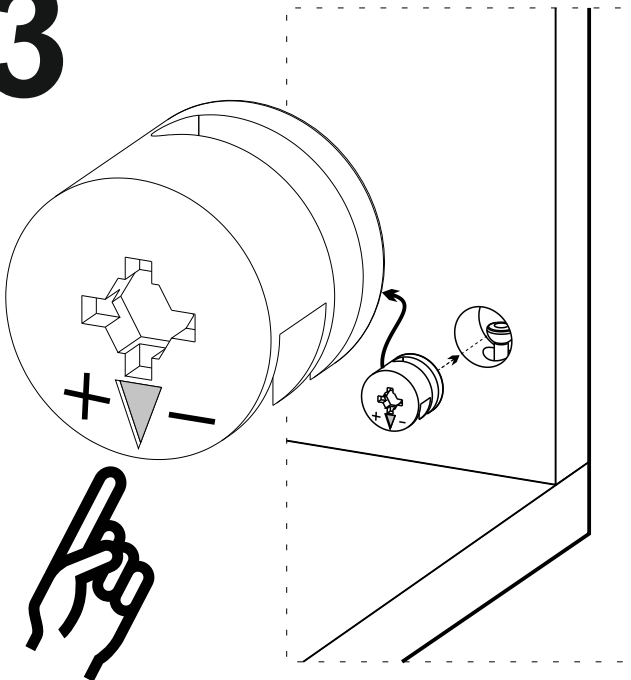
1



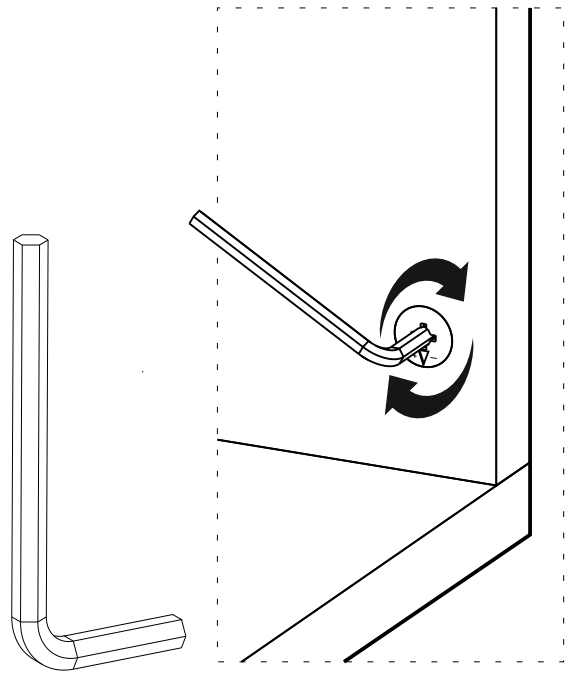
2

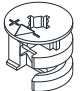

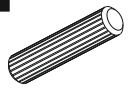
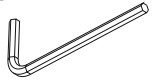

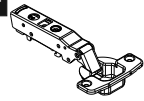
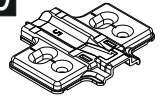

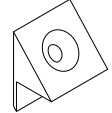
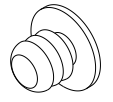

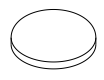

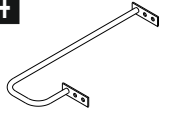


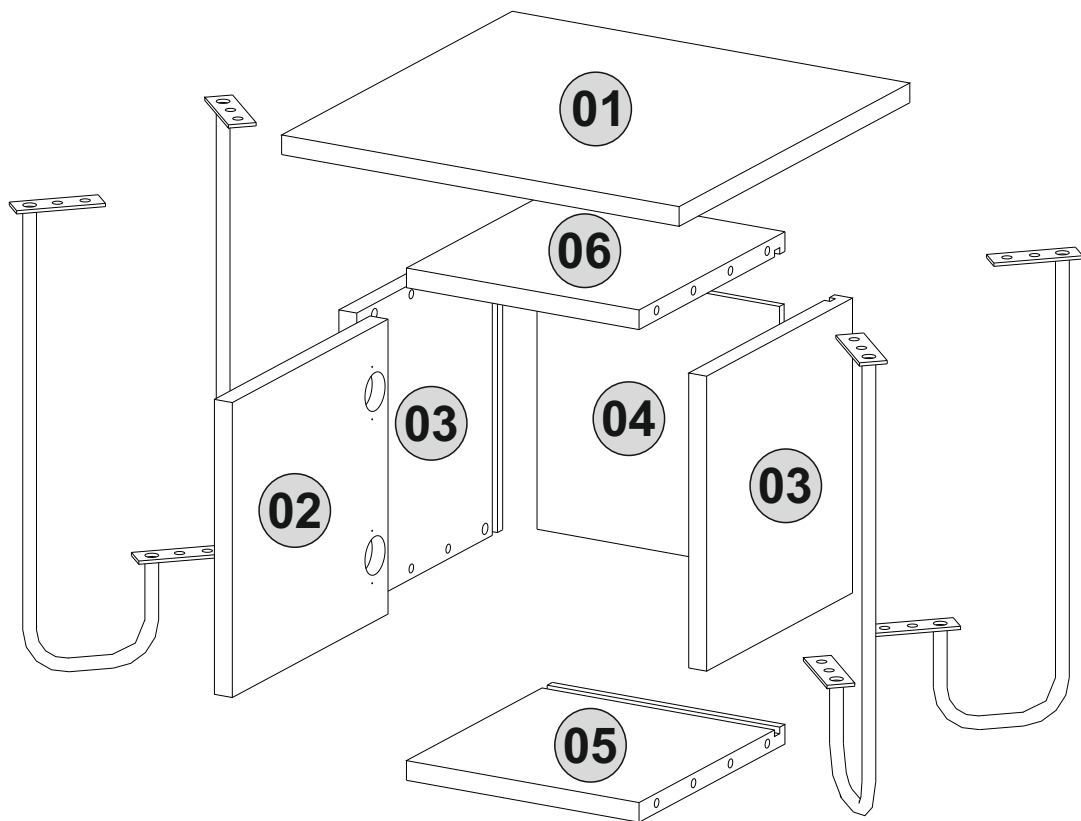
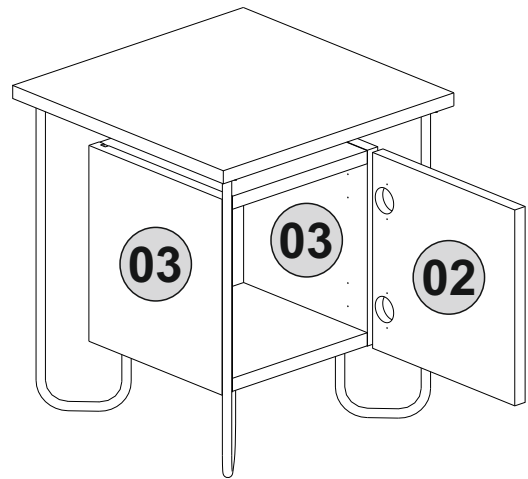
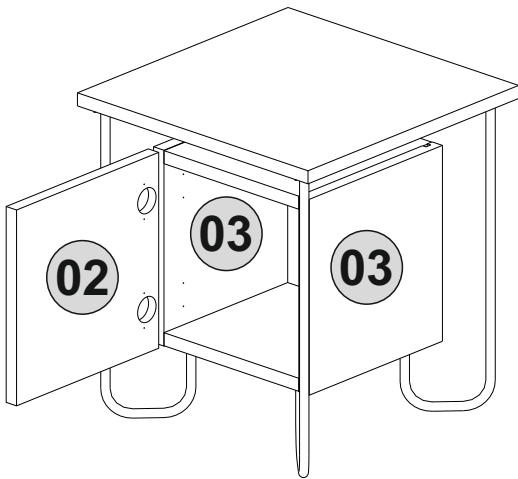
3



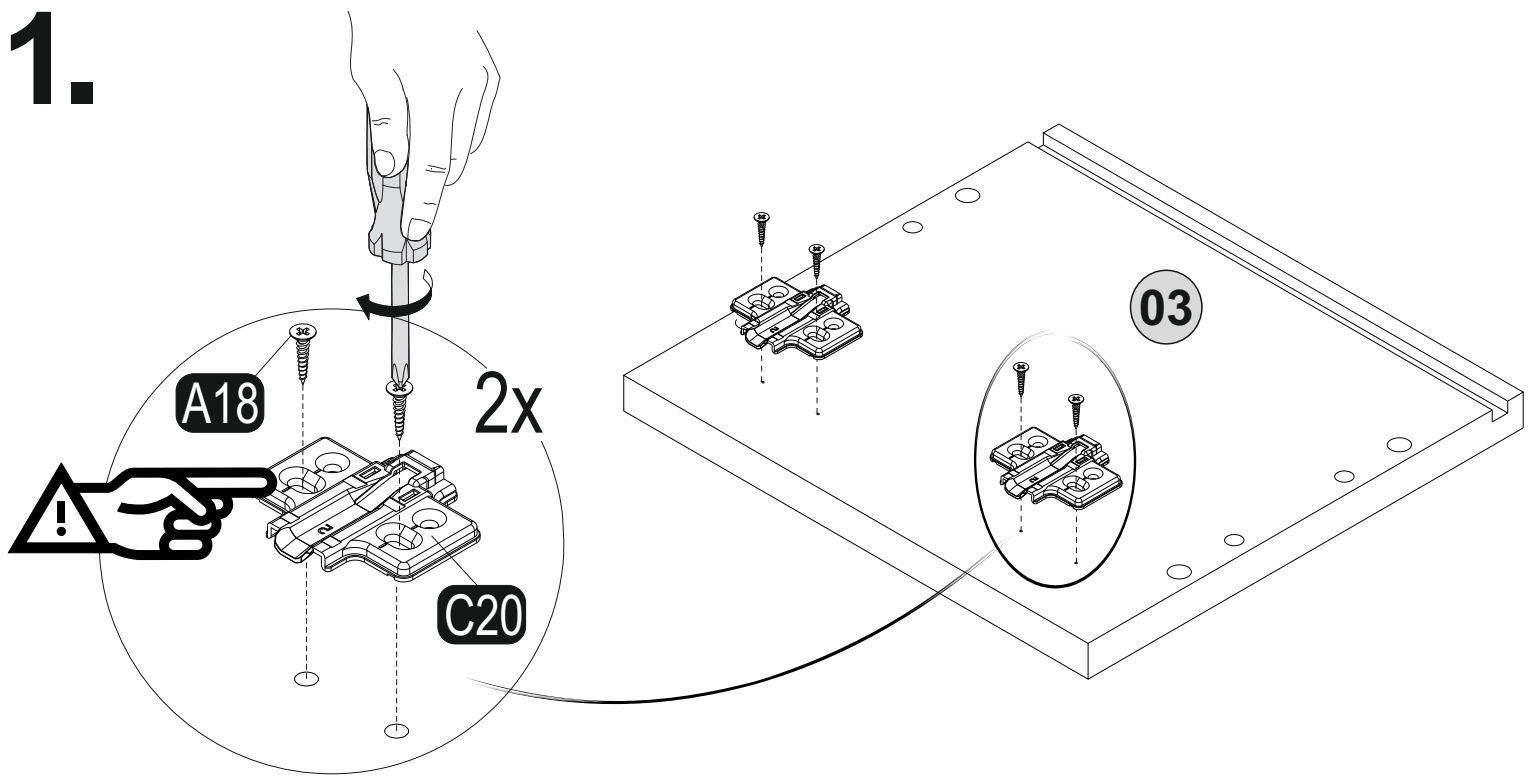
4



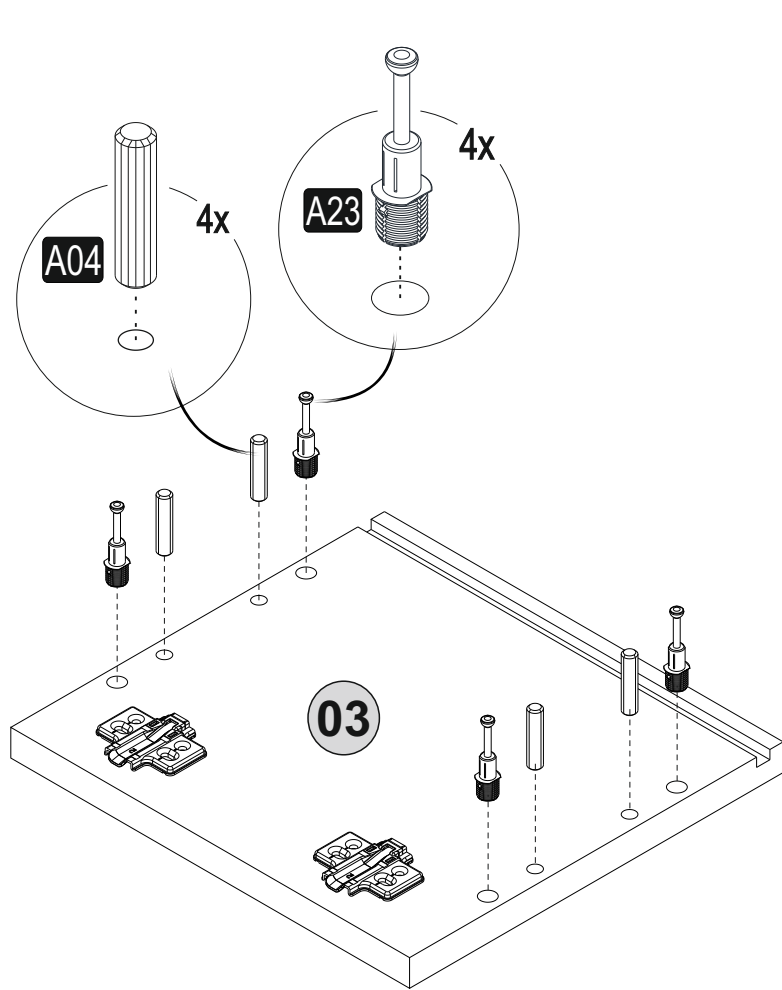
A22  8x	A23  8x	A04  8x	$\varnothing 8$ A12  1x	B15  15 16x
C14  2x	C20  2x	A18  14x	$3,5 \times 18$ A25  2x	Z54  4x
A69  16x	Z35  2x	10mm A06  C1-8x	18mm Z24  4x	



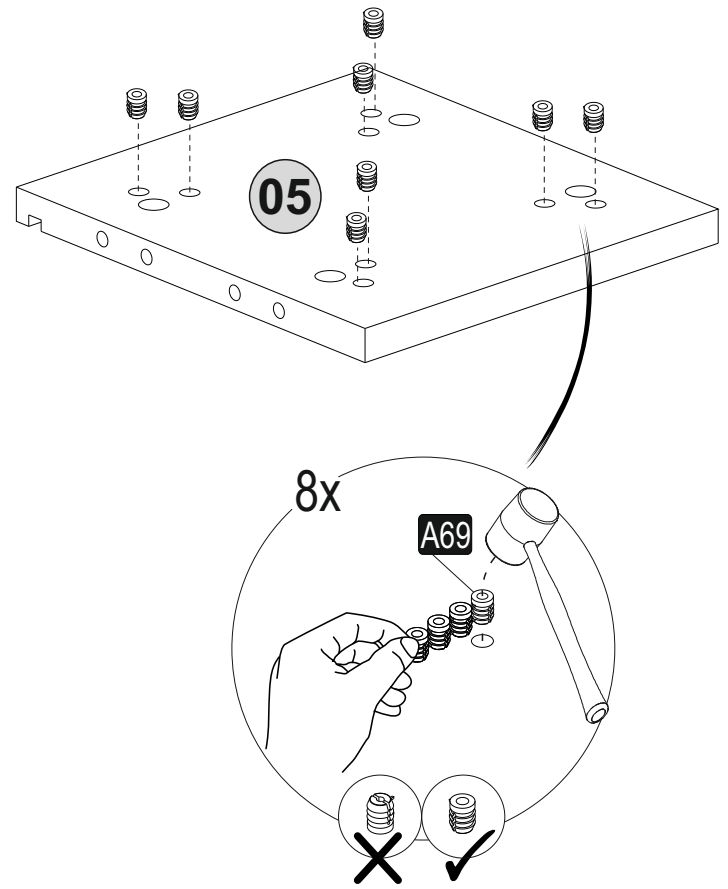
1.

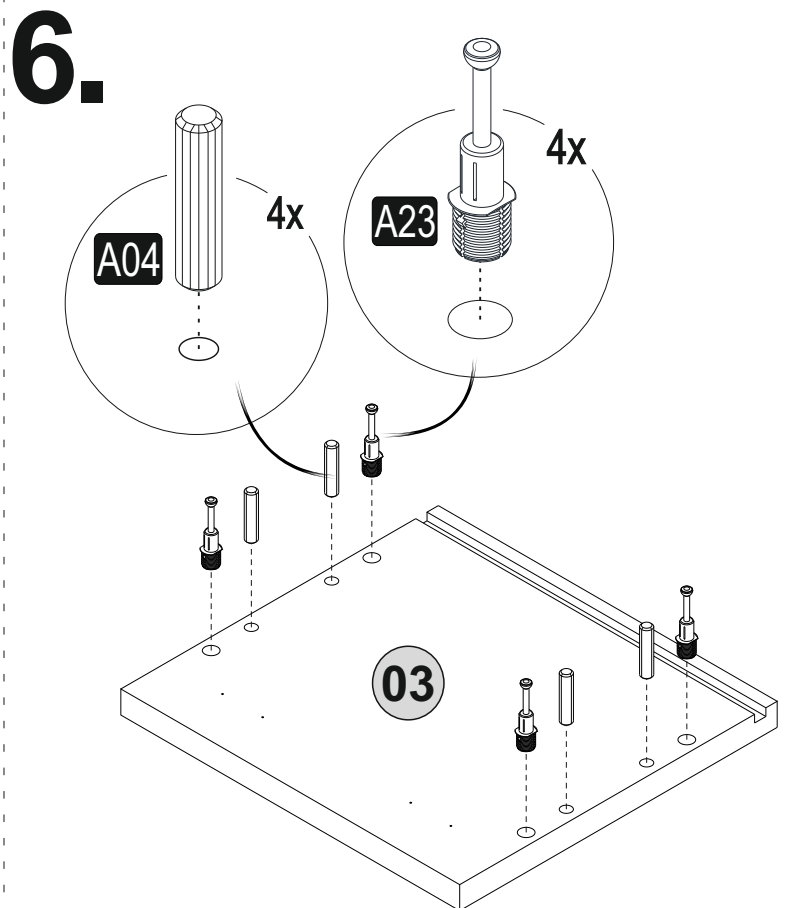
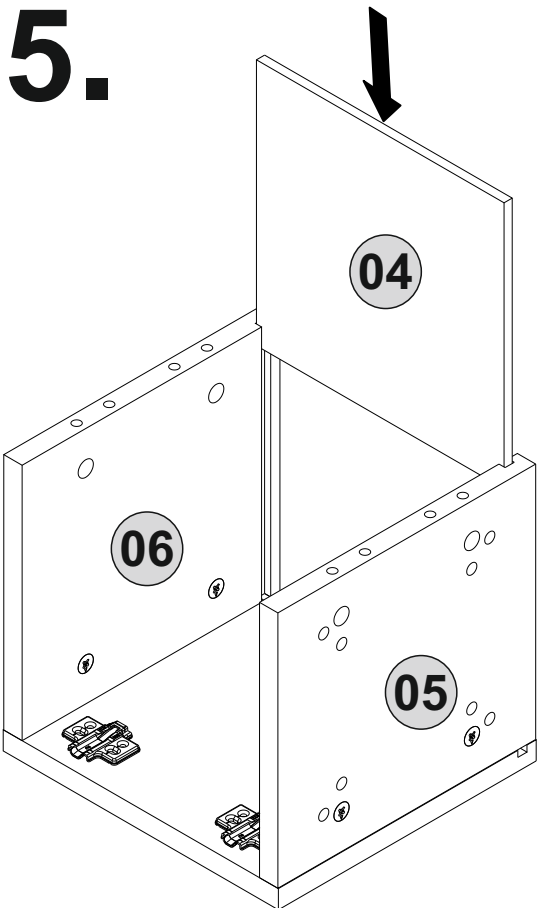
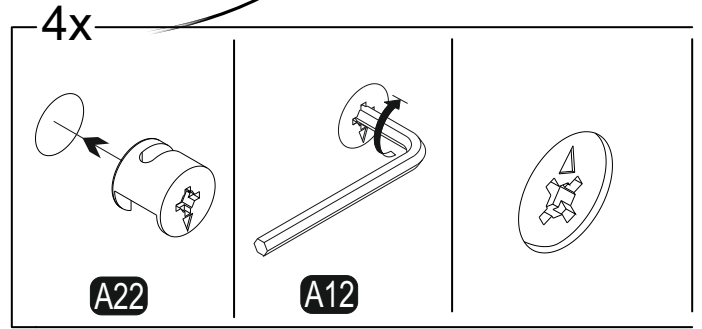
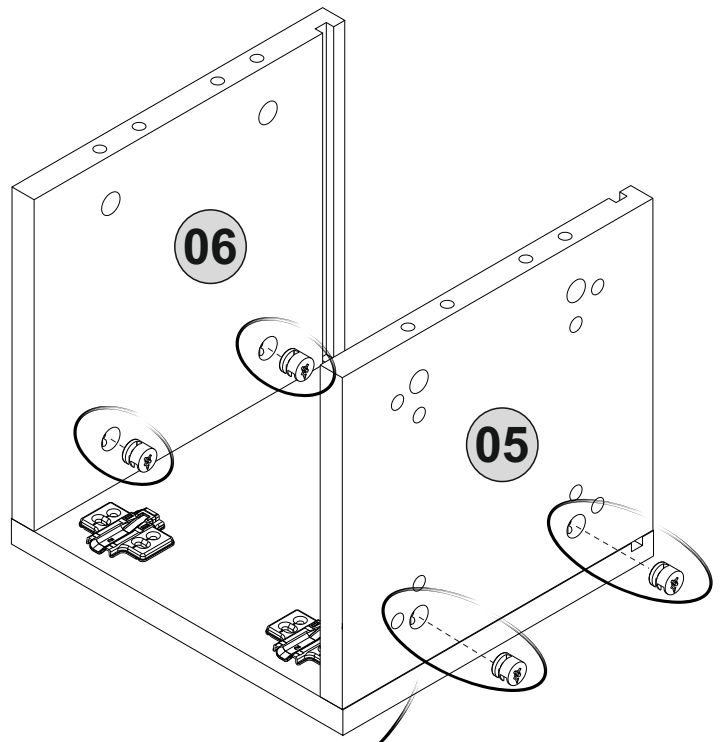
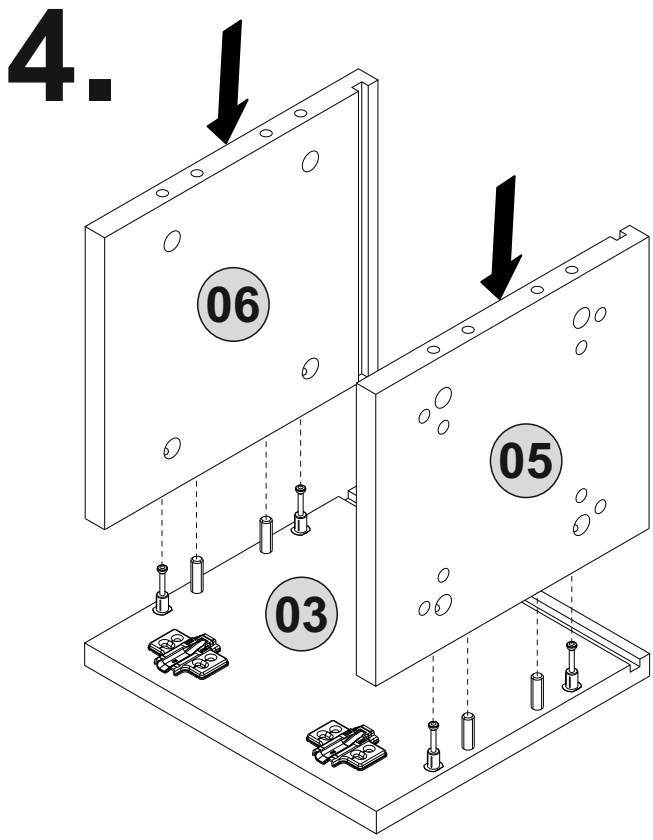


2.

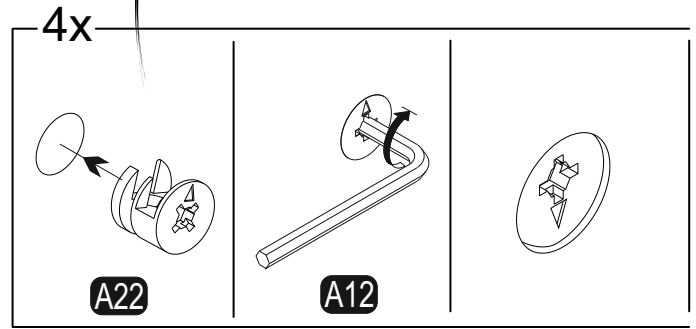
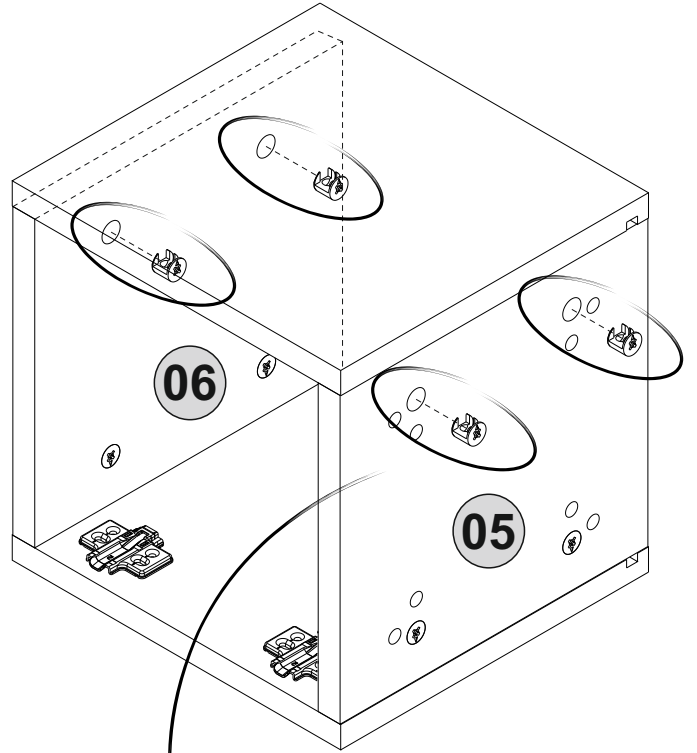
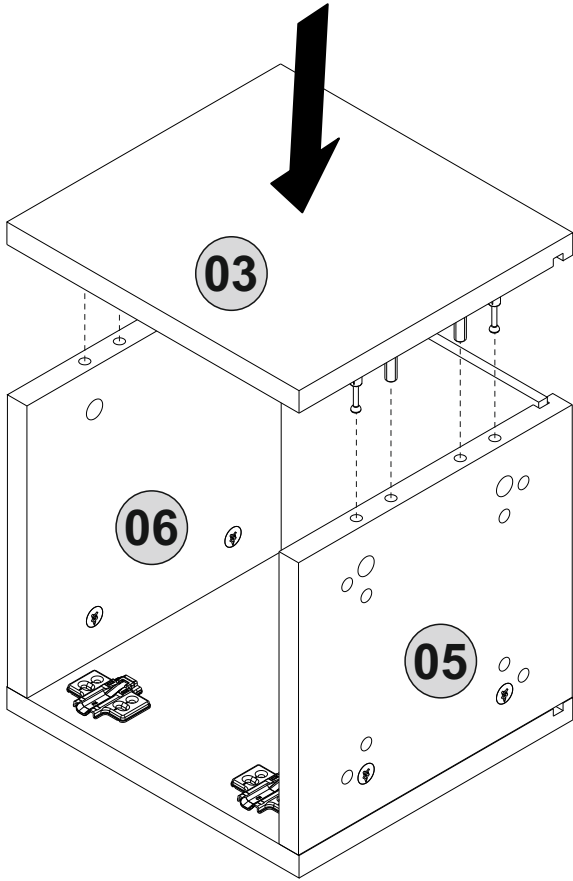


3.

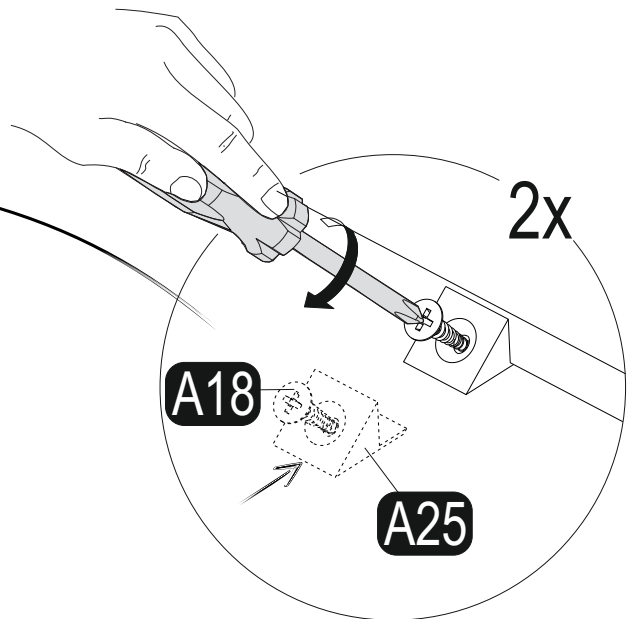
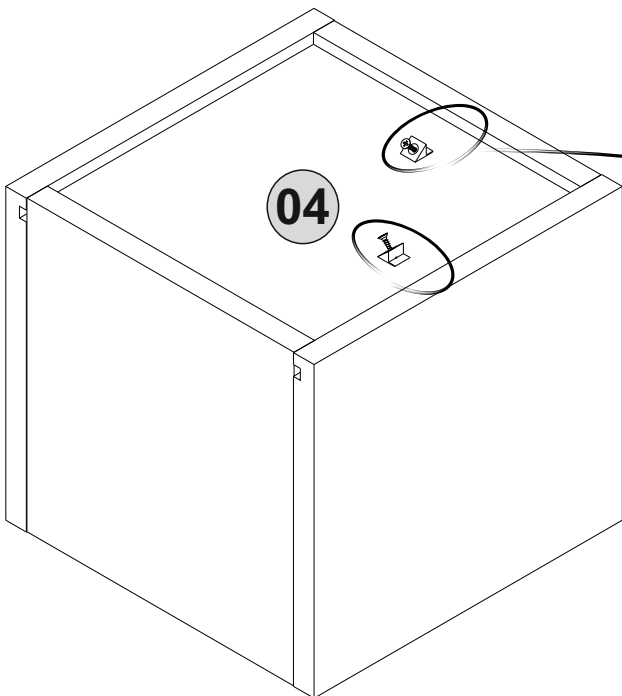




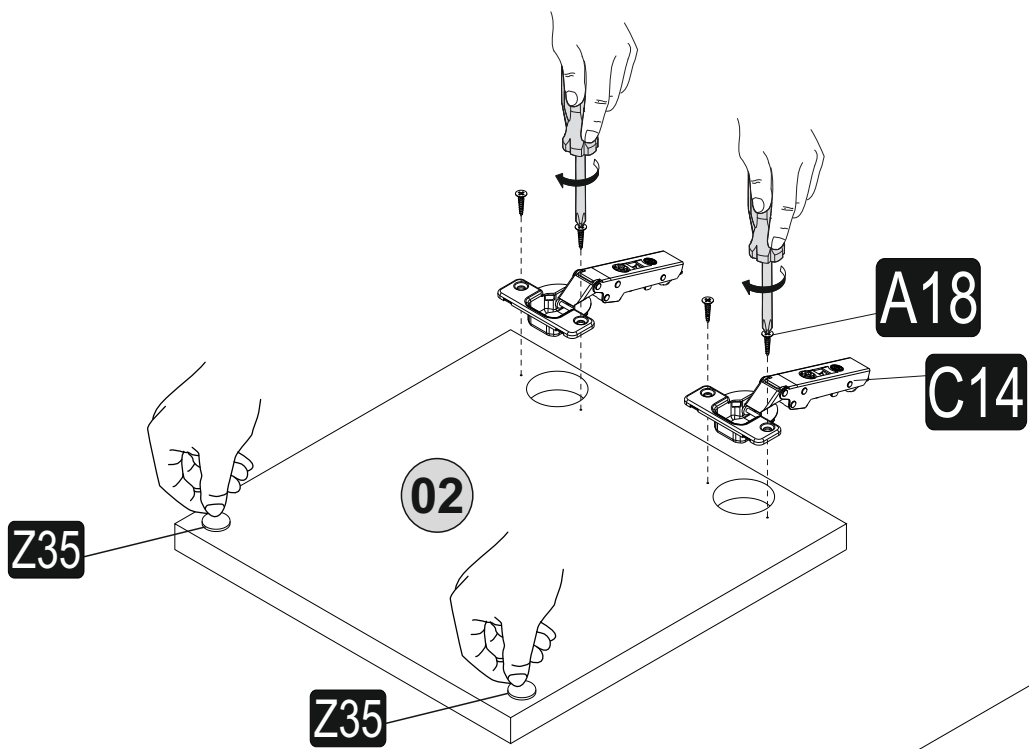
7.



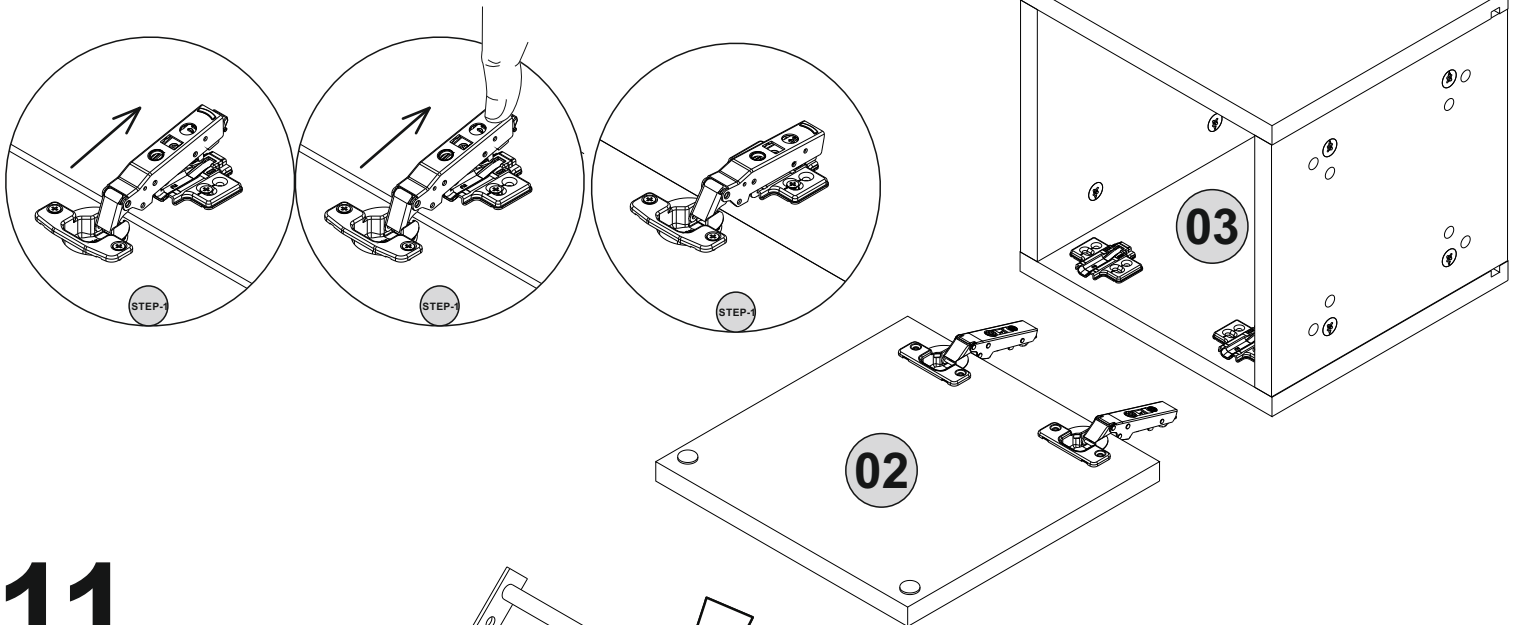
8.



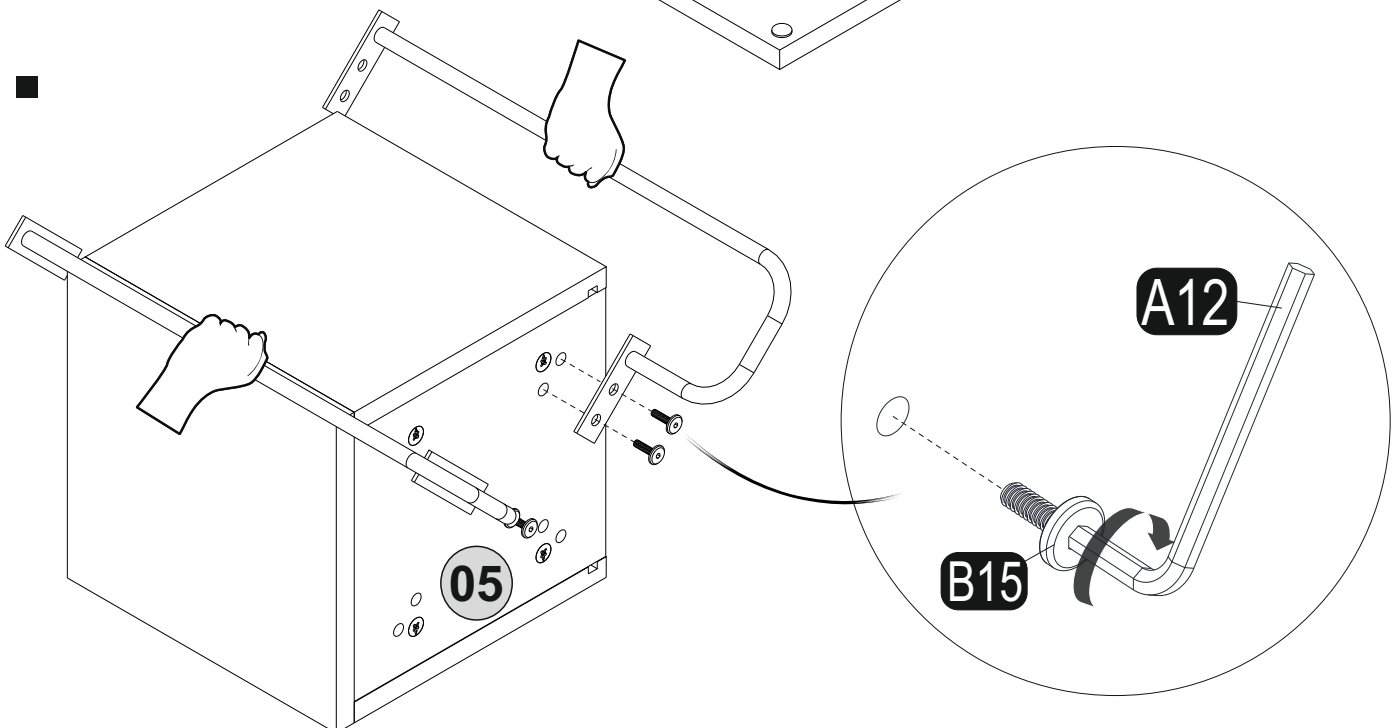
9.



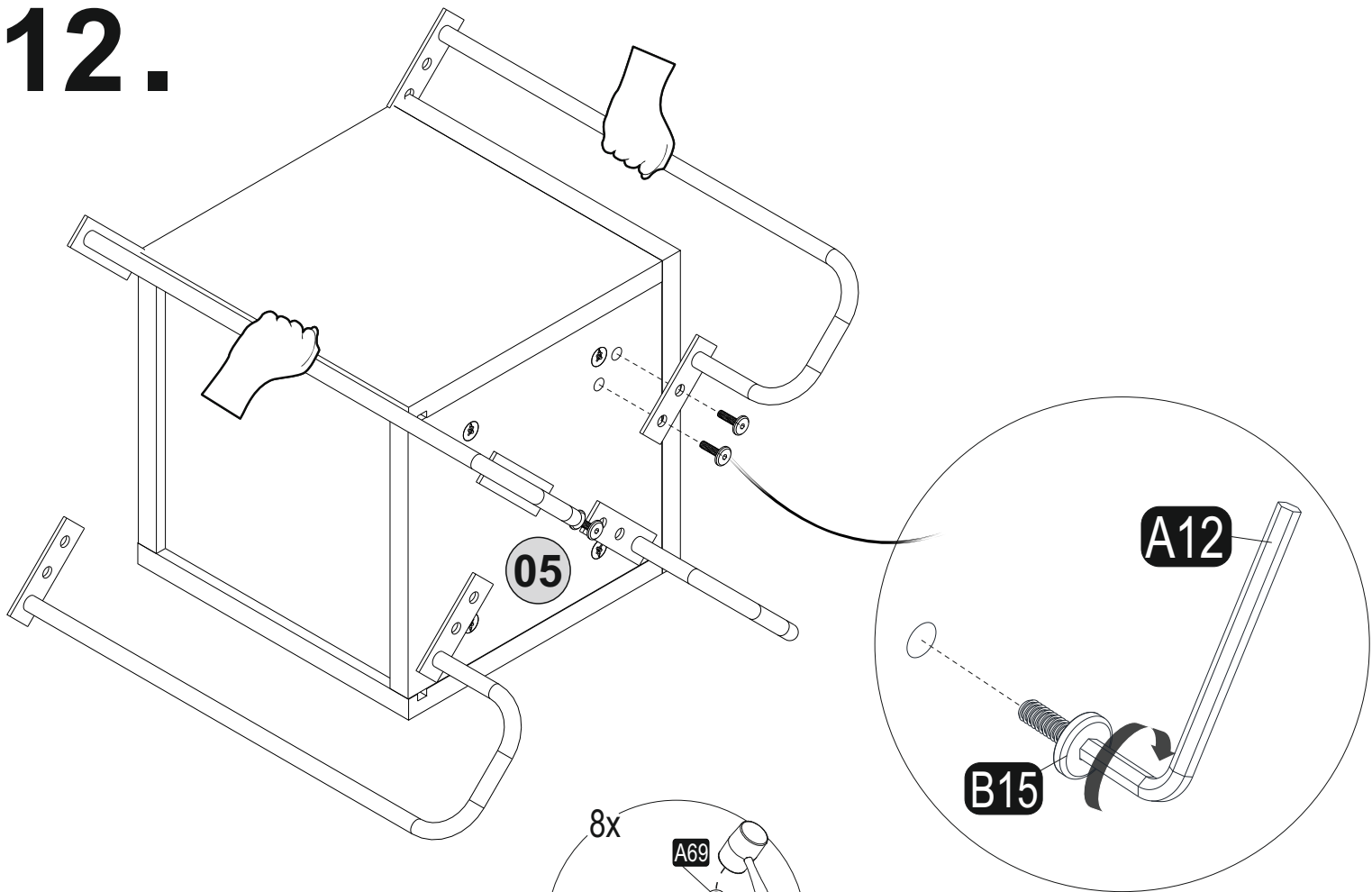
10.



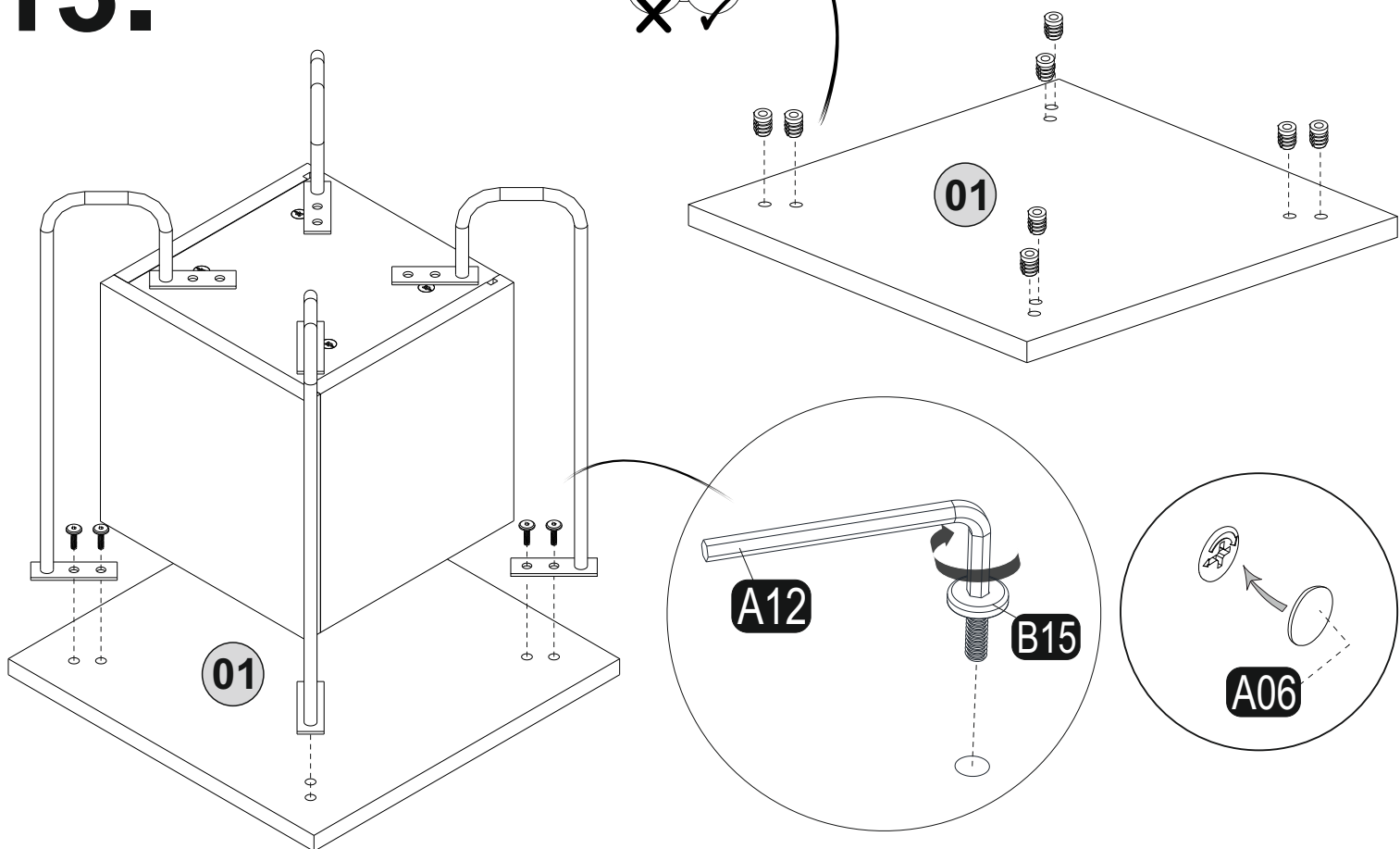
11.



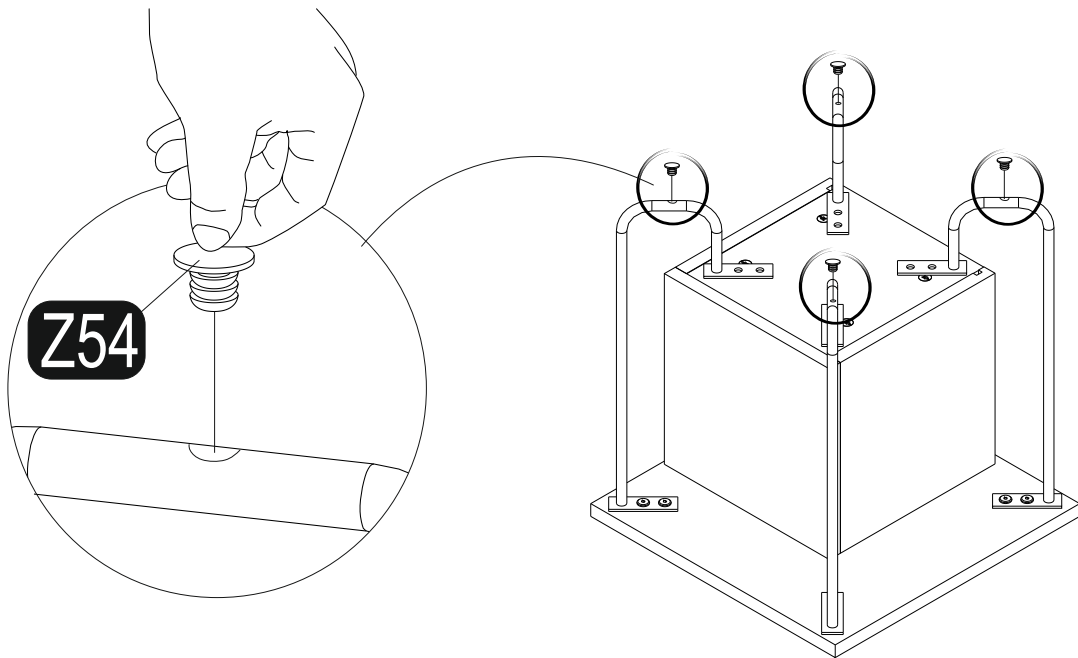
12.



13.



14.



15.

