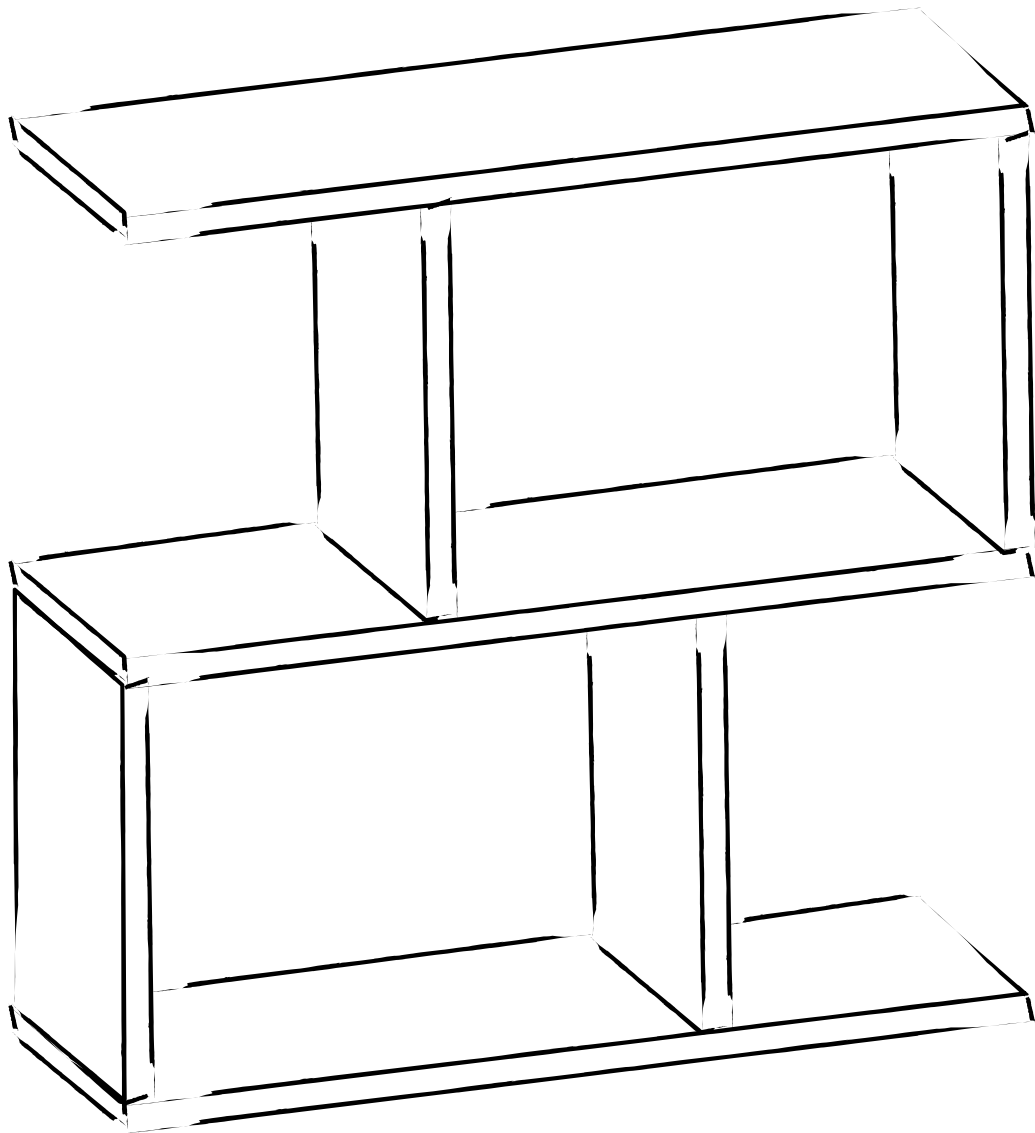
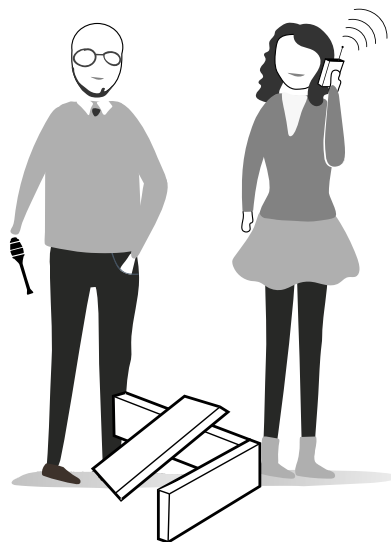
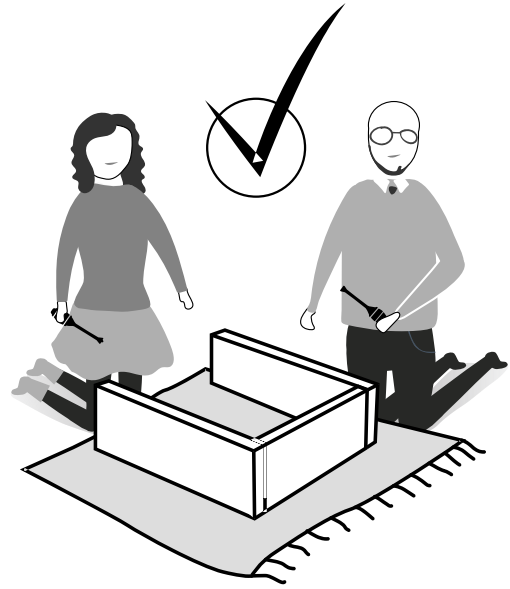
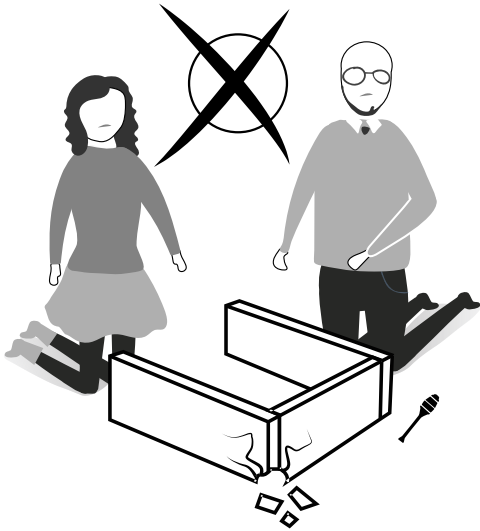
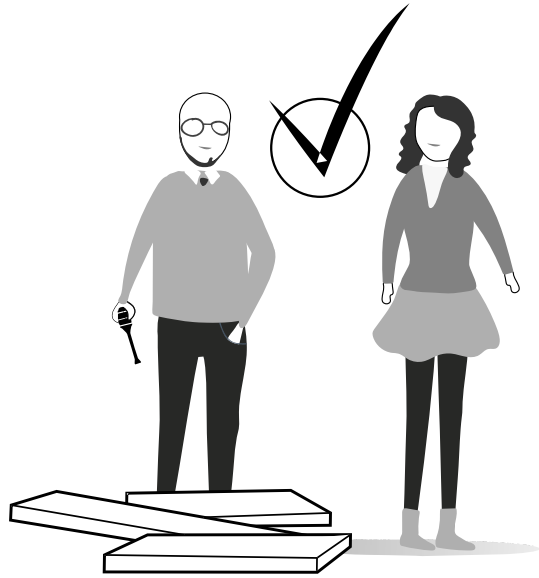
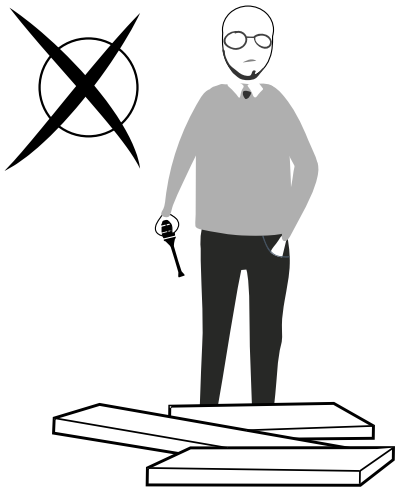


# PERA

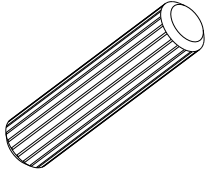
141272

---

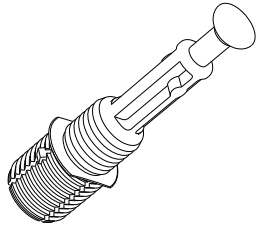




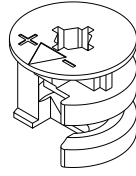
A04



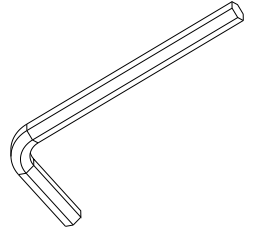
A23



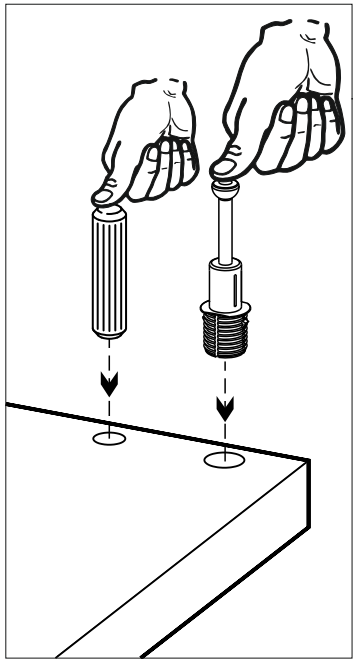
A22



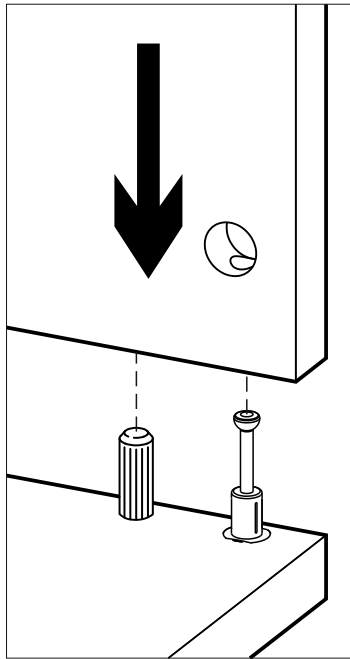
A12



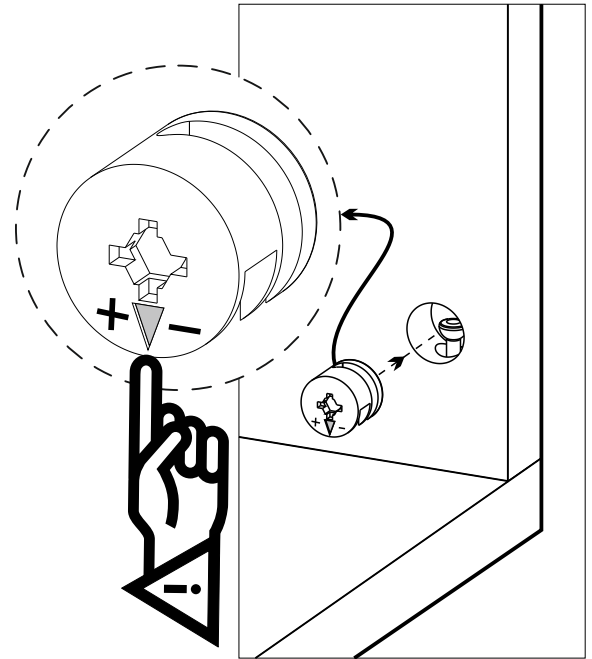
1



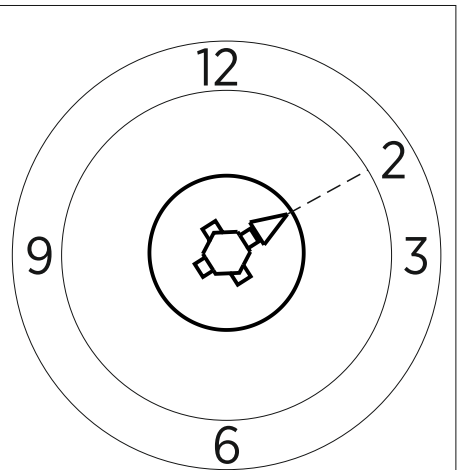
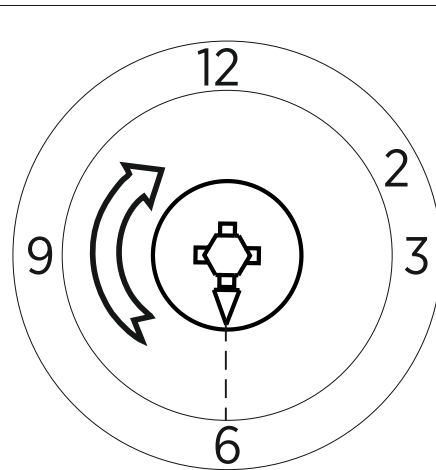
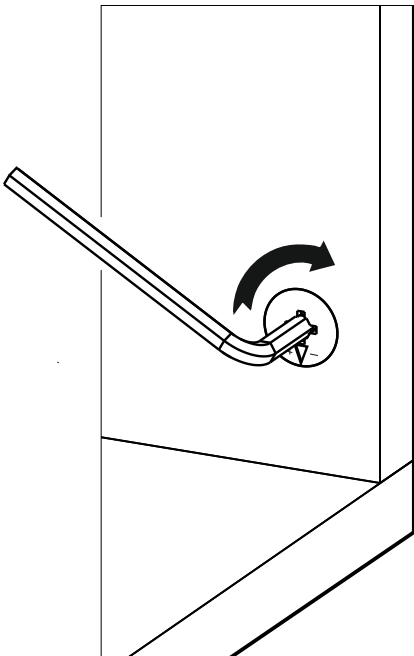
2

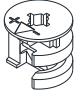

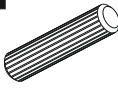


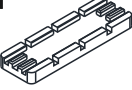
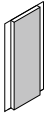


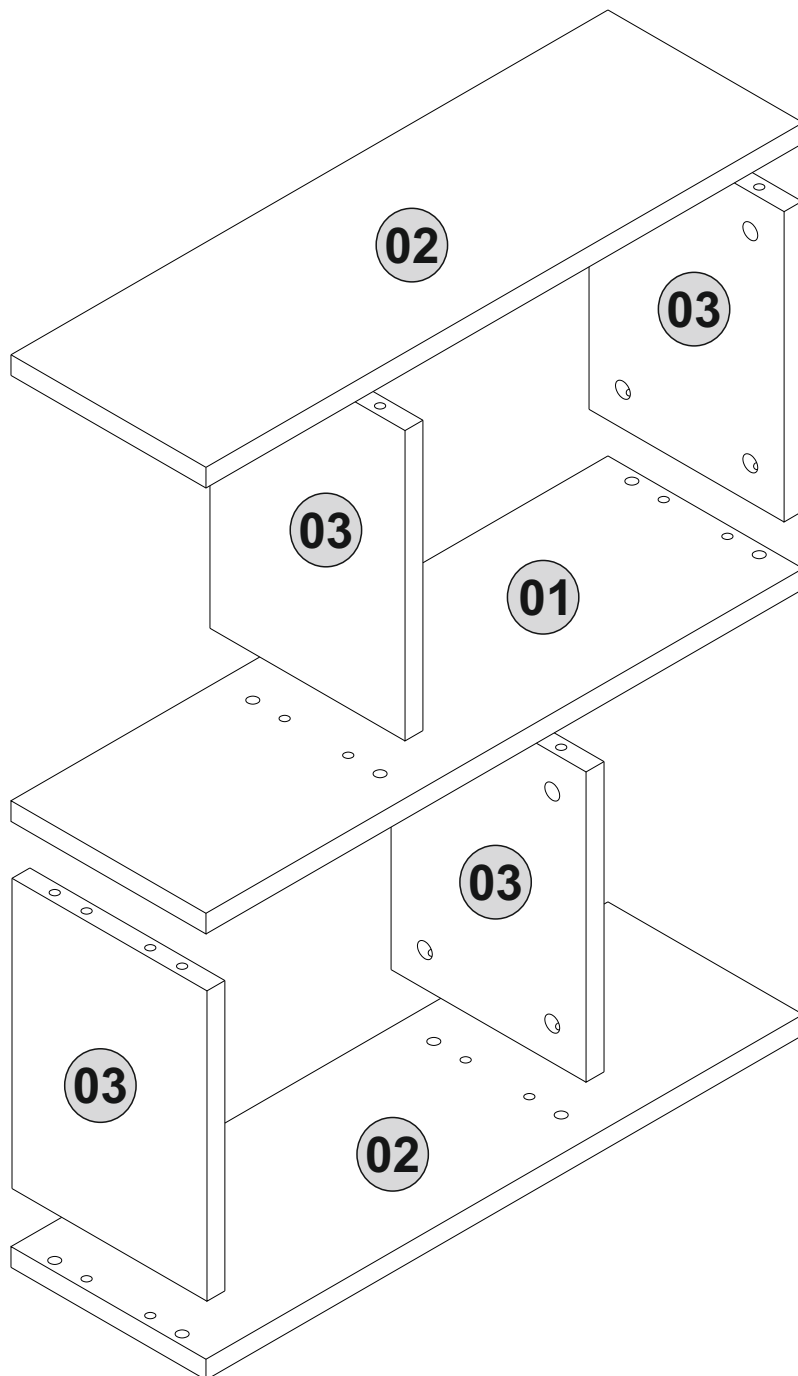
3



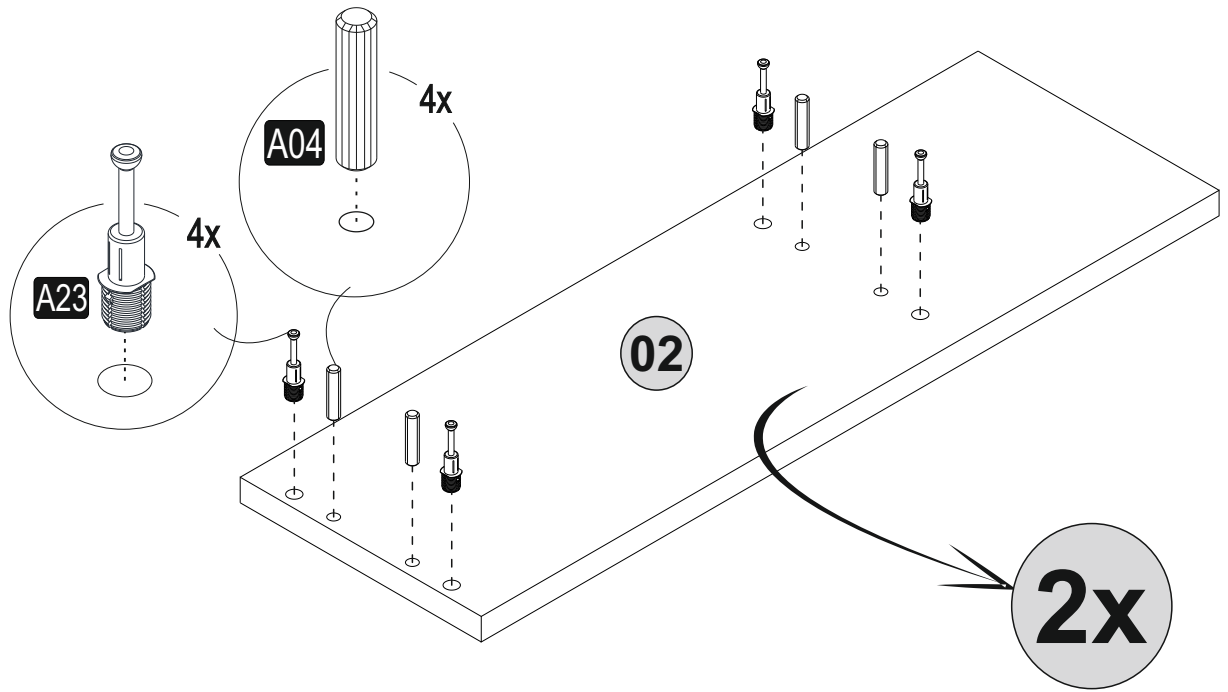
4



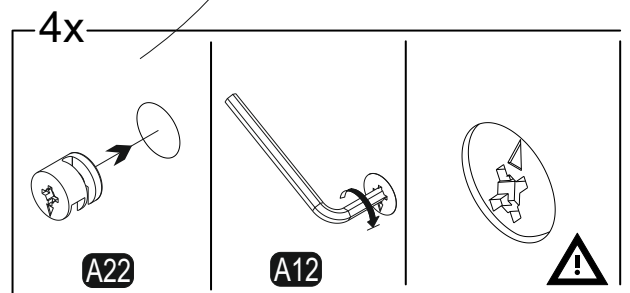
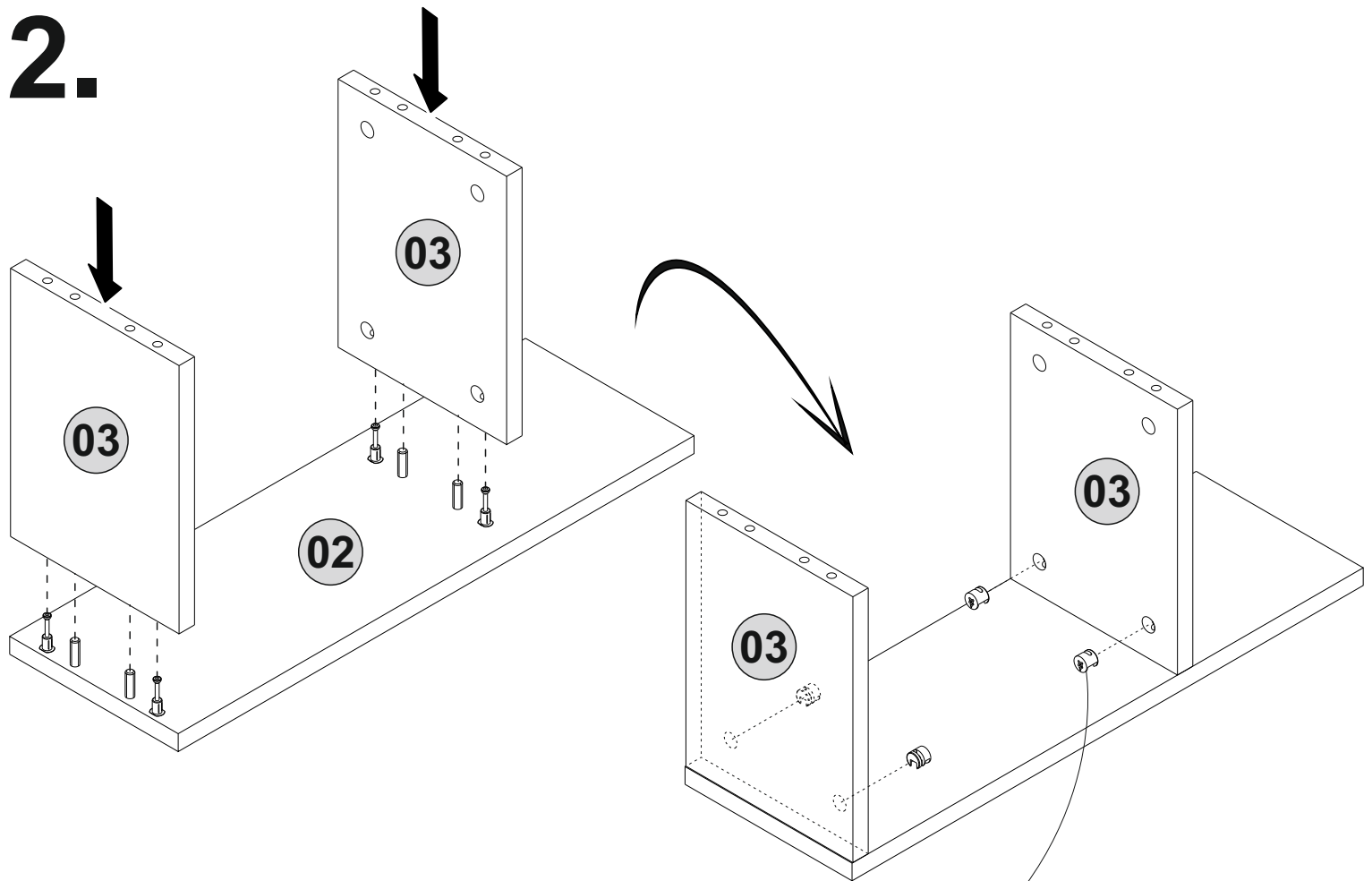
<b>A22</b>  <b>16x</b>	<b>A23</b>  <b>16x</b>	<b>A04</b>  <b>16x</b>	<b>A12</b>  <b>1x</b>	<b>A06</b>  <b>16x</b>
<b>A08</b>  <b>4x</b>	<b>Y03</b>  <b>4x</b>			



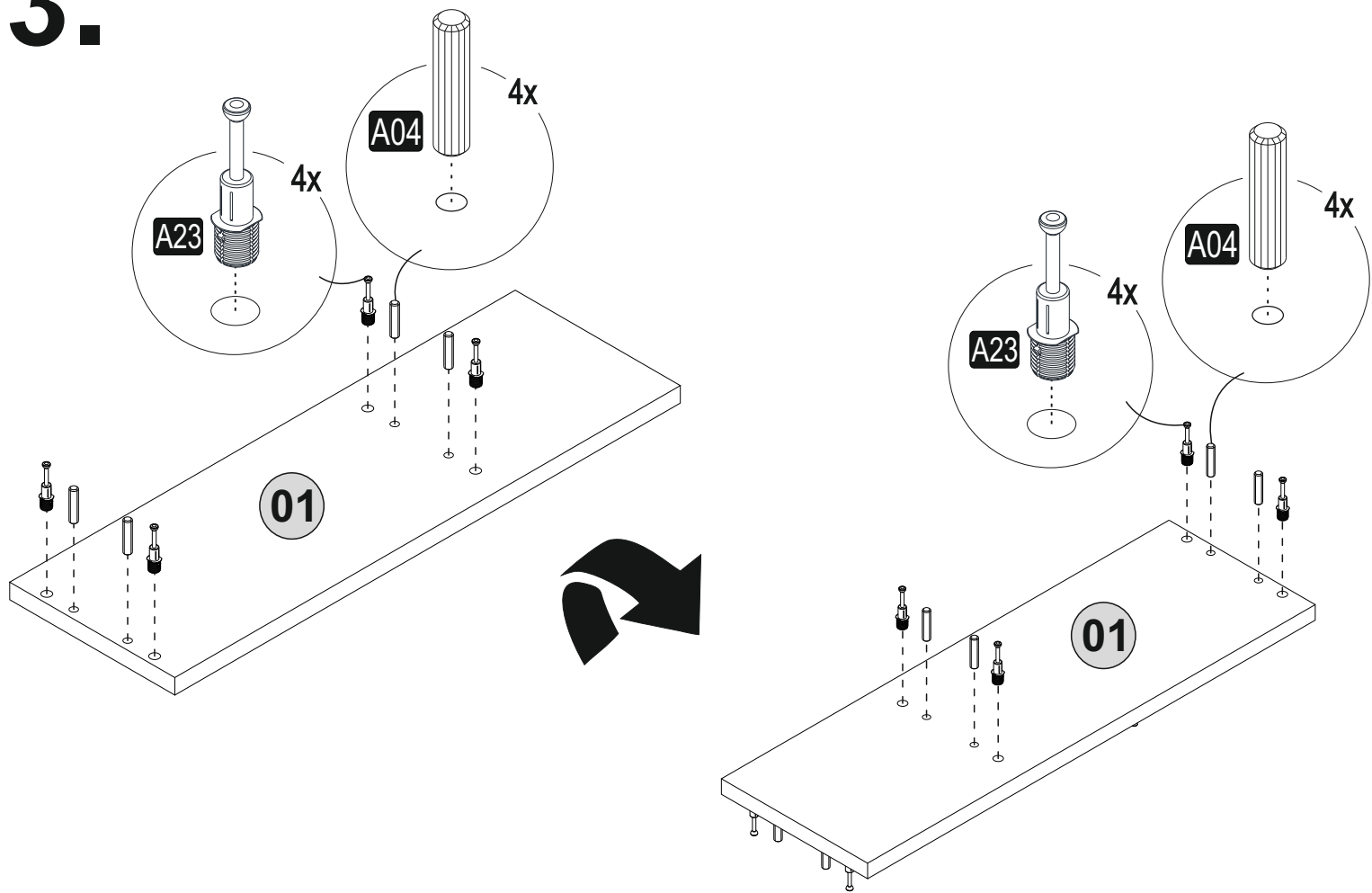
# 1.



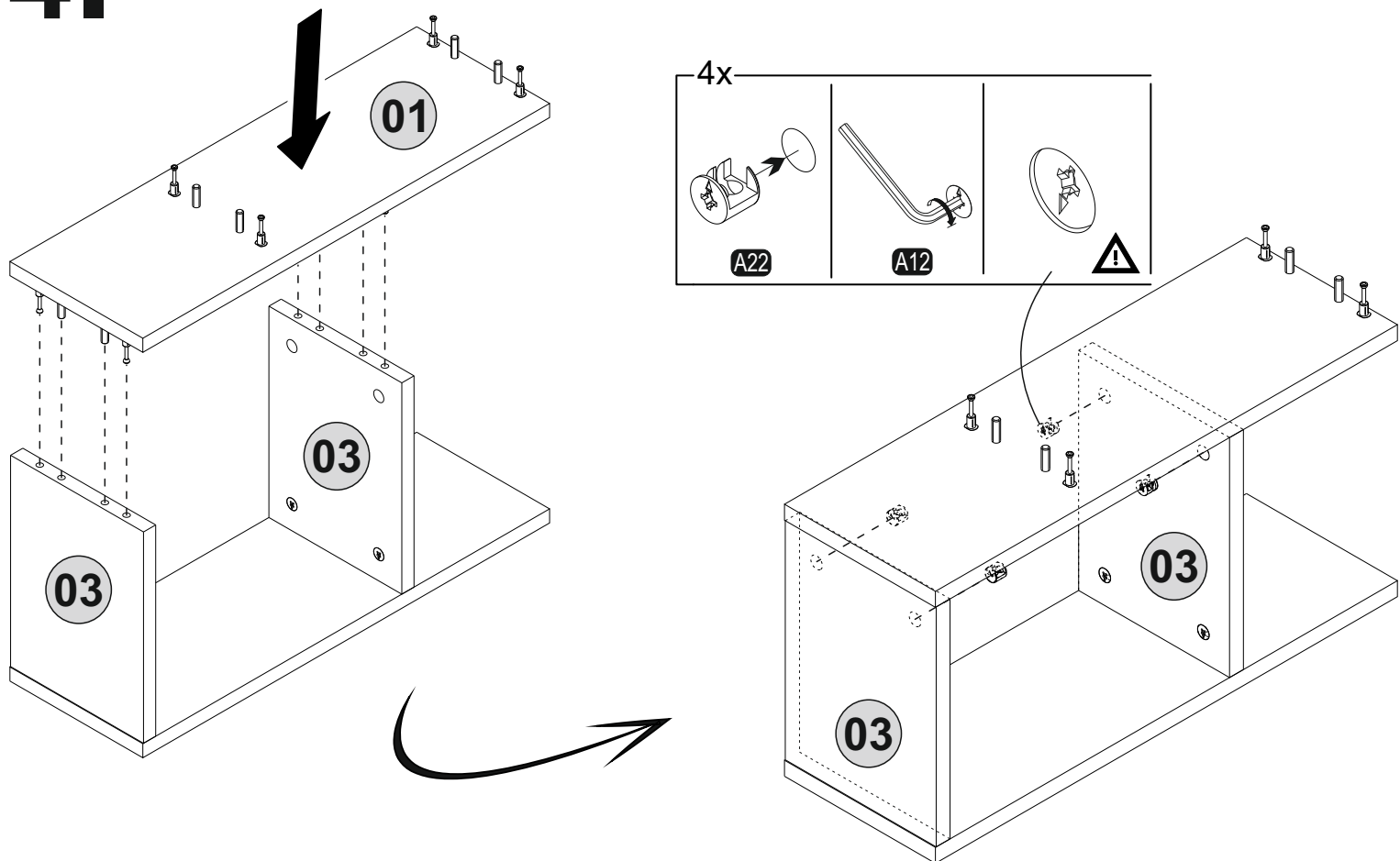
# 2.



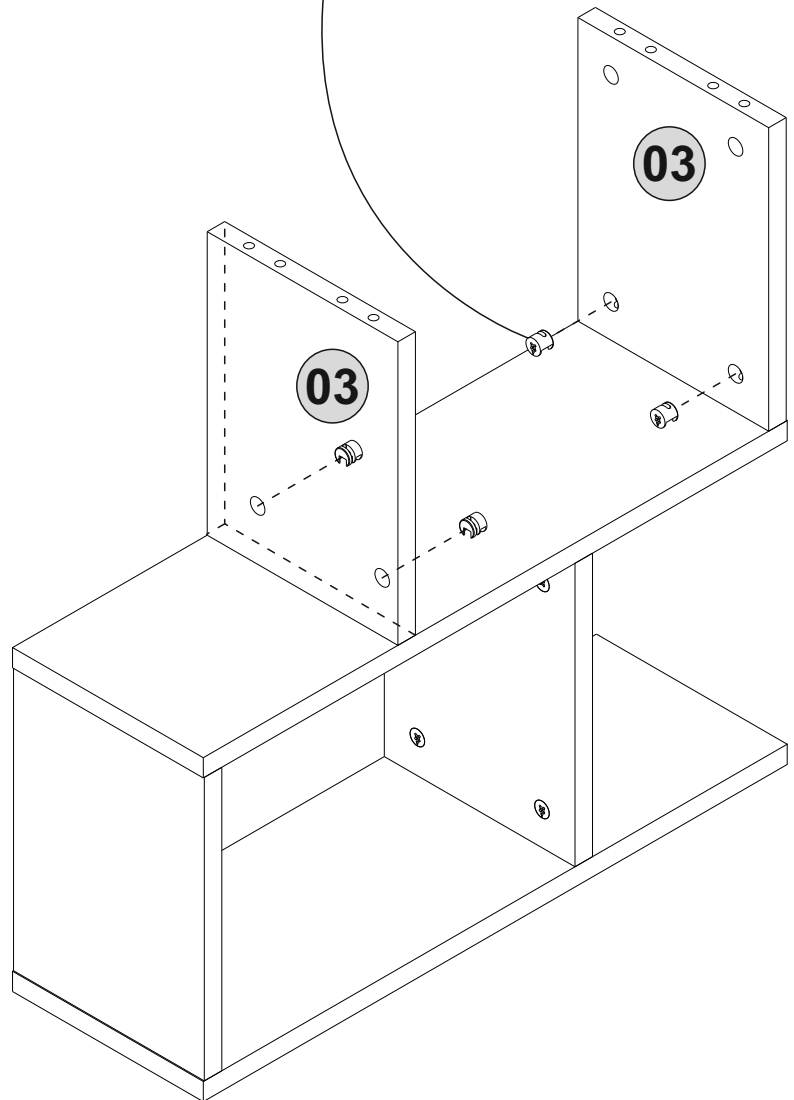
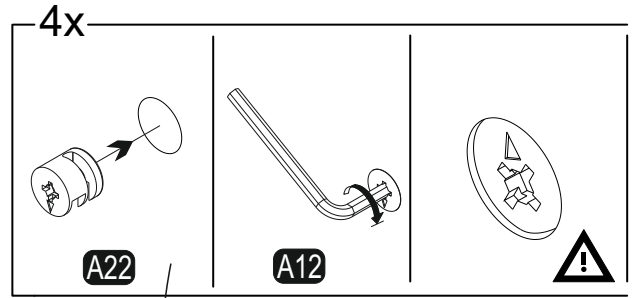
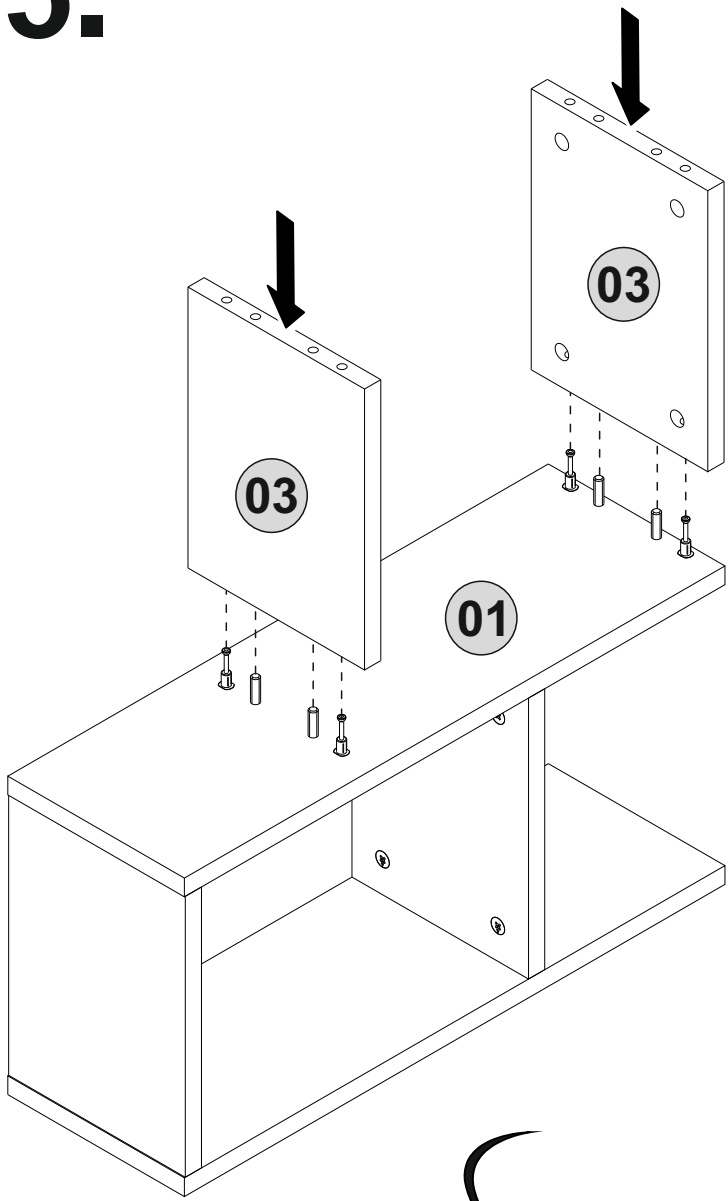
# 3.



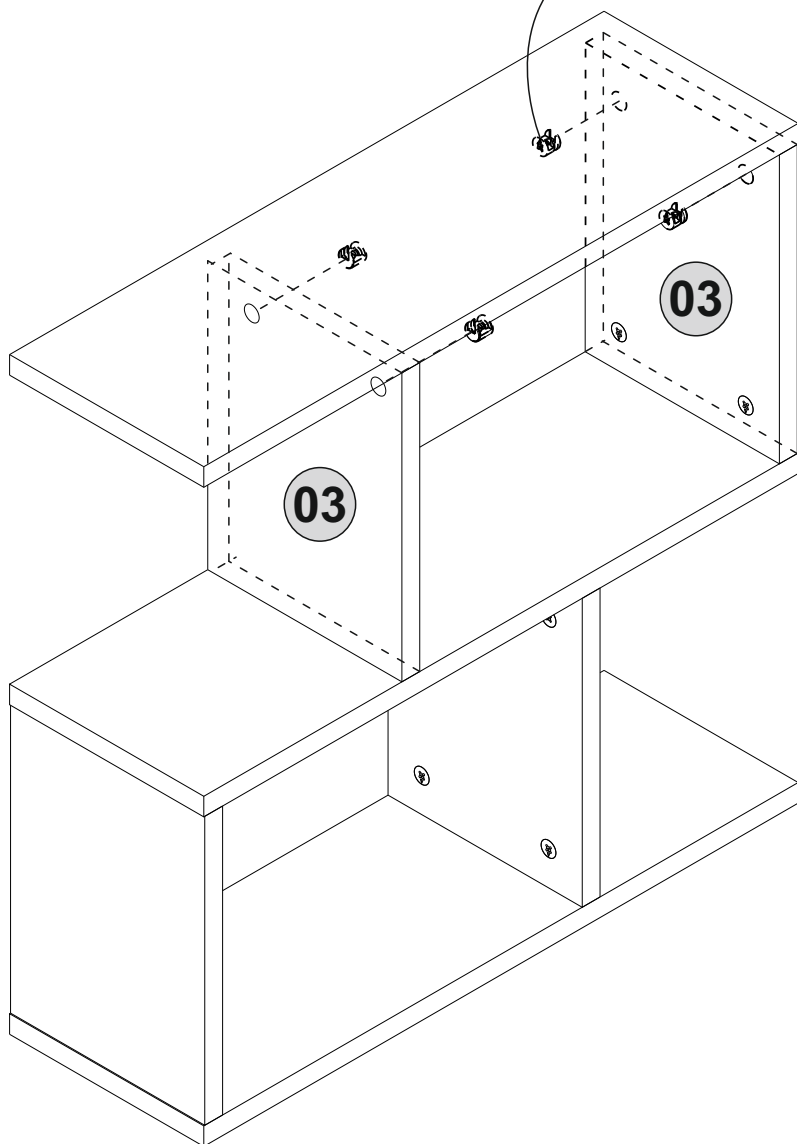
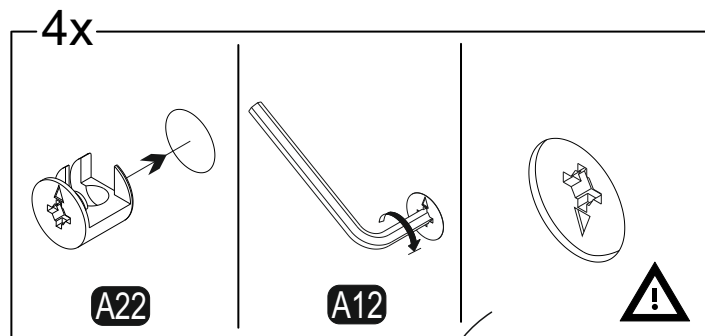
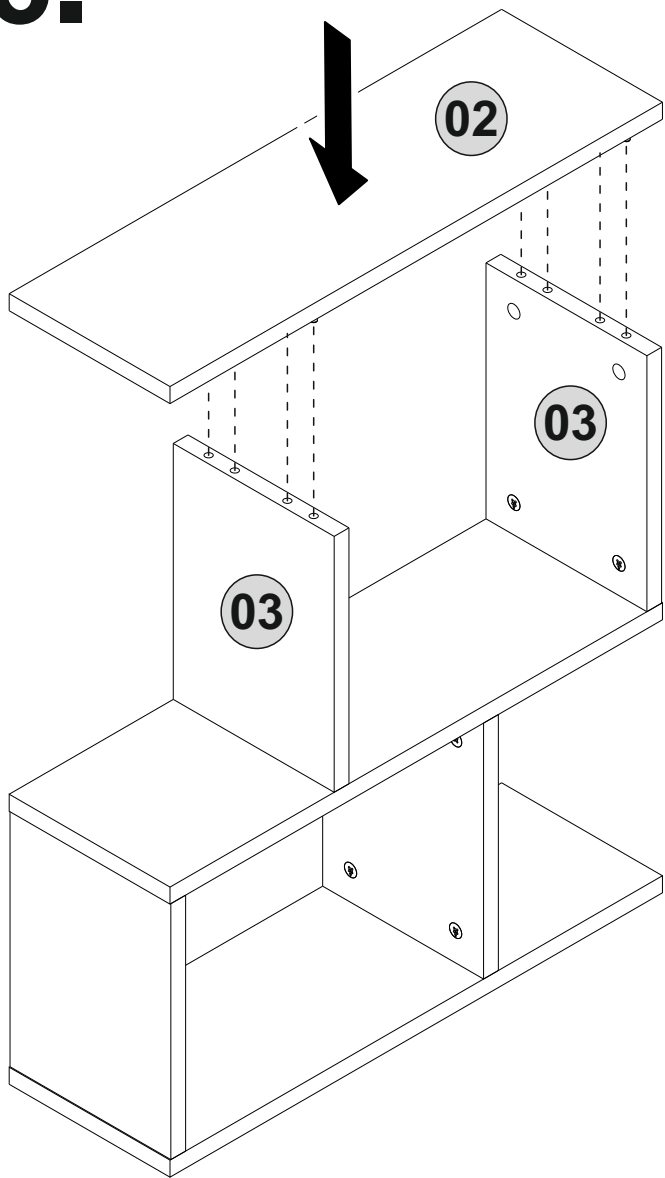
# 4.



# 5.



6.





# 7.

