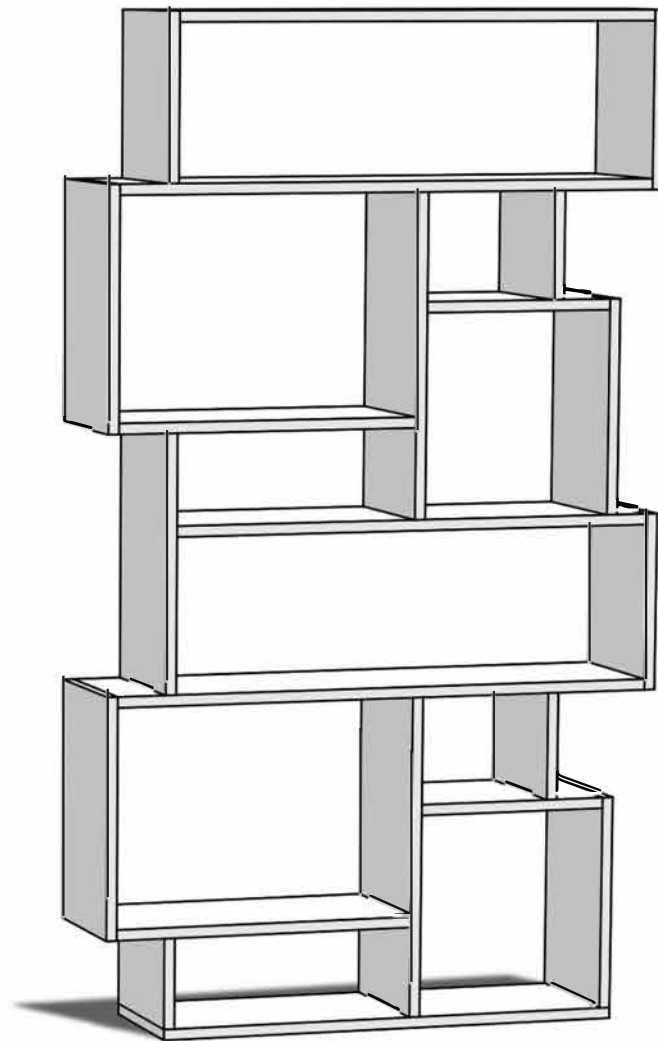


# MOSAIC

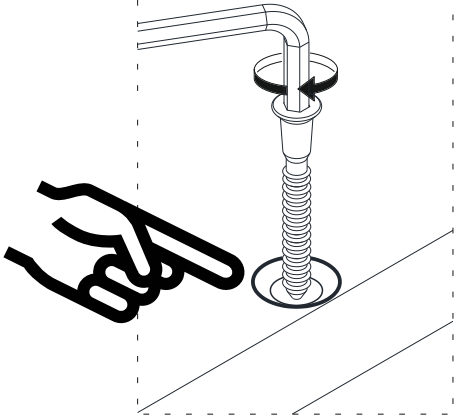
141485



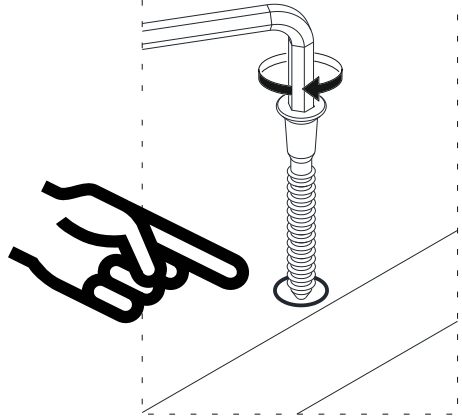
A13



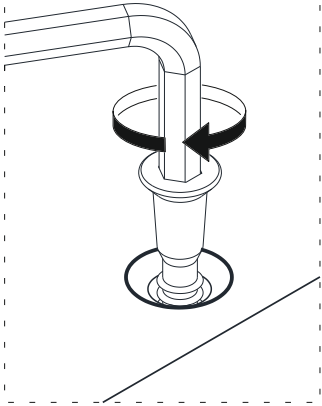
1



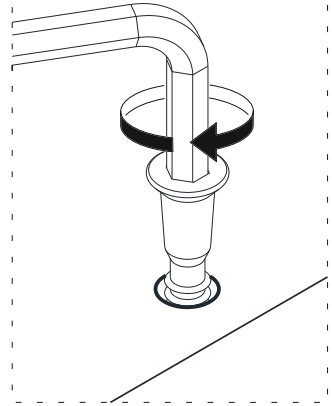
1



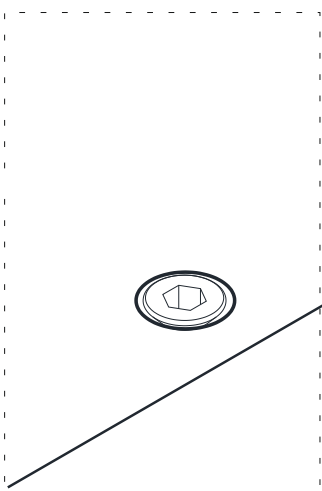
2



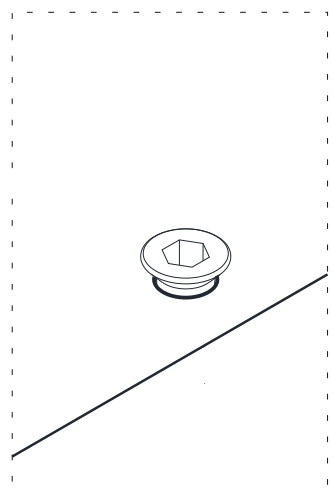
2



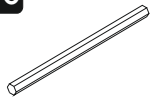

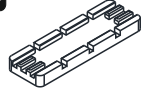
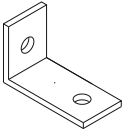
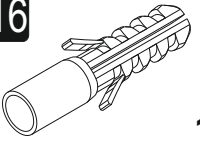
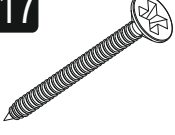



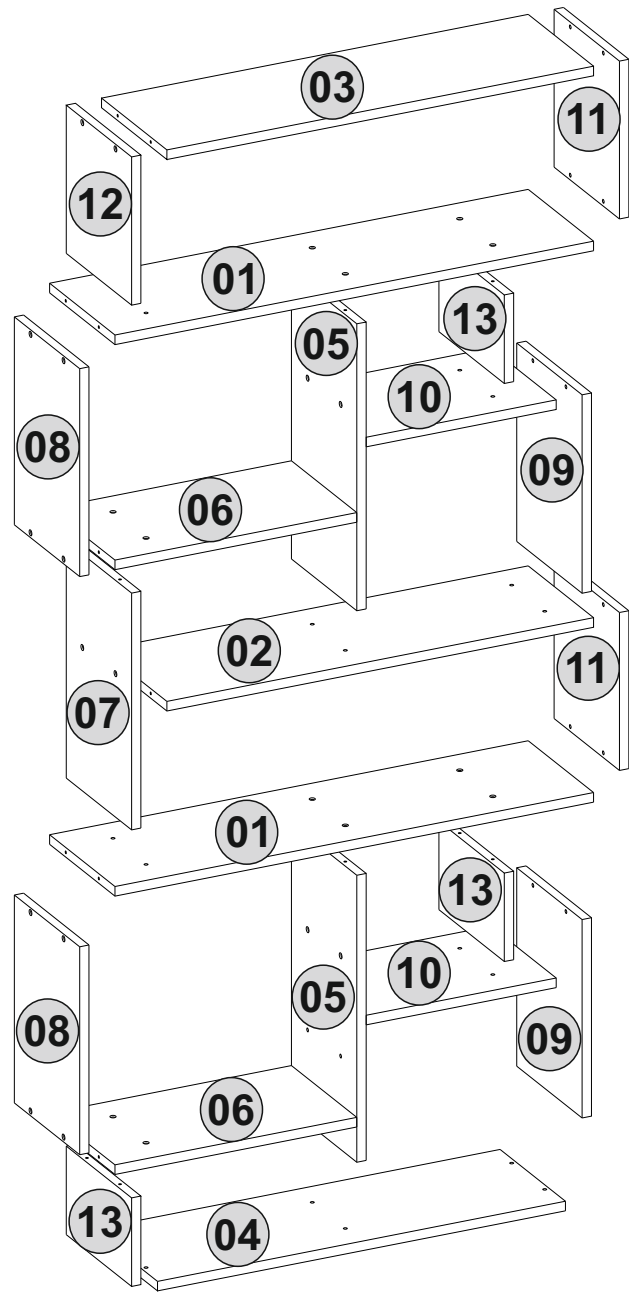
3

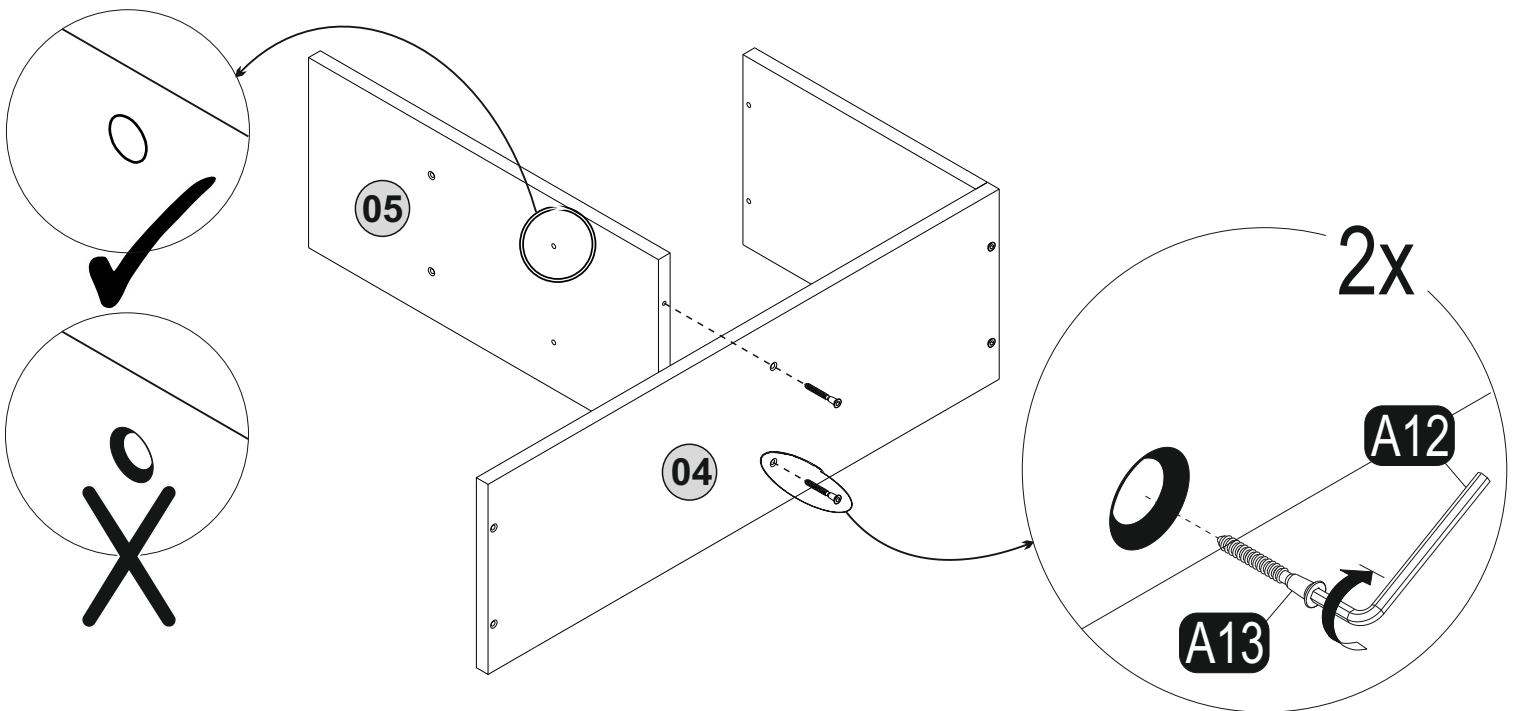
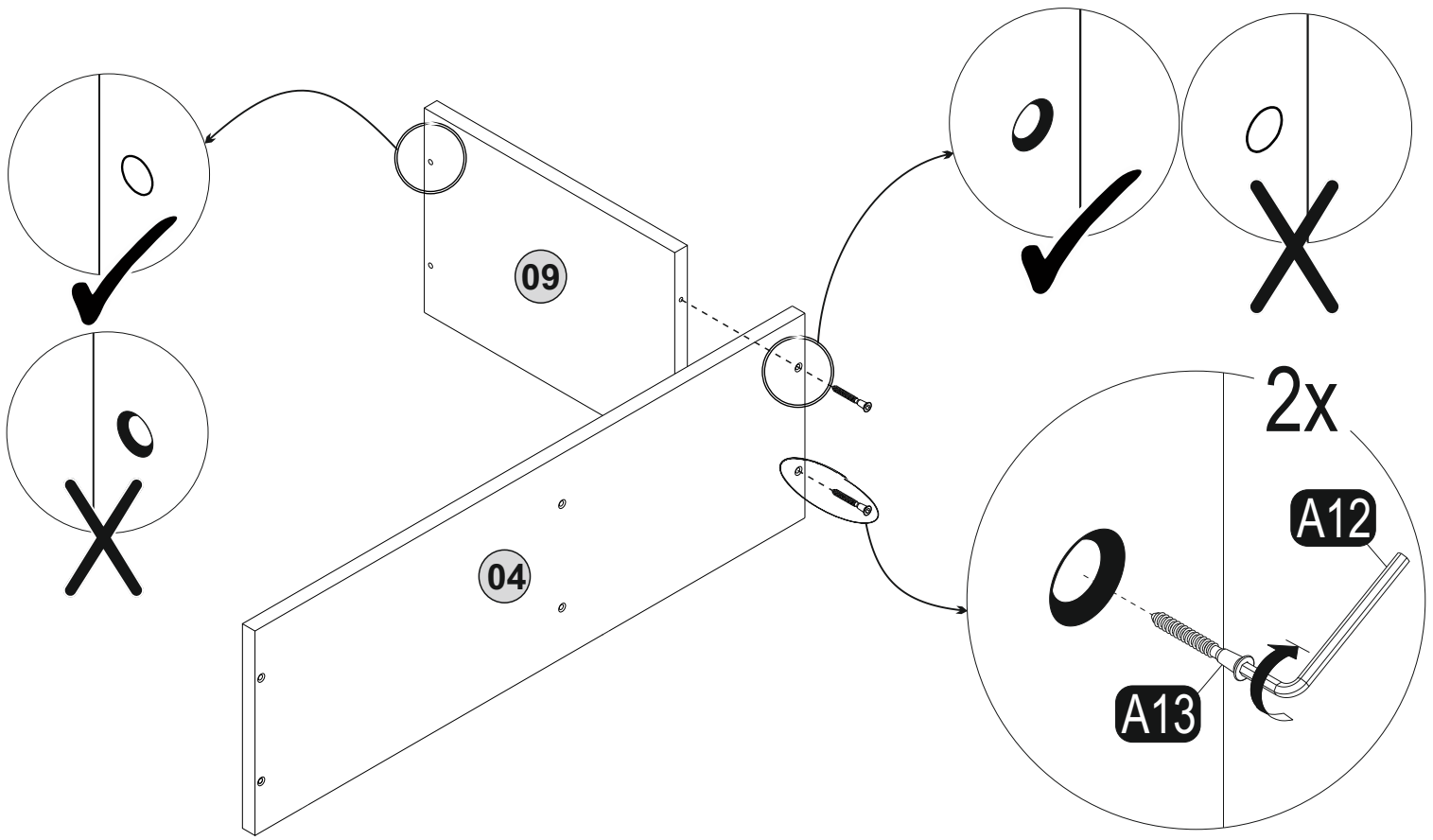


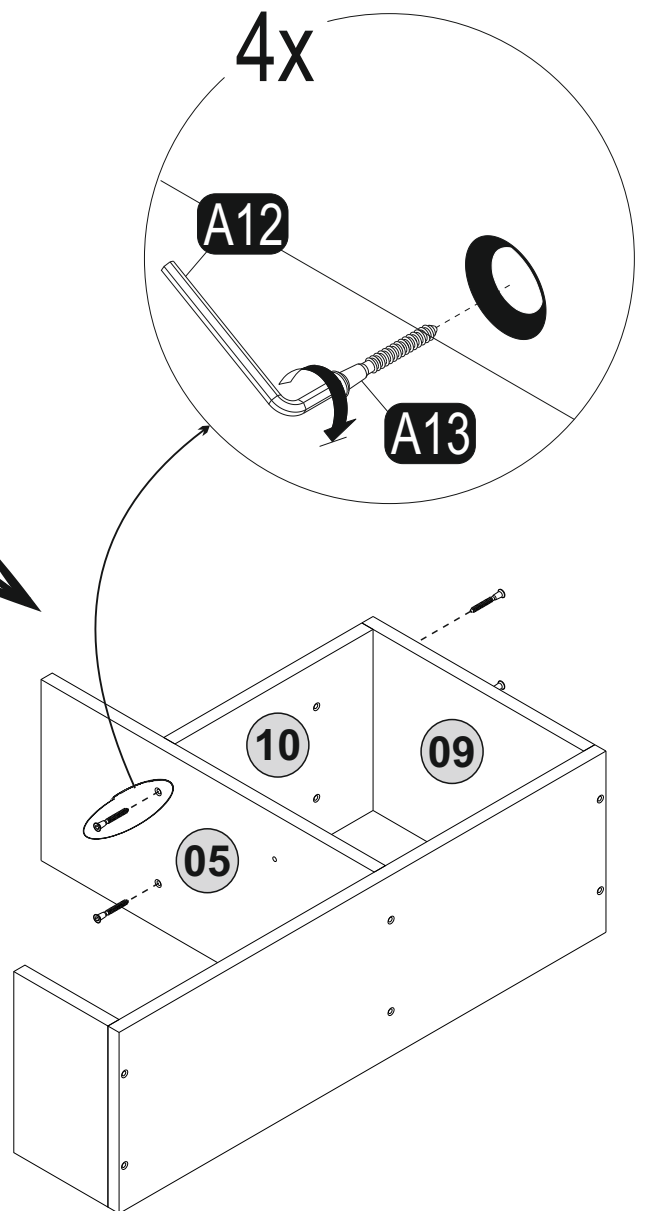
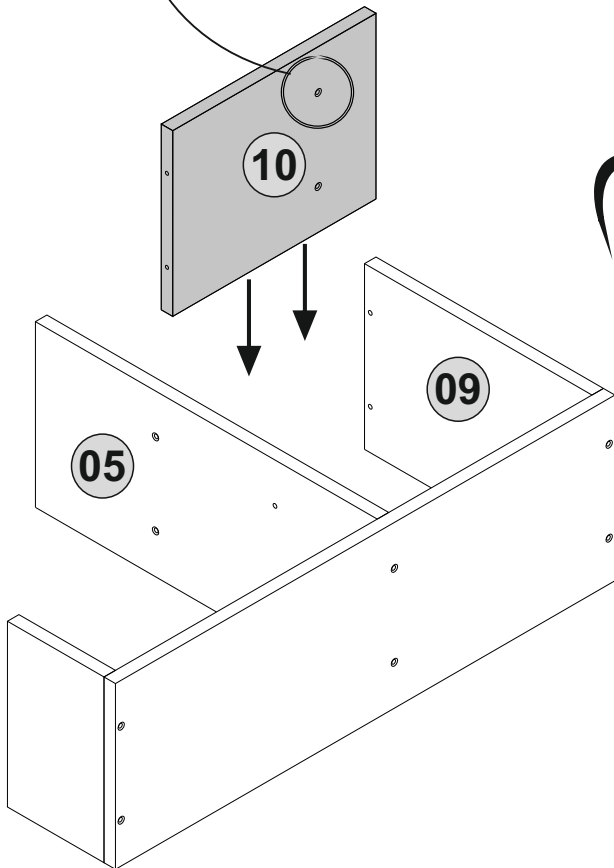
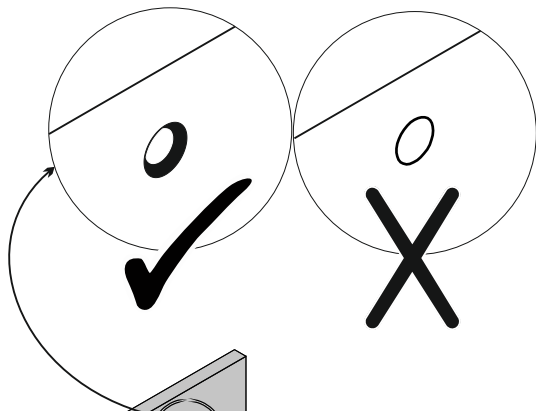
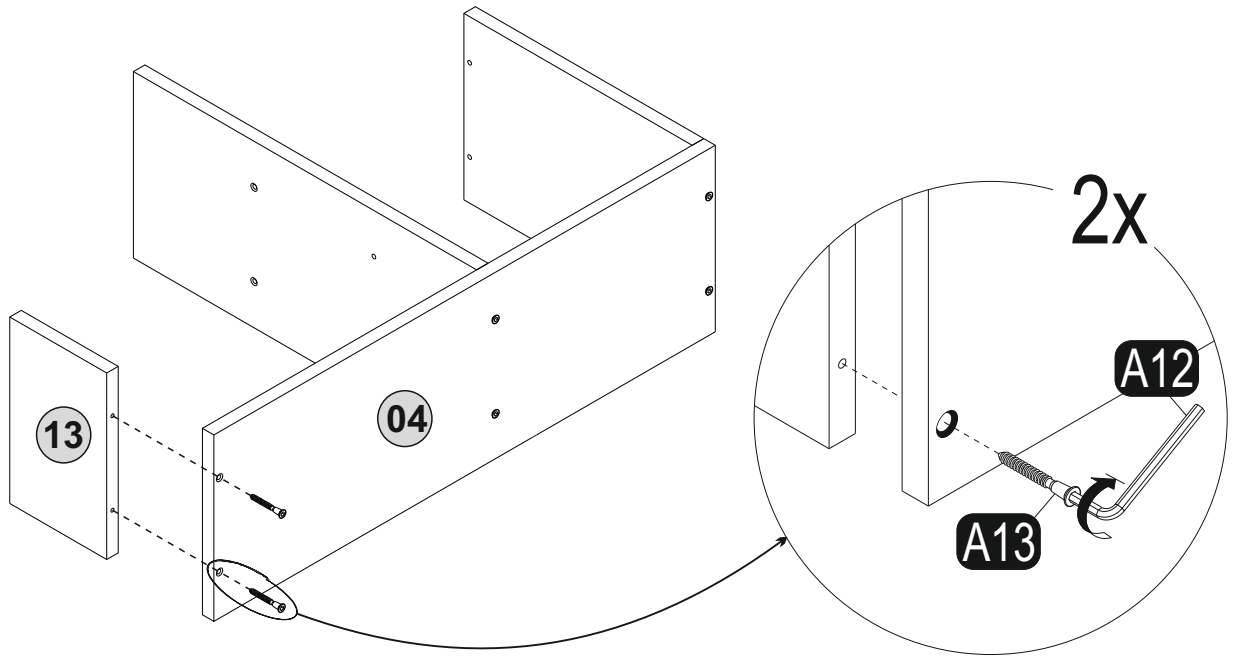
3

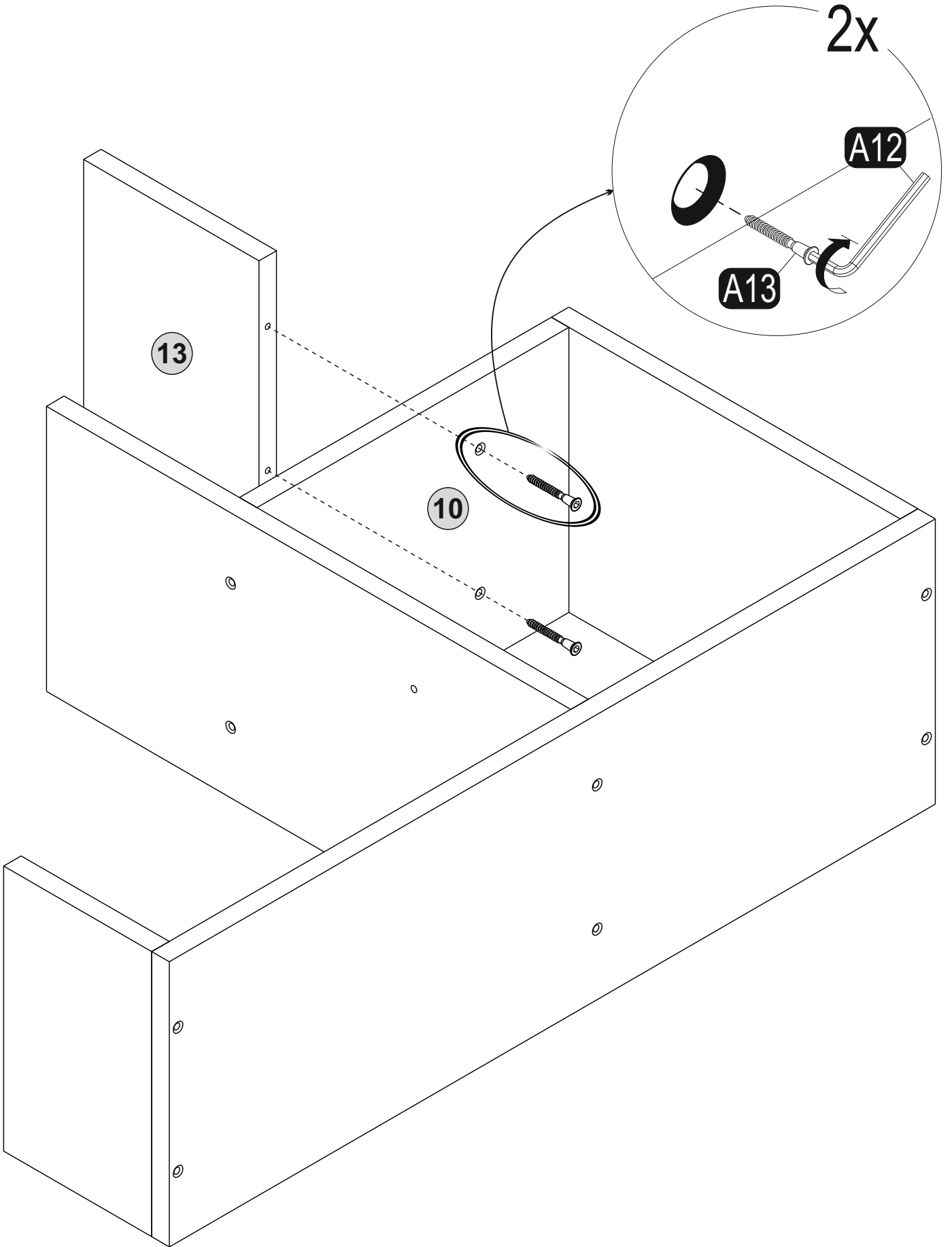


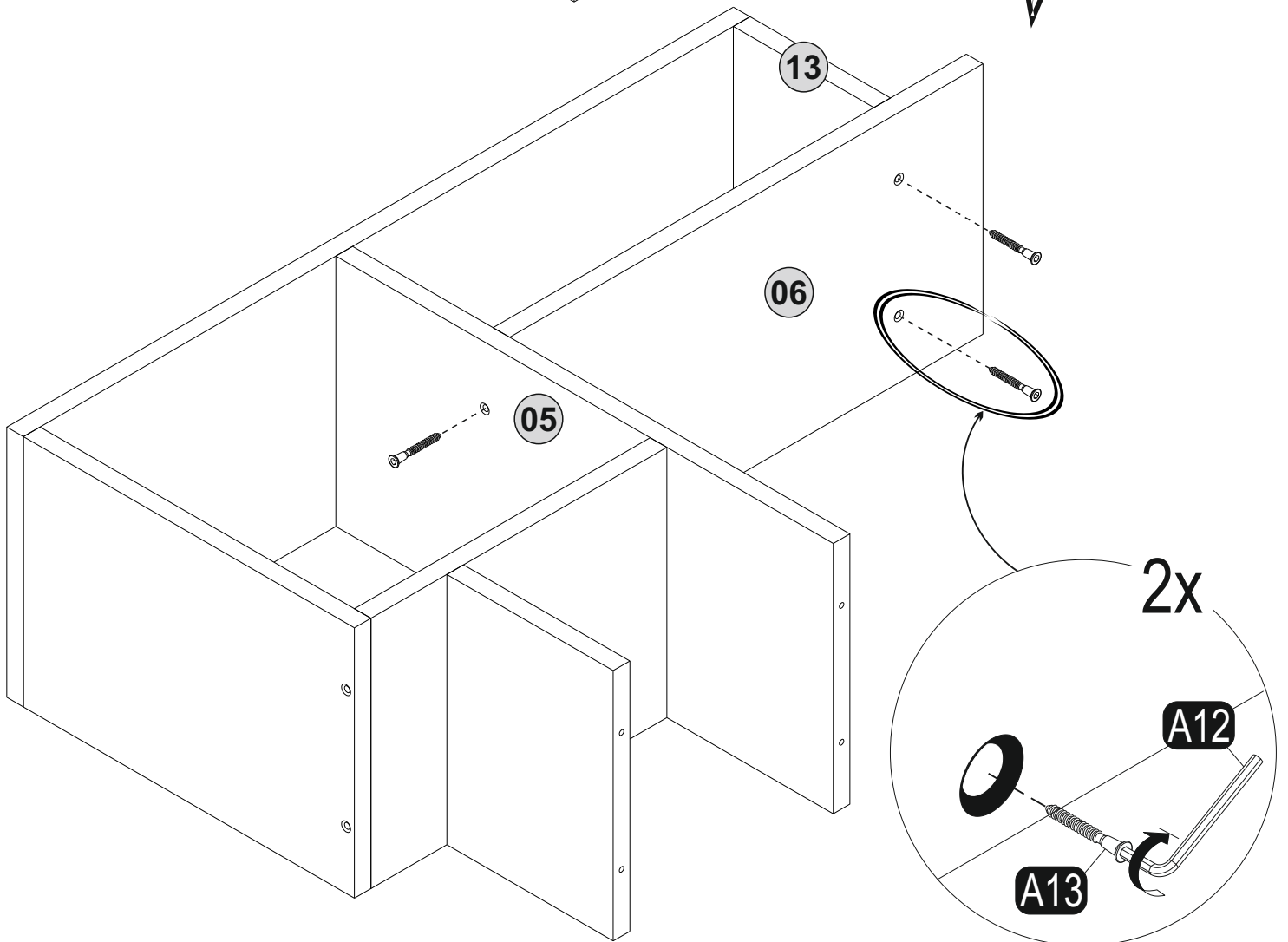
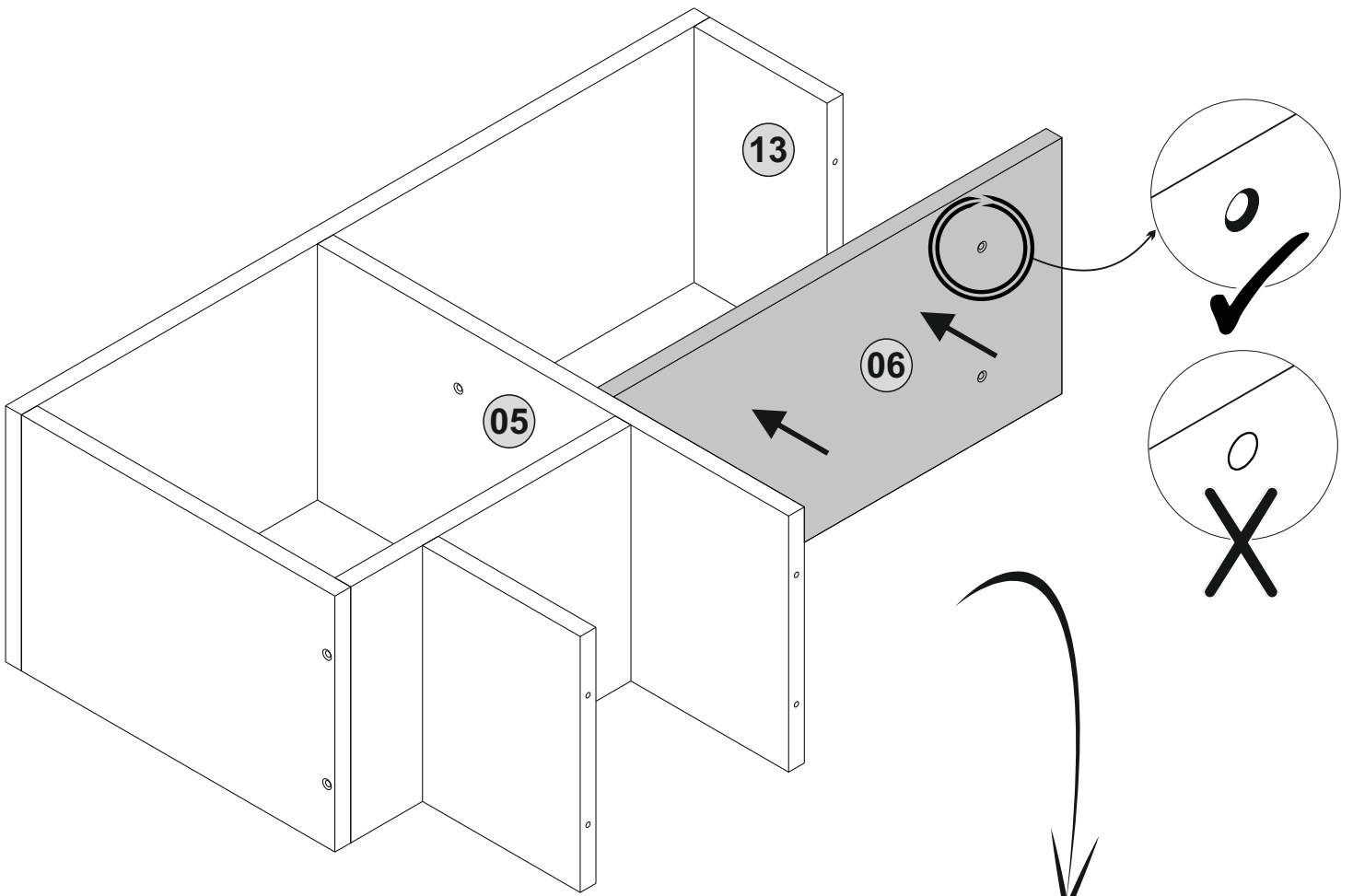
<b>A13</b>  50 mm <b>62x</b>	<b>A12</b>  <b>1x</b>	<b>A26</b>  <b>1x</b>	<b>A06</b>  18mm c 1 <b>62x</b>	<b>A08</b>  <b>4x</b>
<b>A35</b>  <b>1x</b>	<b>A16</b>  Ø8 <b>1x</b>	<b>A17</b>  4x50 <b>1x</b>	<b>A18</b>  3,5x18 <b>1x</b>	

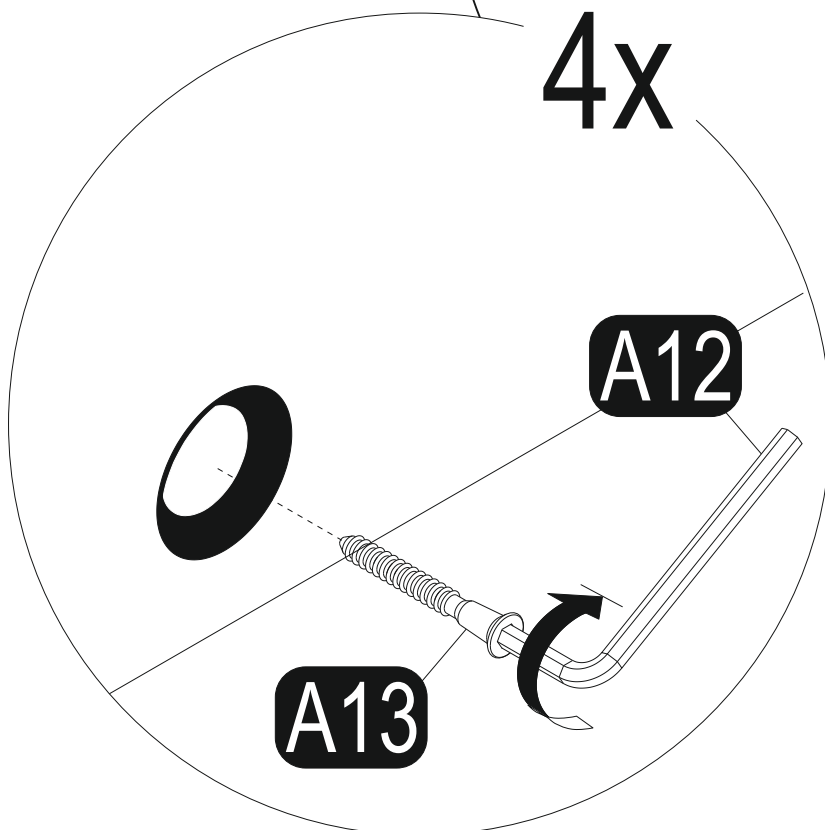
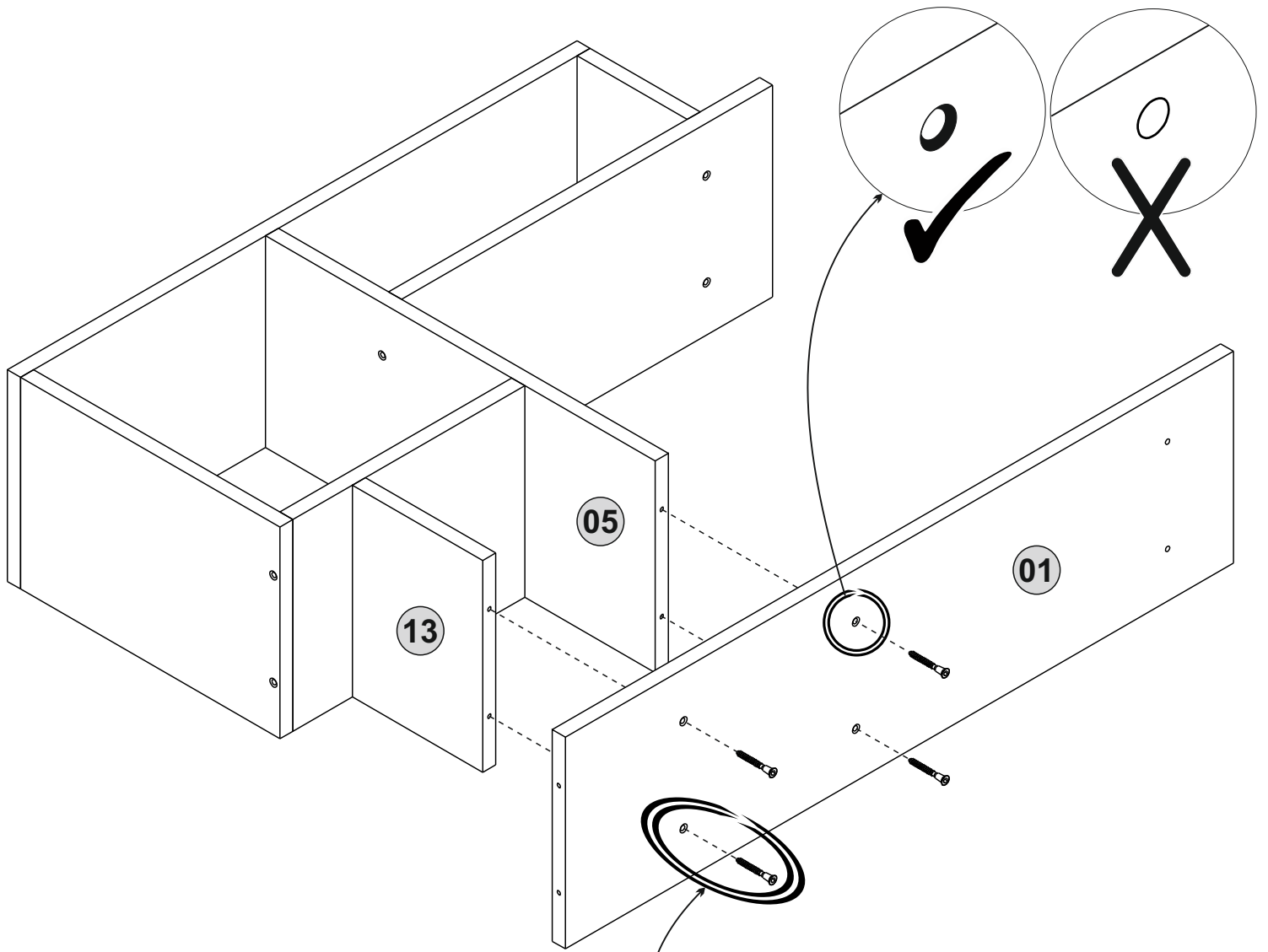




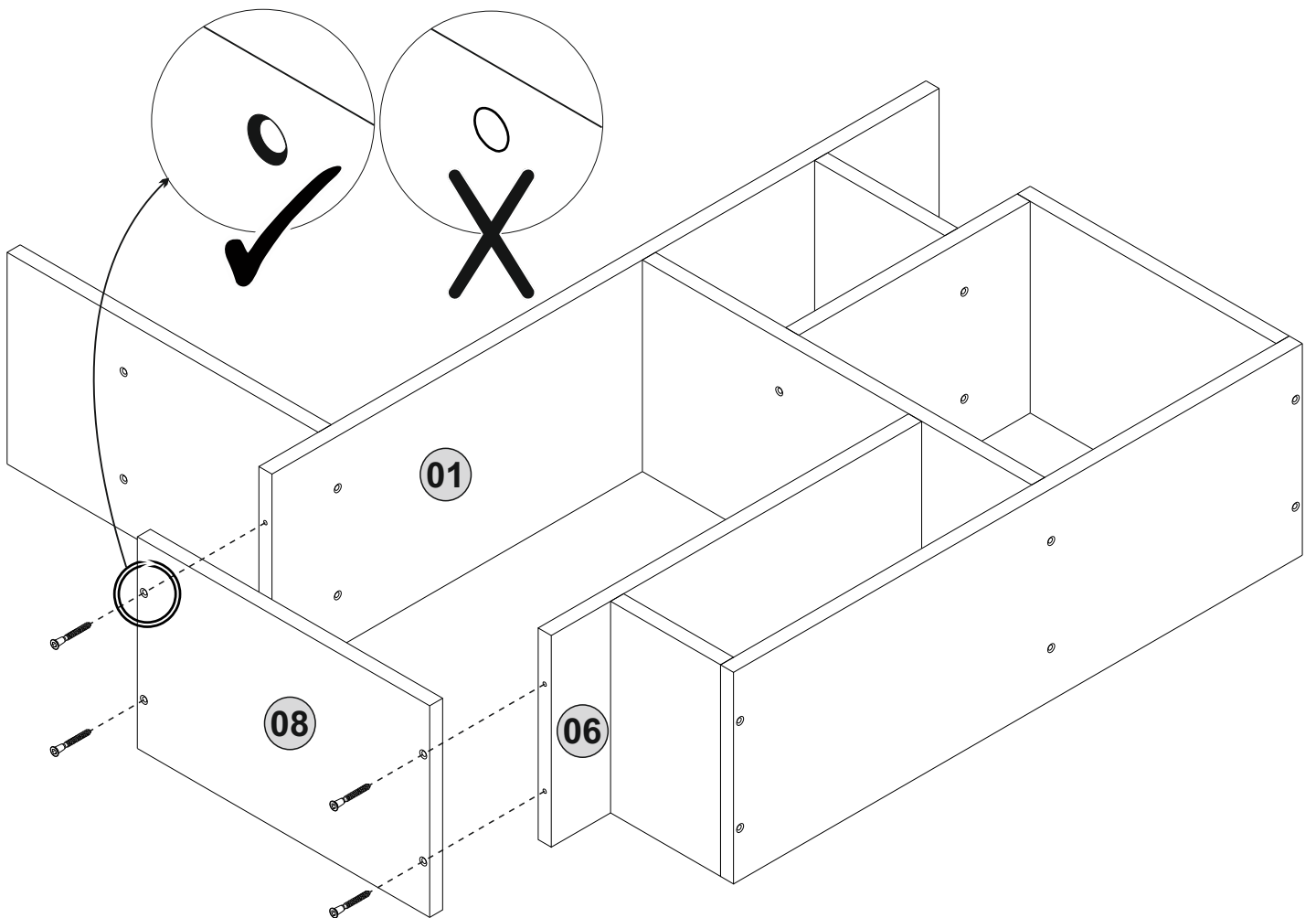
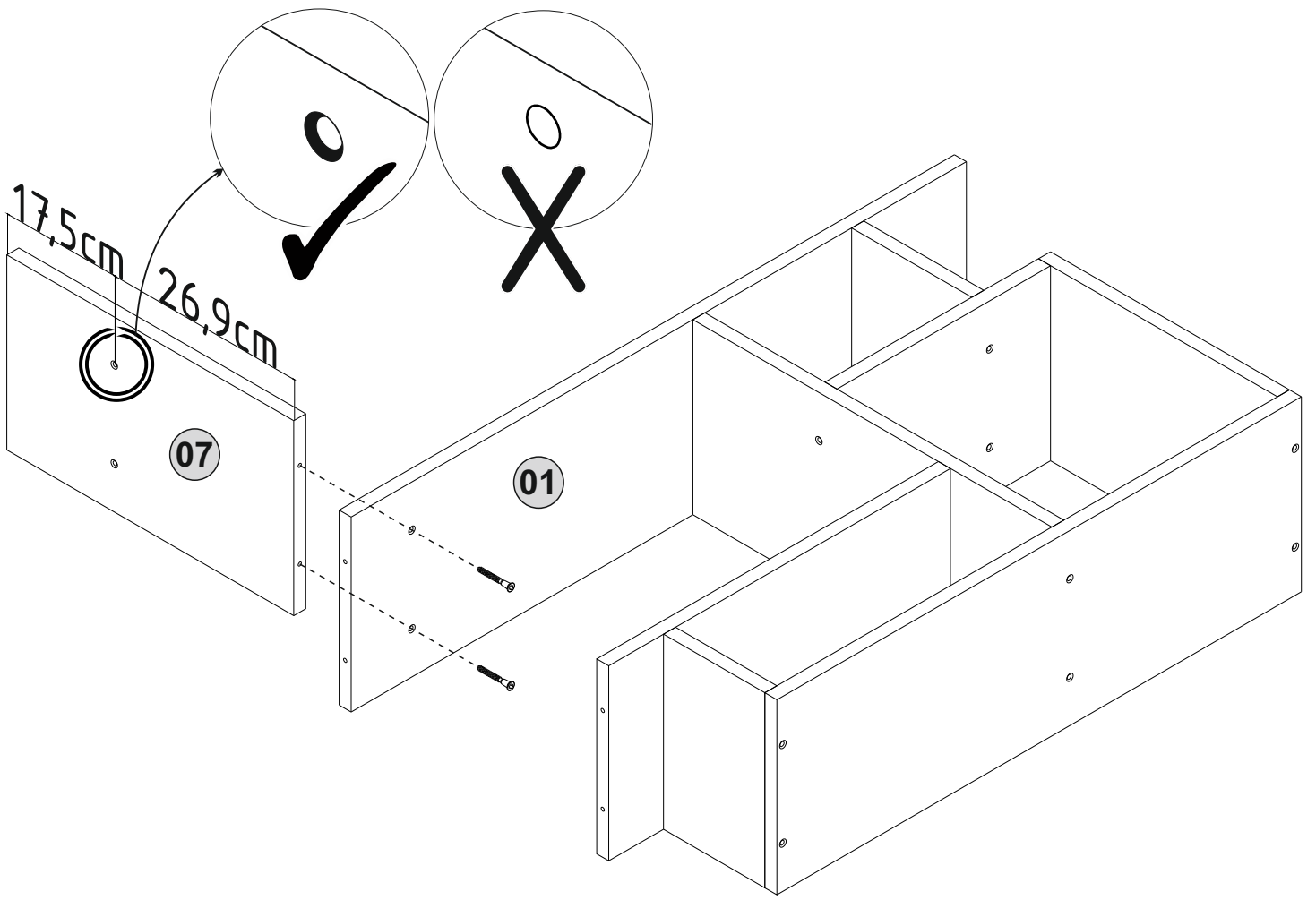


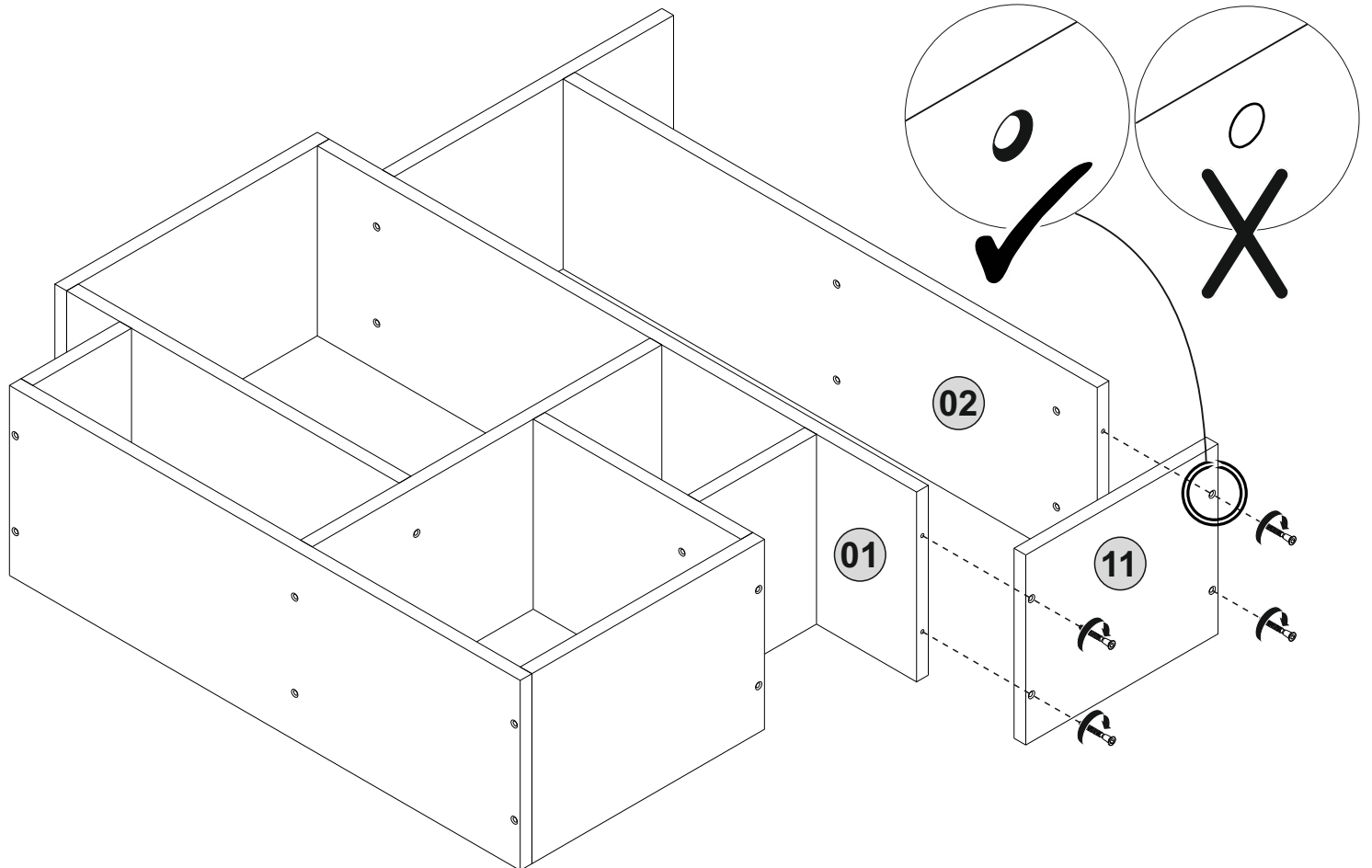
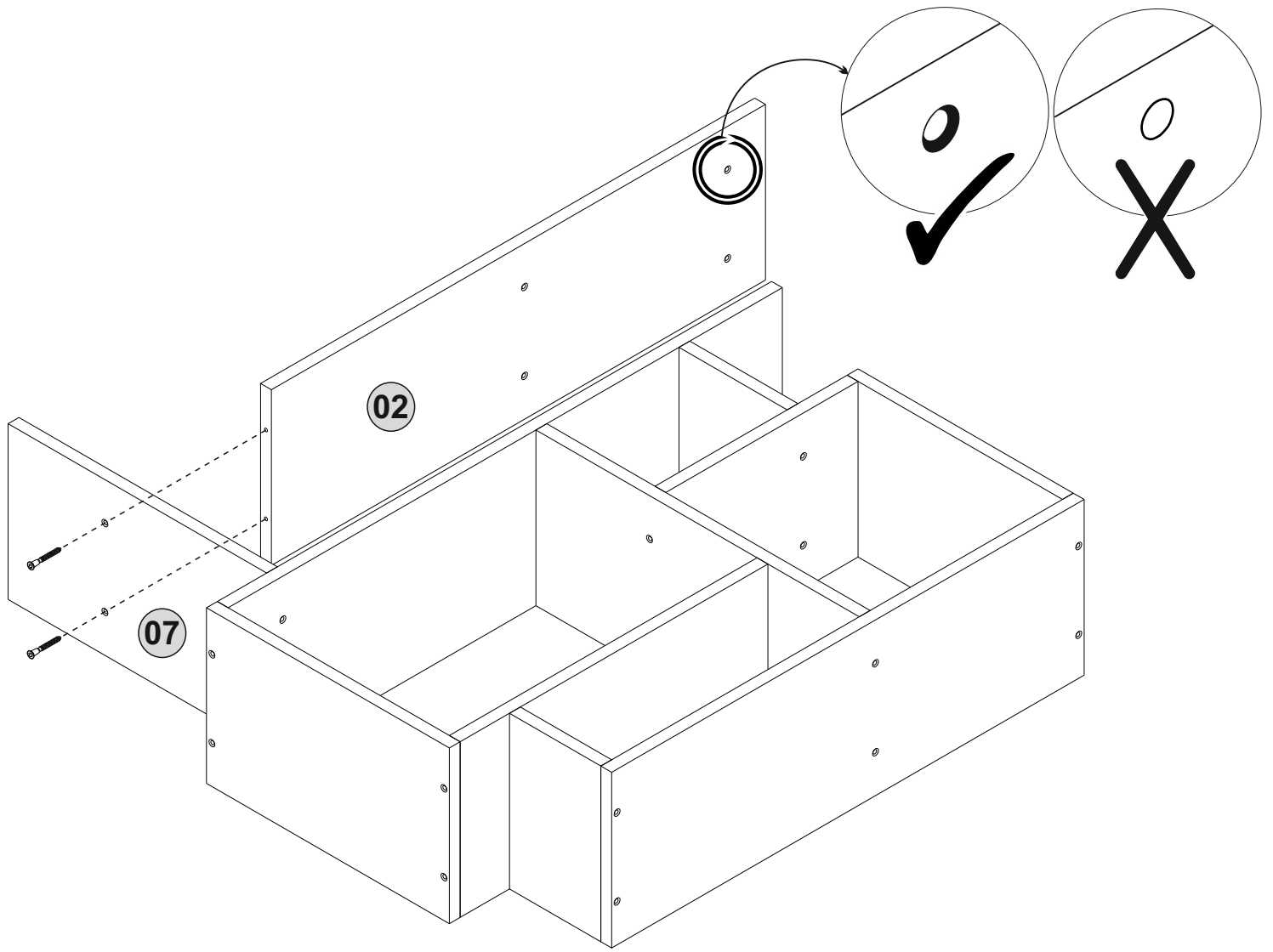


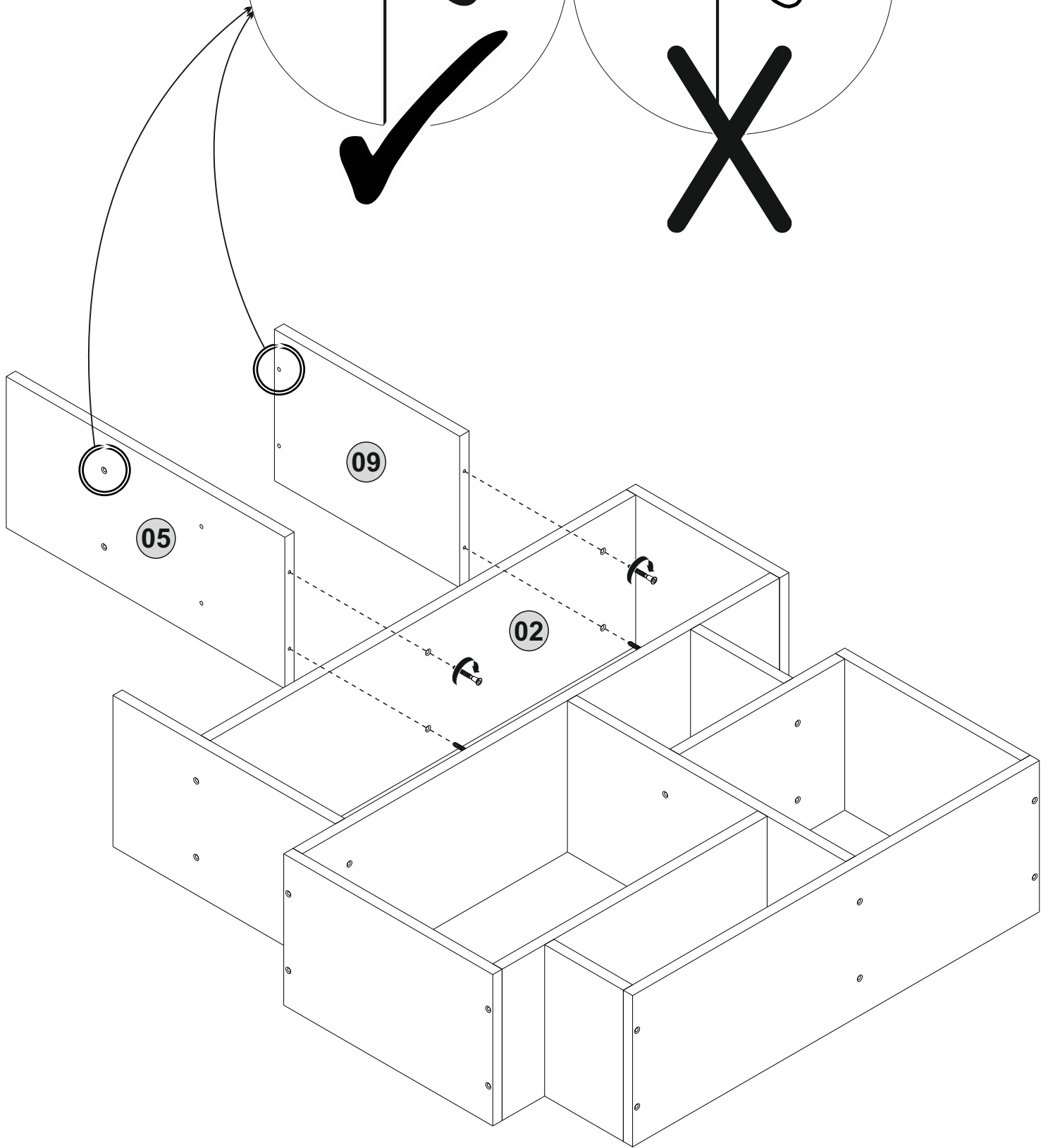
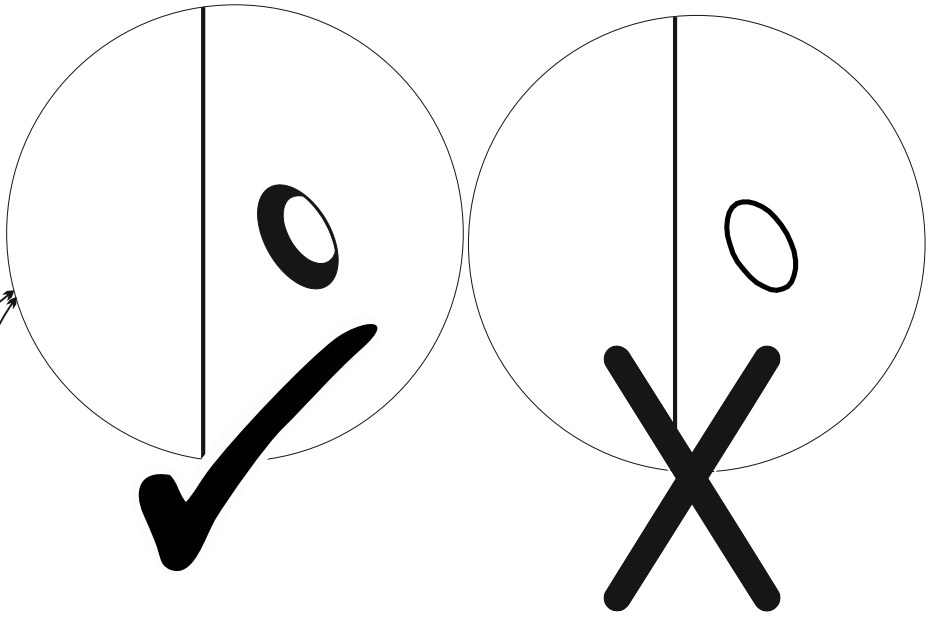


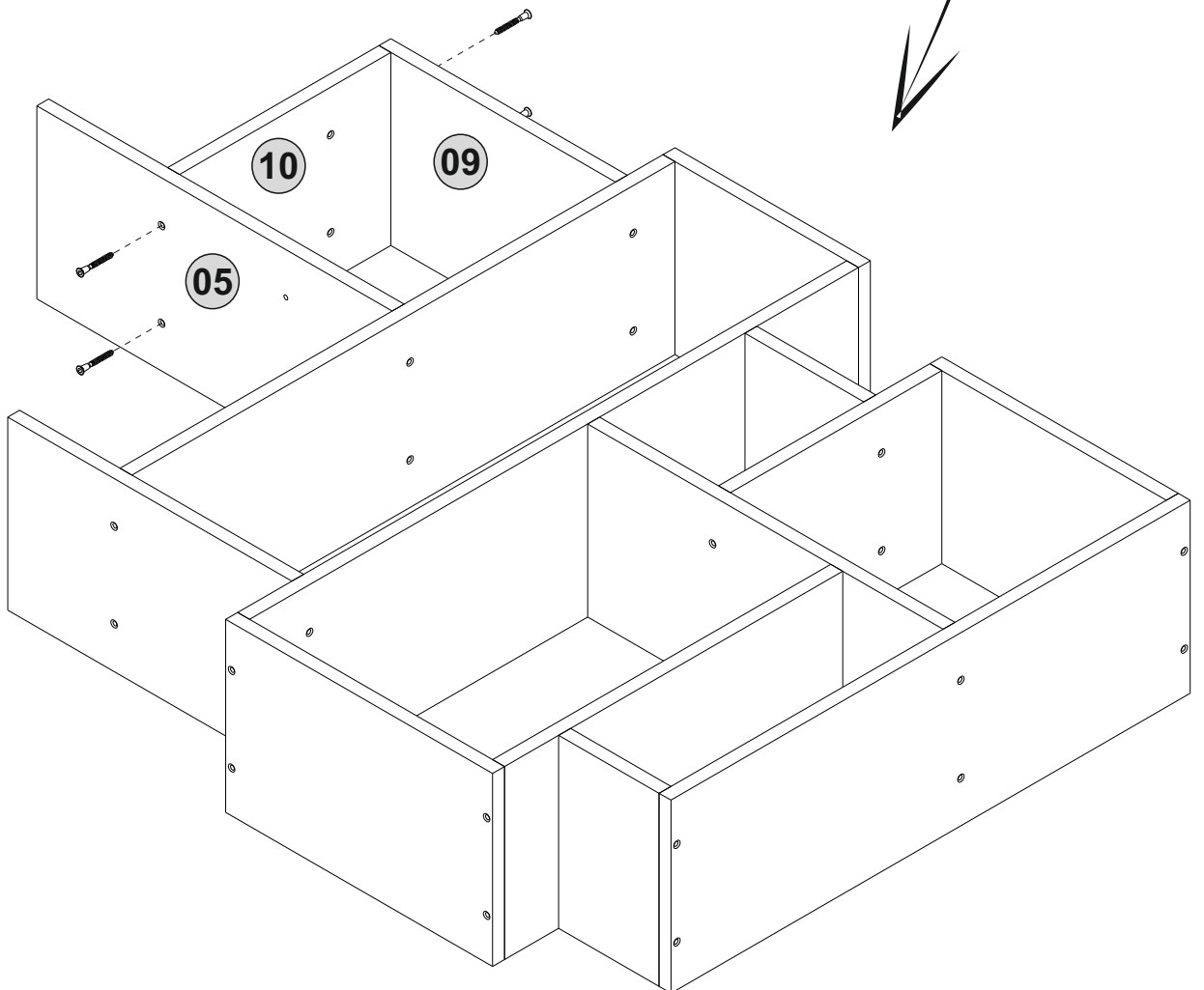
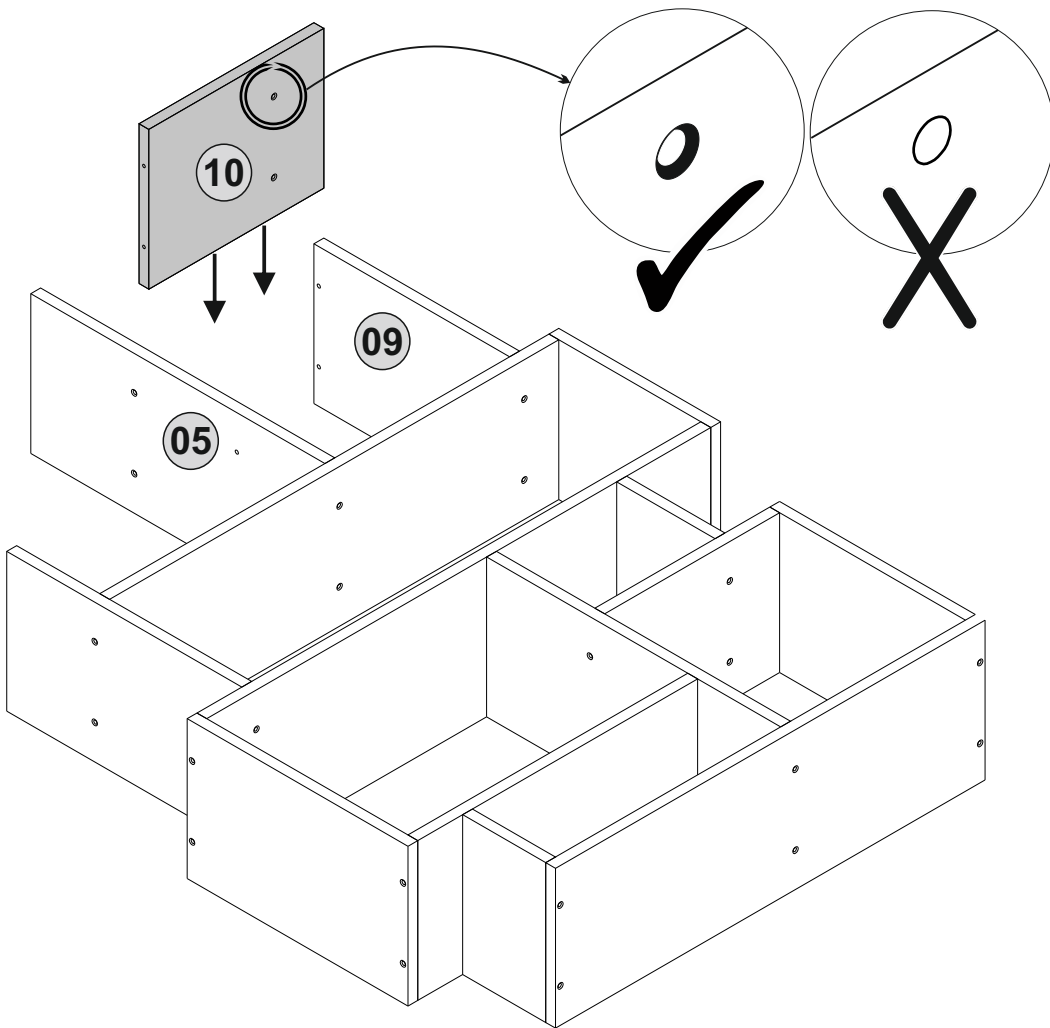


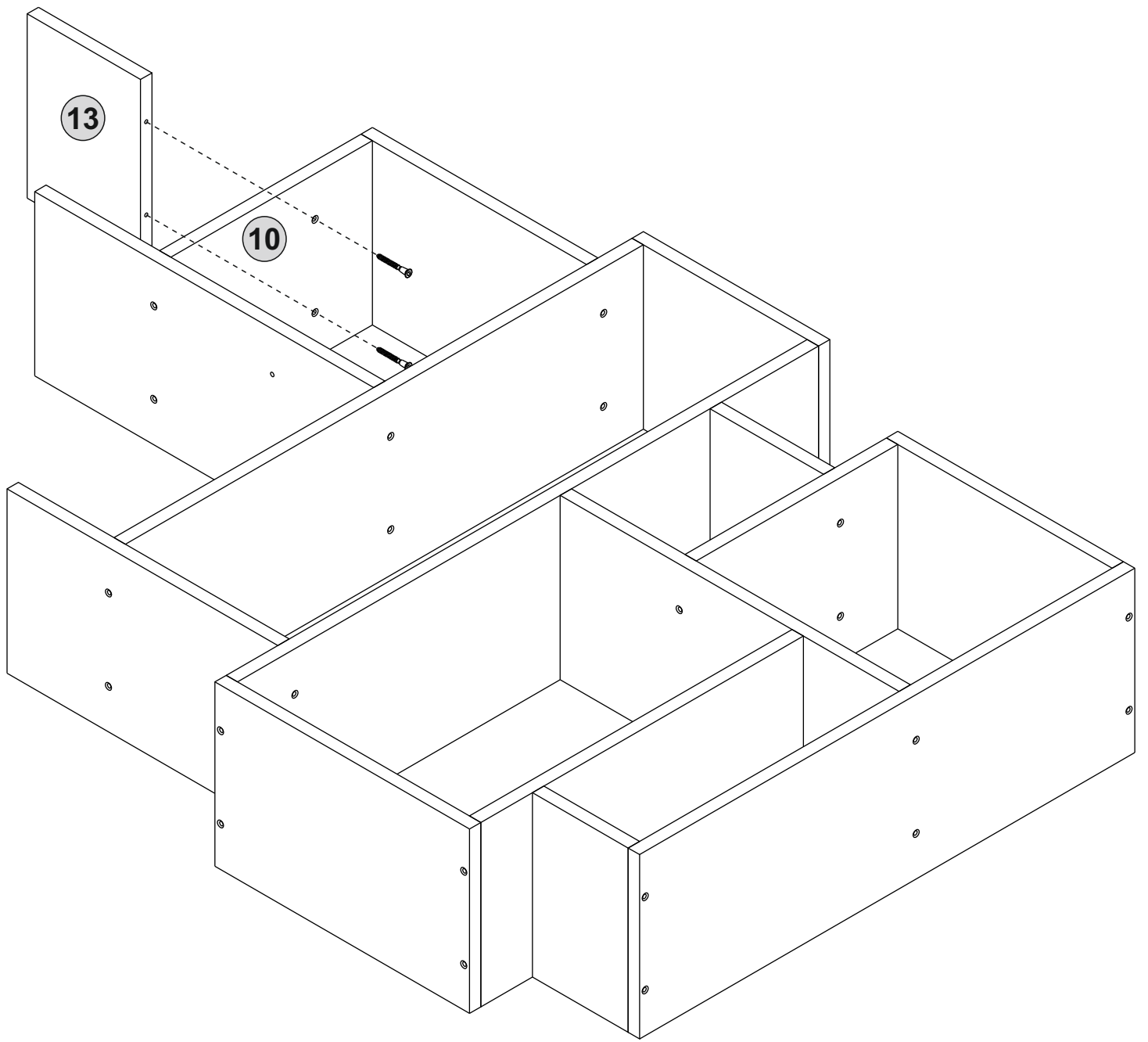


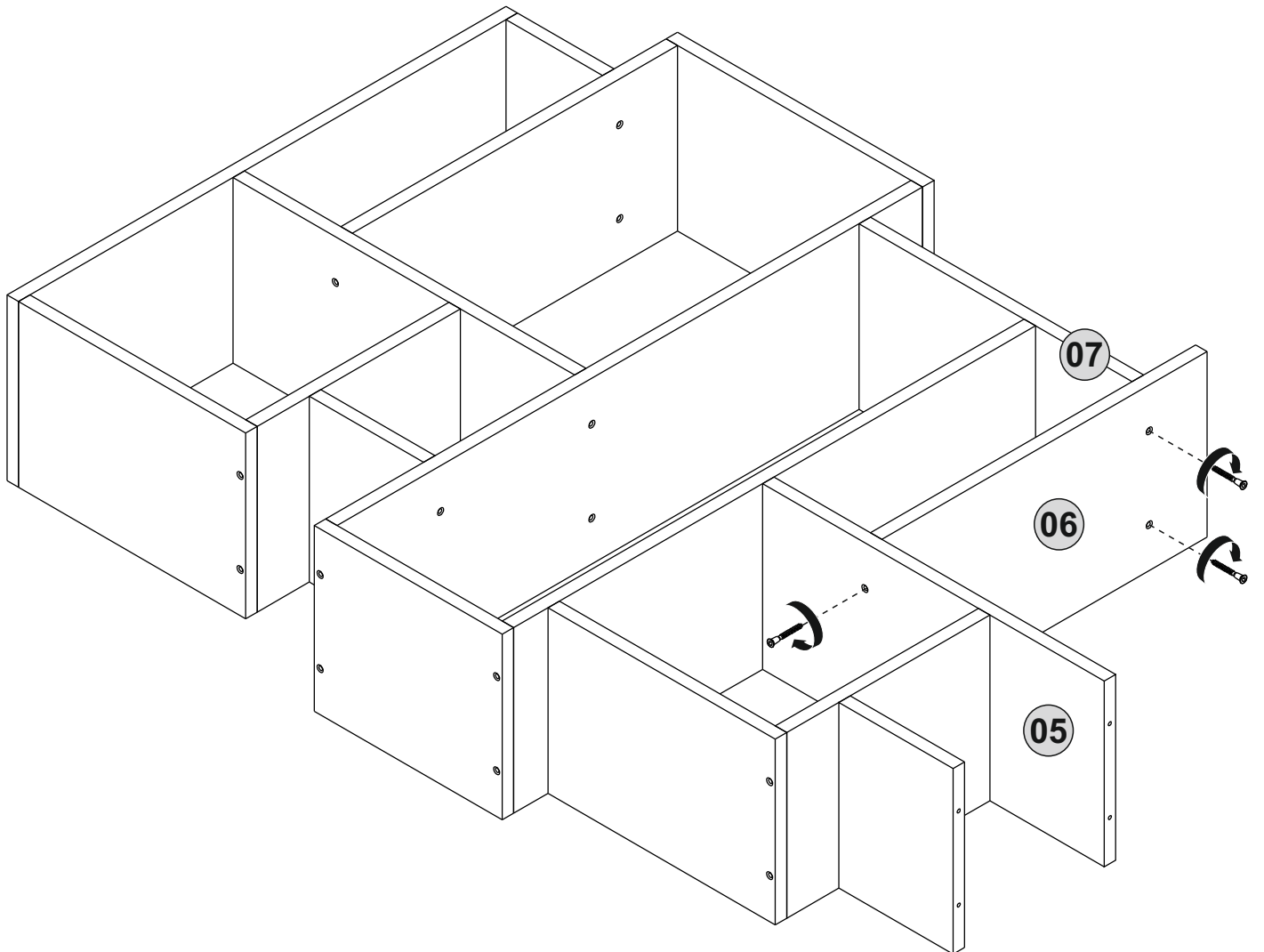
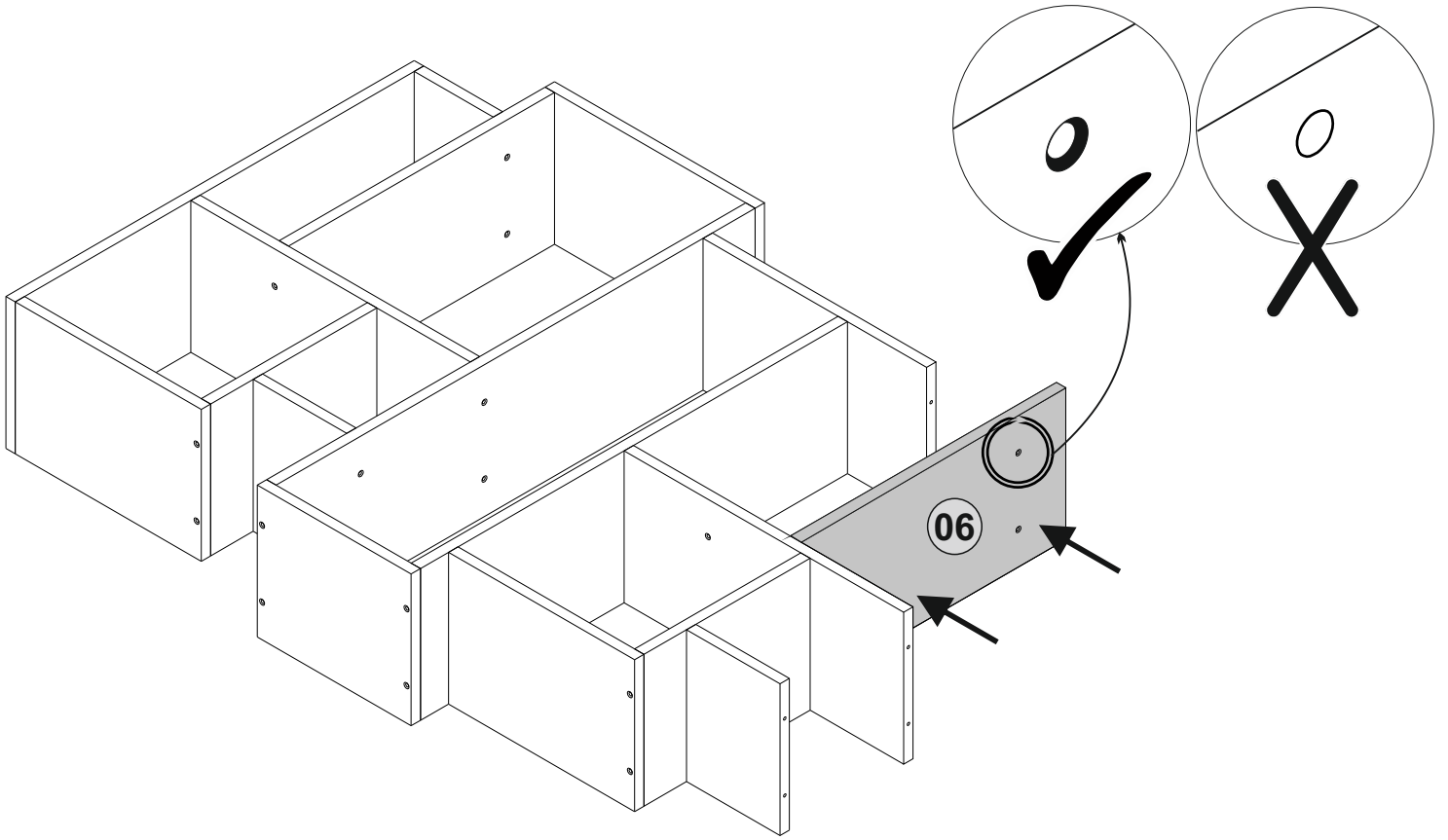


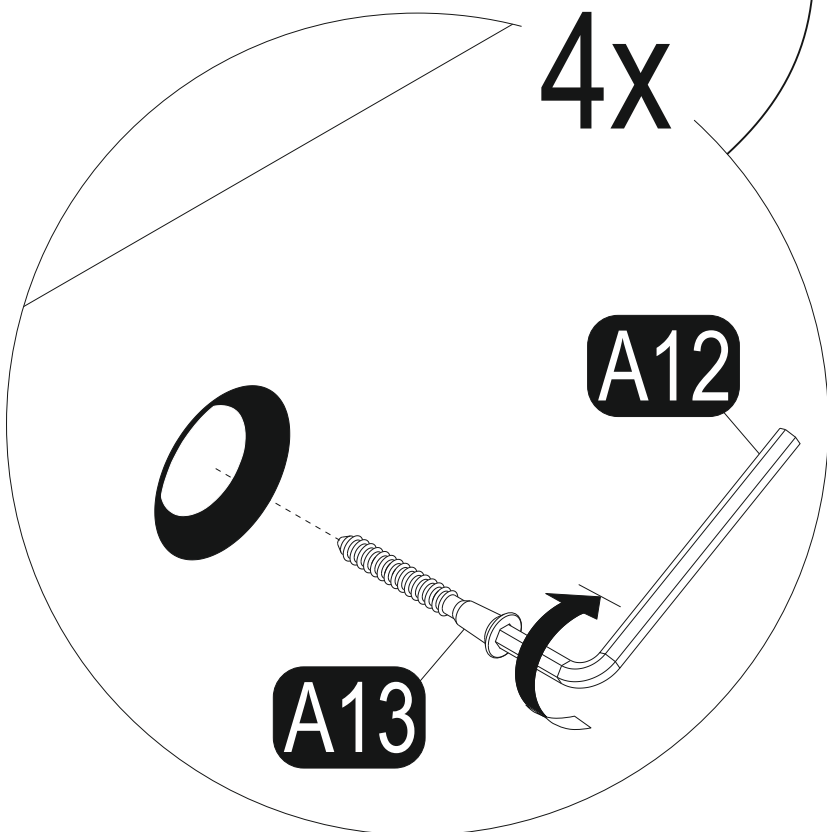
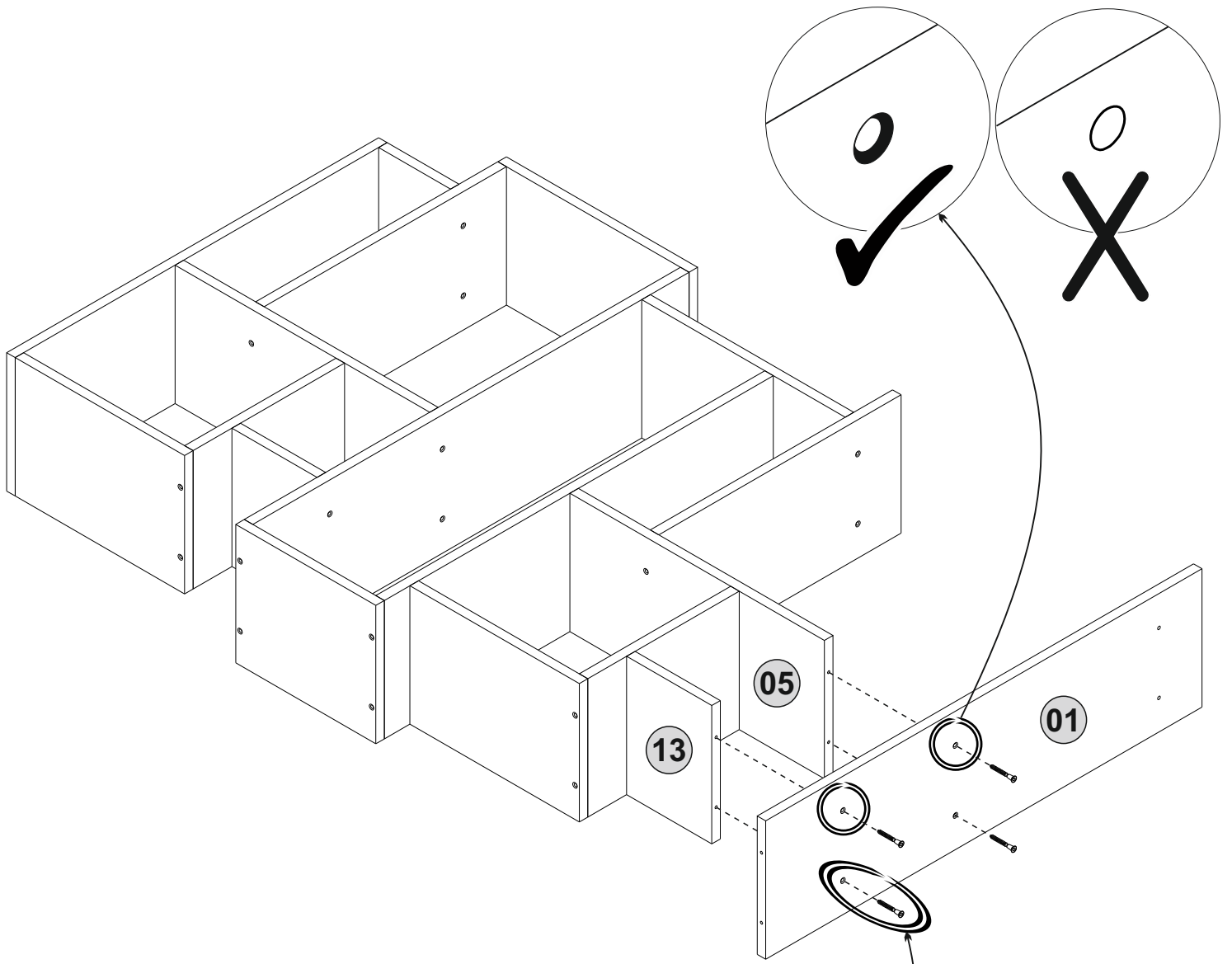


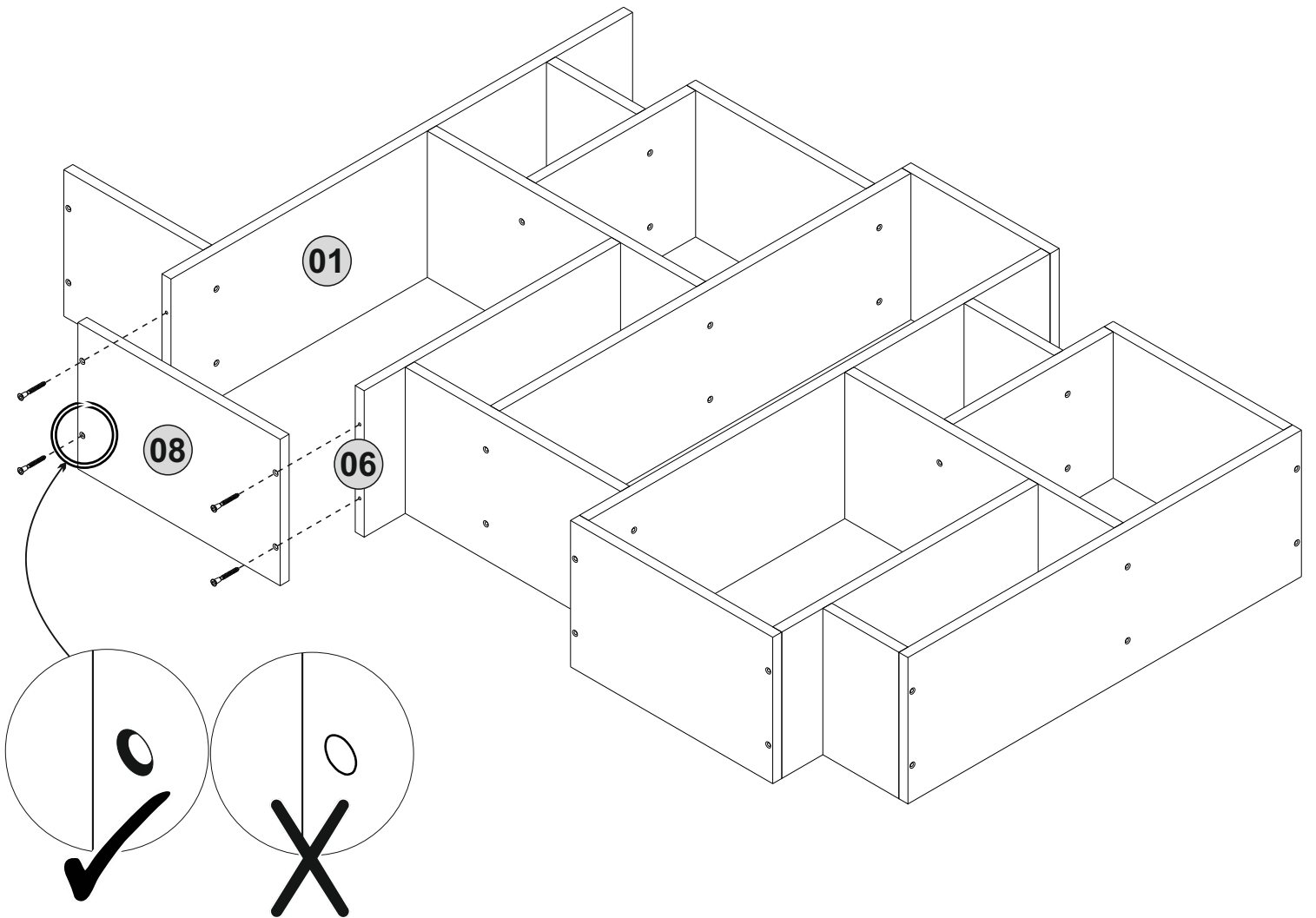
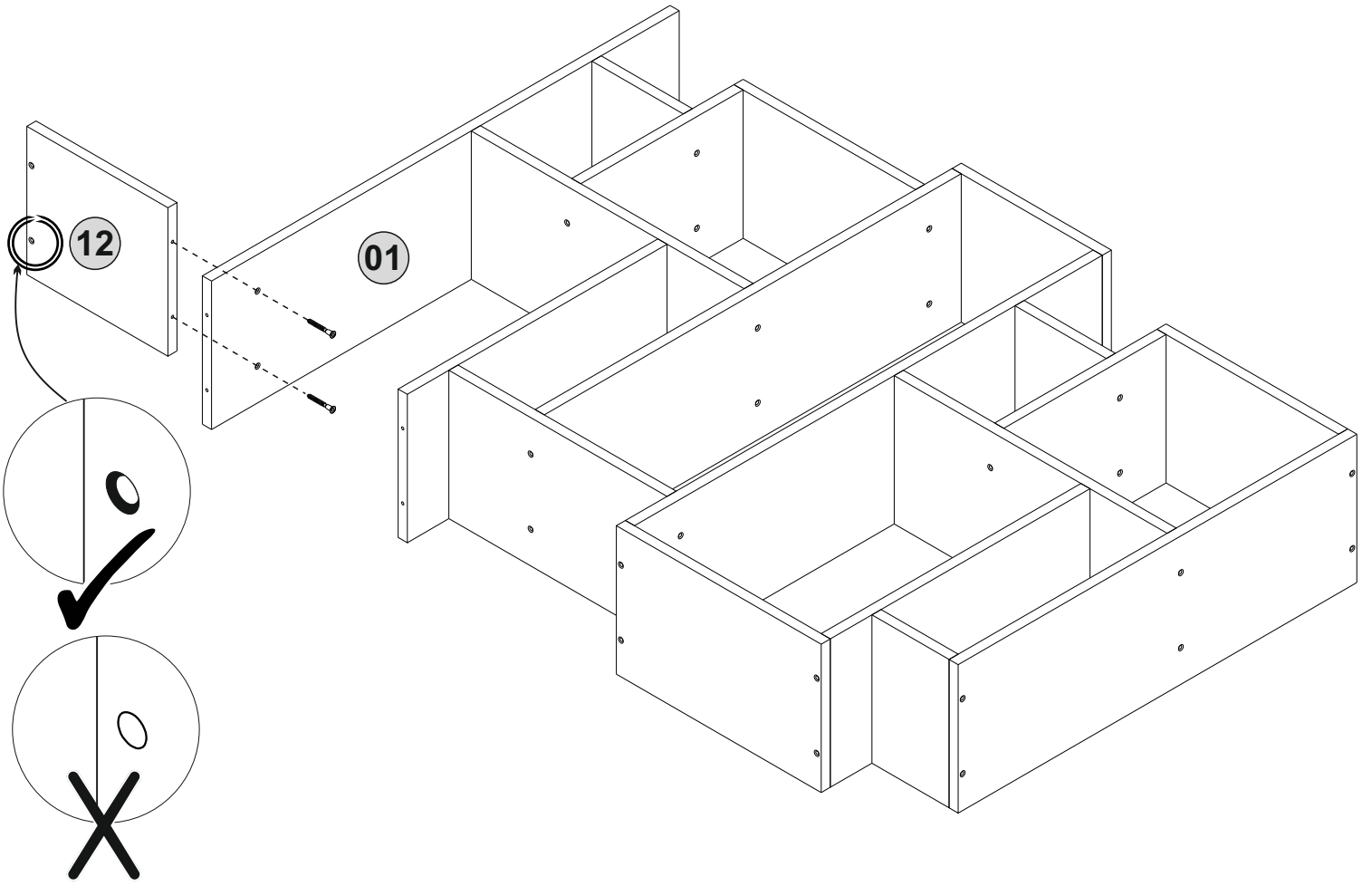




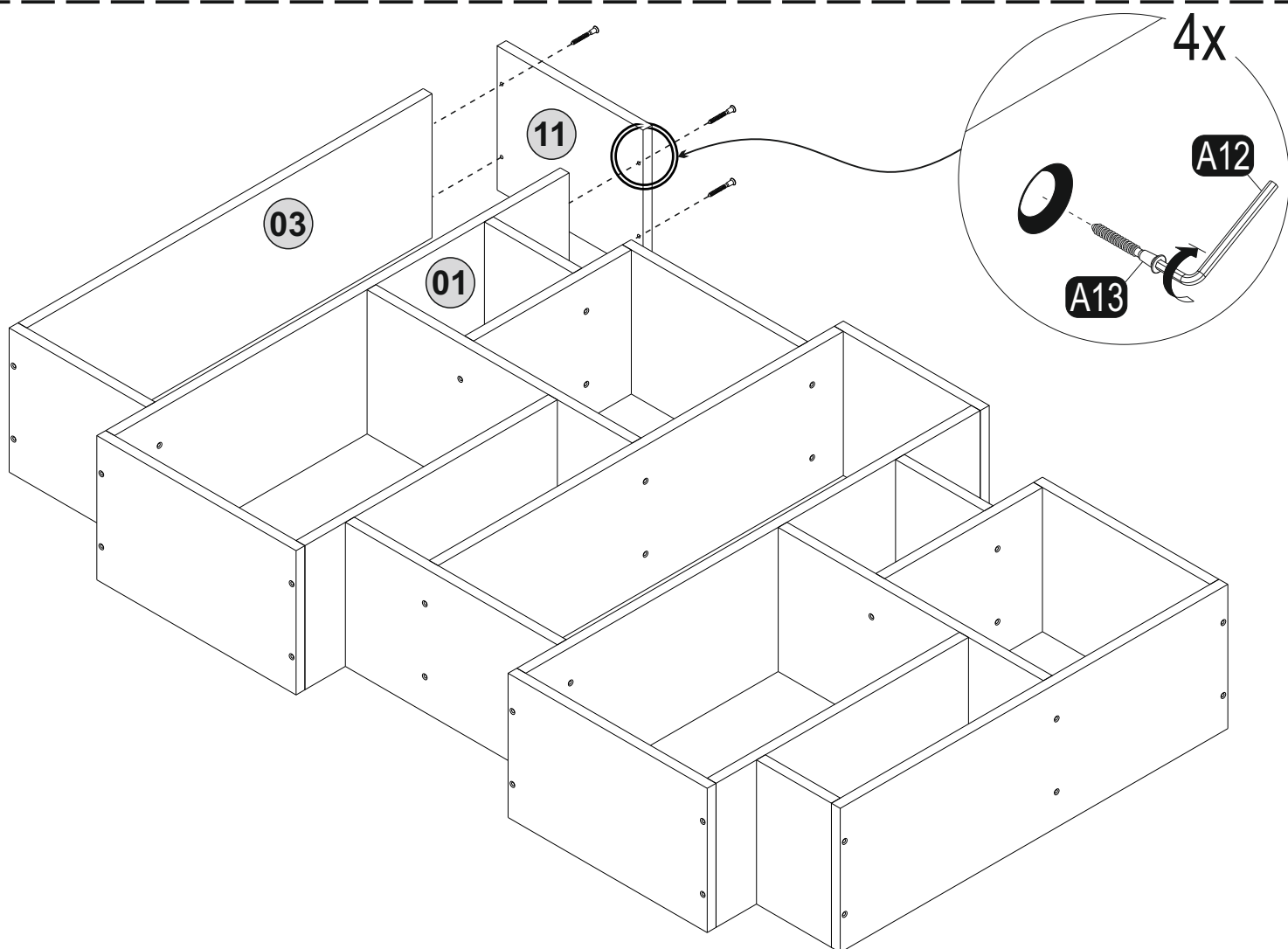
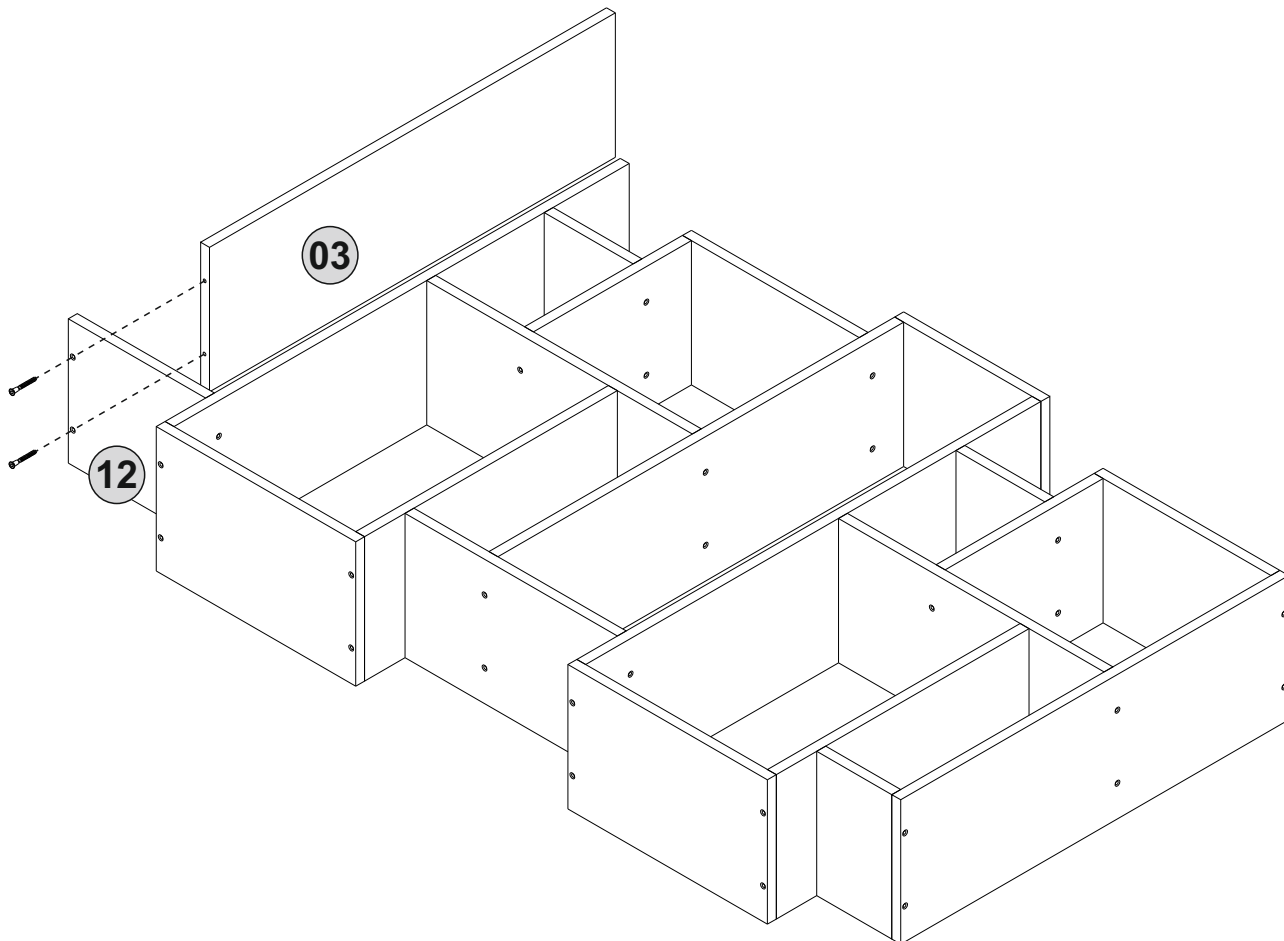


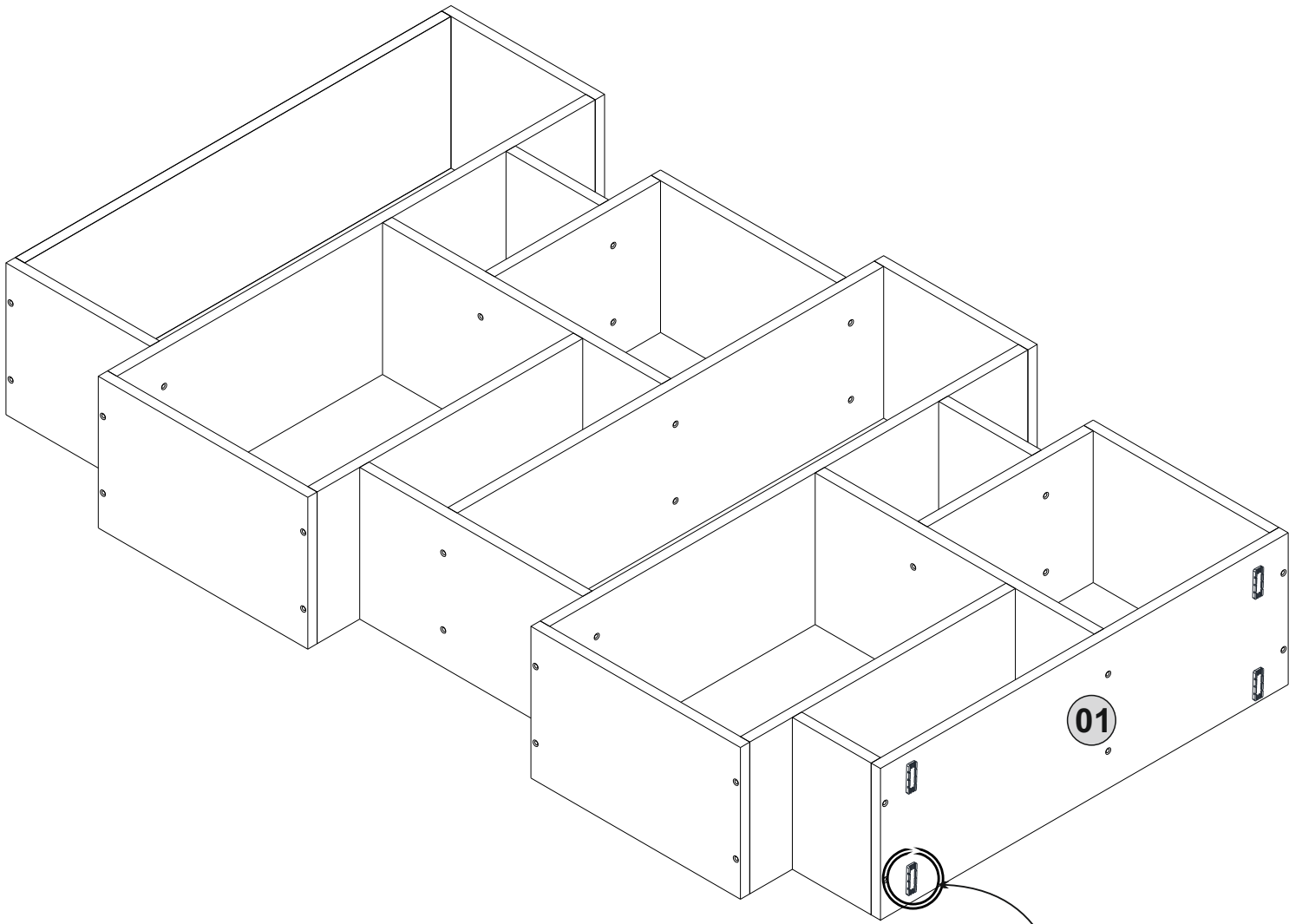




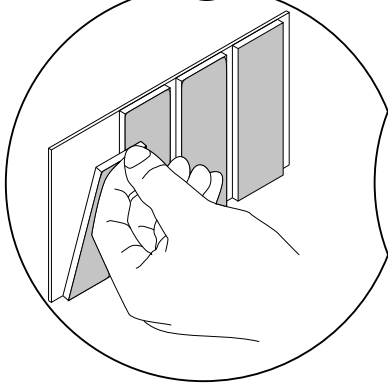




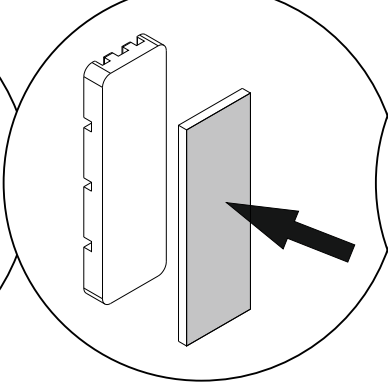




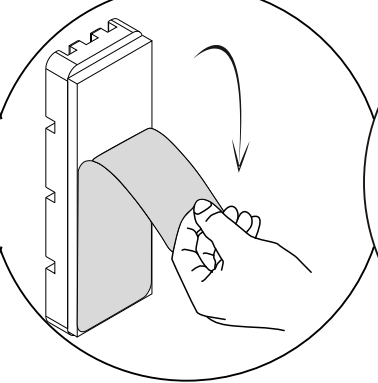
01



02



03



04

